

# 混凝土结构施工图平面整体表示方法制图规则和构造详图

(现浇混凝土框架、剪力墙、框架—剪力墙、框支剪力墙结构)

批准部门：中华人民共和国建设部      批准文号：建质[2003]17号

主编单位：中国建筑标准设计研究所      统一编号：GJBT-611

实行日期：二00三年二月十五日      图集号：03G101-1

主编单位负责人：王斌色

主编单位技术负责人：沈永理

技术审定人：陈青来

设计负责人：刘其祥

## 目 录

目 录 .....	1	第2节 列表注写方式 .....	12
构件代号 .....	3	第3节 截面注写方式 .....	15
总说明 .....	4	第4节 剪力墙上洞口的表示方法.....	16
<b>第一部分 建筑结构施工图平面整体表示方法制图规则</b>		第5节 其它.....	17
第1章 总则.....	5	各类墙柱的截面形状与几何尺寸.....	18
第2章 柱平法施工图制图规则.....	7	剪力墙平法施工图列表注写方式示例.....	19
第1节 柱平法施工图的表示方法 .....	7	剪力墙平法施工图截面注写方式示例 .....	21
第2节 列表注写方式.....	7	第4章 梁平法施工图制图规则 .....	22
第3节 截面注写方式.....	9	第1节 梁平法施工图的表示方法 .....	22
第4节 其它 .....	9	第2节 平面注写方式 .....	22
柱平法施工图列表注写方式示例 .....	10	第3节 截面注写方式 .....	27
柱平法施工图截面注写方式示例 .....	11	第4节 梁支座上部纵筋的长度规定 .....	28
第3章 剪力墙平法施工图制图规则 .....	12		
第1节 剪力墙平法施工图的表示方法 .....	12		



目 录		图集号	03G101-1
审核	沈永理	校对	刘其祥
设计	陈青来	页	1

第5节 不伸入支座的梁下部纵筋长度规定 .....	29
第6节 其它 .....	30
梁平法施工图平面注写方式示例.....	31
梁平法施工图截面注写方式示例.....	32

## 第二部分 标准构造详图

序号	图 名	页号
1	受拉钢筋最小锚固长度 $l_a$ , 受力钢筋的混凝土保护层最小厚度.....	33
2	纵向受拉钢筋抗震锚固长度 $l_{aE}$ , 纵向受拉钢筋搭接长度 $l_{lE}$ 、 $l_l$ .....	34
3	钢筋机械锚固构造, 梁中间支座下部钢筋构造, 箍筋及拉筋弯钩构造, 混凝土结构的环境类别.....	35
4	抗震 KZ 纵向钢筋连接构造 .....	36
5	抗震 KZ 边柱和角柱柱顶纵向钢筋构造.....	37
6	抗震 KZ 中柱柱顶纵向钢筋构造, 抗震 KZ 柱变截面位置纵向钢筋构造.....	38
7	抗震 QZ、LZ 纵向钢筋构造.....	39
8	抗震 KZ、QZ、LZ 箍筋加密区范围, 圆柱螺旋箍筋构造 .....	40
9	抗震框架柱和小墙肢箍筋加密区高度选用表.....	41
10	非抗震 KZ 纵向钢筋连接构造.....	42
11	非抗震 KZ 边柱和角柱柱顶纵向钢筋构造.....	43

12	非抗震 KZ 中柱柱顶纵向钢筋构造, 非抗震 KZ 柱变截面位置纵向钢筋构造.....	44
13	非抗震 KZ 箍筋构造, 非抗震 QZ、LZ 纵向钢筋构造 .....	45
14	芯柱 XZ 配筋构造, 矩形箍筋复合方式 .....	46
15	剪力墙身水平钢筋构造 .....	47
16	剪力墙身竖向钢筋构造 .....	48
17	约束边缘构件 YAZ、YDZ、YYZ、YJZ 构造 .....	49
18	构造边缘构件 GAZ、GDZ、GYZ、GJZ 构造 扶壁柱 FBZ、非边缘暗柱 AZ 构造.....	50
19	剪力墙 LL、AL、BKL 配筋构造.....	51
20	剪力墙连梁 LL (JC)、LL (JG) 斜向交叉暗撑和斜向交叉钢筋构造.....	52
21	剪力墙洞口补强构造.....	53
22	抗震楼层框架梁 KL 纵向钢筋构造.....	54
23	抗震屋面框架梁 WKL 纵向钢筋构造 (一) .....	55
24	抗震屋面框架梁 WKL 纵向钢筋构造 (二) .....	56
25	非抗震楼层框架梁 KL 纵向钢筋构造 .....	57
26	非抗震屋面框架梁 WKL 纵向钢筋构造 (一) .....	58

目 录			图集号	03G101-1	
审核	刘其祥	校对	刘其祥	设计	陈青来
			页	2	

27 非抗震屋面框架梁 WKL 纵向钢筋构造 (二) .....	59	32 非抗震 KL、WKL 箍筋、附加箍筋、吊筋等构造 .....	64
28 不伸入支座的梁下部纵向钢筋断点位置, 框架梁加腋构造.....	60	33 L 配筋构造.....	65
29 KL、WKL 中间支座纵向钢筋构造 .....	61	34 L 中间支座纵向钢筋构造, XL 及各类梁的悬挑端配筋构造 .....	66
30 一级抗震等级 KL、WKL 箍筋、附加箍筋、 吊筋等构造 .....	62	35 KZZ、KZL 配筋构造.....	67
31 二至四级抗震等级 KL、WKL 箍筋、附加箍筋、 吊筋等构造.....	63	36 井式梁 JSL 配筋构造 .....	68
		37 附录: 标准构造详图变更表说明及应用示例.....	69

## 构件代号

### 1、柱

- KZ —— 框架柱;
- KZZ —— 框支柱;
- XZ —— 芯柱;
- LZ —— 梁上柱;
- QZ —— 剪力墙上柱;

### 2、剪力墙

#### (1) 墙柱

- YDZ —— 约束边缘端柱;
- YAZ —— 约束边缘暗柱;
- YYZ —— 约束边缘翼墙柱;
- YJZ —— 约束边缘转角墙柱;

- GDZ —— 构造边缘端柱;
- GAZ —— 构造边缘暗柱;
- GYZ —— 构造边缘翼墙柱;
- GJZ —— 构造边缘转角墙柱;
- AZ —— 非边缘暗柱;
- FBZ —— 扶壁柱;

#### (2) 墙身

- Q —— 剪力墙墙身

#### (3) 墙梁

- LL —— 连梁 (无交叉暗撑、钢筋)
- LL (JA) —— 连梁 (有交叉暗撑)
- LL (JG) —— 连梁 (有交叉钢筋)
- AL —— 暗梁
- BKL —— 边 框 梁

#### (3) 墙洞

- JD —— 矩形洞口
- YD —— 圆形洞口

### 3、梁

- KL —— 楼层框架梁
- WKL —— 屋面框架梁
- KZL —— 框支梁
- L —— 非框架梁
- XL —— 悬挑梁
- JSL —— 井式梁

目 录、构件代号

图集号 03G101-1

# 总 说 明

1. 本图集是混凝土结构施工图采用建筑结构施工图平面整体设计方法的国家建筑标准设计图集。

建筑结构施工图平面整体设计方法(简称平法)对我国目前混凝土结构施工图的设计表示方法作了重大改革,被国家科委列为《“九五”国家级科技成果重点推广计划》项目(项目编号:97070209A)和建设部列为一九九六年科技成果重点推广项目(项目编号:96008)。

平法的表达形式,概括来讲,是把结构构件的尺寸和配筋等,按照平面整体表示方法制图规则,整体直接表达在各类构件的结构平面布置图上,再与标准构造详图相配合,即构成一套新型完整的结构设计。改变了传统的那种将构件从结构平面布置图中索引出来,再逐个绘制配筋详图的繁琐方法。

2. 本图集适用于非抗震和抗震设防烈度为 6、7、8、9 度地区抗震等级为特一级和一、二、三、四级的现浇混凝土框架、剪力墙、框架-剪力墙和框支剪力墙主体结构施工图的设计。

3. 本图集包括常用的现浇混凝土柱、墙、梁三种构件的平法制图规则和标准构造详图两大部分内容。

4. 本图集的制图规则,既是设计者完成柱、墙、梁平法施工图的依据,也是施工、监理人员准确理解和实施平法施工图的依据。

5. 本图集的标准构造详图编入了目前国内常用的且较为成熟的构造作法,是施工人员必须与平法施工图配套使用的正式设计文件。

6. 本图集标准构造详图的设计依据:

- (1) 混凝土结构设计规范 GB50010-2002;
- (2) 建筑抗震设计规范 GB50011-2001;
- (3) 高层建筑混凝土结构技术规程 JGJ3-2002 J186-2002;
- (4) 建筑结构制图标准 GB/T50105-2001。

7. 本图集的制图规则和标准构造详图中未包括的抗震及非抗震构造详图,以及其它未尽事项,应在具体设计中由设计者另行设计。

8. 本图集提供的“标准构造详图变更表”,是为了在具体工程设计中需要对本图集的标准构造详图作某些变更,供设计者在结构设计总说明中写明变更内容时参考使用。

9. 本图集的尺寸以毫米为单位,标高以米为单位。

10. 对本图集使用中发现问题或者建议,请登陆网站 <http://www.chinabuilding.com.cn>,再进入 G101 栏目,通过该栏目与主编单位和主编人联系。

总 说 明				图集号	03G101-1	
审 核	李 玲	校 对	刘 其 祥	设 计	陈 青 来	
					页	4

# 第 1 章 总 则

**第 1.0.1 条** 为了规范使用建筑结构施工图平面整体设计方法,保证按平法设计绘制的结构施工图实现全国统一,确保设计、施工质量,特制定本制图规则。

**第 1.0.2 条** 本图集制图规则适用于各种现浇混凝土结构的柱、剪力墙、梁等构件的结构施工图设计。

**第 1.0.3 条** 当采用本制图规则时,除遵守本图集有关规定外,还应符合国家现行有关规范、规程和标准。

**第 1.0.4 条** 按平法设计绘制的施工图,一般是由各类结构构件的平法施工图和标准构造详图两大部分构成,但对于复杂的工业与民用建筑,尚需增加模板、开洞和预埋件等平面图。只有在特殊情况下才需增加剖面配筋图。

**第 1.0.5 条** 按平法设计绘制结构施工图时,必须根据具体工程设计,按照各类构件的平法制图规则,在按结构(标准)层绘制的平面布置图上直接表示各构件的尺寸、配筋和所选用的标准构造详图。出图时,宜按基础、柱、剪力墙、梁、板、楼梯及其它构件的顺序排列。

**第 1.0.6 条** 在平面布置图上表示各构件尺寸和配筋的方式,分平面注写方式、列表注写方式和截面注写方式三种。

**第 1.0.7 条** 按平法设计绘制结构施工图时,应将所有

柱、墙、梁构件进行编号,编号中含有类型代号和序号等,其中,类型代号的主要作用是指明所选用的标准构造详图;在标准构造详图上,已经按其所属构件类型注明代号,以明确该详图与平法施工图中相同构件的互补关系,使两者结合构成完整的结构设计图。

**第 1.0.8 条** 按平法设计绘制结构施工图时,应当用表格或其它方式注明包括地下和地上各层的结构层楼(地)面标高、结构层高及相应的结构层号。

其结构层楼面标高和结构层高在单项工程中必须统一,以保证基础、柱与墙、梁、板等用同一标准竖向定位。为施工方便,应将统一的结构层楼面标高和结构层高分别放在柱、墙、梁等各类构件的平法施工图中。

注:结构层楼面标高系指将建筑图中的各层地面和楼面标高值扣除建筑面层及垫层做法厚度后的标高,结构层号应与建筑楼层号对应一致。

**第 1.0.9 条** 为了确保施工人员准确无误地按平法施工图进行施工,在具体工程的结构设计总说明中必须写明以下与平法施工图密切相关的内容:

一、注明所选用平法标准图的图集号(如本图集号为 03G101-1),以免图集升版后在施工中用错版本。

总 则				图集号	03G101-1
审核	李如璋	校对	刘其祥	设计	陈青来
				页	5

二、写明混凝土结构的使用年限。

三、当有抗震设防要求时，应写明抗震设防烈度及结构抗震等级，以明确选用相应抗震等级的标准构造详图；当无抗震设防要求时，也应写明，以明确选用非抗震的标准构造详图。

四、写明柱、墙、梁各类构件在其所在部位所选用的混凝土的强度等级和钢筋级别，以确定相应纵向受拉钢筋的最小锚固长度及最小搭接长度等。

五、当标准构造详图有多种可选择的构造做法时（例如框架顶层端节点配筋构造），写明在何部位选用何种构造做法。当未写明时，则为设计人员自动授权施工人员可以任选一种构造做法进行施工。

六、写明柱(包括墙柱)纵筋、墙身分布筋、梁上部贯通筋等在具体工程中需接长时所采用的接头形式及有关要求。必要时，尚应注明对钢筋的性能要求。

七、对混凝土保护层厚度有特殊要求时，写明不同部位的柱、墙、梁构件所处的环境类别。

八、当具体工程需要对本图集的标准构造详图作某些变更时，应写明变更的具体内容。

九、当具体工程中有特殊要求时，应在施工图中另加说明。

以上第四、五、六、七项内容也可分别写入柱、墙、梁平法施工图的该图说明或者相应表格中。

**第 1.0.10 条** 对受力钢筋的混凝土保护层厚度、钢筋搭接和锚固长度，除在结构施工图中另有注明者外，均须按本图集标准构造详图中的有关构造规定执行。

总 则		图集号	03G101-1
审核	李如璋	校对	刘其祥
设计	陈青来	页	6

## 第 2 章 柱平法施工图制图规则

### 第 1 节 柱平法施工图的表示方法

**第 2.1.1 条** 柱平法施工图系在柱平面布置图上采用列表注写方式或截面注写方式表达。

**第 2.1.2 条** 柱平面布置图,可采用适当比例单独绘制,也可与剪力墙平面布置图合并绘制(剪力墙结构施工图制图规则见第 3 章)。

**第 2.1.3 条** 在柱平法施工图中,尚应按第 1.0.8 条的规定注明各结构层的楼面标高、结构层高及相应的结构层号。

### 第 2 节 列表注写方式

**第 2.2.1 条** 列表注写方式,系在柱平面布置图上(一般只需采用适当比例绘制一张柱平面布置图,包括框架柱、框支柱、梁上柱和剪力墙上柱),分别在同一编号的柱中选择一个(有时需要选择几个)截面标注几何参数代号;在柱表中注写柱号、柱段起止标高、几何尺寸(含柱截面对轴线的偏心情况)与配筋的具体数值,并配以各种柱截面形状及其箍筋类型图的方式,来表达柱平法施工图(如图 2.2.4 所示)。

**第 2.2.2 条** 柱表注写内容规定如下:

一、注写柱编号,柱编号由类型代号和序号组成,应符合表 2.2.2 的规定。

柱 类 型	代 号	序 号
框 架 柱	KZ	XX
框 支 柱	KZZ	XX
芯 柱	XZ	XX
梁 上 柱	LZ	XX
剪力墙上柱	QZ	XX

注:编号时,当柱的总高、分段截面尺寸和配筋均对应相同,仅分段截面与轴线的关系不同时,仍可将其编为同一柱号。

二、注写各段柱的起止标高,自柱根部往上以变截面位置或截面未变但配筋改变处为界分段注写。框架柱和框支柱的根部标高系指基础顶面标高;芯柱的根部标高系指根据结构实际需要而定的起始位置标高;梁上柱的根部标高系指梁顶面标高;剪力墙上柱的根部标高分两种:当柱纵筋锚固在墙顶部时,其根部标高为墙顶面标高;当柱与剪力墙重叠一层时,其根部标高为墙顶面往下一层的结构层楼面标高。

柱平法施工图制图规则、柱平法施工图的表示方法、列表注写方式					图集号	03G101-1	
审核	张如珍	校对	刘其祥	设计	陈青来	页	7

三、对于矩形柱，注写柱截面尺寸  $b \times h$  及与轴线关系的几何参数代号  $b_1$ 、 $b_2$  和  $h_1$ 、 $h_2$  的具体数值，须对应于各段柱分别注写。其中  $b = b_1 + b_2$ ， $h = h_1 + h_2$ 。当截面的某一边收缩变化至与轴线重合或偏到轴线的另一侧时， $b_1$ 、 $b_2$ 、 $h_1$ 、 $h_2$  中的某项为零或为负值。

对于圆柱，表中  $b \times h$  一栏改用在圆柱直径数字前加  $d$  表示。为表达简单，圆柱截面与轴线的关系也用  $b_1$ 、 $b_2$  和  $h_1$ 、 $h_2$  表示，并使  $d = b_1 + b_2 = h_1 + h_2$ 。

对于芯柱，根据结构需要，可以在某些框架柱的一定高度范围内，在其内部的中心位置设置（分别引注其柱编号）。芯柱截面尺寸按构造确定，并按标准构造详图施工，设计不注；当设计者采用与本构造详图不同的做法时，应另行注明。芯柱定位随框架柱走，不需要注写其与轴线的几何关系。

四、注写柱纵筋。当柱纵筋直径相同，各边根数也相同时（包括矩形柱、圆柱和芯柱），将纵筋注写在“全部纵筋”一栏中；除此之外，柱纵筋分角筋、截面  $b$  边中部筋和  $h$  边中部筋三项分别注写（对于采用对称配筋的矩形截面柱，可仅注写一侧中部筋，对称边省略不注）。

五、注写箍筋类型号及箍筋肢数，在箍筋类型栏内注写按第 2.2.3 条规定绘制柱截面形状及其箍筋类型号。

六、注写柱箍筋，包括钢筋级别、直径与间距。

当为抗震设计时，用斜线“/”区分柱端箍筋加密区与柱身非加密区长度范围内箍筋的不同间距。施工人员须根据标准构造详图的规定，在规定的几种长度值中取其最大者作为加密区长度。

例  $\phi 10@100/250$ ，表示箍筋为 I 级钢筋，直径  $\phi 10$ ，加密区间距为 100，非加密区间距为 250。

当箍筋沿柱全高为一种间距时，则不使用“/”线。

例  $\phi 10@100$ ，表示箍筋为 I 级钢筋，直径  $\phi 10$ ，间距为 100，沿柱全高加密。

当圆柱采用螺旋箍筋时，需在箍筋前加“L”。

例  $L\phi 10@100/200$ ，表示采用螺旋箍筋，I 级钢筋，直径  $\phi 10$ ，加密区间距为 100，非加密区间距为 200。

当柱（包括芯柱）纵筋采用搭接连接，且为抗震设计时，在柱纵筋搭接长度范围内（应避开柱端的箍筋加密区）的箍筋均应按  $\leq 5d$ （ $d$  为柱纵筋较小直径）及  $\leq 100$  的间距加密。

当为非抗震设计时，在柱纵筋搭接长度范围内的箍筋加密，应由设计者另行注明。

**第 2.2.3 条** 具体工程所设计的各种箍筋类型图以及箍筋复合的具体方式，须画在表的上部或图中的适当位置，并在

柱平法施工图制图规则、柱平法施工图的表示方法、列表注写方式		图集号	03G101-1
审核	陈永理	校对	刘其祥
设计	陈永理	页	8



其上标注与表中相对应的  $b$ 、 $h$  和编上类型号。

当为抗震设计时，确定箍筋肢数时要满足对柱纵筋“隔一拉一”以及箍筋肢距的要求。

**第 2.2.4 条** 图 2.2.4 为采用列表注写方式表达的柱平法施工图示例。

### 第 3 节 截面注写方式

**第 2.3.1 条** 截面注写方式，系在分标准层绘制的柱平面布置图的柱截面上，分别在同一编号的柱中选择一个截面，以直接注写截面尺寸和配筋具体数值的方式来表达柱平法施工图。（如图 2.3.4 所示）。

**第 2.3.2 条** 对除芯柱之外的所有柱截面按第 2.2.2 条一款的规定进行编号，从相同编号的柱中选择一个截面，按另一种比例原位放大绘制柱截面配筋图，并在各配筋图上继其编号后再注写截面尺寸  $b \times h$ 、角筋或全部纵筋（当纵筋采用一种直径且能够图示清楚时）、箍筋的具体数值（箍筋的注写方式及对柱纵筋搭接长度范围的箍筋间距要求同第 2.2.2 条第六款），以及在柱截面配筋图上标注柱截面与轴线关系  $b_1$ 、 $b_2$ 、 $h_1$ 、 $h_2$  的具体数值。

当纵筋采用两种直径时，须再注写截面各边中部筋的具体数值（对于采用对称配筋的矩形截面柱，可仅在一侧注写中部筋，对称边省略不注）。

当在某些框架柱的一定高度范围内，在其内部的中心位置设置芯柱时，首先按照第 2.2.2 条一款的规定进行编号，继其编号后注写芯柱的起止标高、全部纵筋及箍筋的具体数值（箍筋的注写方式及对柱纵筋搭接长度范围的箍筋间距要求同第 2.2.2 条第六款），芯柱截面尺寸按构造确定，并按标准构造详图施工，设计不注；当设计者采用与本构造详图不同的做法时，应另行注明。芯柱定位随框架柱走，不需要注写其与轴线的几何关系。

**第 2.3.3 条** 在截面注写方式中，如柱的分段截面尺寸和配筋均相同，仅分段截面与轴线的关系不同时，可将其编为同一柱号。但此时应在未画配筋的柱截面上注写该柱截面与轴线关系的具体尺寸。

**第 2.3.4 条** 图 2.3.4 为采用截面注写方式表达的柱平法施工图示例。

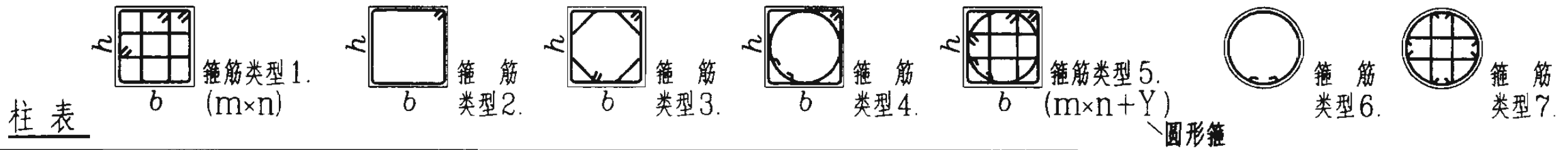
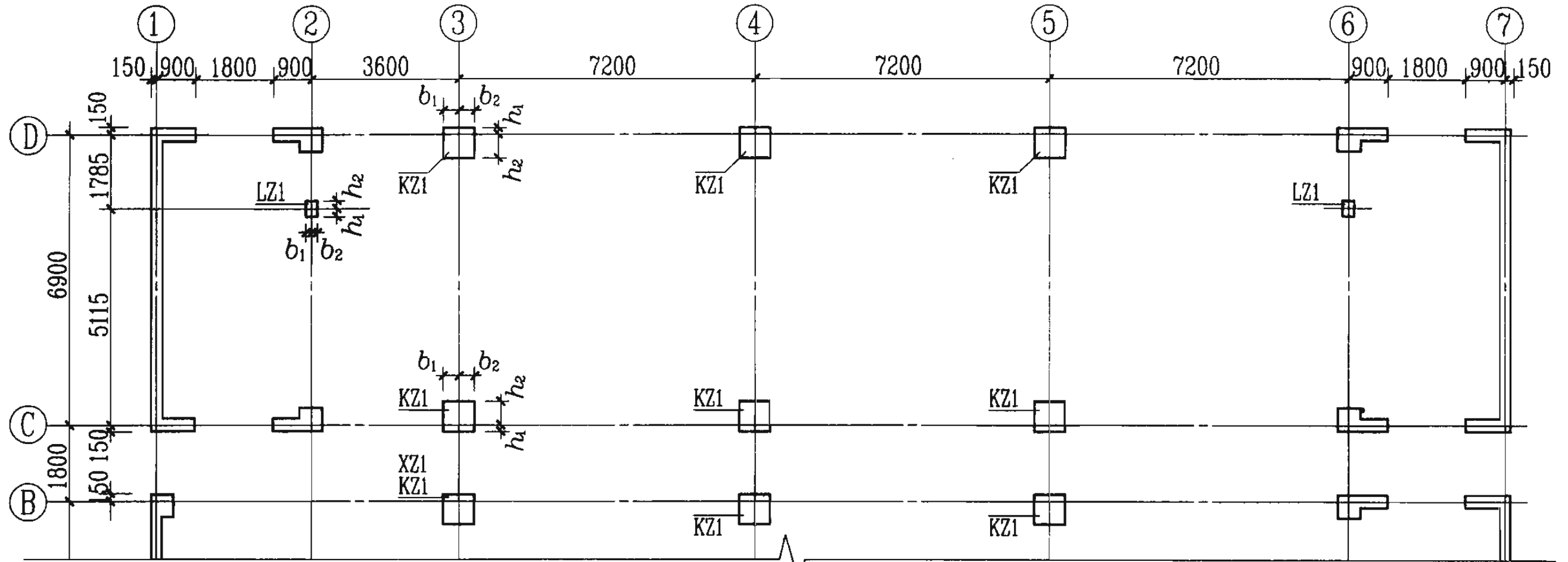
### 第 4 节 其它

**第 2.4.1 条** 当按第 2.1.2 条的规定绘制柱平面布置图时，如果局部区域发生重叠、过挤现象，可在该区域采用另外一种比例绘制予以消除。

**第 2.4.2 条** 当柱与填充墙需要拉结时，其构造详图应由设计者根据墙体材料和规范要求设计绘制。

柱平法施工图制图规则			图集号	03G101-1			
截面注写方式、其它							
审核	李如璋	校对	刘其祥	设计	陈其祥	页	9

屋面2	65.670	
塔层2	62.370	3.30
屋面1	59.070	3.30
(塔层1)		
16	55.470	3.60
15	51.870	3.60
14	48.270	3.60
13	44.670	3.60
12	41.070	3.60
11	37.470	3.60
10	33.870	3.60
9	30.270	3.60
8	26.670	3.60
7	23.070	3.60
6	19.470	3.60
5	15.870	3.60
4	12.270	3.60
3	8.670	3.60
2	4.470	4.20
1	-0.030	4.50
-1	-4.530	4.50
-2	-9.030	4.50
层号	标高(m)	层高(m)



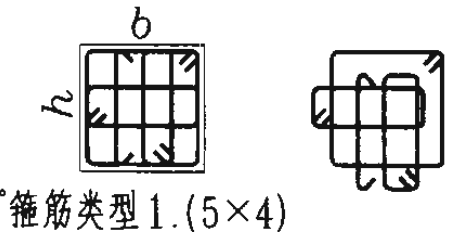
柱号	标高	$b \times h$ (圆柱直径 $D$ )	$b_1$	$b_2$	$h_1$	$h_2$	全部纵筋	角筋	$b$ 边一侧 中部筋	$h$ 边一侧 中部筋	箍筋 类型号	箍筋	备注
KZ1	-0.030—19.470	750×700	375	375	150	550	24Φ25				1 (5×4)	Φ10@100/200	
	19.470—37.470	650×600	325	325	150	450		4Φ22	5Φ22	4Φ20	1 (4×4)	Φ10@100/200	
	37.470—59.070	550×500	275	275	150	350		4Φ22	5Φ22	4Φ20	1 (4×4)	Φ8@100/200	
XZ1	-0.030—8.670						8Φ25				按标准构造详图	Φ10@200	③×⑧轴 KZ1 中设置

图 2.2.4 柱平法施工图列表注写方式示例

-0.030—59.070 柱平法施工图 (局部)

注: 1. 如采用非对称配筋, 需在柱表中增加相应栏目分别表示各边的中部筋。  
2. 抗震设计箍筋对纵筋至少隔一拉一。

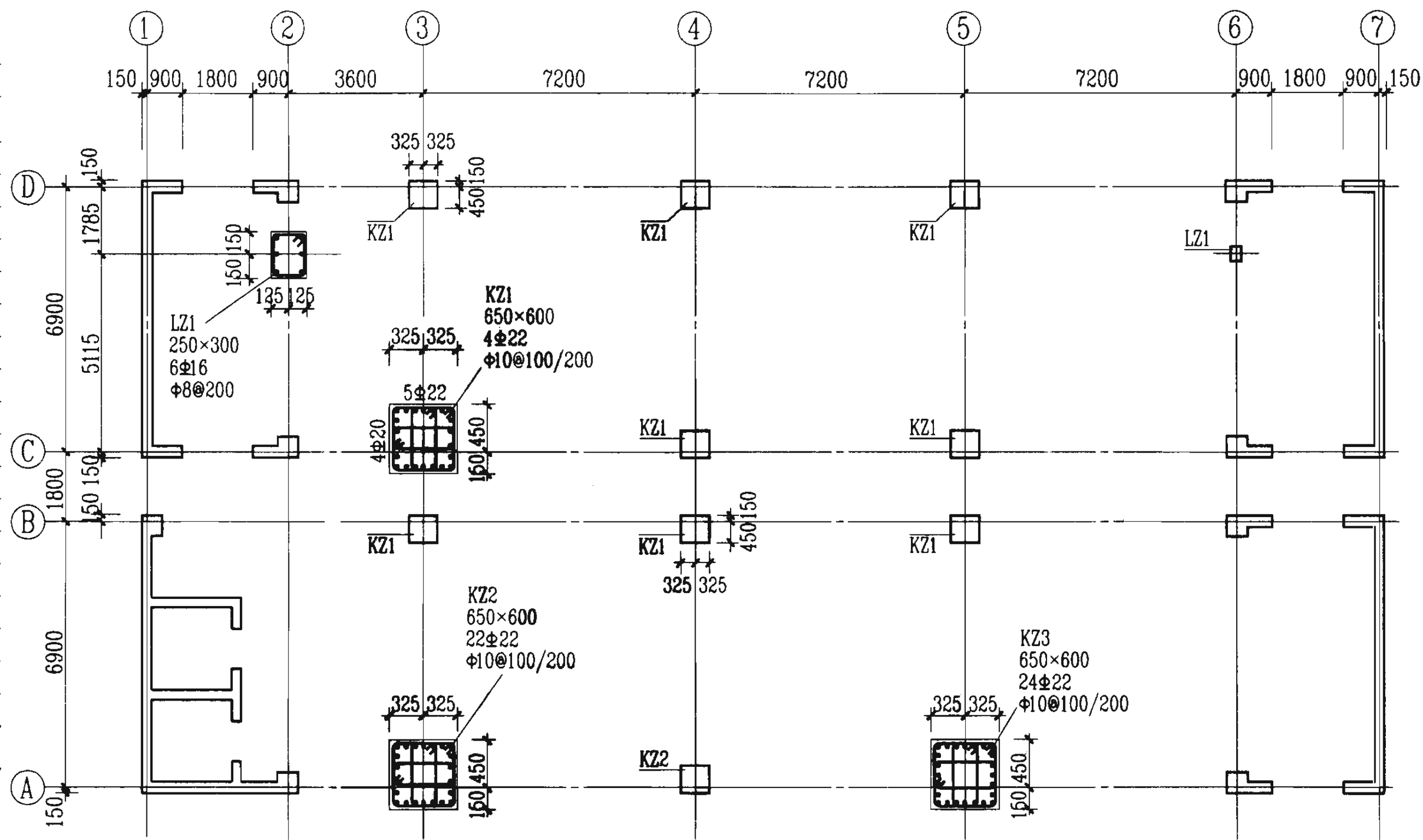
3. 类型 1 的箍筋肢数可有多种组合, 右图为 5×4 的组合, 其余类型为固定形式, 在表中只注类型号即可。



柱平法施工图列表注写方式示例		图集号	03G101-1
审核	设计	页	10

屋面2	65.670	
塔层2	62.370	3.30
屋面1	59.070	3.30
(塔层1)		
16	55.470	3.60
15	51.870	3.60
14	48.270	3.60
13	44.670	3.60
12	41.070	3.60
11	37.470	3.60
10	33.870	3.60
9	30.270	3.60
8	26.670	3.60
7	23.070	3.60
6	19.470	3.60
5	15.870	3.60
4	12.270	3.60
3	8.670	3.60
2	4.470	4.20
1	-0.030	4.50
-1	-4.530	4.50
-2	-9.030	4.50
层号	标高(m)	层高(m)

结构层楼面标高  
结构层高



19.470—37.470 柱平法施工图

图 2.3.4 柱平法施工图截面注写方式示例

柱平法施工图截面注写方式示例		图集号	03G101-1
审核	设计	校对	设计
张	青	来	来
页			11

## 第3章 剪力墙平法施工图制图规则

### 第1节 剪力墙平法施工图的表示方法

**第3.1.1条** 剪力墙平法施工图系在剪力墙平面布置图上采用列表注写方式或截面注写方式表达。

**第3.1.2条** 剪力墙平面布置图可采用适当比例单独绘制，也可与柱或梁平面布置图合并绘制。当剪力墙较复杂或采用截面注写方式时，应按标准层分别绘制剪力墙平面布置图。

**第3.1.3条** 在剪力墙平法施工图中，尚应按第1.0.8条的规定注明各结构层的楼面标高、结构层高及相应的结构层号。

**第3.1.4条** 对于轴线未居中的剪力墙(包括端柱)，应标注其偏心定位尺寸。

### 第2节 列表注写方式

**第3.2.1条** 为表达清楚、简便，剪力墙可视为由剪力墙柱、剪力墙身和剪力墙梁三类构件构成。

列表注写方式，系分别在剪力墙柱表、剪力墙身表和剪力墙梁表中，对应于剪力墙平面布置图上的编号，用绘制截面配

筋图并注写几何尺寸与配筋具体数值的方式，来表达剪力墙平法施工图(如图3.2.6a及图3.2.6b所示)。

**第3.2.2条** 编号规定:将剪力墙按剪力墙柱、剪力墙身、剪力墙梁(简称为墙柱、墙身、墙梁)三类构件分别编号。

一、墙柱编号，由墙柱类型代号和序号组成，表达形式应符合表3.2.2a的规定。

墙柱编号 表3.2.2a

墙柱类型	代号	序号
约束边缘暗柱	YAZ	XX
约束边缘端柱	YDZ	XX
约束边缘翼墙(柱)	YYZ	XX
约束边缘转角墙(柱)	YJZ	XX
构造边缘端柱	GDZ	XX
构造边缘暗柱	GAZ	XX
构造边缘翼墙(柱)	GYZ	XX
构造边缘转角墙(柱)	GJZ	XX
非边缘暗柱	AZ	XX
扶壁柱	FBZ	XX

各类墙柱的截面形状与几何尺寸等见第18页图3.2.2。

剪力墙平法施工图制图规则、剪力墙平法施工图的表示方法、列表注写方式			图集号	03G101-1	
审核	刘其祥	校对	刘其祥	设计	陈青来
			页	12	

墙梁编号 表 3.2.2b

墙梁类型	代号	序号
连梁（无交叉暗撑及无交叉钢筋）	LL	XX
连梁（有交叉暗撑）	LL（JC）	XX
连梁（有交叉钢筋）	LL（JG）	XX
暗梁	AL	XX
边框梁	BKL	XX

注：在具体工程中，当某些墙身需设置暗梁或边框梁时，宜在剪力墙平法施工图中绘制暗梁或边框梁的平面布置简图并编号（见图 3.2.6a 示例），以明确其具体位置。

**第 3.2.3 条** 在剪力墙柱表中表达的内容，规定如下：

一、注写墙柱编号（见表 3.2.2a）和绘制该墙柱的截面配筋图；此外，

1、对于约束边缘端柱 YDZ，需增加标注几何尺寸  $b_c \times h_c$ 。该柱在墙身部分的几何尺寸按本图集 YDZ 的标准构造详图取值，设计不注。当设计者采用与该构造详图不同的做法时，应另行注明；

2、对于构造边缘端柱 GDZ，需增加标注几何尺寸  $b_c \times h_c$ ；

3、对于约束边缘暗柱 YAZ、翼墙（柱）YYZ、转角墙（柱）YJZ，

二、墙身编号，由墙身代号、序号以及墙身所配置的水平与竖向分布钢筋的排数组成，其中，排数注写在括号内。表达形式为：

QXX（X排）。

注：

1、在编号中：如若干墙柱的截面尺寸与配筋均相同，仅截面与轴线的关系不同时，可将其编为同一墙柱号；又如若干墙身的厚度尺寸和配筋均相同，仅墙厚与轴线的关系不同或墙身长度不同时，也可将其编为同一墙身号。

2、对于分布钢筋网的排数规定：

非抗震：当剪力墙厚度大于 160 时，应配置双排；当其厚度不大于 160 时，宜配置双排。

抗震：当剪力墙厚度不大于 400 时，应配置双排；当剪力墙厚度大于 400，但不大于 700 时，宜配置三排；当剪力墙厚度大于 700 时，宜配置四排。

各排水平分布钢筋和竖向分布钢筋的直径与间距应保持一致。

当剪力墙配置的分布钢筋多于两排时，剪力墙拉筋两端应同时钩住外排水平纵筋和竖向纵筋，还应与剪力墙内排水平纵筋和竖向纵筋绑扎在一起。

三、墙梁编号，由墙梁类型代号和序号组成，表达形式应符合表 3.2.2b 的规定。

剪力墙平法施工图制图规则 列表注写方式		图集号	03G101-1
审核	李心理	校对	刘其祥
设计	陈青来	页	13

其几何尺寸按本图集 YAZ、YYZ、YJZ 的标准构造详图取值,设计不注。当设计者采用与该构造详图不同的做法时,应另行注明;

4、对于构造边缘暗柱 GAZ、翼墙(柱)GYZ、转角墙(柱)GJZ,其几何尺寸按本图集 GAZ、GYZ、GJZ 的标准构造详图取值,设计不注。当设计者采用与该构造详图不同的做法时,应另行注明;

5、对于非边缘暗柱 AZ,需增加标注几何尺寸;

6、对于扶壁柱 FBZ,需增加标注柱几何尺寸。

二、注写各段墙柱的起止标高,自墙柱根部往上以变截面位置或截面未变但配筋改变处为界分段注写。墙柱根部标高系指基础顶面标高(如为框支剪力墙结构则为框支梁顶面标高)。

三、注写各段墙柱的纵向钢筋和箍筋,注写值应与在表中绘制的截面配筋图对应一致。纵向钢筋注总配筋值;墙柱箍筋的注写方式与柱箍筋相同。对于约束边缘端柱 YDZ、约束边缘暗柱 YAZ、约束边缘翼墙(柱)YYZ、约束边缘转角墙(柱)YJZ,除注写图 3.2.2 和相应标准构造详图中所示阴影部位内的箍筋外,尚需注写非阴影区内布置的拉筋(或箍筋)。

所有墙柱纵向钢筋搭接长度范围内的箍筋间距要求同第 2.2.2 条第六款。

**第 3.2.4 条** 在剪力墙身表中表达的内容,规定如下:

一、注写墙身编号(含水平与竖向分布钢筋的排数),见第 3.2.2 条第二款。

二、注写各段墙身起止标高,自墙身根部往上以变截面位置或截面未变但配筋改变处为界分段注写。墙身根部标高系指基础顶面标高(框支剪力墙结构则为框支梁的顶面标高)。

三、注写水平分布钢筋、竖向分布钢筋和拉筋的具体数值。注写数值为一排水平分布钢筋和竖向分布钢筋的规格与间距,具体设置几排已经在墙身编号后面表达。

**第 3.2.5 条** 在剪力墙梁表中表达的内容,规定如下:

一、注写墙梁编号,见表 3.2.2b。

二、注写墙梁所在楼层号。

三、注写墙梁顶面标高高差,系指相对于墙梁所在结构层楼面标高的高差值,高于者为正值,低于者为负值,当无高差时不注。

四、注写墙梁截面尺寸  $b \times h$ ,上部纵筋,下部纵筋和箍筋的具体数值。

五、当连梁设有斜向交叉暗撑时[代号为 LL(JC)XX 且连梁截面宽度不小于 400],注写一根暗撑的全部纵筋,并标注  $\times 2$  表明有两根暗撑相互交叉,以及箍筋的具体数值(用斜线分隔斜向交叉暗撑箍筋加密区与非加密区的不同间距)。暗撑截面尺寸按构造确定,并按标准构造详图施工,设计不注;当设计者采用与本构造详图不同的做法时,应另行注明。

剪力墙平法施工图制图规则				图集号	03G101-1
列表注写方式					
审核	李如璋	校对	刘其祥	设计	陈青来
				页	14

六、当连梁设有斜向交叉钢筋时[代号为 LL (JG) XX 且连梁截面宽度小于 400 但不小于 200]，注写一道斜向钢筋的配筋值，并标注×2 表明有两道斜向钢筋相互交叉。当设计者采用与本构造详图不同的做法时，应另行注明。。

施工时应注意：设置在墙顶部的连梁，其箍筋构造和斜向交叉暗撑、斜向交叉钢筋构造与非顶部的连梁有所不同，应按各自相应的构造详图施工。

墙梁侧面纵筋的配置，当墙身水平分布钢筋满足连梁、暗梁及边框梁的梁侧面纵向构造钢筋的要求时，该筋配置同墙身水平分布钢筋，表中不注，施工按标准构造详图的要求即可；当不满足时，应在表中注明梁侧面纵筋的具体数值。

**第 3.2.6 条** 图 3.2.6a 和图 3.2.6b 为采用列表注写方式分别表达剪力墙墙梁、墙身和墙柱的平法施工图示例。

### 第 3 节 截面注写方式

**第 3.3.1 条** 原位注写方式，系在分标准层绘制的剪力墙平面布置图上，以直接在墙柱、墙身、墙梁上注写截面尺寸和配筋具体数值的方式来表达剪力墙平法施工图（如图 3.3.3 所示）。

**第 3.3.2 条** 选用适当比例原位放大绘制剪力墙平面布置图，其中对墙柱绘制配筋截面图；对所有墙柱、墙身、墙梁分别按第 3.2.2 条一、二、三款的规定进行编号，并分别在相

同编号的墙柱、墙身、墙梁中选择一根墙柱、一道墙身、一根墙梁进行注写，其注写方式按以下规定进行。

注：同第 3.2.2 条的注。

一、从相同编号的墙柱中选择一个截面，标注全部纵筋及箍筋的具体数值（其箍筋的表达方式同第 2.2.3 条）。对墙柱纵筋搭接长度范围的箍筋间距要求同第 2.2.2 条第六款。此外，

1、对于约束边缘端柱 YDZ，需增加标注几何尺寸  $b_c \times h_c$ 。该柱在墙身部分的几何尺寸按本图集 YDZ 的标准构造详图取值，设计不注。当设计者采用与该构造详图不同的做法时，应另行注明；

2、对于构造边缘端柱 GDZ，需增加标注几何尺寸  $b_c \times h_c$ ；

3、对于约束边缘暗柱 YAZ、翼墙(柱)YYZ、转角墙(柱)YJZ，其几何尺寸按本图集 YAZ、YYZ、YJZ 的标准构造详图取值，设计不注。当设计者采用与该构造详图不同的做法时，应另行注明；

4、对于构造边缘暗柱 GAZ、翼墙(柱)GYZ、转角墙(柱)GJZ，其几何尺寸按本图集 GAZ、GYZ、GJZ 的标准构造详图取值，设计不注。当设计者采用与该构造详图不同的做法时，应另行注明；

5、对于非边缘暗柱 AZ，需增加标注几何尺寸；

剪力墙平法施工图制图规则		图集号	03G101-1
截面注写方式			
审核	刘其祥	校对	刘其祥
设计	陈青来	页	15

6、对于扶壁柱 FBZ，需增加标柱几何尺寸。

二、从相同编号的墙身中选择一道墙身，按顺序引注的内容为：墙身编号（应包括注写在括号内墙身所配置的水平与竖向分布钢筋的排数）、墙厚尺寸，水平分布钢筋、竖向分布钢筋和拉筋的具体数值。

三、从相同编号的墙梁中选择一根墙梁，按顺序引注的内容为：

1、当连梁无斜向交叉暗撑时，注写：墙梁编号、墙梁截面尺寸  $b \times h$ 、墙梁箍筋、上部纵筋、下部纵筋和墙梁顶面标高高差的具体数值。其中，墙梁顶面标高高差的注写规定同第 3.2.5 条第三款。

2、当连梁设有斜向交叉暗撑时，还要以 JC 打头附加注写一根暗撑的全部纵筋，并标注  $\times 2$  表明有两根暗撑相互交叉，以及箍筋的具体数值（用斜线分隔斜向交叉暗撑箍筋加密区与非加密区的不同间距）。交叉暗撑的截面尺寸按构造确定，并按标准构造详图施工，设计不注。

当连梁设有斜向交叉钢筋时，还要以 JG 打头附加注写一道斜向钢筋的配筋值，并标注  $\times 2$  表明有两道斜向钢筋相互交叉。

当墙身水平分布钢筋不能满足连梁、暗梁及边框梁的梁侧面纵向构造钢筋的要求时，应补充注明梁侧面纵筋的具体数值，注写时，以大写字母 G 打头，接续注写直径与间距。

例  $G \phi 10 @ 150$ ，表示墙梁两个侧面纵筋对称配置为：I 级钢筋，

直径  $\phi 10$ ，间距为 150。

**第 3.3.3 条** 图 3.3.3 为采用截面注写方式表达的剪力墙平法施工图示例。

## 第 4 节 剪力墙洞口的表示方法

**第 3.4.1 条** 无论采用列表注写方式还是截面注写方式，剪力墙上的洞口均可在剪力墙平面布置图上原位表达（如图 3.2.6a 和图 3.3.3 所示）。

### 第 3.4.2 条 洞口的具体表示方法

一、在剪力墙平面布置图上绘制洞口示意，并标注洞口中心的平面定位尺寸。

二、在洞口中心位置引注：1、洞口编号，2、洞口几何尺寸，3、洞口中心相对标高，4、洞口每边补强钢筋，共四项内容。具体规定如下：

1、洞口编号：矩形洞口为 JDXX（XX 为序号），

圆形洞口为 YDXX（XX 为序号）；

2、洞口几何尺寸：矩形洞口为洞宽  $\times$  洞高（ $b \times h$ ），

圆形洞口为洞口直径  $D$ ；

3、洞口中心相对标高，系相对于结构层楼（地）面标高的洞口中心高度。当其高于结构层楼面时为正值，低于结构层楼面时为负值。

剪力墙平法施工图制图规则  
剪力墙洞口的表示方法

图集号 03G101-1

审核 李如璋 校对 刘其祥 设计 陈青来

页 16



4、洞口每边补强钢筋,分以下几种不同情况:

(1)当矩形洞口的洞宽、洞高均不大于800时,如果设置构造补强纵筋,即洞口每边加钢筋 $\geq 2\Phi 12$ 且不小于同向被切断钢筋总面积的50%,本项免注。

例 JD 3 400×300 + 3.100,表示3号矩形洞口,洞宽400,洞高300,洞口中心距本结构层楼面3100,洞口每边补强钢筋按构造配置。

(2)当矩形洞口的洞宽、洞高均不大于800时,如果设置补强纵筋大于构造配筋,此项注写洞口每边补强钢筋的数值。

例 JD 2 400×300 +3.100 3 $\Phi$ 14,表示2号矩形洞口,洞宽400,洞高300,洞口中心距本结构层楼面3100,洞口每边补强钢筋为3 $\Phi$ 14。

(3)当矩形洞口的洞宽大于800时,在洞口的上、下需设置补强暗梁,此项注写为洞口上、下每边暗梁的纵筋与箍筋的具体数值(在标准构造详图中,补强暗梁梁高一律定为400,施工时按标准构造详图取值,设计不注。当设计者采用与该构造详图不同的做法时,应另行注明);当洞口上、下边为剪力墙连梁时,此项免注;洞口竖向两侧按边缘构件配筋,亦不在此项表达。

例 JD 5 1800×2100 +1.800 6 $\Phi$ 20  $\Phi$ 8@150,表示5号矩形洞口,洞宽1800,洞高2100,洞口中心距本结构层楼面1800,洞口上下设补强暗梁,每边暗梁纵筋为6 $\Phi$ 20,箍筋为 $\Phi$ 8@150。

(4)当圆形洞口设置在连梁中部1/3范围(且圆洞直径不

应大于1/3梁高)时,需注写在圆洞上下水平设置的每边补强纵筋与箍筋。

(5)当圆形洞口设置在墙身或暗梁、边框梁位置,且洞口直径不大于300时,此项注写洞口上下左右每边布置的补强纵筋的数值。

(6)当圆形洞口直径大于300,但不大于800时,其加强钢筋在标准构造详图中系按照圆外切正六边形的边长方向布置(请参考对照本图集中相应的标准构造详图),设计仅需注写六边形中一边补强钢筋的具体数值。

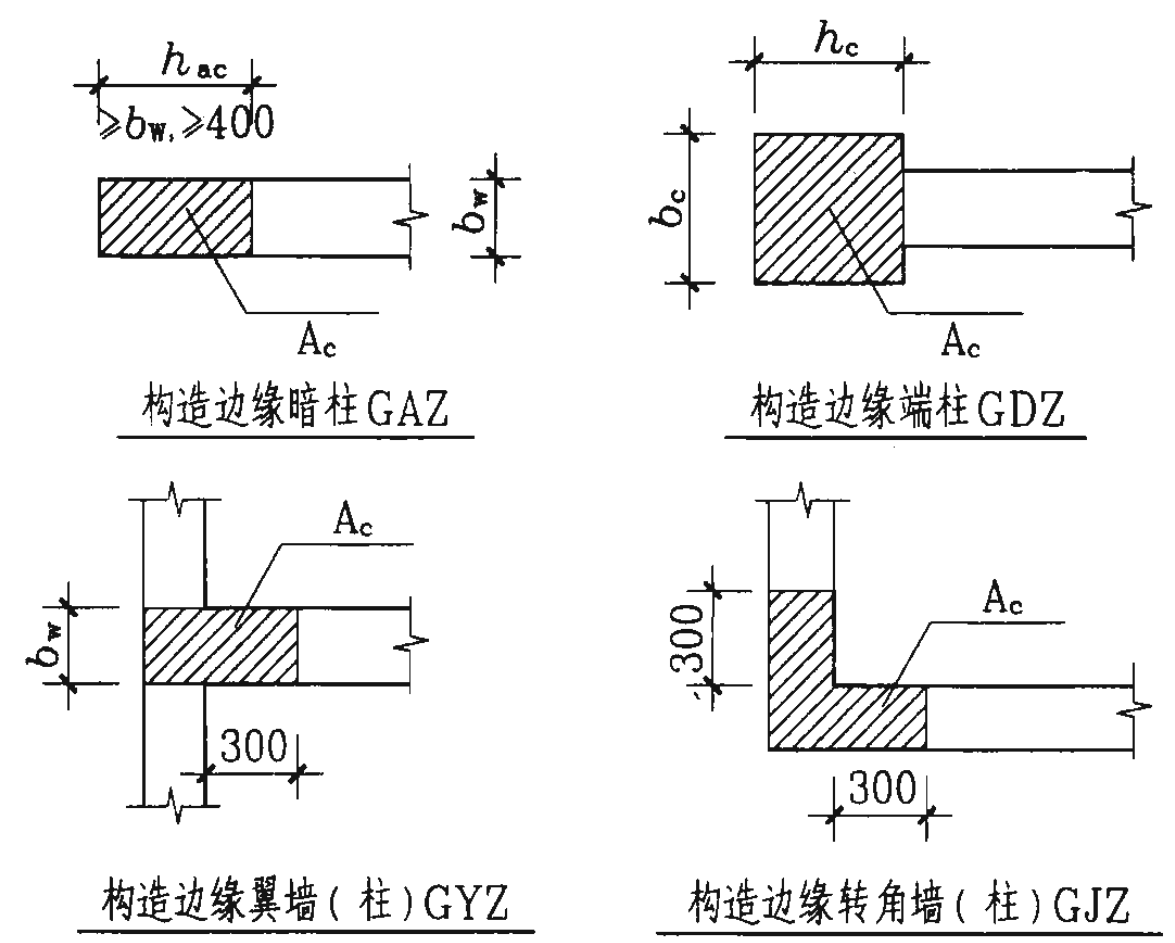
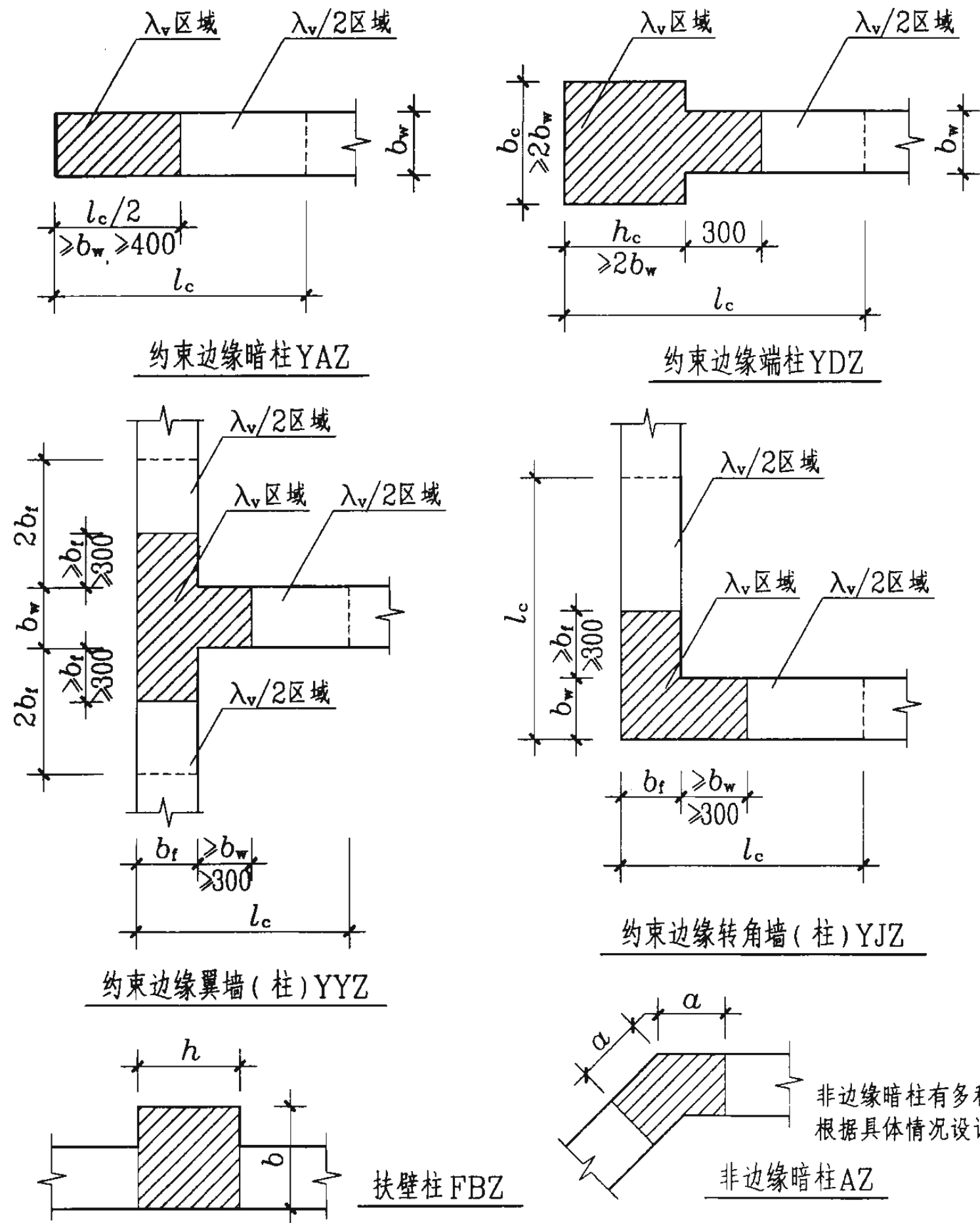
## 第5节 其它

**第3.5.1条** 在抗震设计中,对于一、二级抗震等级的剪力墙,应注明底部加强区在剪力墙平法施工图中的所在部位及其高度范围,以便使施工人员明确在该范围内应按照加强部位的构造要求进行施工。

**第3.5.2条** 当剪力墙中有偏心受拉墙肢时,无论采用何种直径的竖向钢筋,均应采用机械连接或焊接接长,设计者应在剪力墙平法施工图中加以注明。

**第3.5.3条** 当剪力墙与填充墙需要拉结时,其构造详图应由设计者根据墙体材料和规范要求设计绘制。

剪力墙平法施工图制图规则		图集号	03G101-1
其它		页	17
审核	陈永理	校对	刘其祥
设计	陈永理		



约束边缘构件沿墙肢的长度 $l_c$ 及配箍特征值 $\lambda_v$			
抗震等级(设防烈度)	一级(9度)	一级(7、8度)	二级
$\lambda_v$	0.2	0.2	0.2
$l_c$ (mm)	暗柱	$0.25h_w \cdot 1.5b_w$ 450中的最大值	$0.2h_w \cdot 1.5b_w$ 450中的最大值
	端柱、翼墙 或转角墙	$0.2h_w \cdot 1.5b_w$ 450中的最大值	$0.15h_w \cdot 1.5b_w$ 450中的最大值

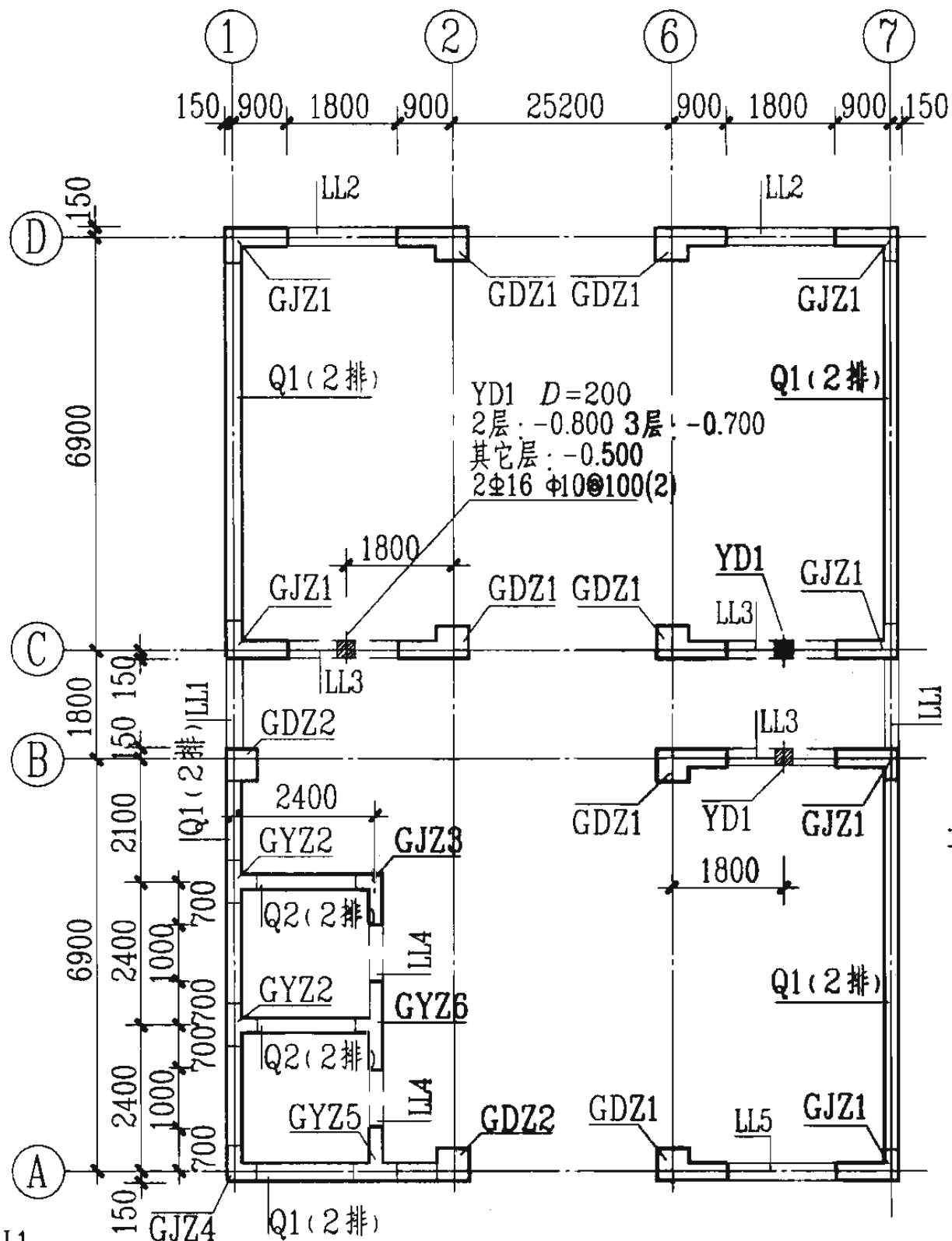
- 注: 1. 翼墙长度小于其厚度3倍时, 视为无翼墙剪力墙; 端柱截面边长小于墙厚2倍时, 视为无端柱剪力墙;  
 2. 约束边缘构件沿墙肢长度 除满足上表中的要求外, 当有端柱、翼墙或转角墙时, 尚不应小于翼墙厚度或墙柱沿墙肢方向截面高度加300mm;  
 3. 约束边缘构件的箍筋或拉筋沿竖向的间距, 对一级抗震等级不宜大于100mm, 对二级抗震等级不宜大于150mm;  
 4.  $h_w$ 为剪力墙墙肢的长度。

图3.2.2 各类墙柱的截面形状与几何尺寸

屋面2	65.670	
塔层2	62.370	3.30
屋面1		
(塔层1)	59.070	3.30
16	55.470	3.60
15	51.870	3.60
14	48.270	3.60
13	44.670	3.60
12	41.070	3.60
11	37.470	3.60
10	33.870	3.60
9	30.270	3.60
8	26.670	3.60
7	23.070	3.60
6	19.470	3.60
5	15.870	3.60
4	12.270	3.60
3	8.670	3.60
2	4.470	4.20
1	-0.030	4.50
-1	-4.530	4.50
-2	-9.030	4.50
层号	标高(m)	层高(m)

结构层楼面标高  
结构层高

底部加强部位



-0.030—59.070 剪力墙平法施工图

注:剪力墙柱表见下页。

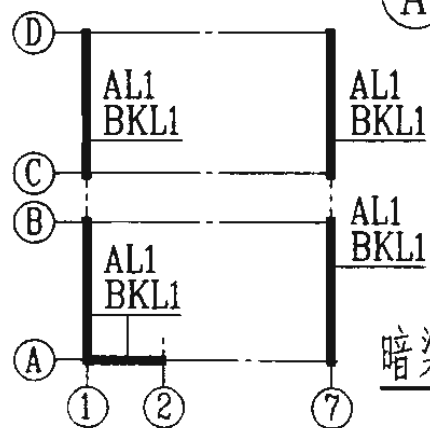
剪力墙梁表

编号	所在楼层号	梁顶相对标高高差	梁截面 b×h	上部纵筋	下部纵筋	侧面纵筋	箍筋
LL1	2-9	0.800	300×2000	4Φ22	4Φ22	同 Q1 水平分布筋	Φ10@100(2)
	10-16	0.800	250×2000	4Φ20	4Φ20		Φ10@100(2)
	屋面		250×1200	4Φ20	4Φ20		Φ10@100(2)
LL2	3	-1.200	300×2520	4Φ22	4Φ22	同 Q1 水平分布筋	Φ10@150(2)
	4	-0.900	300×2070	4Φ22	4Φ22		Φ10@150(2)
	5-9	-0.900	300×1770	4Φ22	4Φ22		Φ10@150(2)
	10-屋面1	-0.900	250×1770	3Φ22	3Φ22		Φ10@150(2)
LL3	2		300×2070	4Φ22	4Φ22	同 Q1 水平分布筋	Φ10@100(2)
	3		300×1770	4Φ22	4Φ22		Φ10@100(2)
	4-9		300×1170	4Φ22	4Φ22		Φ10@100(2)
	10-屋面1		250×1170	3Φ22	3Φ22		Φ10@100(2)
LL4	2		250×2070	3Φ20	3Φ20	同 Q2 水平分布筋	Φ10@120(2)
	3		250×1770	3Φ20	3Φ20		Φ10@120(2)
	4 屋面1		250×1170	3Φ20	3Φ20		Φ10@120(2)

AL1	2-9		300×600	3Φ20	3Φ20	Φ8@150(2)
	10-16		250×500	3Φ18	3Φ18	Φ8@150(2)
BKL1	屋面1		500×750	4Φ22	4Φ22	Φ10@150(2)

剪力墙身表

编号	标高	墙厚	水平分布筋	垂直分布筋	拉筋
Q1(2排)	-0.030—30.270	300	Φ12@250	Φ12@250	Φ6@500
	30.270—59.070	250	Φ10@250	Φ10@250	Φ6@500
Q2(2排)	-0.030—30.270	250	Φ10@250	Φ10@250	Φ6@500
	30.270—59.070	200	Φ10@250	Φ10@250	Φ6@500



暗梁、边框梁布置简图

图 3.2.6a 剪力墙平法施工图列表注写方式示例

注:可在结构层楼面标高、结构层高表中加设混凝土强度等级等栏目。

剪力墙平法施工图列表注写方式示例

图集号 03G101-1

审核 [Signature] 校对 [Signature] 设计 [Signature]

剪力墙柱表

屋面2	65.670	
塔层2	62.370	3.30
屋面1	59.070	3.30
(塔层1)		
16	55.470	3.60
15	51.870	3.60
14	48.270	3.60
13	44.670	3.60
12	41.070	3.60
11	37.470	3.60
10	33.870	3.60
9	30.270	3.60
8	26.670	3.60
7	23.070	3.60
6	19.470	3.60
5	15.870	3.60
4	12.270	3.60
3	8.670	3.60
2	4.470	4.20
1	-0.030	4.50
-1	-4.530	4.50
-2	-9.030	4.50
层号	标高(m)	层高(m)
结构层楼面标高		
结构层高		

截面										
编号	GDZ1			GDZ2		GJZ4				
标高	-0.030-8.670	8.670-30.270	(30.270-59.070)	-0.030-8.670	8.670-59.070	59.070-65.670	-0.030-8.670	8.670-30.270	(30.270-59.070)	59.070-65.670
纵筋	22Φ22	22Φ20	(22Φ18)	12Φ25	12Φ22	12Φ20	16Φ22	16Φ20	(16Φ18)	12Φ18
箍筋	Φ10@100	Φ10@100/200	(Φ10@100/200)	Φ10@100	Φ10@100/200	Φ10@100/200	Φ10@150	Φ10@150	(Φ10@200)	Φ8@100
截面										
编号	GJZ1			GYZ2		GJZ3				
标高	-0.030-8.670	8.670-30.270	(30.270-59.070)	-0.030-8.670	8.670-30.270	(30.270-59.070)	-0.030-8.670	8.670-30.270	(30.270-59.070)	
纵筋	24Φ20	24Φ18	(24Φ16)	20Φ20	10Φ18	(10Φ18)	20Φ20	20Φ18	(20Φ18)	
箍筋	Φ10@100	Φ10@150	(Φ10@150)	Φ10@100	Φ10@150	(Φ10@150)	Φ10@100	Φ10@150	(Φ10@150)	

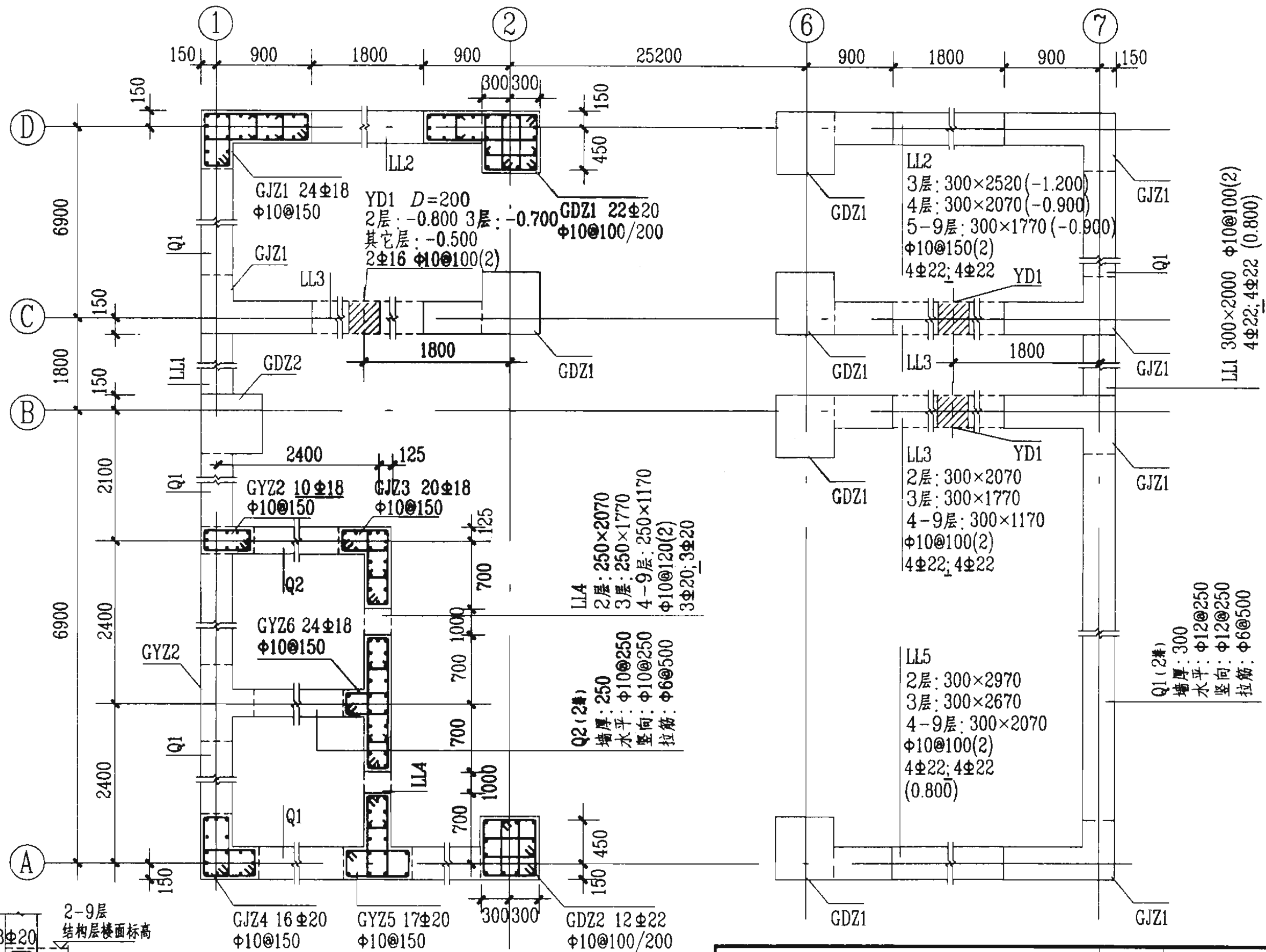
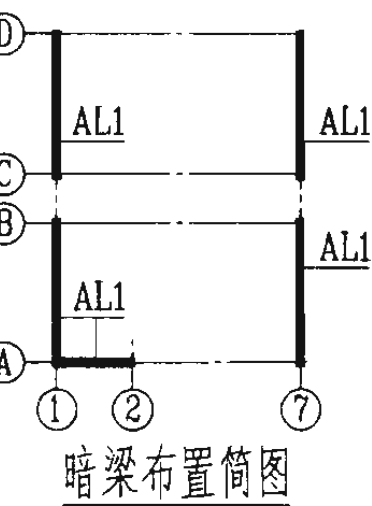
-0.030—65.670剪力墙平法施工图(部分剪力墙柱表)

图3.2.6b剪力墙平法施工图列表注写方式示例(续)

剪力墙平法施工图列表注写方式示例		图集号	03G101-1
审核	设计	页	20

屋面2	65.670	
塔层2	62.370	3.30
屋面1		
(塔层1)	59.070	3.30
16	55.470	3.60
15	51.870	3.60
14	48.270	3.60
13	44.670	3.60
12	41.070	3.60
11	37.470	3.60
10	33.870	3.60
9	30.270	3.60
8	26.670	3.60
7	23.070	3.60
6	19.470	3.60
5	15.870	3.60
4	12.270	3.60
3	8.670	3.60
2	4.470	4.20
1	-0.030	4.50
-1	-4.530	4.50
-2	-9.030	4.50
层号	标高(m)	层高(m)

结构层楼面标高  
结构层高



8.670—30.270 剪力墙平法施工图

图 3.3.3 剪力墙平法施工图截面注写方式示例

剪力墙平法施工图截面注写方式示例		图集号	03G101-1
审核	设计	页	21

## 第4章 梁平法施工图制图规则

### 第1节 梁平法施工图的表示方法

**第4.1.1条** 梁平法施工图系在梁平面布置图上采用平面注写方式或截面注写方式表达。

**第4.1.2条** 梁平面布置图，应分别按梁的不同结构层（标准层），将全部梁和与其相关联的柱、墙、板一起采用适当比例绘制。

**第4.1.3条** 在梁平法施工图中，尚应按第1.0.8条的规定注明各结构层的顶面标高及相应的结构层号。

**第4.1.4条** 对于轴线未居中的梁，应标注其偏心定位尺寸（贴柱边的梁可不注）。

### 第2节 平面注写方式

**第4.2.1条** 平面注写方式，系在梁平面布置图上，分别在不同编号的梁中各选一根梁，在其上注写截面尺寸和配筋具体数值的方式来表达梁平法施工图。

平面注写包括**集中标注**与**原位标注**，集中标注表达梁的通用数值，原位标注表达梁的特殊数值。当集中标注中的某项数值不适用于梁的某部位时，则将该项数值原位标注，施工时，原位标注取值优先（如图4.2.1所示）。

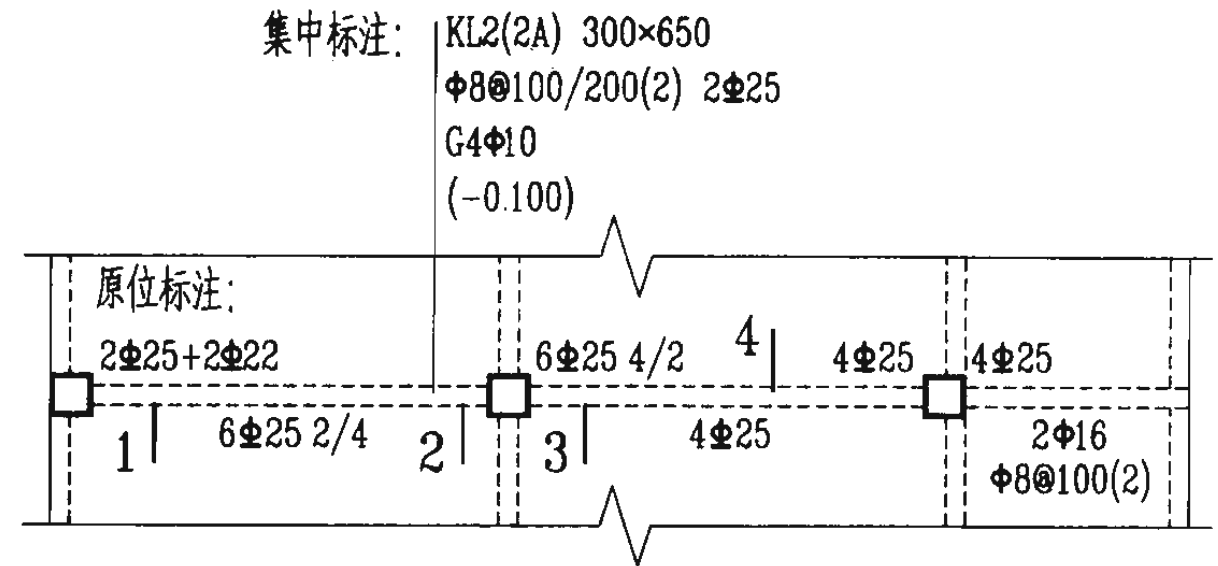
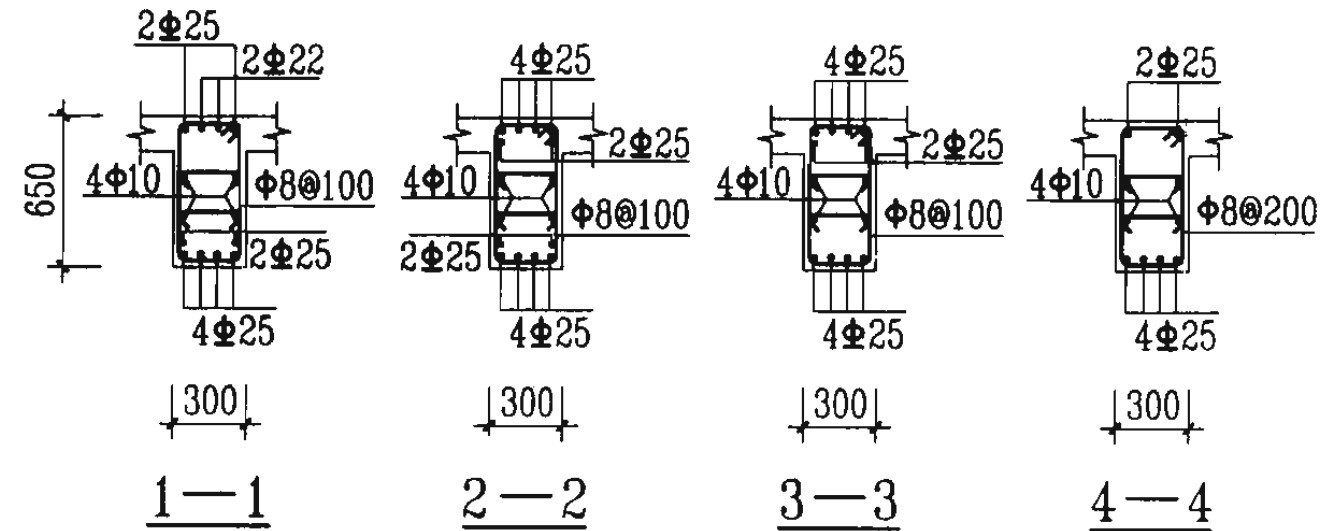


图4.2.1 平面注写方式示例



注：本图四个梁截面系采用传统表示方法绘制，用于对比按平面注写方式表达的同样内容。实际采用平面注写方式表达时，不需绘制梁截面配筋图和图4.2.1中的相应截面号。

**第4.2.2条** 梁编号由梁类型代号、序号、跨数及有无悬挑代号几项组成，应符合表4.2.2的规定。

梁平法施工图制图规则、梁平法施工图的表示方法、平面注写方式		图集号	03G101-1
审核	设计	页	22

梁 编 号 表 4.2.2

梁 类 型	代 号	序 号	跨 数 及 是 否 带 有 悬 挑
楼层框架梁	KL	XX	(XX)、(XXA) 或 (XXB)
屋面框架梁	WKL	XX	(XX)、(XXA) 或 (XXB)
框 支 梁	KZL	XX	(XX)、(XXA) 或 (XXB)
非 框 架 梁	L	XX	(XX)、(XXA) 或 (XXB)
悬 挑 梁	XL	XX	(XX)、(XXA) 或 (XXB)
井 字 梁	JZL	XX	(XX)、(XXA) 或 (XXB)

注：(XXA) 为一端有悬挑，(XXB) 为两端有悬挑，悬挑不计入跨数。

例 KL7(5A) 表示第 7 号框架梁，5 跨，一端有悬挑；

L9(7B) 表示第 9 号非框架梁，7 跨，两端有悬挑。

**第 4.2.3 条** 梁集中标注的内容，有五项必注值及一项选注值(集中标注可以从梁的任意一跨引出)，规定如下：

一、梁编号，见表 4.2.2，该项为必注值。其中，对井字梁编号中关于跨数的规定见第 4.2.5 条。

二、梁截面尺寸，该项为必注值。当为等截面梁时，用  $b \times h$  表示；当为加腋梁时，用  $b \times h \text{ Y} c_1 \times c_2$  表示，其中  $c_1$  为腋长， $c_2$  为腋高(图 4.2.3a)；当有悬挑梁且根部和端部的高度不同时，用斜线分隔根部与端部的高度值，即为  $b \times h_1/h_2$  (图 4.2.3b)。

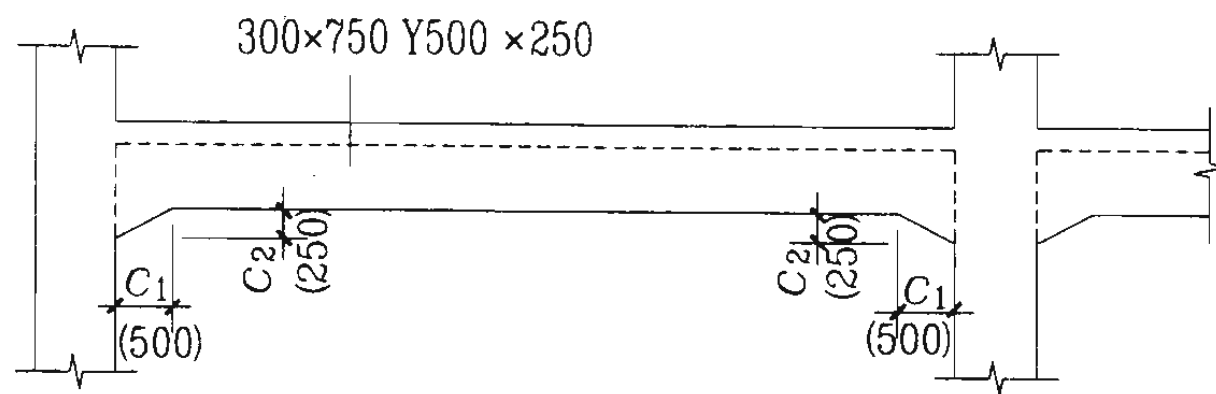


图 4.2.3a 加腋梁截面尺寸注写示意

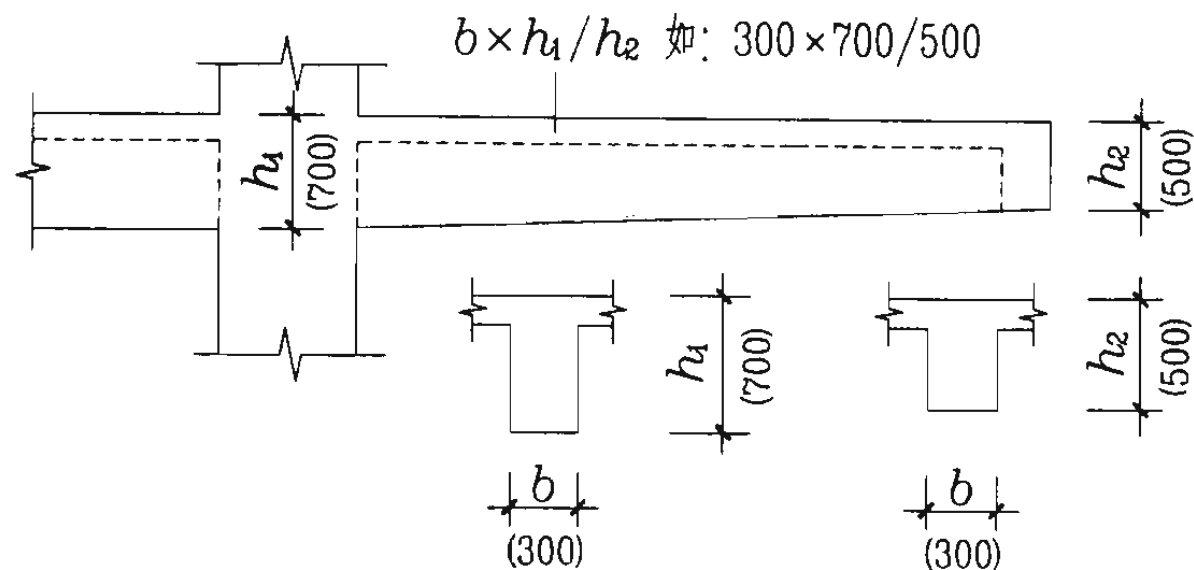


图 4.2.3b 悬挑梁不等高截面尺寸注写示意

三、梁箍筋，包括钢筋级别、直径、加密区与非加密区间距及肢数，该项为必注值。箍筋加密区与非加密区的不同间距及肢数需用斜线“/”分隔；当梁箍筋为同一种间距及肢数时，则不需用斜线；当加密区与非加密区的箍筋肢数相同时，则将肢数注写一次；箍筋肢数应写在括号内。加密区范围见相应抗

震级别的标准构造详图。

例  $\phi 10@100/200(4)$ ，表示箍筋为 I 级钢筋，直径  $\phi 10$ ，加密区间距为 100，非加密区间距为 200，均为四肢箍。

$\phi 8@100(4)/150(2)$ ，表示箍筋为 I 级钢筋，直径  $\phi 8$ ，加密区间距为 100，四肢箍；非加密区间距为 150，两肢箍。

当抗震结构中的非框架梁、悬挑梁、井字梁，及非抗震结构中的各类梁采用不同的箍筋间距及肢数时，也用斜线“/”将其分隔开来。注写时，先注写梁支座端部的箍筋(包括箍筋的肢数、钢筋级别、直径、间距与肢数)，在斜线后注写梁跨中部分的箍筋间距及肢数。

例  $13\phi 10@150/200(4)$ ，表示箍筋为 I 级钢筋，直径  $\phi 10$ ；梁的两端各有 13 个四肢箍，间距为 150；梁跨中部分间距为 200，四肢箍。

$18\phi 12@150(4)/200(2)$ ，表示箍筋为 I 级钢筋，直径  $\phi 12$ ；梁的两端各有 18 个四肢箍，间距为 150；梁跨中部分，间距为 200，双肢箍。

四、梁上部通长筋或架立筋配置(通长筋可为相同或不同直径采用搭接连接、机械连接或对焊连接的钢筋)，该项为必注值。所注规格与根数应根据结构受力要求及箍筋肢数等构造要求而定。当同排纵筋中既有通长筋又有架立筋时，应用加号“+”将通长筋和架立筋相联。注写时须将角部纵筋写在加号的前面，架立筋写在加号后面的括号内，以示不同直径及与通长筋的区别。当全部采用架立筋时，则将其写入括号内。

例  $2\phi 22$  用于双肢箍； $2\phi 22+(4\phi 12)$  用于六肢箍，其中  $2\phi 22$  为通长筋， $4\phi 12$  为架立筋。

当梁的上部纵筋和下部纵筋为全跨相同，且多数跨配筋相

同时，此项可加注下部纵筋的配筋值，用分号“；”将上部与下部纵筋的配筋值分隔开来，少数跨不同者，按第 4.2.1 条的规定处理。

例  $3\phi 22; 3\phi 20$  表示梁的上部配置  $3\phi 22$  的通长筋，梁的下部配置  $3\phi 20$  的通长筋。

五、梁侧面纵向构造钢筋或受扭钢筋配置，该项为必注值。

当梁腹板高度  $h_w \geq 450\text{mm}$  时，须配置纵向构造钢筋，所注规格与根数应符合规范规定。此项注写值以大写字母 G 打头，接续注写设置在梁两个侧面的总配筋值，且对称配置。

例  $G 4\phi 12$ ，表示梁的两个侧面共配置  $4\phi 12$  的纵向构造钢筋，每侧各配置  $2\phi 12$ 。

当梁侧面需配置受扭纵向钢筋时，此项注写值以大写字母 N 打头，接续注写配置在梁两个侧面的总配筋值，且对称配置。受扭纵向钢筋应满足梁侧面纵向构造钢筋的间距要求，且不再重复配置纵向构造钢筋。

例  $N 6\phi 22$ ，表示梁的两个侧面共配置  $6\phi 22$  的受扭纵向钢筋，每侧各配置  $3\phi 22$ 。

注：1、当为梁侧面构造钢筋时，其搭接与锚固长度可取为  $15d$ 。

2、当为梁侧面受扭纵向钢筋时，其搭接长度为  $l_l$  或  $l_{lE}$ （抗震）；其锚固长度与方式同框架梁下部纵筋。

六、梁顶面标高高差，该项为选注值。

梁平法施工图制图规则  
平面注写方式

图集号 03G101-1

审核 刘其祥 校对 刘其祥 设计 陈青来

页

24



梁顶面标高高差，系指相对于结构层楼面标高的高差值，对于位于结构夹层的梁，则指相对于结构夹层楼面标高的高差。有高差时，须将其写入括号内，无高差时不注。

注：当某梁的顶面高于所在结构层的楼面标高时，其标高高差为正值，反之为负值。例如：某结构层的楼面标高为 44.950m 和 48.250m，当某梁的梁顶面标高高差注写为(-0.050)时，即表明该梁顶面标高分别相对于 44.950m 和 48.250m 低 0.05m。

#### 第 4.2.4 条 梁原位标注的内容规定如下：

一、梁支座上部纵筋，该部位含通长筋在内的所有纵筋：

1. 当上部纵筋多于一排时，用斜线“/”将各排纵筋自上而下分开。

例 梁支座上部纵筋注写为  $6\phi 25\ 4/2$ ，则表示上一排纵筋为  $4\phi 25$ ，下一排纵筋为  $2\phi 25$ 。

2. 当同排纵筋有两种直径时，用加号“+”将两种直径的纵筋相联，注写时将角部纵筋写在前面。

例 梁支座上部有四根纵筋， $2\phi 25$  放在角部， $2\phi 22$  放在中部，在梁支座上部应注写为  $2\phi 25+2\phi 22$ 。

3. 当梁中间支座两边的上部纵筋不同时，须在支座两边分别标注；当梁中间支座两边的上部纵筋相同时，可仅在支座的一边标注配筋值，另一边省去不注。（图 4.2.4a）。

设计时应注意：

1、对于支座两边不同配筋值的上部纵筋，宜尽可能选用相同直径（不同根数），使其贯穿支座，避免支座两边不同直径的上部纵筋均在

支座内锚固。

2、对于以边柱、角柱为端支座的屋面框架梁，当能够满足配筋截面面积要求时，其梁的上部钢筋应尽可能只配置一层，以避免梁柱纵筋在柱顶处因层数过多、密度过大导致不方便施工和影响混凝土浇筑质量。

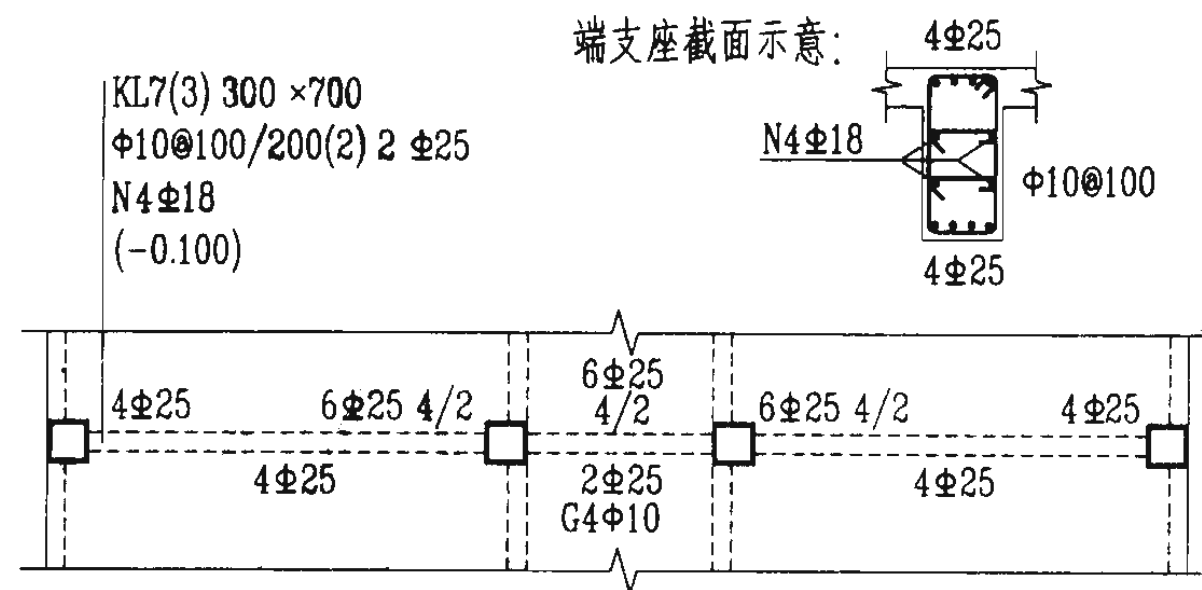


图 4.2.4a 大小跨梁的注写示例

二、梁下部纵筋：

1. 当下部纵筋多于一排时，用斜线“/”将各排纵筋自上而下分开。

例 梁下部纵筋注写为  $6\phi 25\ 2/4$ ，则表示上一排纵筋为  $2\phi 25$ ，下一排纵筋为  $4\phi 25$ ，全部伸入支座。

梁平法施工图制图规则				图集号	03G101-1
平面注写方式				页	25
审核	李红瑾	校对	刘其祥	设计	陈其祥

2. 当同排纵筋有两种直径时, 用加号“+”将两种直径的纵筋相联, 注写时角筋写在前面。

3. 当梁下部纵筋不全部伸入支座时, 将梁支座下部纵筋减少的数量写在括号内。

例 梁下部纵筋注写为  $6\Phi 25 2(-2)/4$ , 则表示上排纵筋为  $2\Phi 25$ , 且不伸入支座; 下一排纵筋为  $4\Phi 25$ , 全部伸入支座。

梁下部纵筋注写为  $2\Phi 25 + 3\Phi 22(-3)/5\Phi 25$ , 则表示上排纵筋为  $2\Phi 25$  和  $3\Phi 22$ , 其中  $3\Phi 22$  不伸入支座; 下一排纵筋为  $5\Phi 25$ , 全部伸入支座。

4. 当梁的集中标注中已按第 4.2.3 条第四款的规定分别注写了梁上部和下部均为通长的纵筋值时, 则不需在梁下部重复做原位标注。

三、附加箍筋或吊筋, 将其直接画在平面图中的主梁上, 用线引注总配筋值 (附加箍筋的肢数注在括号内) (图 4.2.4b), 当多数附加箍筋或吊筋相同时, 可在梁平法施工图上统一注明, 少数与统一注明值不同时, 再原位引注。

施工时应注意: 附加箍筋或吊筋的几何尺寸应按照标准构造详图, 结合其所在位置的主梁和次梁的截面尺寸而定。

四、当在梁上集中标注的内容 (即梁截面尺寸、箍筋、上部通长筋或架立筋, 梁侧面纵向构造钢筋或受扭纵向钢筋, 以及梁顶面标高差中的某一项或几项数值) 不适用于某跨或某悬挑部分时, 则将其不同数值原位标注在该跨或该悬挑部位, 施工时应按原位标注数值取用。

当在多跨梁的集中标注中已注明加腋, 而该梁某跨的根部却不需要加腋时, 则应在该跨原位标注等截面的  $b \times h$ , 以修正集中标注中的加腋信息 (图 4.2.4c)。

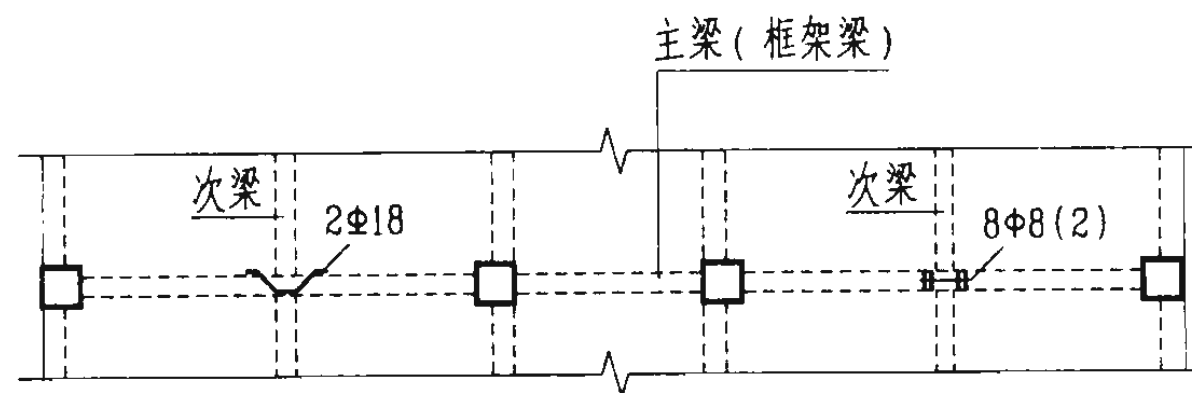


图 4.2.4b 附加箍筋和吊筋的画法示例

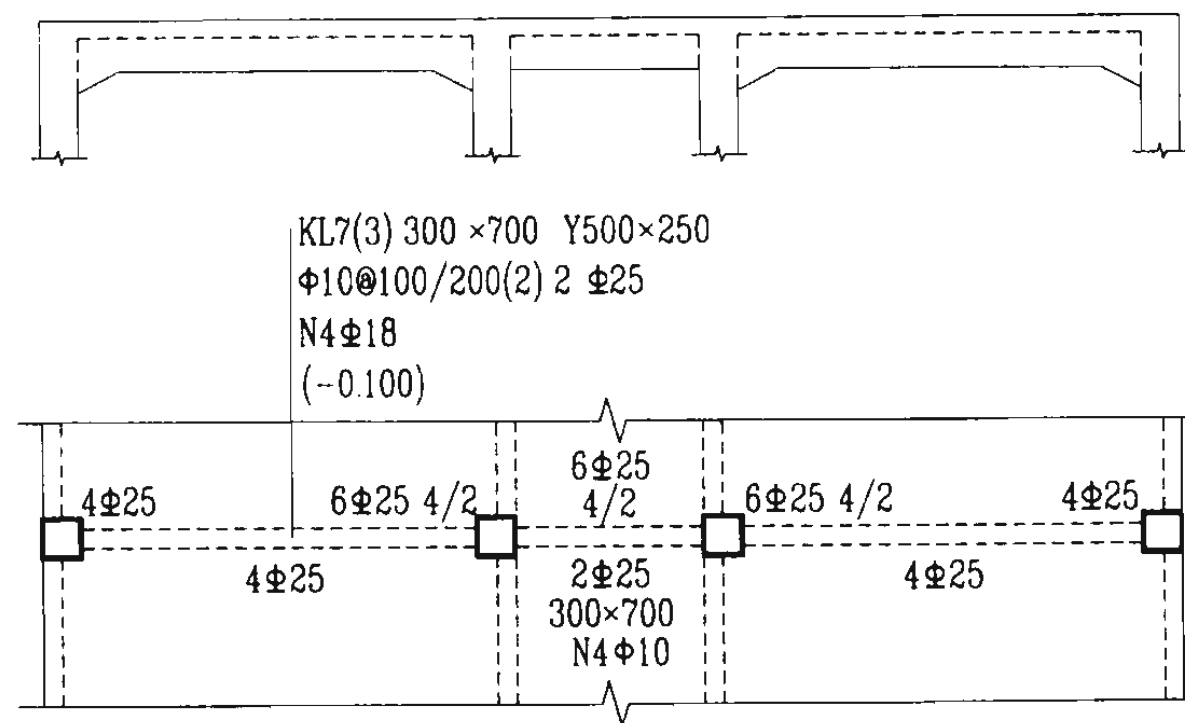


图 4.2.4c 梁加腋平面注写方式表达示例

		图集号	03G101-1
审核	设计	校对	页
			26

**第 4.2.5 条** 井字梁通常由非框架梁构成，并以框架梁为支座（特殊情况下以专门设置的非框架大梁为支座）。在此情况下，为明确区分井字梁与框架梁或作为井字梁支座的其它类型梁，井字梁用单粗虚线表示（当井字梁顶面高出板面时可用单粗实线表示），框架梁或作为井字梁支座的其它梁用双细虚线表示（当梁顶面高出板面时可用双实细线表示）。

本图集所规定的井字梁系指在同一矩形平面内相互正交所组成的结构构件，井字梁所分布范围称为“**矩形平面网格区域**”（简称“**网格区域**”）。当在结构平面布置中仅有由四根框架梁框起的一片网格区域时，所有在该区域相互正交的井字梁均为单跨；当有多片网格区域相连时，贯通多片网格区域的井字梁为多跨，且相邻两片网格区域分界处即为该井字梁的中间支座。对某根井字梁编号时，其跨数为其总支座数减 1；在该梁的任意两个支座之间，无论有几根同类梁与其相交，均不作为支座（图 4.2.5）。

井字梁的注写规则见本节第 4.2.1 至 4.2.4 条规定。除此之外，设计者应注明纵横两个方向梁相交处同一层面钢筋的上下交错关系（指梁上部或下部的同层面交错钢筋何梁在上何梁在下），以及在该相交处两方向梁箍筋的布置要求。

**第 4.2.6 条** 在梁平法施工图中，当局部梁的布置过密时，可将过密区用虚线框出，适当放大比例后再用平面注写方式表示。

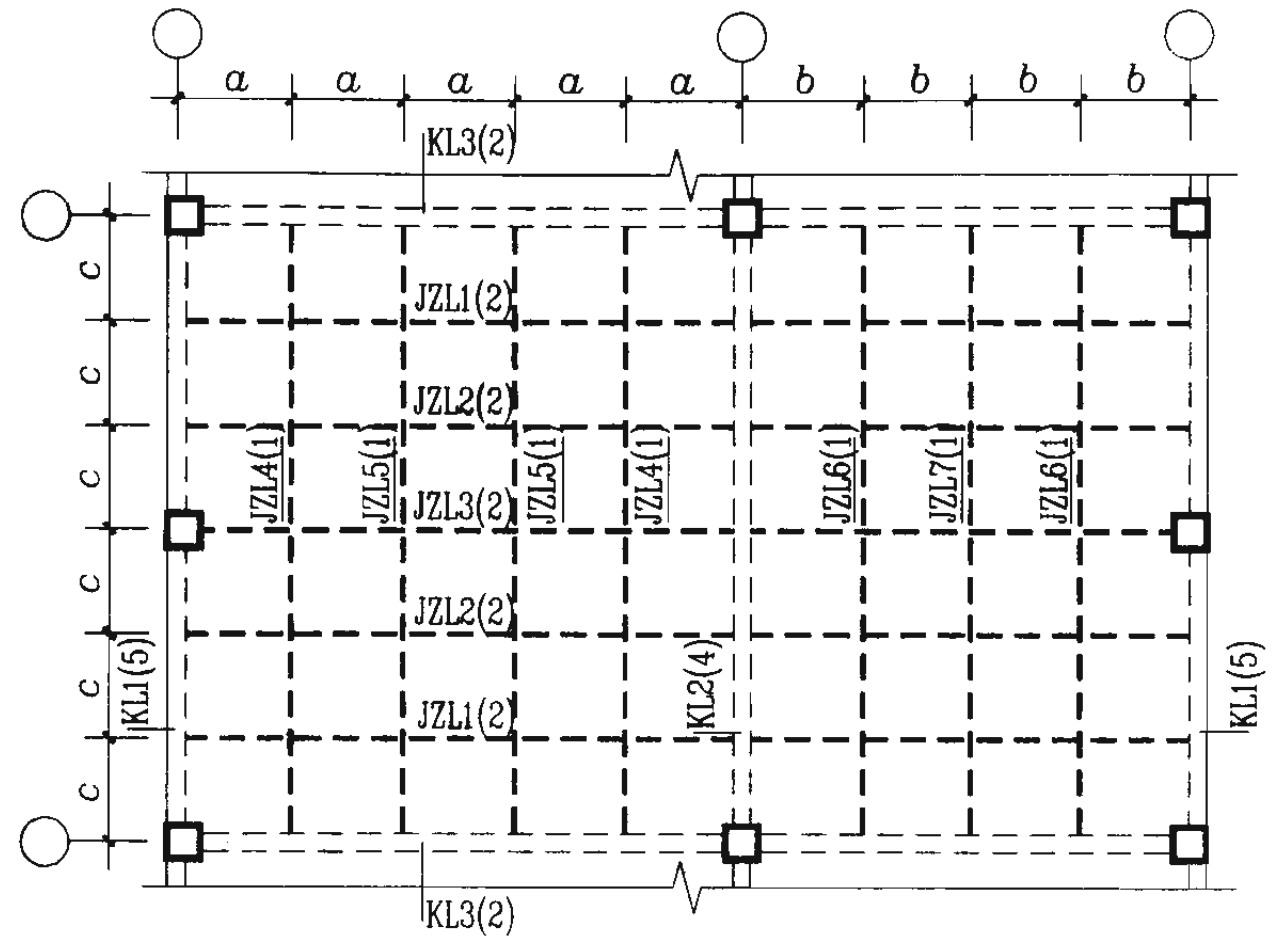


图 4.2.5

**第 4.2.7 条** 图 4.2.7 为采用平面注写方式表达的梁平法施工图示例。

### 第 3 节 截面注写方式

**第 4.3.1 条** 截面注写方式，系在分标准层绘制的梁平面布置图上，分别在不同编号的梁中各选择一根梁用剖面号引

梁平法施工图制图规则		图集号	03G101-1
截面注写方式		页	27
审核	刘其祥	校对	刘其祥
设计	梁青来		

出配筋图,并在其上注写截面尺寸和配筋具体数值的方式来表达梁平法施工图。(如图 4.3.5 所示)。

**第 4.3.2 条** 对所有梁按表 4.2.2 的规定进行编号,从相同编号的梁中选择一根梁,先将“单边截面号”画在该梁上,再将截面配筋详图画在本图或其它图上。当某梁的顶面标高与结构层的楼面标高不同时,尚应继其梁编号后注写梁顶面标高高差(注写规定与平面注写方式相同)。

**第 4.3.3 条** 在截面配筋详图上注写截面尺寸  $b \times h$ 、上部筋、下部筋、侧面构造筋或受扭筋、以及箍筋的具体数值时,其表达形式与平面注写方式相同。

**第 4.3.4 条** 截面注写方式既可以单独使用,也可与平面注写方式结合使用。

注:在梁平法施工图的平面图中,当局部区域的梁布置过密时,除了采用截面注写方式表达外,也可采用第 4.2.6 条的措施来表达。当表达异形截面梁的尺寸与配筋时,用截面注写方式相对比较方便。

**第 4.3.5 条** 图 4.3.5 为应用截面注写方式表达的梁平法施工图示例。

## 第 4 节 梁支座上部纵筋的长度规定

**第 4.4.1 条** 为方便施工,凡框架梁的所有支座和非框架梁(不包括井字梁)的中间支座上部纵筋的延伸长度  $a_0$  值

在标准构造详图中统一取值为:第一排非通长筋及与跨中直径不同的通长筋从柱(梁)边起延伸至  $l_n/3$  位置;第二排非通长筋延伸至  $l_n/4$  位置。 $l_n$  的取值规定为:对于端支座, $l_n$  为本跨的净跨值;对于中间支座, $l_n$  为支座两边较大一跨的净跨值。

**第 4.4.2 条** 悬挑梁(包括其它类型梁的悬挑部分)上部第一排纵筋延伸至梁端头并下弯,第二排延伸至  $3l/4$  位置, $l$  为自柱(梁)边算起的悬挑净长。当具体工程需将悬挑梁中的部分上部筋从悬挑梁根部开始斜向弯下时,应由设计者另加注明。

**第 4.4.3 条** 井字梁的端部支座和中间支座上部纵筋的延伸长度  $a_0$  值,应由设计者在原位加注具体数值予以注明。当采用平面注写方式时,则原位标注的支座上部纵筋后面括号内加注具体延伸长度值(图 4.4.3a);当为截面注写方式时,则在梁端截面配筋图上注写的上部纵筋后面括号内加注具体延伸长度值(图 4.4.3b)。

设计时应注意:

1. 当井字梁连续设置在两片或多片网格区域时,才具有上面提及的井字梁中间支座。
2. 当某根井字梁端支座与其所在网格区域之外的非框架梁相连时,该位置上部钢筋的连续布置方式须由设计者注明。

梁平法施工图制图规则		图集号	03G101-1
梁支座上部纵筋的长度规定		页	28
审核	刘其祥	校对	刘其祥
设计	刘其祥	设计	刘其祥

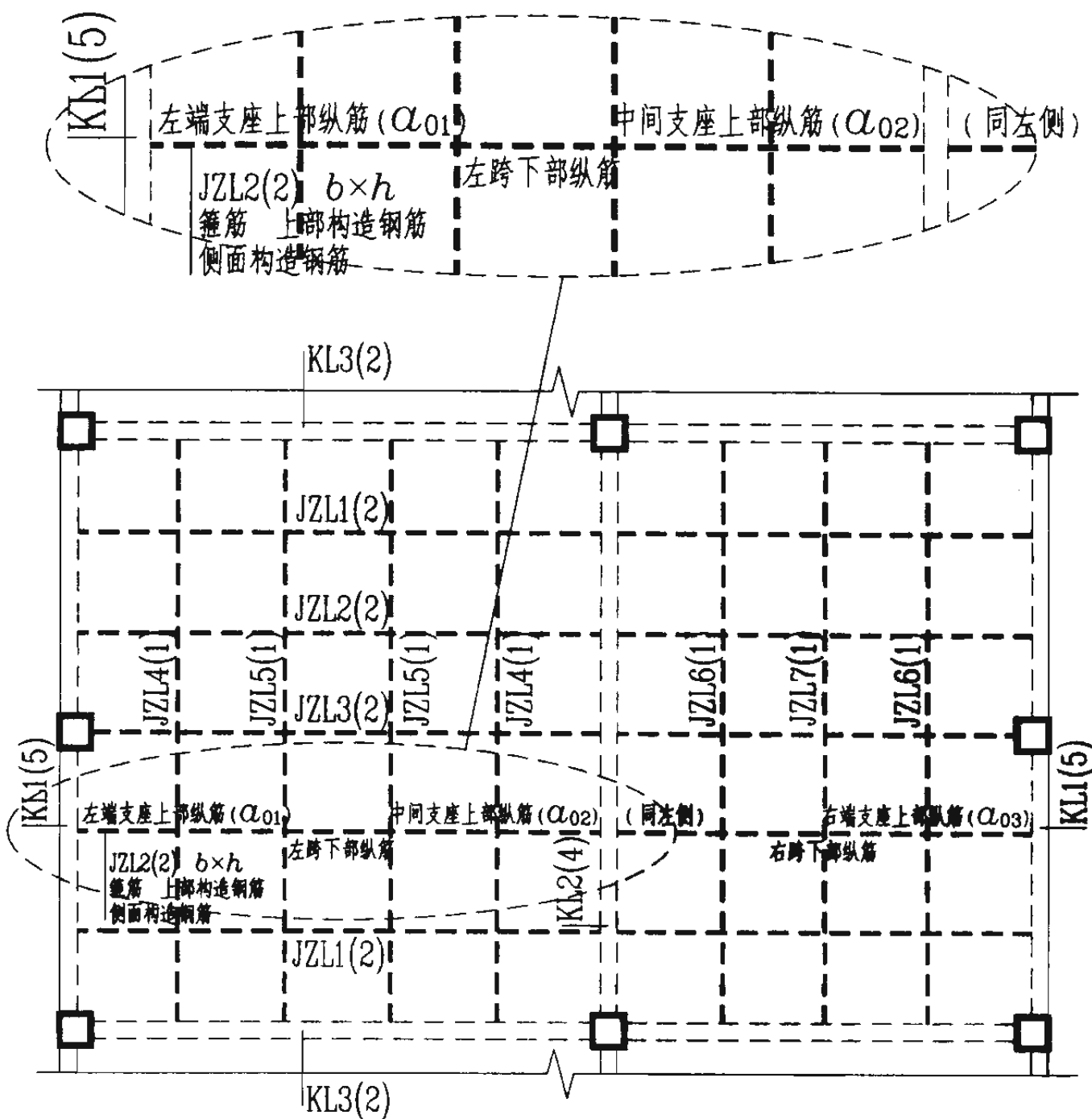


图 4.4.3a

注：本图仅示意井字梁的注写方法（两片网格区域），未注明截面几何尺寸  $b \times h$ ，支座上部纵筋延伸长度值  $\alpha_{01}$  至  $\alpha_{03}$ ，以及纵筋与箍筋的具体数值。

例 贯通两片网格区域采用平面注写方式的某井字梁，其中间支座上部纵筋注写为  $6 \Phi 25 \ 4/2 \ (3200/2400)$ ，表示该位置上部纵筋设置两

排，上一排纵筋为  $4 \Phi 25$ ，自支座边缘向跨内的延伸长度为 3200；下一排纵筋为  $2 \Phi 25$ ，自支座边缘向跨内的延伸长度为 2400。

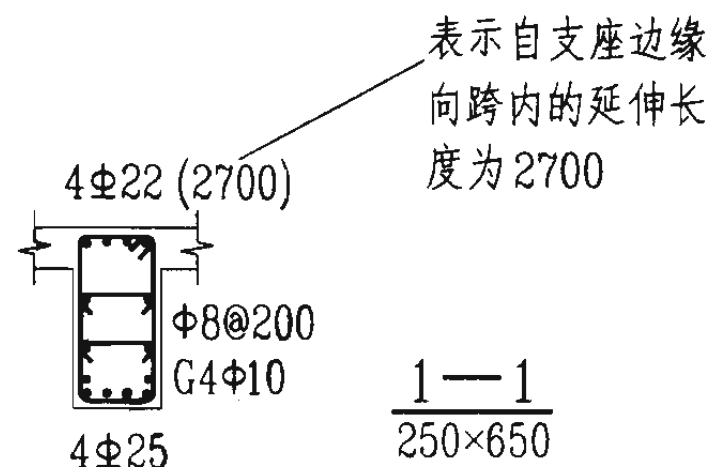


图 4.4.3b

**第 4.4.4 条** 设计者在执行第 4.4.1 条、第 4.4.2 条关于梁支座端上部纵筋的统一取值规定时，特别是在大小跨相邻和端跨外为长悬臂的情况下，还应注意按《混凝土结构设计规范》GB50010-2002 第 10.2.3 条规定进行校核，若不满足时应根据规范规定另行变更。

### 第 5 节 不伸入支座的梁下部纵筋长度规定

**第 4.5.1 条** 当梁（不包括框支梁）下部纵筋不全部伸入支座时，不伸入支座的梁下部纵筋截断点距支座边的距离，在标准构造详图中统一取为  $0.1l_{ni}$  ( $l_{ni}$  为本跨梁的净跨值)。

梁平法施工图制图规则		图集号	03G101-1
不伸入支座的梁下部纵筋长度规定		页	29
审核	刘其祥	校对	刘其祥
设计	刘其祥	设计	刘其祥

**第 4.5.2 条** 如果设计者在对梁支座截面的计算分析中需要考虑充分利用纵向钢筋的抗压强度,且同时采用梁下部纵筋不全部伸入支座的做法时,应注意在计算分析时须减去不伸入支座的那一部分钢筋面积。

**第 4.5.3 条** 当按第 4.5.1 条和第 4.5.2 条规定确定不伸入支座的梁下部纵筋的数量时,应符合《混凝土结构设计规范》GBJ 50010-2002 的有关规定。

## 第 6 节 其它

**第 4.6.1 条** 非抗震框架梁的下部纵向钢筋在边支座和中间支座的锚固长度,在本图集的标准构造详图中均定为  $l_a$ ,当计算中不需要充分利用下部纵向钢筋的抗拉强度时,其锚固长度应由设计者按照《混凝土结构设计规范》GBJ 50010-2002 第 10.4.2 条的规定另行变更。

**第 4.6.2 条** 非框架梁的下部纵向钢筋在中间支座和端支座的锚固长度,在本图集的构造详图中分别规定:对于带肋钢筋为  $12d$ ;对于光面钢筋为  $15d$  ( $d$  为纵向钢筋直径)。当计算中需要充分利用下部纵向钢筋的抗压强度或抗拉强度,或具体工程有特殊要求时,其锚固长度应由设计者按照《混凝土结构设计规范》GBJ 50010-2002 第 9.3.1 条和第 9.3.3 条的规定另行变更。

**第 4.6.3 条** 当两楼层之间设有层间梁时(如结构夹层位置处的梁),应将设置该部分梁的区域划出另行绘制梁结构布置图,然后在其上表达梁平法施工图。

**第 4.6.4 条** 各类梁的平面形状有直形与弧形两种,施工人员应根据配筋图上梁的平面形状,按照标准构造详图中相应的要求进行施工。

**第 4.6.5 条** 当梁与填充墙需要拉结时,其构造详图应由设计者根据墙体材料和规范要求设计绘制。

梁平法施工图制图规则  
其它

图集号 03G101-1

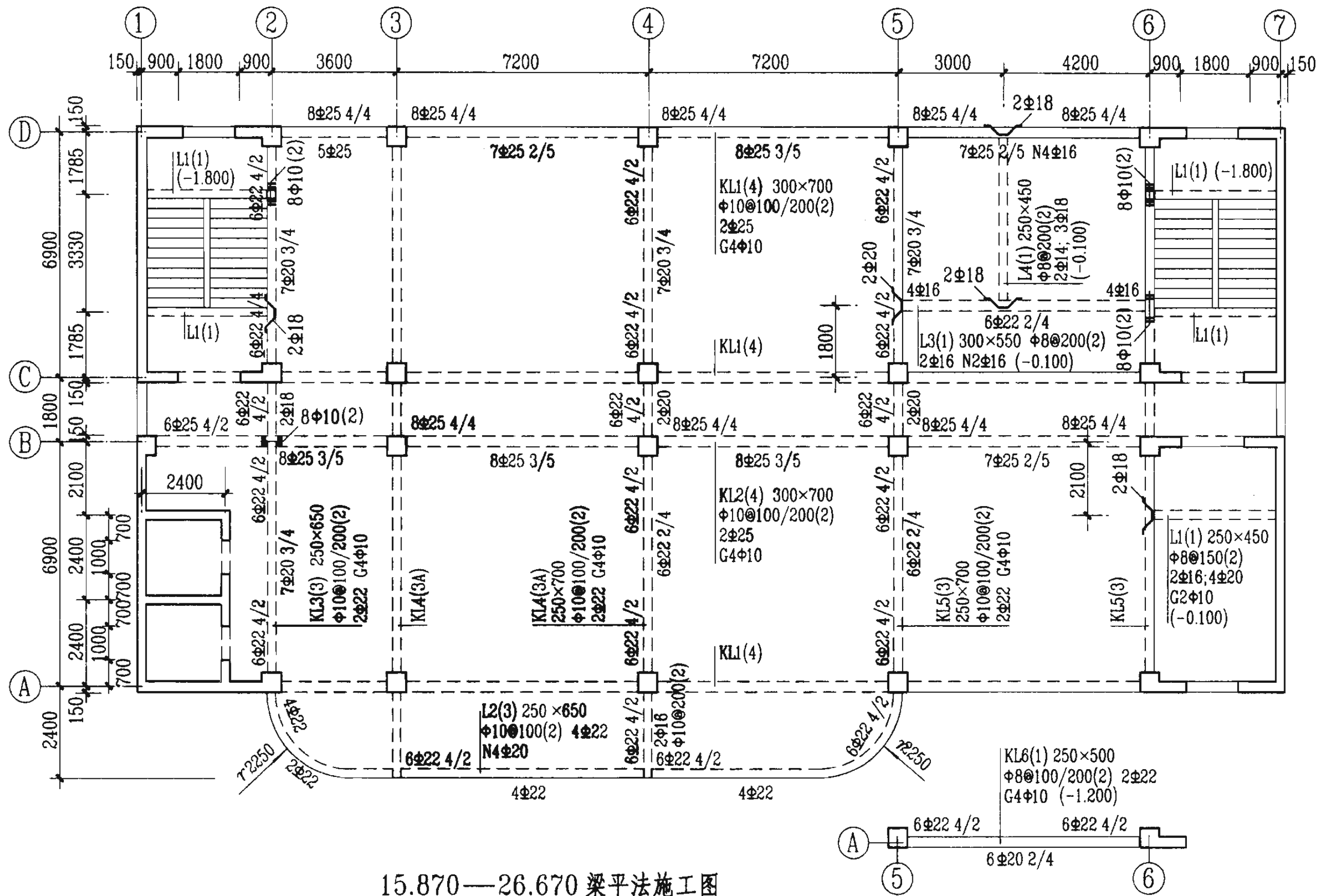
审核 李如璋 校对 刘其祥 设计 陈青来

页

30

屋面2	65.670	
塔层2	62.370	3.30
屋面1	59.070	3.30
(塔层1)	59.070	3.30
16	55.470	3.60
15	51.870	3.60
14	48.270	3.60
13	44.670	3.60
12	41.070	3.60
11	37.470	3.60
10	33.870	3.60
9	30.270	3.60
8	26.670	3.60
7	23.070	3.60
6	19.470	3.60
5	15.870	3.60
4	12.270	3.60
3	8.670	3.60
2	4.470	4.20
1	-0.030	4.50
-1	-4.530	4.50
-2	-9.030	4.50
层号	标高(m)	层高(m)

结构层楼面标高  
结构层高



15.870—26.670 梁平法施工图

图 4.2.7 梁平法施工图平面注写方式示例

注:可在结构层楼面标高、结构层高表中加设混凝土标号等栏目。

梁平法施工图平面注写方式示例

图集号 03G101-1

审核 [Signature] 校对 刘其祥 设计 梁青来

页

31

屋面2	65.670	
塔层2	62.370	3.30
屋面1 (塔层1)	59.070	3.30
16	55.470	3.60
15	51.870	3.60
14	48.270	3.60
13	44.670	3.60
12	41.070	3.60
11	37.470	3.60
10	33.870	3.60
9	30.270	3.60
8	26.670	3.60
7	23.070	3.60
6	19.470	3.60
5	15.870	3.60
4	12.270	3.60
3	8.670	3.60
2	4.470	4.20
1	-0.030	4.50
-1	-4.530	4.50
-2	-9.030	4.50
层号	标高(m)	层高(m)

结构层楼面标高  
结构层高

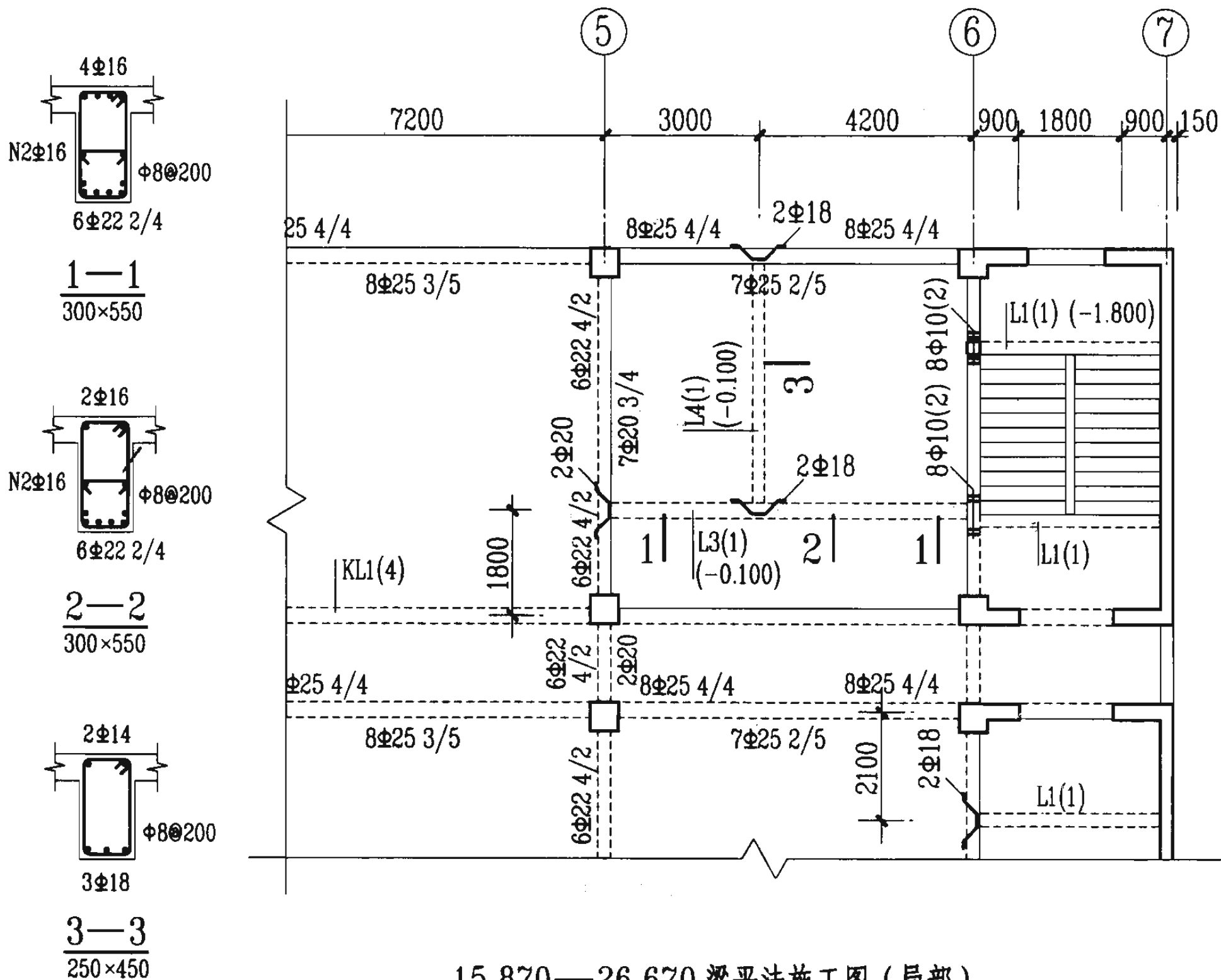


图 4.3.5 梁平法施工图截面注写方式示例

注:可在结构层楼面标高、结构层高表中加设混凝土标号等栏目。

梁平法施工图截面注写方式示例

图集号 03G101-1

审核 李志强 校对 刘其祥 设计 梁青来

页

32



## 受拉钢筋的最小锚固长度 $l_a$

钢筋种类		混凝土强度等级									
		C20		C25		C30		C35		≥C40	
		$d \leq 25$	$d > 25$	$d \leq 25$	$d > 25$	$d \leq 25$	$d > 25$	$d \leq 25$	$d > 25$	$d \leq 25$	$d > 25$
HPB235	普通钢筋	$31d$	$31d$	$27d$	$27d$	$24d$	$24d$	$22d$	$22d$	$20d$	$20d$
HRB335	普通钢筋	$39d$	$42d$	$34d$	$37d$	$30d$	$33d$	$27d$	$30d$	$25d$	$27d$
	环氧树脂涂层钢筋	$48d$	$53d$	$42d$	$46d$	$37d$	$41d$	$34d$	$37d$	$31d$	$34d$
HRB400 RRB400	普通钢筋	$46d$	$51d$	$40d$	$44d$	$36d$	$39d$	$33d$	$36d$	$30d$	$33d$
	环氧树脂涂层钢筋	$58d$	$63d$	$50d$	$55d$	$45d$	$49d$	$41d$	$45d$	$37d$	$41d$

注：1. 当弯锚时，有些部位的锚固长度为  $\geq 0.4l_a + 15d$ ，见各类构件的标准构造详图。

2. 当钢筋在混凝土施工过程中易受扰动（如滑模施工）时，其锚固长度应乘以修正系数 1.1。

3. 在任何情况下，锚固长度不得小于 250mm。

4. HPB235 钢筋为受拉时，其末端应做成  $180^\circ$  弯钩。弯钩平直段长度不应小于  $3d$ 。当为受压时，可不作弯钩。

## 受力钢筋的混凝土保护层最小厚度 (mm)

环境类别	墙			梁			柱		
	≤C20	C25~C45	≥C50	≤C20	C25~C45	≥C50	≤C20	C25~C45	≥C50
—	20	15	15	30	25	25	30	30	30
二	a	—	20	—	30	30	—	30	30
	b	—	25	—	35	30	—	35	30
三	—	30	25	—	40	35	—	40	35

注：

1. 受力钢筋外边缘至混凝土表面的距离，除符合表中规定外，不应小于钢筋的公称直径。
2. 机械连接接头连接件的混凝土保护层厚度应满足受力钢筋保护层最小厚度的要求，连接件之间的横向净距不宜小于 25mm。
3. 设计使用年限为 100 年的结构：一类环境中，混凝土保护层厚度应按表中规定增加 40%；二类和三类环境中，混凝土保护层厚度应采取专门有效措施。
4. 环境类别表详见第 35 页。
5. 三类环境中的结构构件，其受力钢筋宜采用环氧树脂涂层带肋钢筋。
6. 板、墙、壳中分布钢筋的保护层厚度不应小于表中相应数值减 10mm，且不应小于 10mm；梁、柱中箍筋和构造钢筋的保护层厚度不应小于 15mm。

受拉钢筋最小锚固长度  $l_a$   
受力钢筋的混凝土保护层最小厚度

图集号 03G101-1

审核 张玲 校对 刘其祥 设计 解青来

页 33

### 受拉钢筋抗震锚固长度 $l_{aE}$

混凝土强度等级 与抗震等级		钢筋种类与直径	C20		C25		C30		C35		≥C40	
			一、二级 抗震等级	三级抗震 等级	一、二级 抗震等级	三级抗震 等级	一、二级 抗震等级	三级抗震 等级	一、二级 抗震等级	三级抗震 等级	一、二级 抗震等级	三级抗震 等级
HPB235	普通钢筋		36d	33d	31d	28d	27d	25d	25d	23d	23d	21d
HRB335	普通钢筋	$d \leq 25$	44d	41d	38d	35d	34d	31d	31d	29d	29d	26d
		$d > 25$	49d	45d	42d	39d	38d	34d	34d	31d	32d	29d
	环氧树脂 涂层钢筋	$d \leq 25$	55d	51d	48d	44d	43d	39d	39d	36d	36d	33d
		$d > 25$	61d	56d	53d	48d	47d	43d	43d	39d	39d	36d
HRB400 RRB400	普通钢筋	$d \leq 25$	53d	49d	46d	42d	41d	37d	37d	34d	34d	31d
		$d > 25$	58d	53d	51d	46d	45d	41d	41d	38d	38d	34d
	环氧树脂 涂层钢筋	$d \leq 25$	66d	61d	57d	53d	51d	47d	47d	43d	43d	39d
		$d > 25$	73d	67d	63d	58d	56d	51d	51d	47d	47d	43d

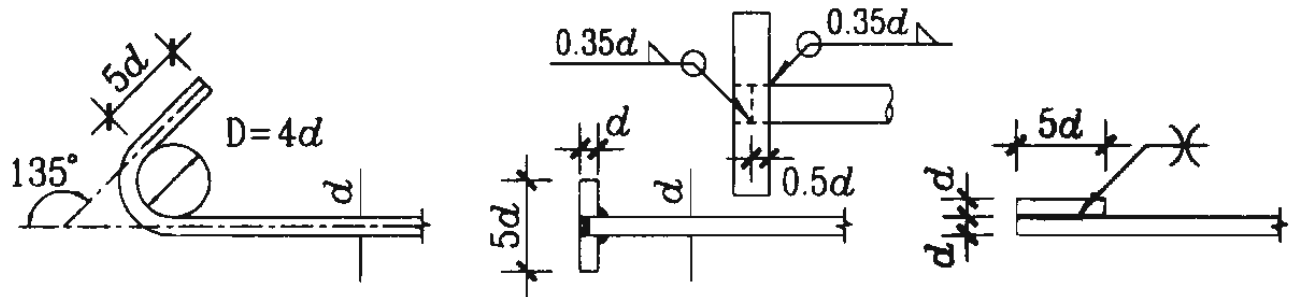
注：1. 四级抗震等级， $l_{aE} = l_a$ ，其值见前一页。  
 2. 当弯锚时，有些部位的锚固长度为  $\geq 0.4l_{aE} + 15d$ ，见各类构件的标准构造详图。  
 3. 当 HRB335, HRB400 和 RRB400 级纵向受拉钢筋末端采用机械锚固措施时，包括附加锚固端头在内的锚固长度可取为本图集第 33 页  
 和本页表中锚固长度的 0.7 倍。机械锚固的形式及构造要求详见本图集第 35 页。  
 4. 当钢筋在混凝土施工过程中易受扰动（如滑模施工）时，其锚固长度应乘以修正系数 1.1。  
 5. 在任何情况下，锚固长度不得小于 250mm。

纵向受拉钢筋绑扎搭接长度 $l_{lE}, l_l$		注： 1. 当不同直径的钢筋搭接时，其 $l_{lE}$ 与 $l_l$ 值按较小的直径计算。 2. 在任何情况下 $l_l$ 不得小于 300mm。 3. 式中 $\zeta$ 为搭接长度修正系数。
抗 震	非 抗 震	
$l_{lE} = \zeta l_{aE}$	$l_l = \zeta l_a$	

纵向受拉钢筋搭接长度修正系数 $\zeta$			
纵向钢筋搭接接头 面积百分率 (%)	≤25	50	100
$\zeta$	1.2	1.4	1.6

混凝土结构的环境类别		条件
环境类别		条件
一		室内正常环境
二	a	室内潮湿环境；非严寒和非寒冷地区的露天环境、与无侵蚀性的水或土壤直接接触的环境
	b	严寒和寒冷地区的露天环境、与无侵蚀性的水或土壤直接接触的环境
三		使用除冰盐的环境；严寒和寒冷地区冬季水位变动的环境；滨海室外环境
四		海水环境
五		受人为或自然的侵蚀性物质影响的环境

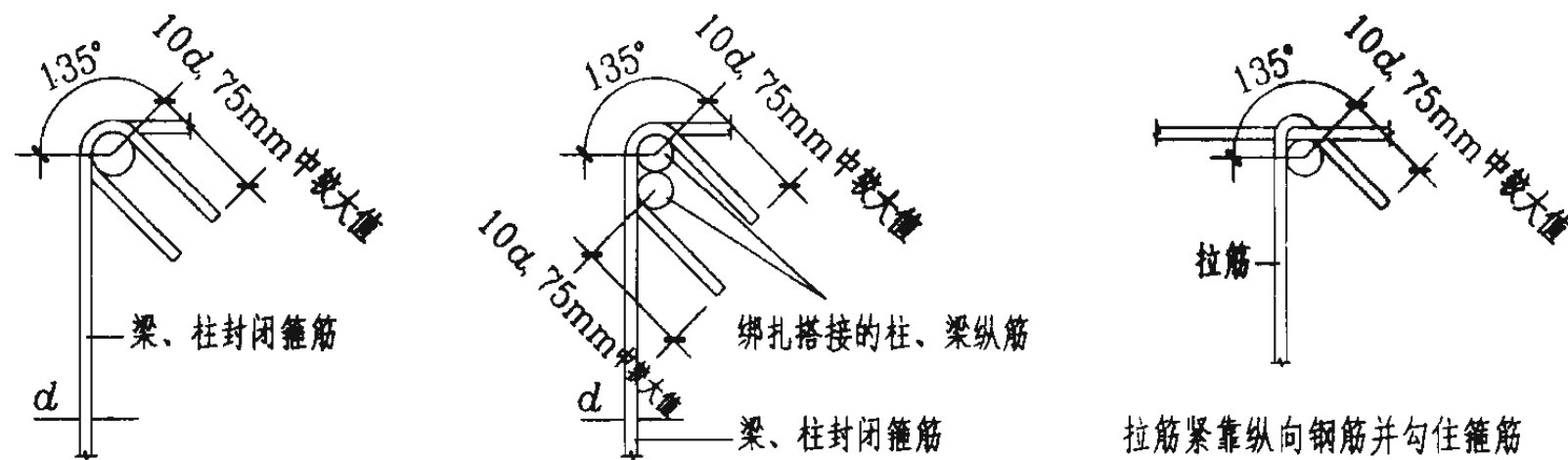
注：严寒和寒冷地区的划分应符合国家现行标准《民用建筑热工设计规程》JGJ24的规定。



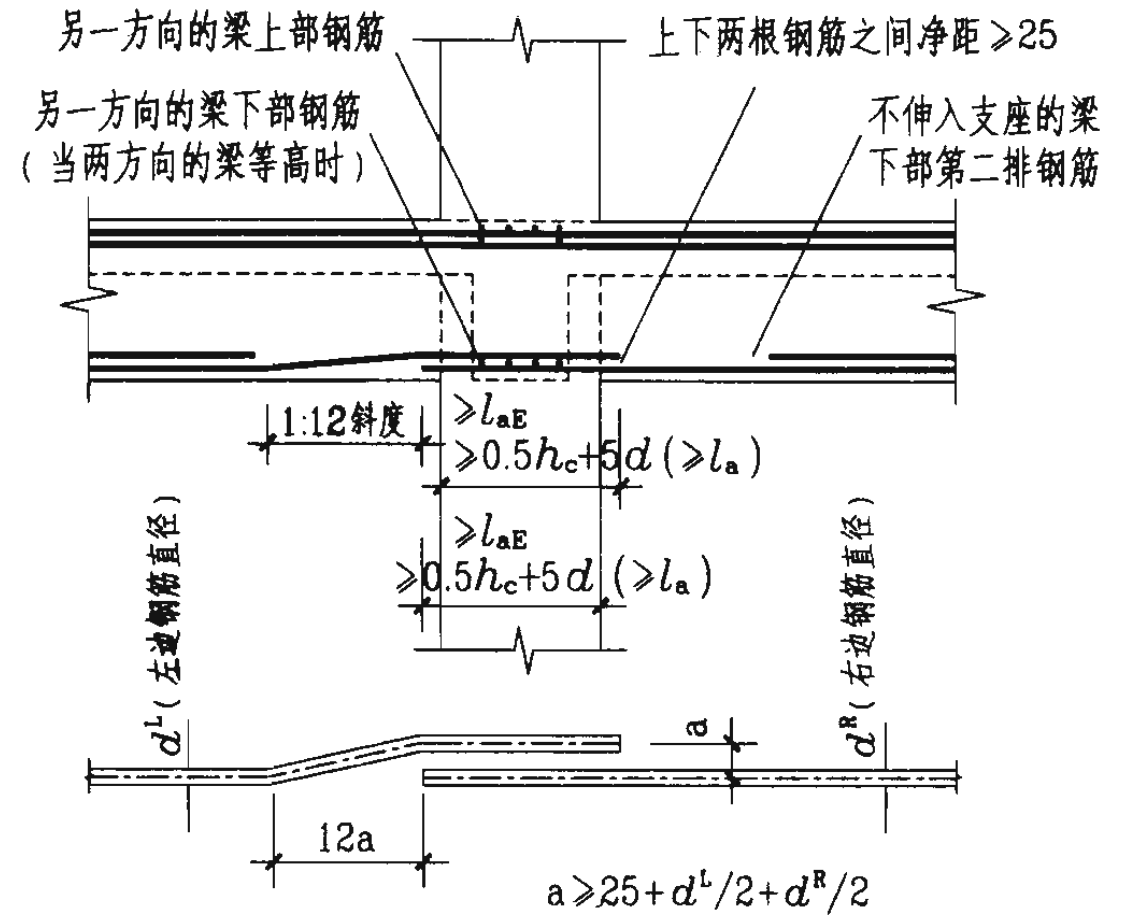
纵向钢筋机械锚固构造

(a) 末端带135°弯钩 (b) 末端与钢板穿孔角焊 (c) 末端与短钢筋双面贴焊

- 注：1. 当采用机械锚固措施时，包括附加锚固端头在内的锚固长度：抗震可为 $0.7l_{aE}$ ，非抗震可为 $0.7l_a$ 。  
 2. 机械锚固长度范围内的箍筋不应少于3个，其直径不应小于纵向钢筋直径的0.25倍，其间距不应大于纵向钢筋的5倍。当纵向钢筋的混凝土保护层厚度不小于钢筋直径的5倍时，可不配置上述箍筋。



梁、柱、剪力墙箍筋和拉筋弯钩构造

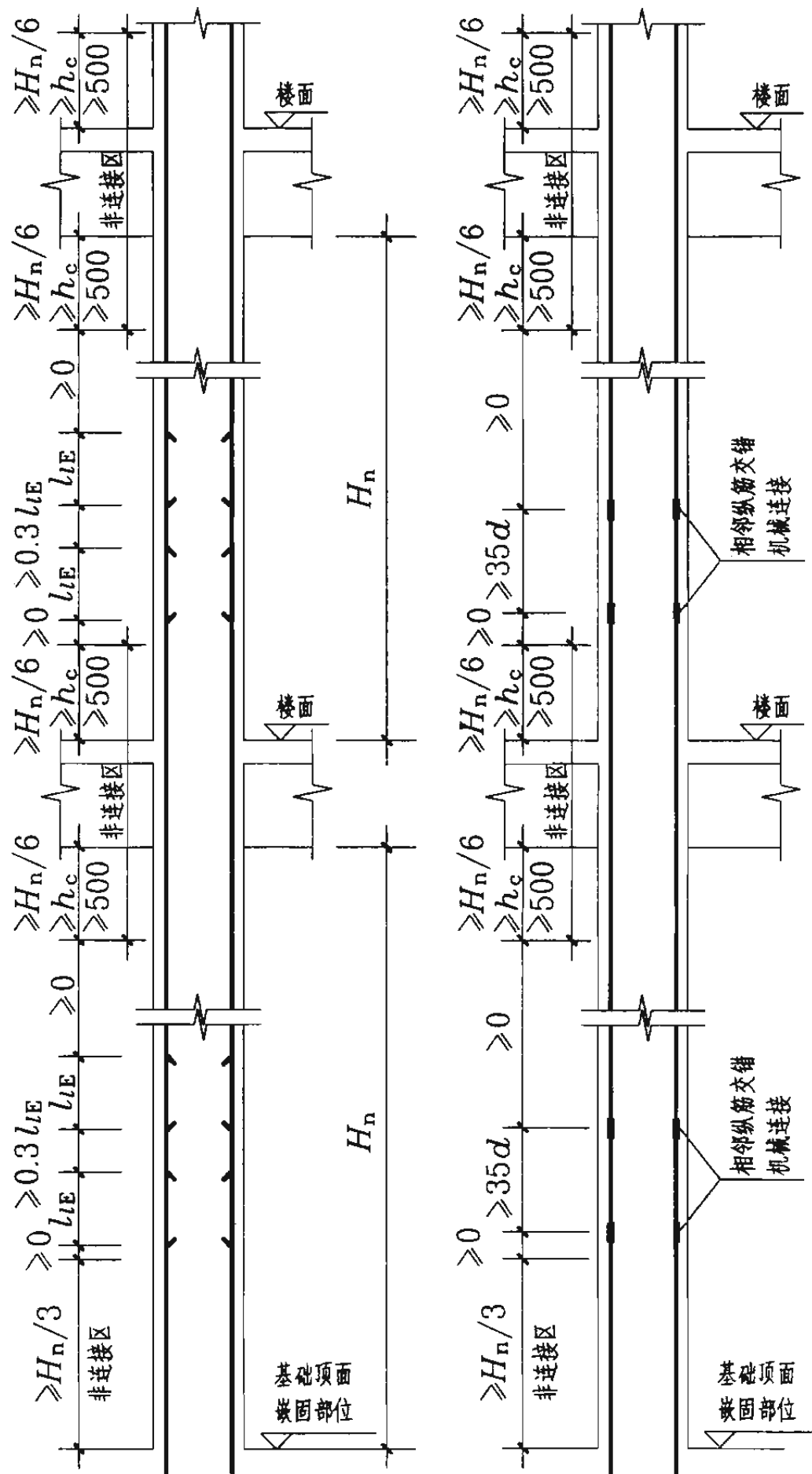


梁中间支座下部钢筋构造

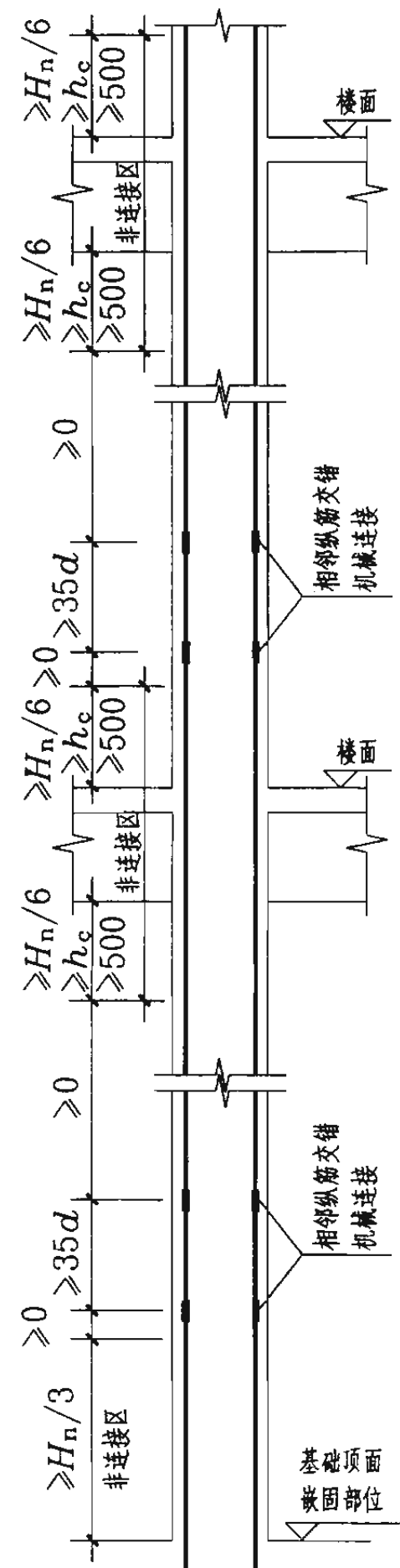
(括号内为非抗震框架梁下部纵筋的锚固长度)

- 注：1. 梁中间支座下部钢筋构造，是在支座两边应有一排梁纵筋均伸入支座锚固的情况下，为保证相邻纵筋在支座内上下左右彼此之间的净距均满足规范要求 and 保证节点部位钢筋混凝土的浇注质量所采取的构造措施。  
 2. 梁中间支座下部钢筋构造同样适用于非框架梁，当用于非框架梁时，下部钢筋的锚固长度详见本图集相应的非框架梁构造及其说明。  
 3. 当梁（不包括框支梁）下部第二排钢筋不伸入支座时，设计者如果在计算中考虑充分利用纵向钢筋的抗压强度，则在计算时须减去不伸入支座的那一部分钢筋面积。

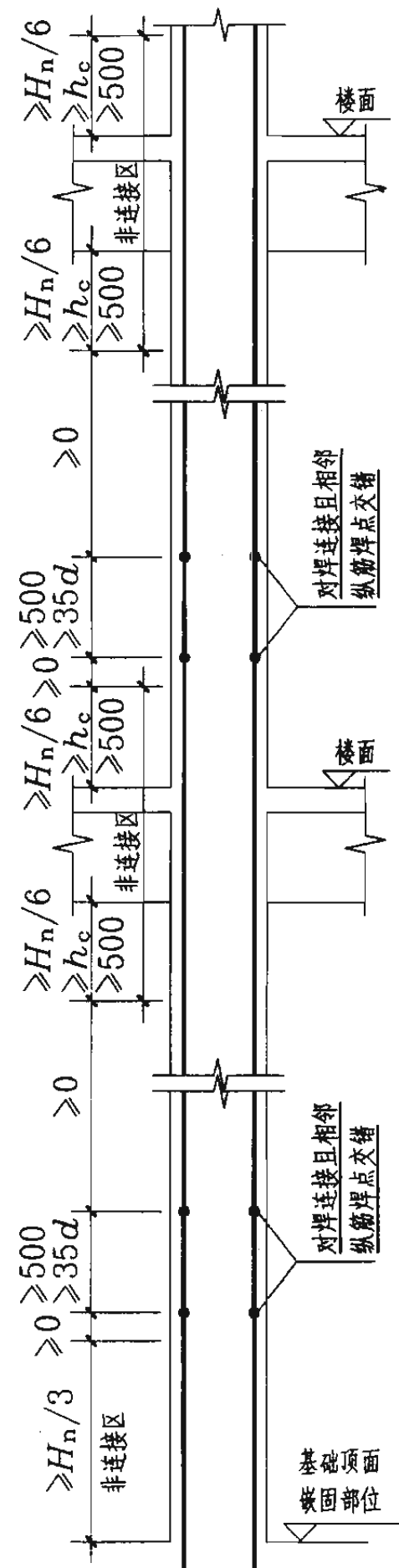
钢筋机械锚固构造 梁中间支座下部钢筋构造 箍筋及拉筋弯钩构造 混凝土结构的环境类别		图集号	03G101-1
审核	周亚健	校对	刘其祥 设计 陈青来
		页	35



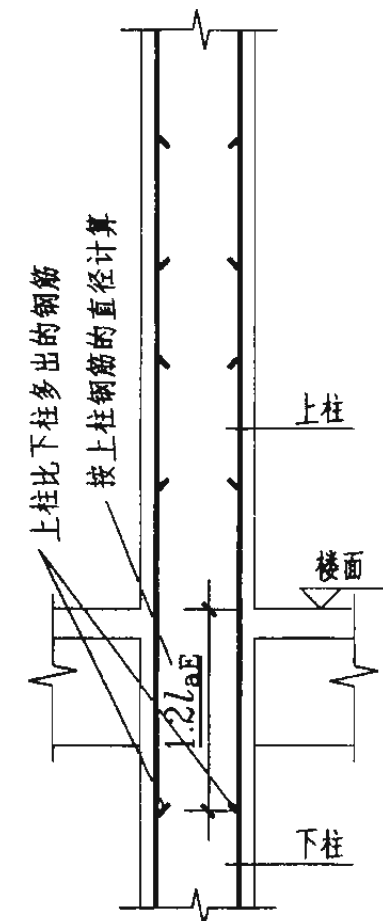
**绑扎搭接** 当某层连接区的高度小于纵筋分两批搭接所需要的高度时，应采用机械连接或焊接连接。



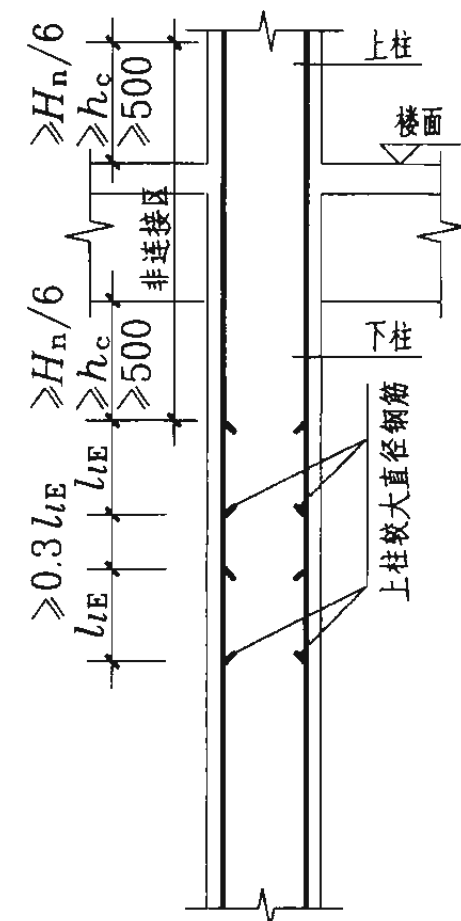
**机械连接**



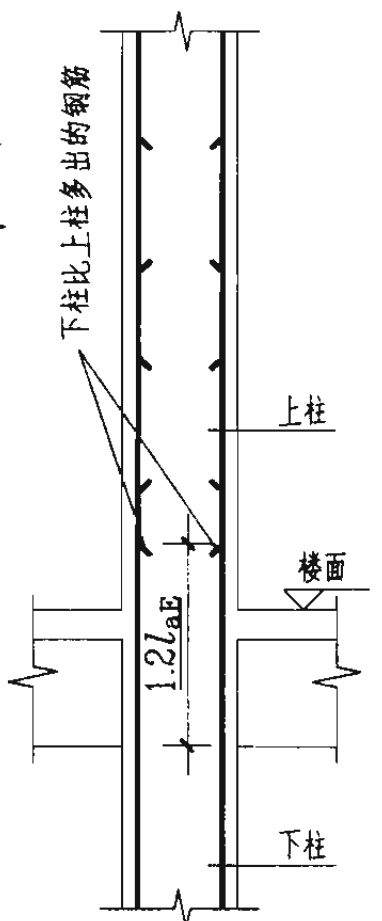
**焊接连接**



**图 1**



**图 2** 注：将柱下端的连接位置上移至柱上端。

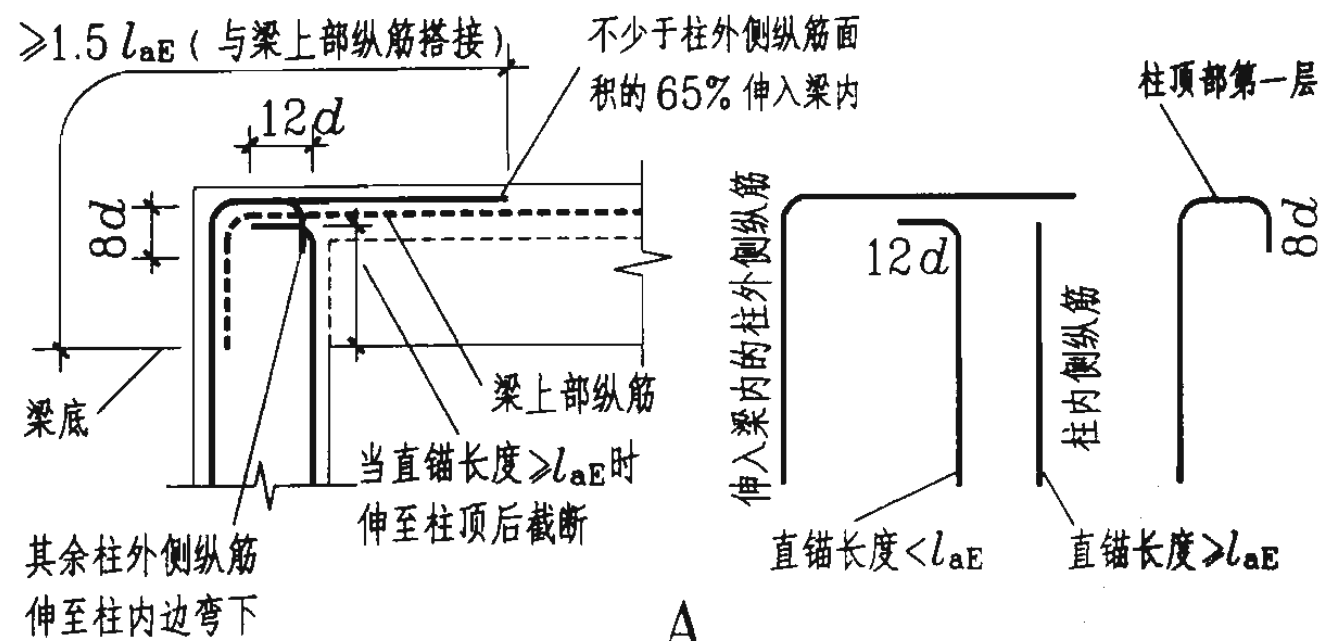


**图 3**

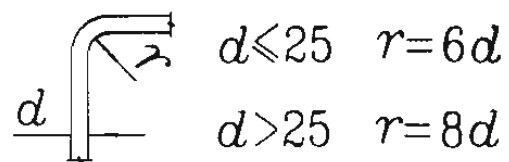
- 注：1. 柱相邻纵向钢筋连接接头相互错开。在同一截面内钢筋接头面积百分率不应大于50%。  
 2. 框架柱纵向钢筋直径 $d > 28$ 时，以及偏心受拉柱内的纵筋，不宜采用绑扎搭接接头。设计者应在柱平法结构施工图中注明偏心受拉柱的平面位置及所在层数。  
 3. 机械连接和焊接接头的类型及质量应符合国家现行有关标准的规定。  
 4. 图中 $h_c$ 为柱截面长边尺寸（圆柱为截面直径）， $H_n$ 为所在楼层的柱净高。  
 5. 上柱钢筋比下柱多时见图1，上柱钢筋直径比下柱钢筋直径大时见图2，下柱钢筋比上柱多时见图3。图中为绑扎搭接，也可采用机械连接或焊接连接。  
 6.  $l_{aE}$ ,  $l_{1E}$ 取值见第34页。

**抗震KZ纵向钢筋连接构造**

图集号 03G101-1

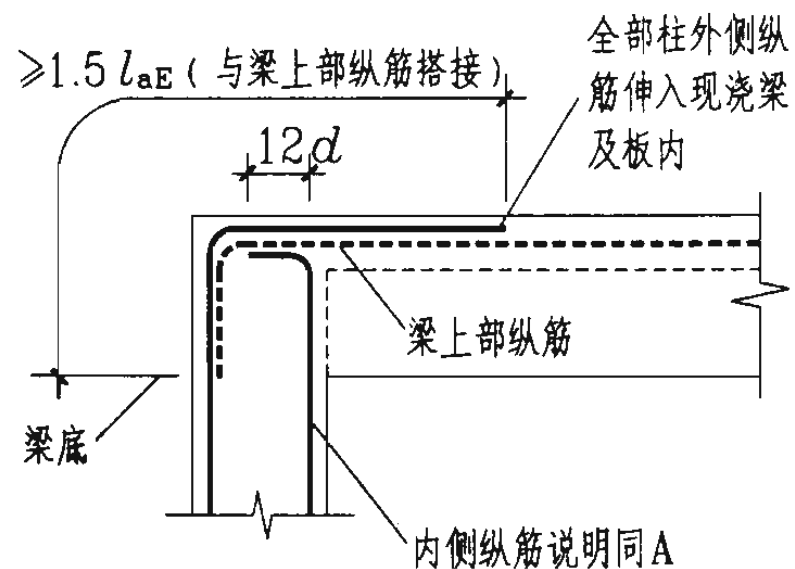


A



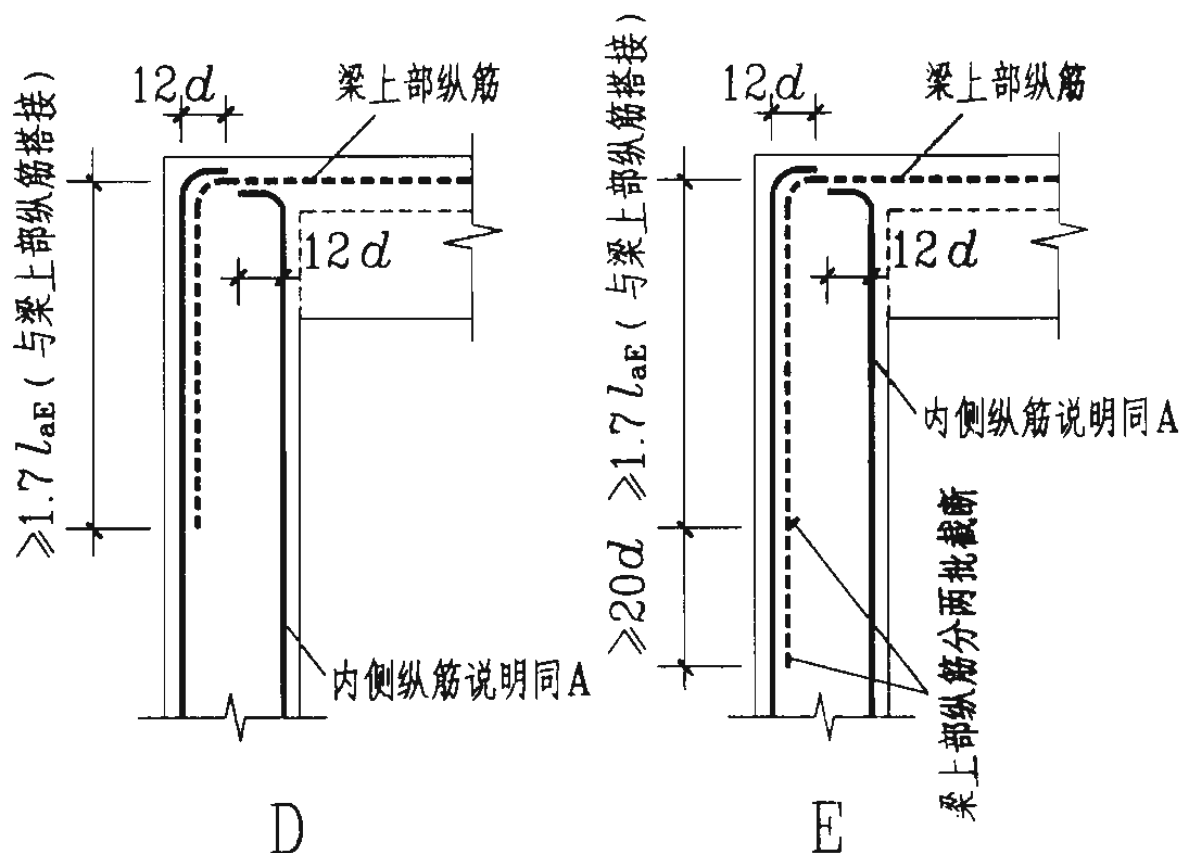
顶层边节点纵向钢筋弯折要求

- 注：1. 抗震边柱和角柱柱顶纵向钢筋构造分（一）、（二）两种类型，根据设计者指定的类型选用。当未指定类型时，即为设计者允许施工人员根据具体情况自主选用。
2. 每一构造类型中分若干种构造做法，施工人员应根据各种做法所要求的条件正确选用。
3.  $l_{aE}$  取值见第34页。



B

(当顶层为现浇板，其砼强度等级  $\geq C20$ ，板厚  $\geq 80\text{mm}$  时)

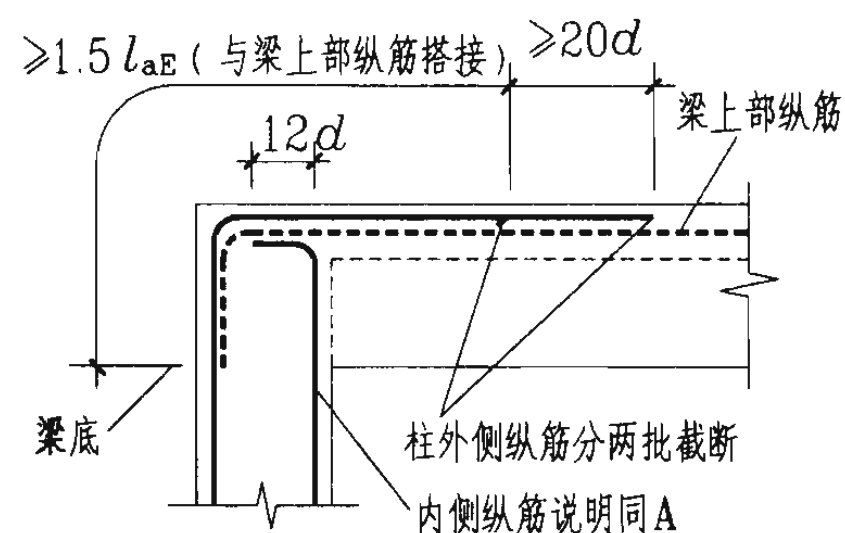


D

E

(当梁上部纵向钢筋配筋率  $> 1.2\%$  时)

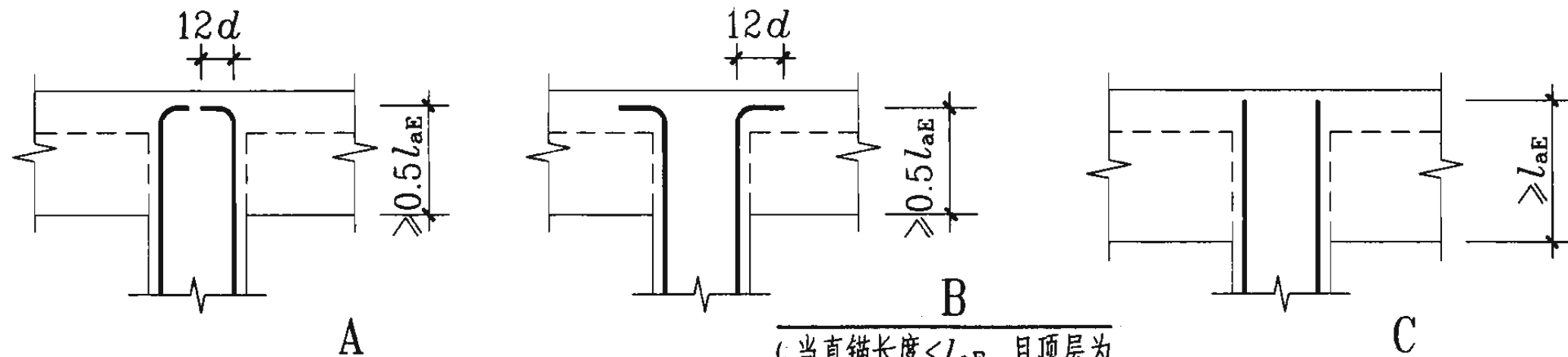
柱顶纵向钢筋构造（二），D、E



C

(当柱外侧纵向钢筋配筋率  $> 1.2\%$  时)

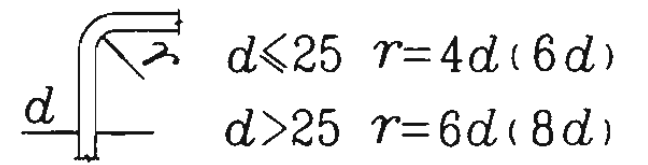
柱顶纵向钢筋构造（一），A-C



**A**  
(当直锚长度  $< l_{aE}$  时)

**B**  
(当直锚长度  $< l_{aE}$ , 且顶层为现浇砼板, 其强度等级  $\geq C20$ , 板厚  $\geq 80\text{mm}$  时)

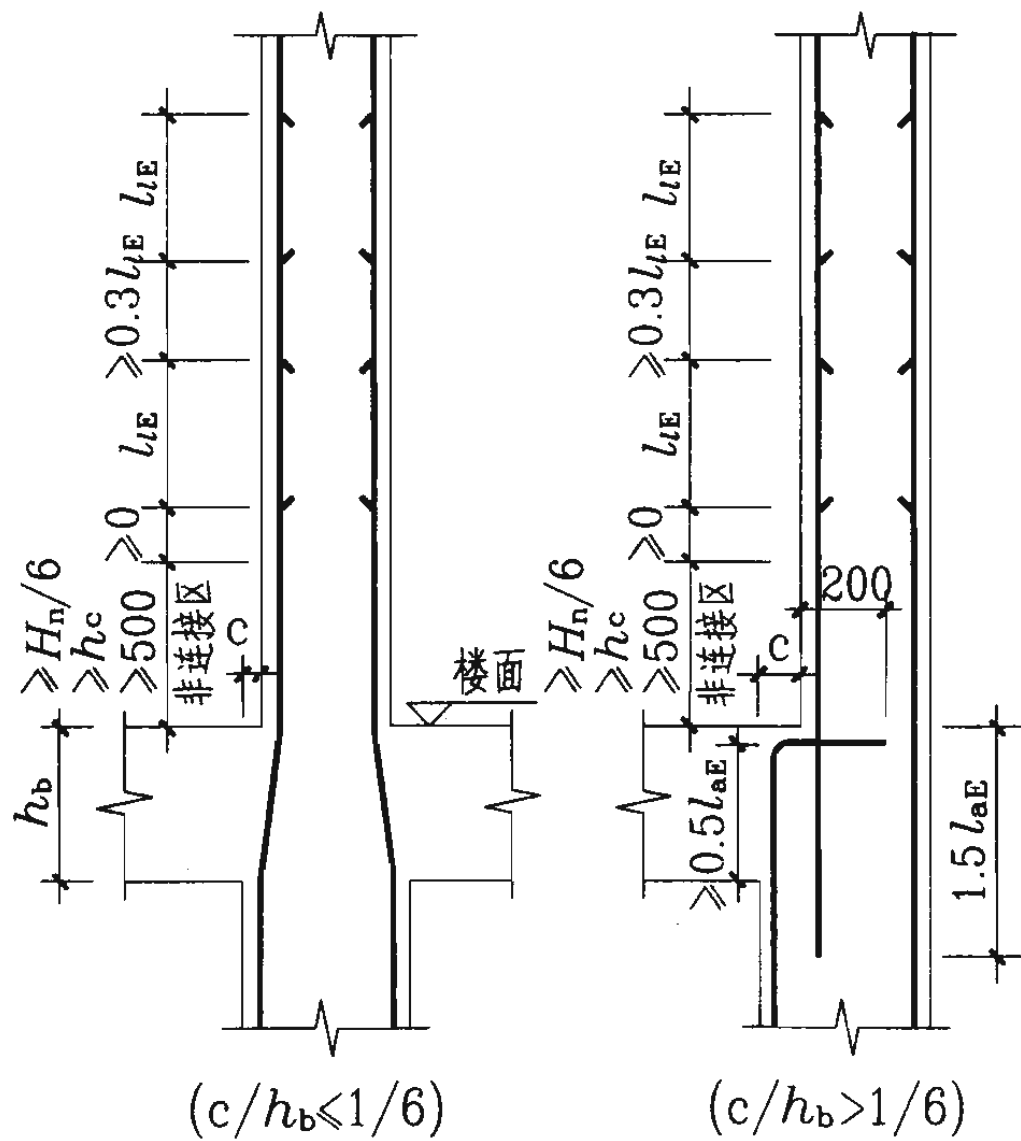
**C**  
(当直锚长度  $\geq l_{aE}$  时)



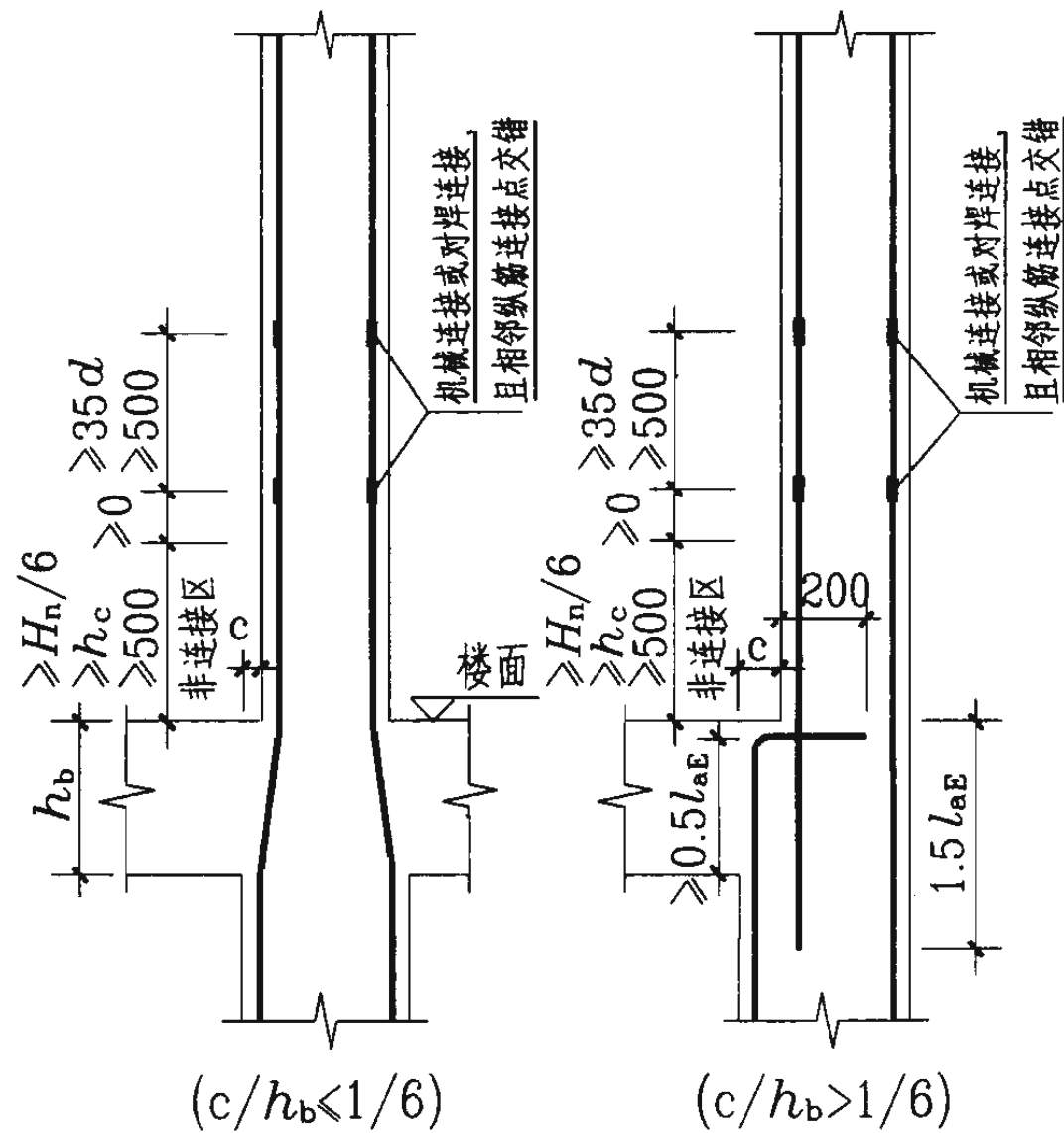
**纵向钢筋弯折要求**  
(括号内为顶层边节点要求)

**中柱柱顶纵向钢筋构造 A-C**

- 注: 1. 中柱柱头纵向钢筋构造分三种构造做法, 施工人员应根据各种做法所要求的条件正确选用。柱头纵筋无论是否弯折均须伸至柱顶。  
2.  $l_{aE}$  取值见第34页。



**绑扎搭接连接**



**机械或焊接连接**

**柱变截面位置纵向钢筋构造**

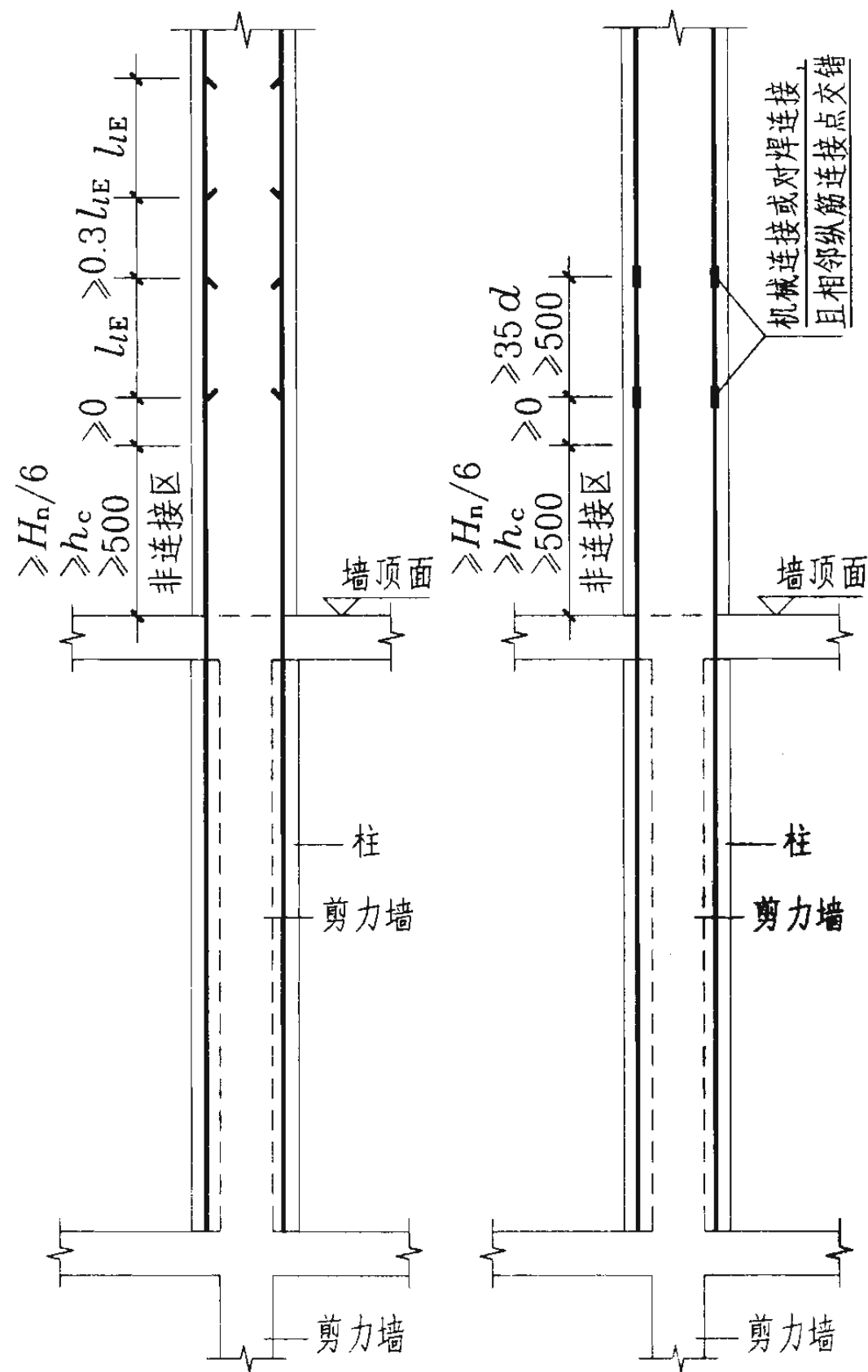
- 注: 1. 柱纵向钢筋连接接头相互错开。在同一截面内的钢筋接头面积百分率: 对于绑扎搭接和机械连接不宜大于50%, 对于焊接连接不应大于50%。  
2. 框架柱纵向钢筋直径  $d > 28$  时, 不宜采用绑扎搭接接头。  
3. 机械连接和焊接接头的类型及质量应符合国家现行有关标准的规定。  
4. 图中  $h_c$  为柱截面长边尺寸(圆柱为截面直径),  $H_n$  为所在楼层的净高。  
5.  $l_{aE}$ 、 $l_{lE}$  取值见第34页。

**抗震 KZ 中柱柱顶纵向钢筋构造**  
**抗震 KZ 柱变截面位置纵向钢筋构造**

图集号 03G101-1

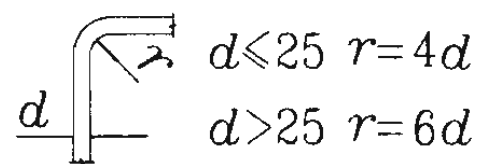
审核 潘亚健 校对 刘其祥 设计 陈青来

页 38

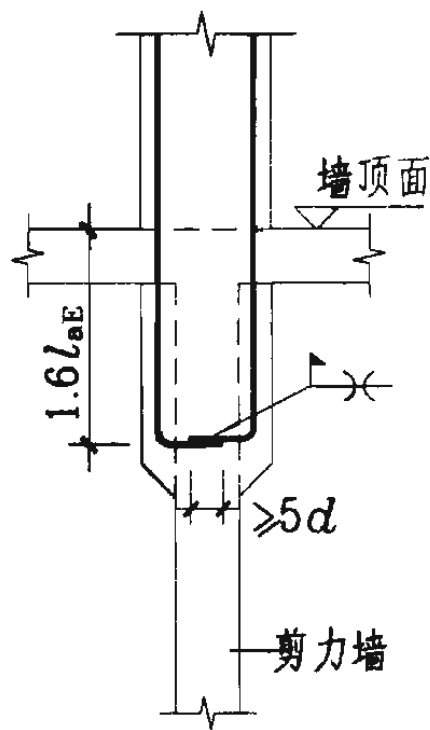


绑扎搭接连接  
(柱与墙重叠一层)

机械或焊接连接  
(柱与墙重叠一层)

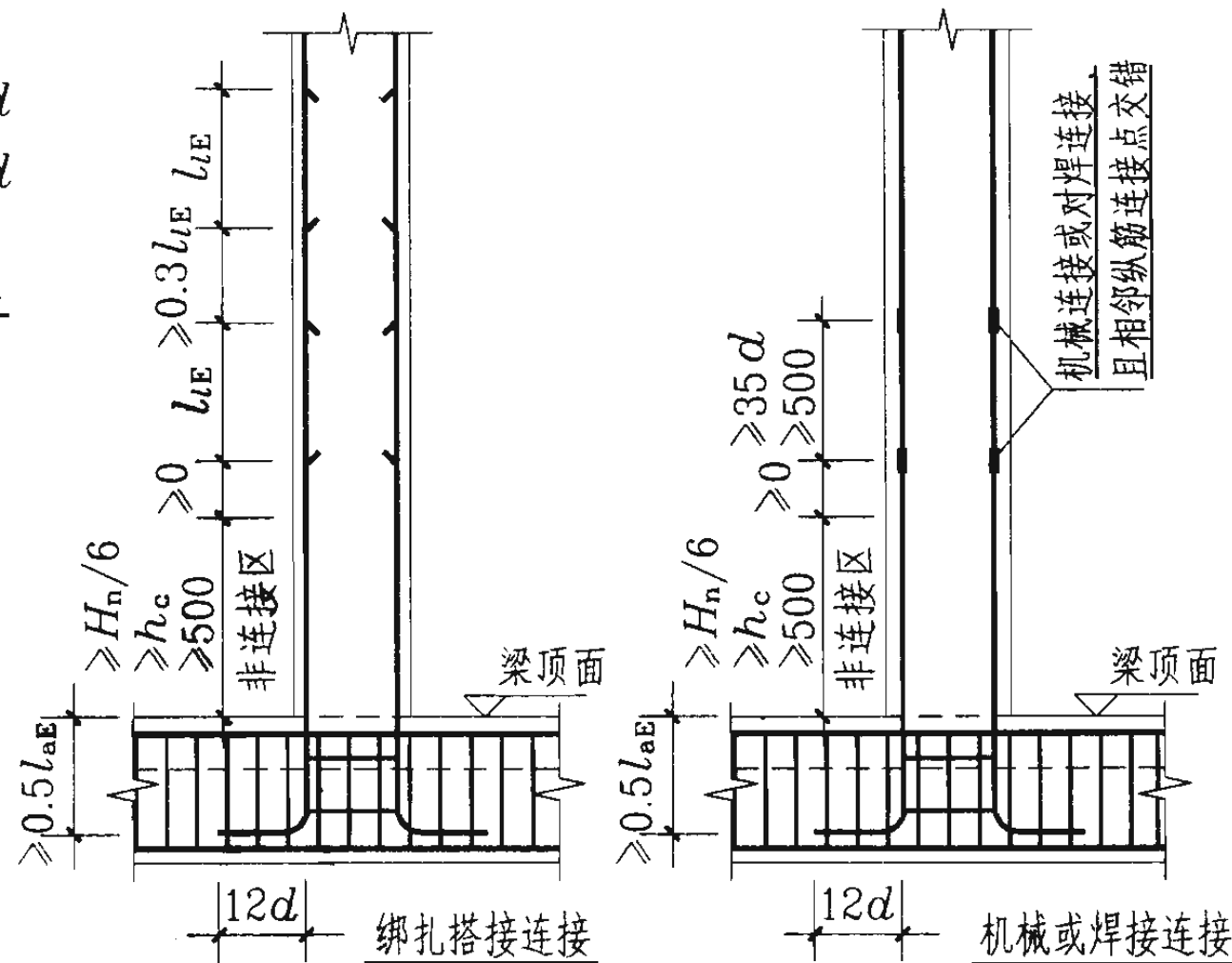


纵向钢筋弯折要求



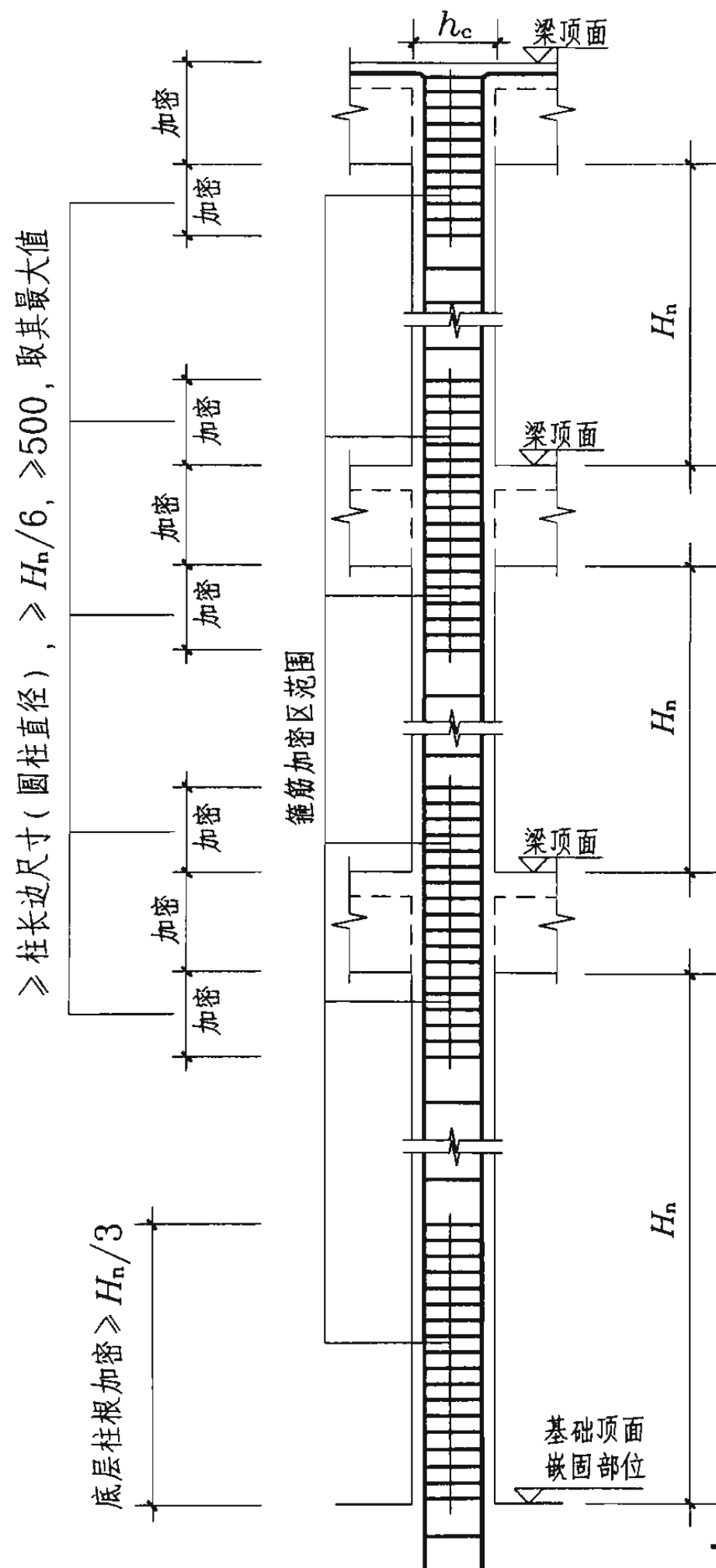
柱纵筋锚固在墙顶部时柱根构造

剪力墙上柱 QZ 纵筋构造



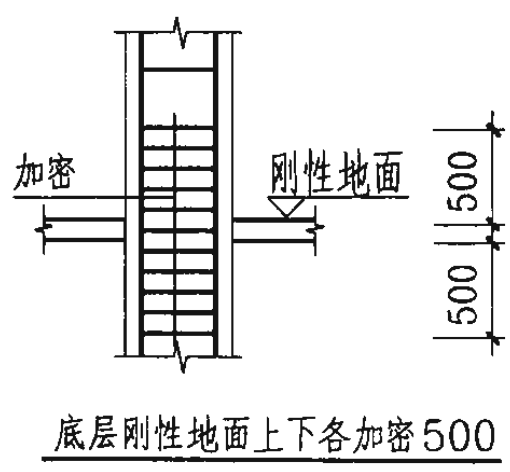
梁上柱 LZ 纵筋构造

- 注: 1. 柱纵向钢筋连接相邻接头相互错开, 在同一截面内的钢筋接头百分率: 对于绑扎搭接和机械连接不宜大于50%; 对于焊接连接不应大于50%。  
 2. 柱纵向钢筋直径  $d > 28$  时, 不宜采用绑扎搭接接头。  
 3. 机械连接和焊接接头的类型及质量应符合国家现行有关标准的规定。  
 4. 图中  $h_c$  为柱截面长边尺寸 (圆柱为直径),  $H_n$  为所在楼层的柱净高。  
 5. 墙上起柱, 在墙顶面标高以下锚固范围内的柱箍筋按上柱非加密区箍筋要求配置。梁上起柱, 在梁内设两道柱箍筋。  
 6. 本图各类柱的柱纵筋连接及锚固构造除柱根部位外, 往上均与框架柱的纵筋连接及锚固构造相同。  
 7.  $l_{aE}$ 、 $l_{1E}$  取值见第34页。

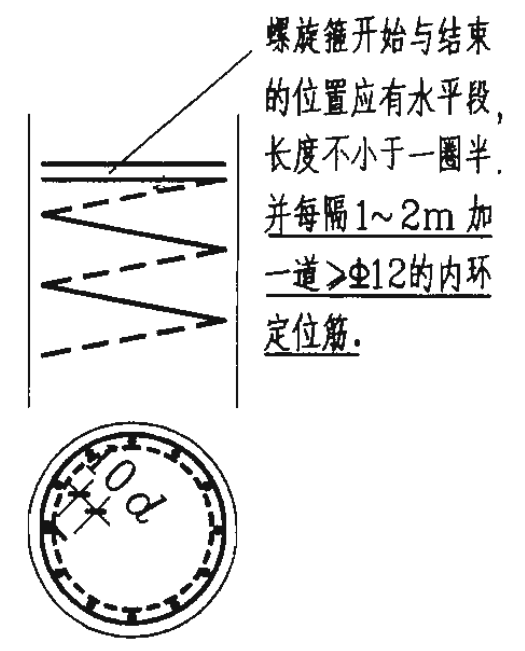


注:

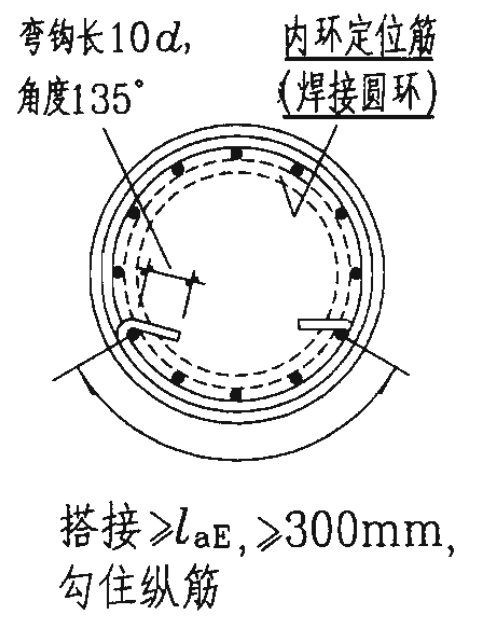
1. 除具体工程设计注有全高加密箍筋的柱之外, 一至四级抗震等级的柱箍筋按本图所示加密区范围加密。
2. 当柱纵筋采用搭接连接时, 应在柱纵筋搭接长度范围内均按  $\leq 5d$  ( $d$  为搭接钢筋较小直径) 及  $\leq 100$  的间距加密箍筋。
3. 本图所包含的柱箍筋加密区范围及构造适用于抗震框架柱、剪力墙上柱和梁上柱。图中梁顶标高亦为剪力墙上柱根部位置的墙顶标高。
4. 为便于施工时确定柱箍筋加密区的高度, 可按第 41 页的图表查用。
5. 柱箍筋和拉筋弯钩的构造见第 35 页。
6.  $H_n$  为所在楼层的柱净高。



抗震 KZ、QZ、LZ 箍筋加密区范围



1. 端部构造



2. 搭接构造

圆柱螺旋箍筋构造

(螺旋箍筋内的复合箍筋详具体设计)

抗震 KZ、QZ、LZ 箍筋加密区范围 圆柱螺旋箍筋构造		图集号	03G101-1
审核	周亚健	校对	刘其祥 设计 陈青来
			页 40



抗震框架柱和小墙肢箍筋加密区高度选用表 (mm)

\* 表内数值未包括框架底层柱的柱根部箍筋加密区范围, 该部位的箍筋加密要求详见本表尾注。

柱净高 $H_n$ (mm)	柱截面长边尺寸 $h_c$ 或圆柱直径 $D$ (mm)																		
	400	450	500	550	600	650	700	750	800	850	900	950	1000	1050	1100	1150	1200	1250	1300
1500																			
1800	500																		
2100	500	500	500																
2400	500	500	500	550															
2700	500	500	500	550	600	650													
3000	500	500	500	550	600	650	700												
3300	550	550	550	550	600	650	700	750	800										
3600	600	600	600	600	600	650	700	750	800	850									
3900	650	650	650	650	650	650	700	750	800	850	900	950							
4200	700	700	700	700	700	700	700	750	800	850	900	950	1000						
4500	750	750	750	750	750	750	750	750	800	850	900	950	1000	1050	1100				
4800	800	800	800	800	800	800	800	800	800	850	900	950	1000	1050	1100	1150			
5100	850	850	850	850	850	850	850	850	850	850	900	950	1000	1050	1100	1150	1200	1250	
5400	900	900	900	900	900	900	900	900	900	900	900	950	1000	1050	1100	1150	1200	1250	1300
5700	950	950	950	950	950	950	950	950	950	950	950	950	1000	1050	1100	1150	1200	1250	1300
6000	1000	1000	1000	1000	1000	1000	1000	1000	1000	1000	1000	1000	1000	1050	1100	1150	1200	1250	1300
6300	1050	1050	1050	1050	1050	1050	1050	1050	1050	1050	1050	1050	1050	1050	1100	1150	1200	1250	1300
6600	1100	1100	1100	1100	1100	1100	1100	1100	1100	1100	1100	1100	1100	1100	1100	1150	1200	1250	1300
6900	1150	1150	1150	1150	1150	1150	1150	1150	1150	1150	1150	1150	1150	1150	1150	1150	1200	1250	1300
7200	1200	1200	1200	1200	1200	1200	1200	1200	1200	1200	1200	1200	1200	1200	1200	1200	1200	1250	1300

注: 1. 柱净高(包括因嵌砌填充墙等形成的柱净高)与柱截面长边尺寸或圆柱直径均在此范围时, 因已形成  $H_n/h_c < 4$  的短柱, 其箍筋沿柱全高加密。  
2. 小墙肢即墙肢长度不大于墙厚3倍的剪力墙。

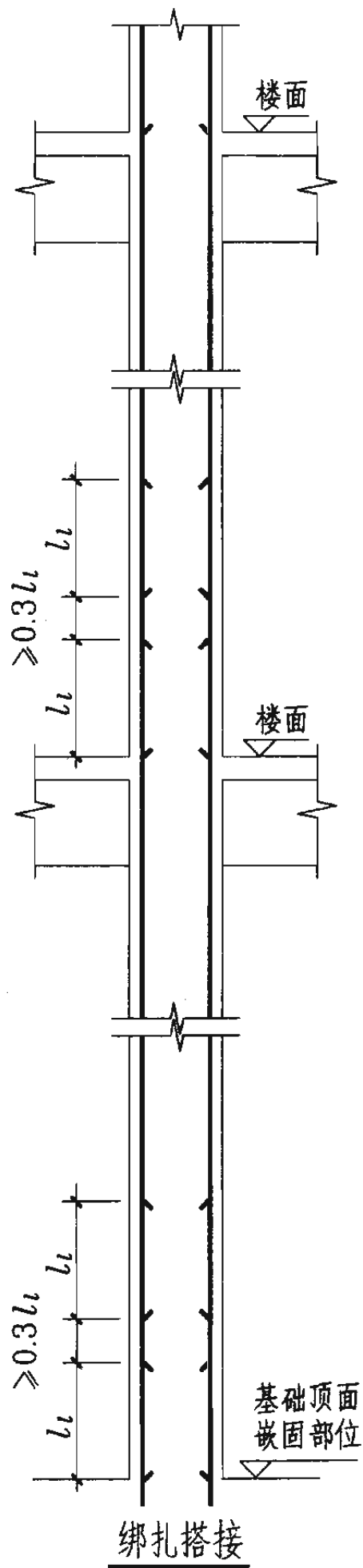
注: 底层柱的柱根系指地下室的顶面或无地下室情况的基础顶面; 柱根加密区长度应取不小于该层柱净高的1/3; 当有刚性地面时, 除柱端箍筋加密区外尚应在刚性地面上、下各500mm的高度范围内加密箍筋。

抗震框架柱和小墙肢箍筋加密区高度选用表

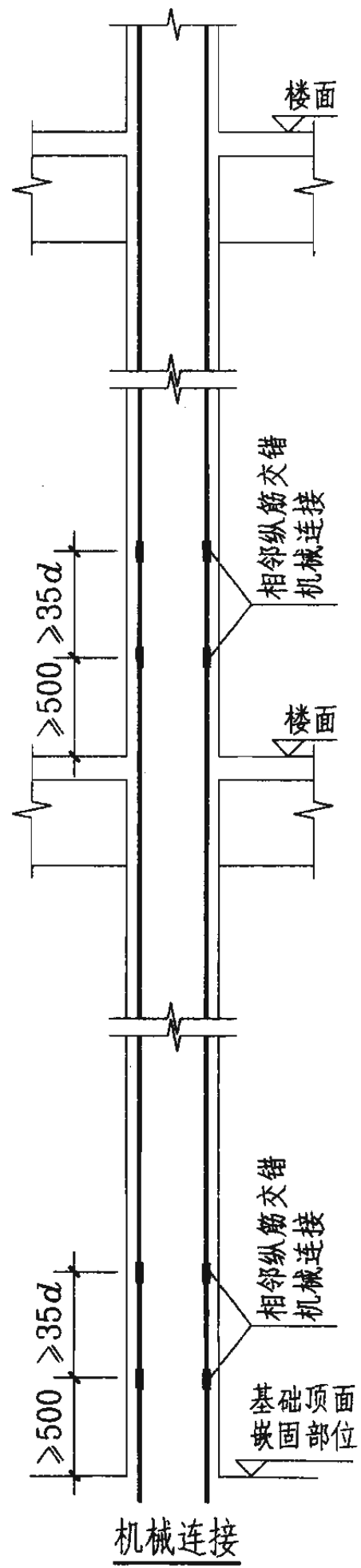
图集号 03G101-1

审核 周亚健 校对 刘其祥 设计 梁青来

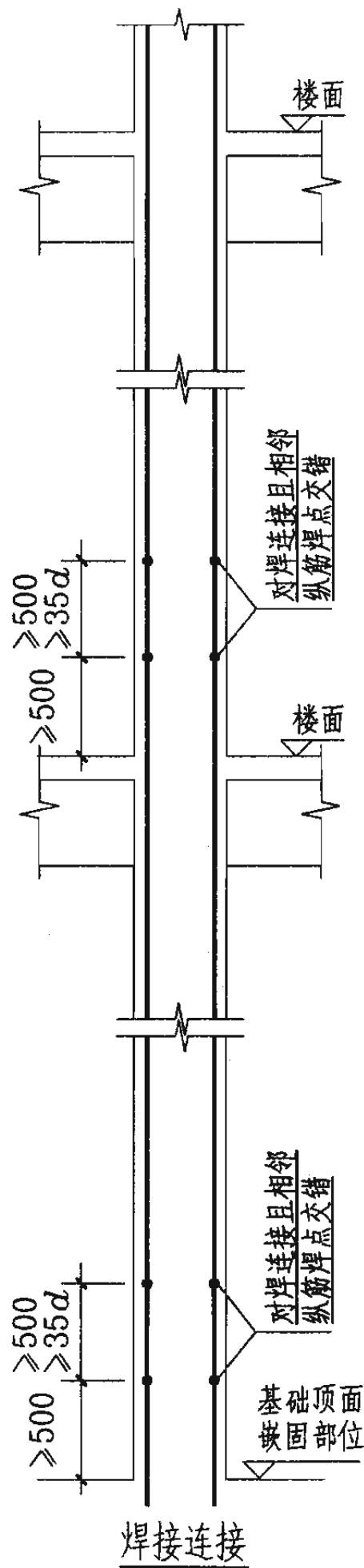
页 41



绑扎搭接



机械连接



焊接连接

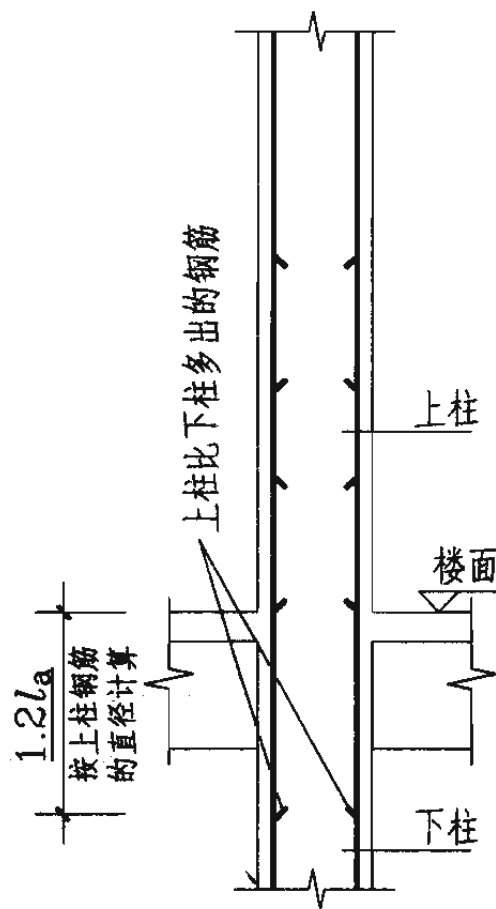


图 1

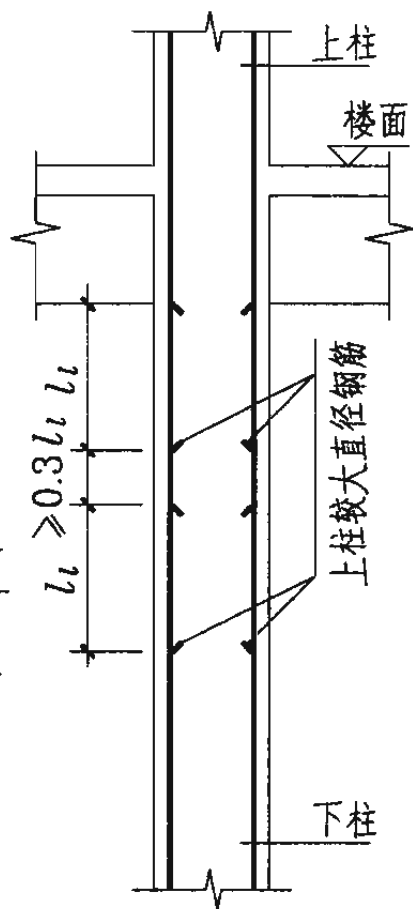


图 2 注：将柱下端的连接位置上移至柱上端。

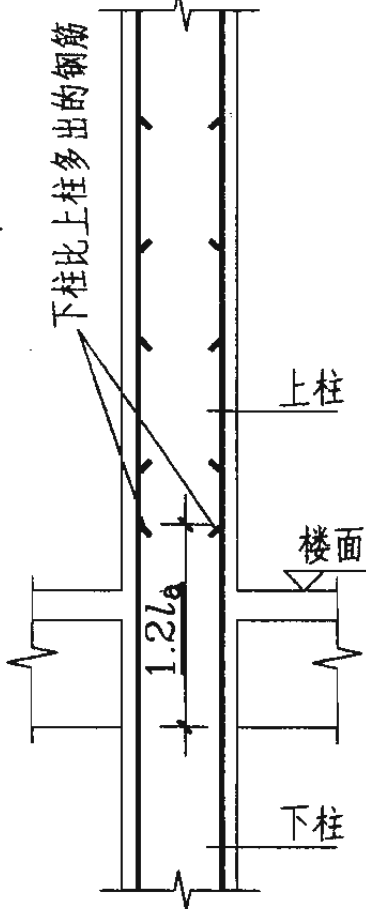
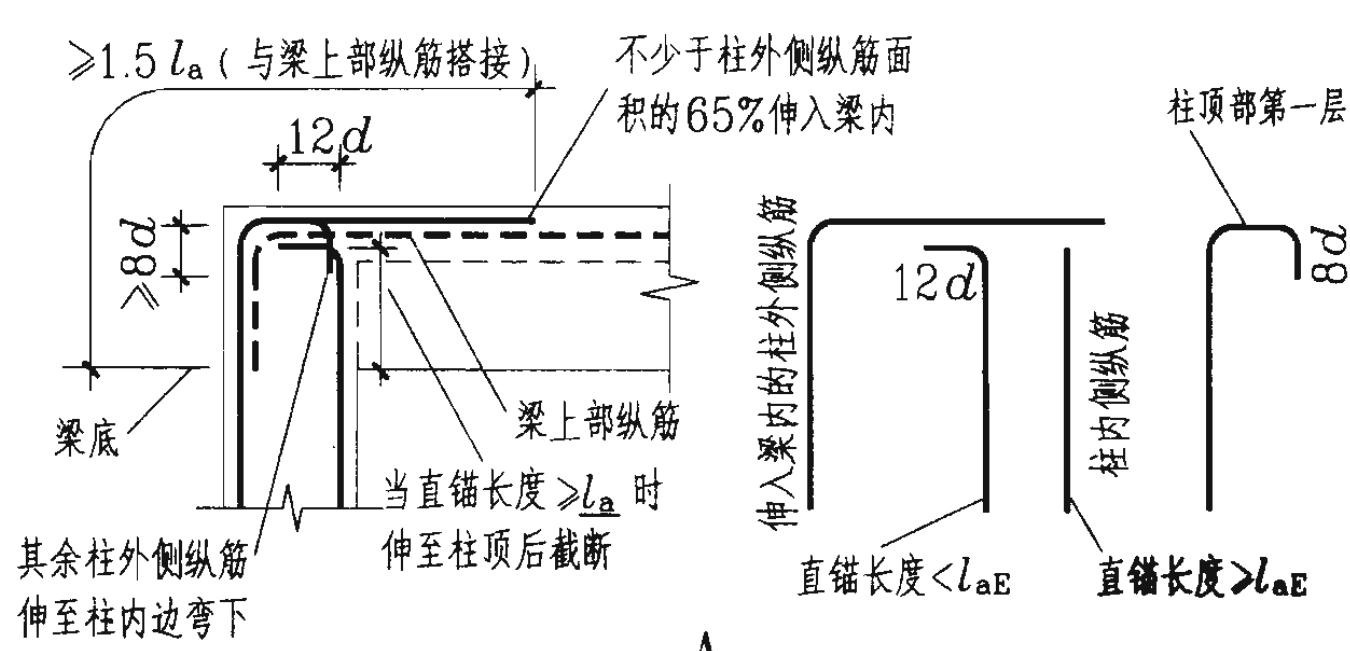
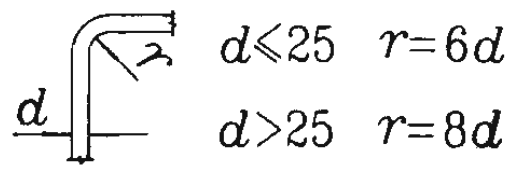


图 3

- 注：1. 柱纵向钢筋连接接头相互错开。在同一截面内的钢筋接头面积百分率：对于绑扎搭接和机械连接不宜大于50%；对于焊接连接不应大于50%。
2. 框架柱纵向钢筋直径  $d > 28$  时，不宜采用绑扎搭接接头。
3. 机械连接和焊接接头的类型及质量应符合国家现行有关标准的规定。
4. 上柱钢筋比下柱多时见图1，上柱钢筋直径比下柱钢筋直径大时见图2，下柱钢筋比上柱多时见图3。图中为绑扎搭接，也可采用机械连接或对焊连接。
5.  $l_l$ 取值见第34页。

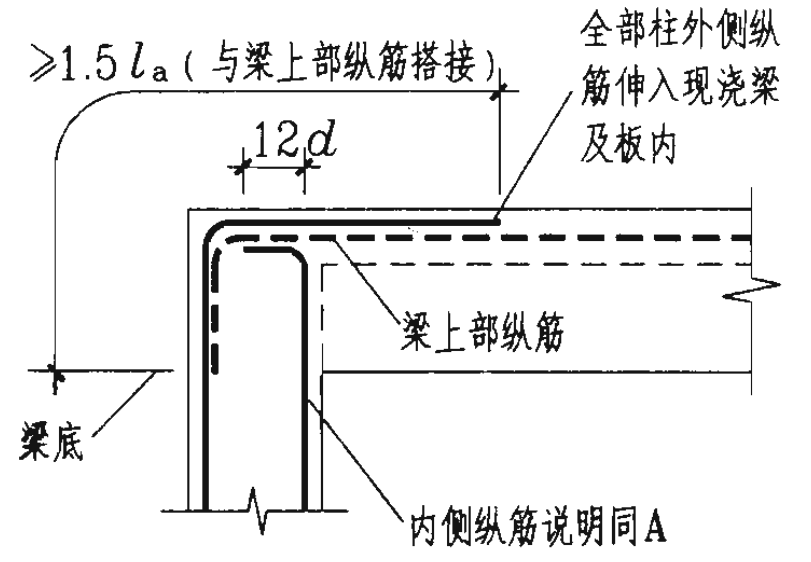


A



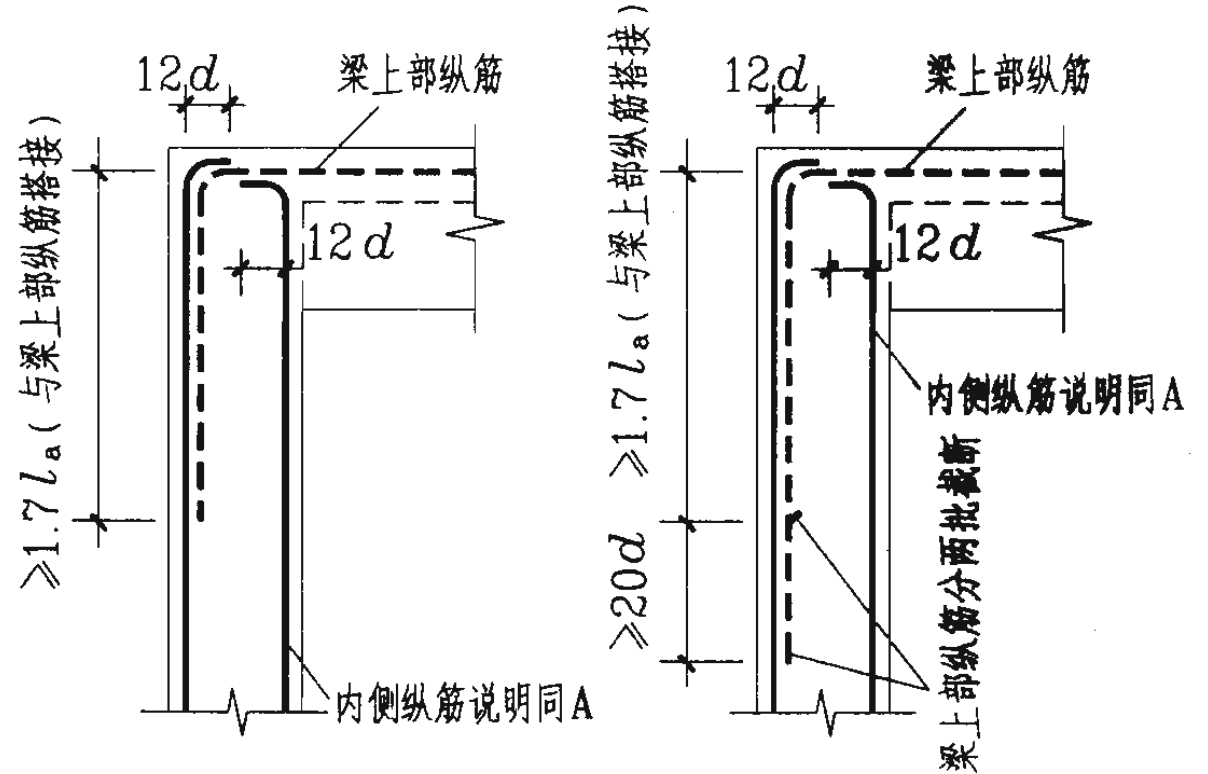
顶层边节点纵向钢筋弯折要求

- 注：1. 非抗震边柱和角柱柱顶纵向钢筋构造分（一）、（二）两种类型，根据设计者指定的类型选用。当未指定类型时，即为设计者允许施工人员根据具体情况自主选用。
2. 每一构造类型中分若干种构造做法，施工人员应根据各种做法所要求的条件正确选用。
3.  $l_a$  取值见第33页。



B

(当顶层为现浇板，其砼强度等级  $\geq C20$ ，板厚  $\geq 80\text{mm}$  时)

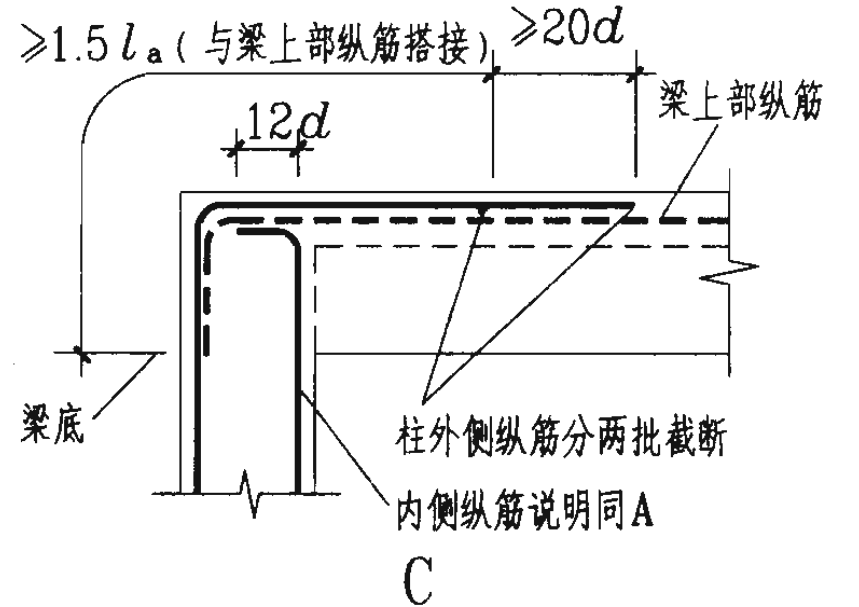


D

E

(当梁上部纵向钢筋配筋率  $> 1.2\%$  时)

柱顶纵向钢筋构造（二），D、E

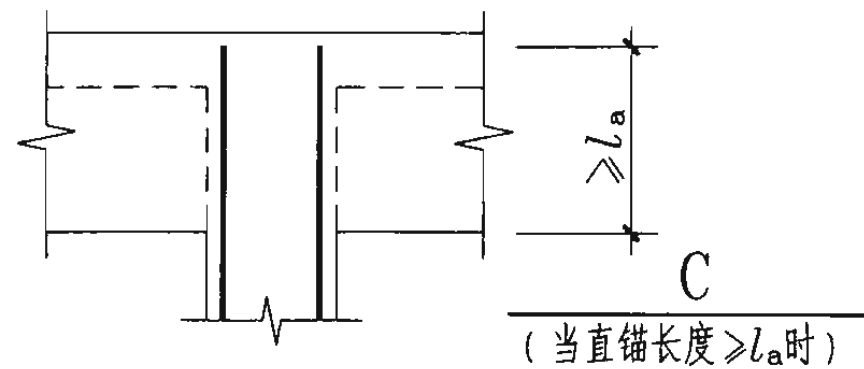
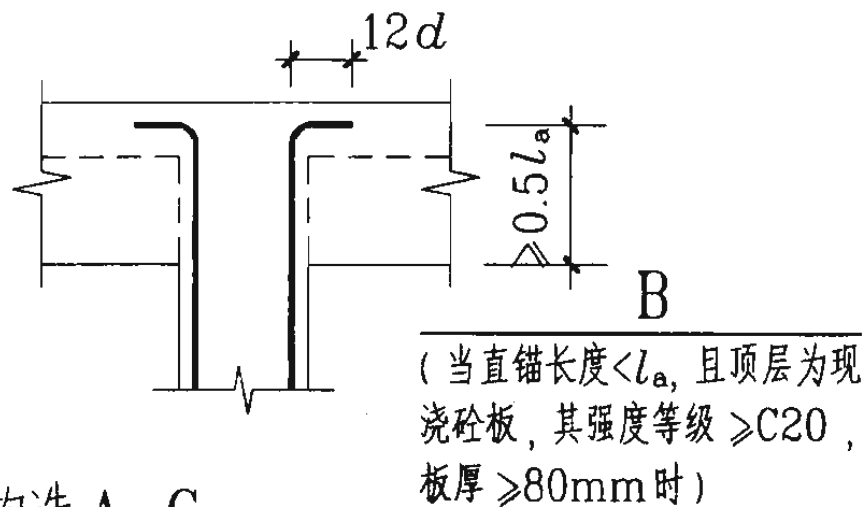
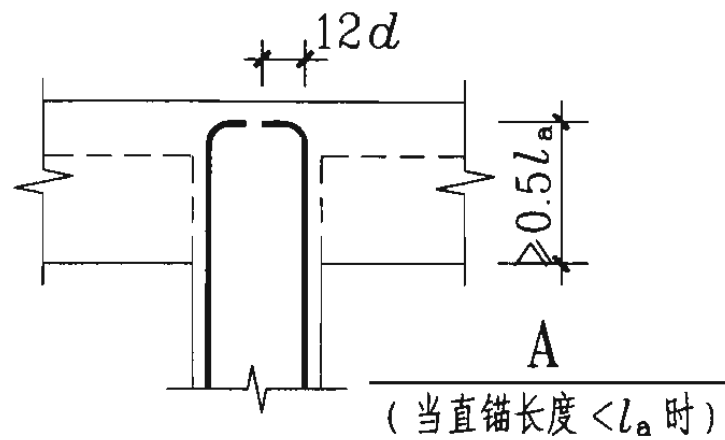


C

(当柱外侧纵向钢筋配筋率  $> 1.2\%$  时)

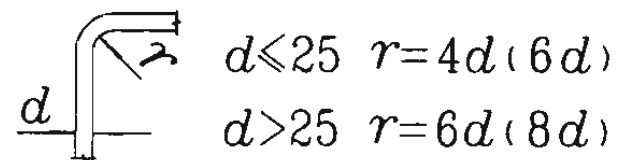
柱顶纵向钢筋构造（一），A-C

非抗震KZ边柱和角柱柱顶纵向钢筋构造		图集号	03G101-1
审核	周亚健	校对	刘其祥 设计 陈青来
			页 43



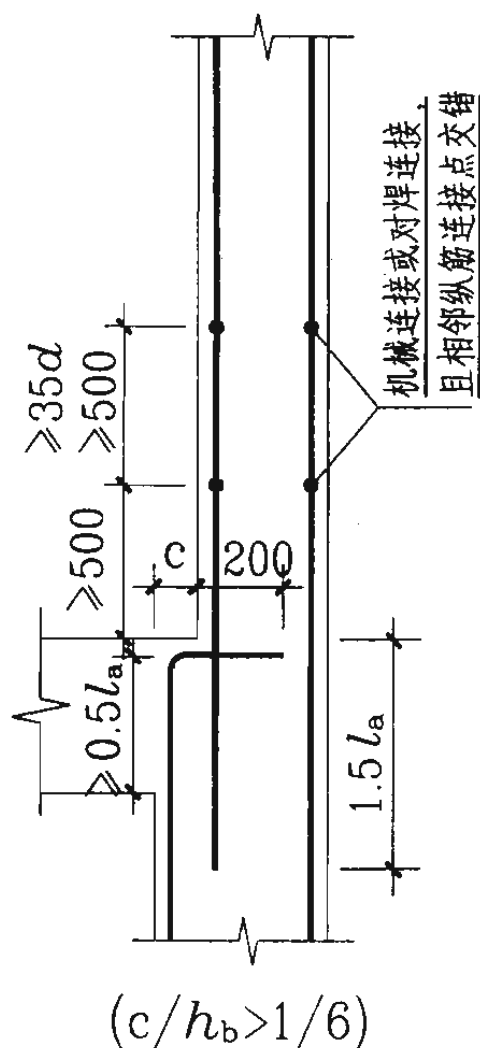
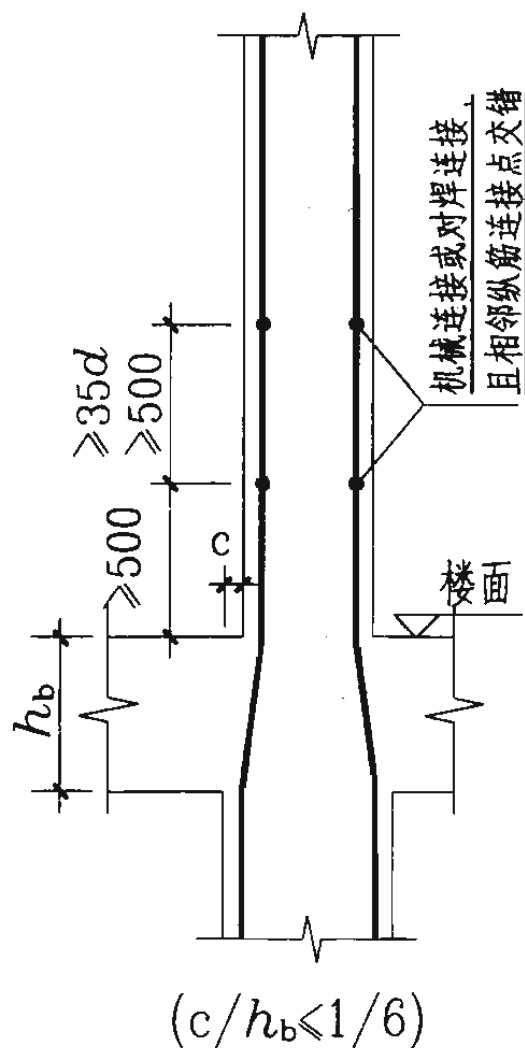
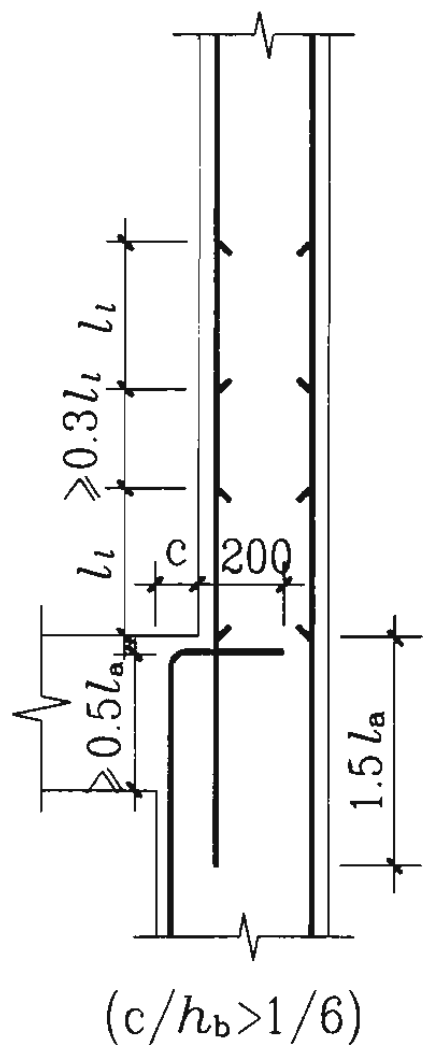
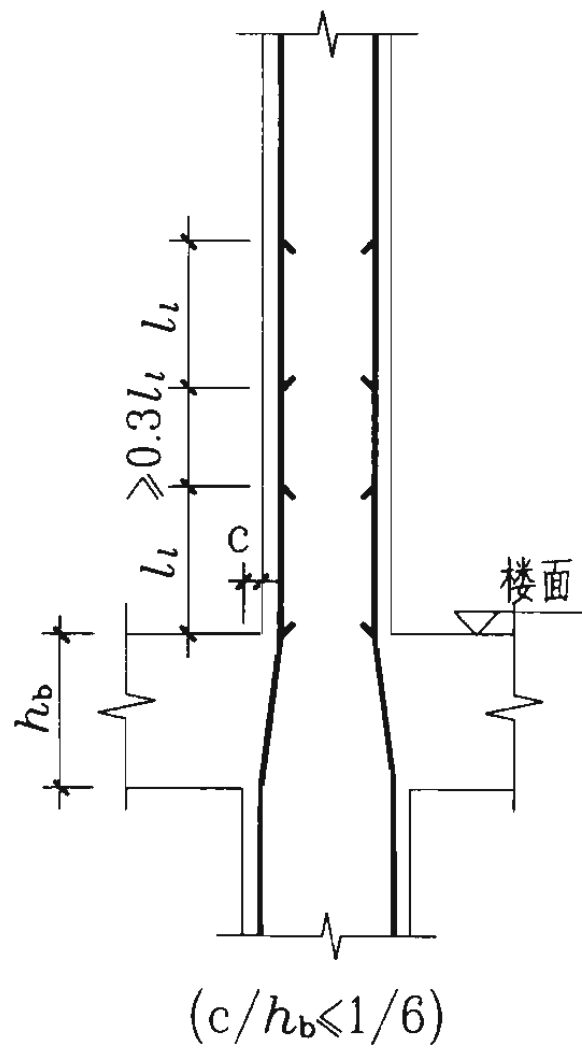
### 中柱柱顶纵向钢筋构造 A-C

注：中柱柱头纵向钢筋构造分三种构造做法，施工人员应根据各种做法所要求的条件正确应用。柱头纵筋无论是否弯折均须伸至柱顶。



### 纵向钢筋弯折要求

(括号内为顶层边节点要求)



柱变截面位置纵向钢筋构造注：

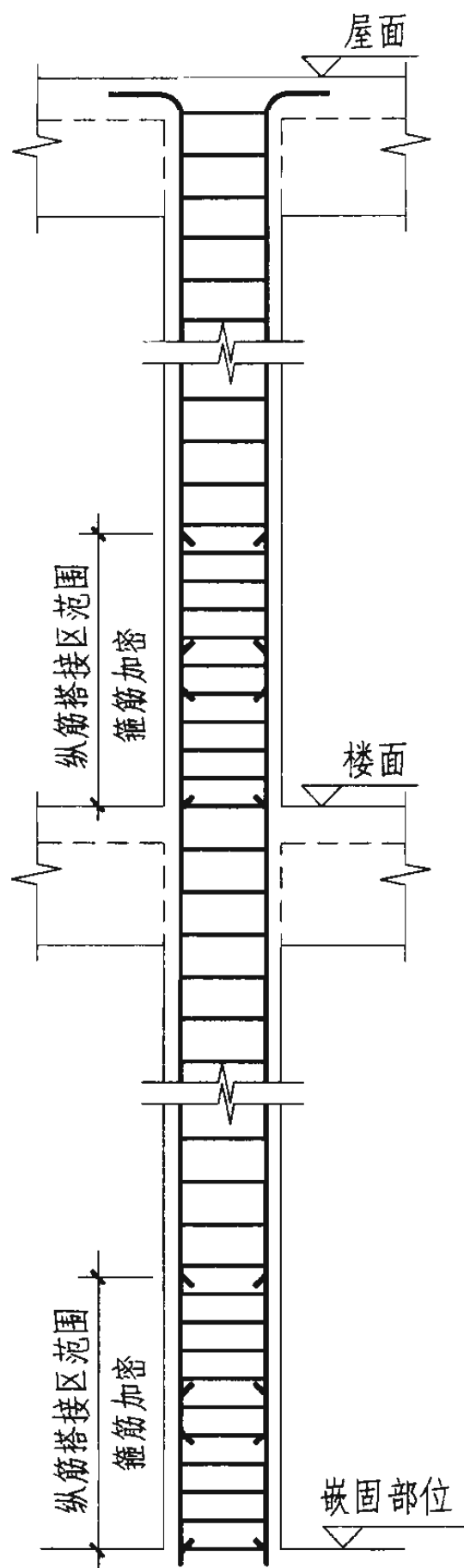
- 柱纵向钢筋连接接头相互错开。在同一截面内的钢筋接头面积百分率：对于绑扎搭接和机械连接不宜大于50%，对于焊接连接不应大于50%。
- 框架柱纵向钢筋直径  $d > 28$  时，不宜采用绑扎搭接接头。
- 机械连接和焊接接头的类型及质量应符合国家现行有关标准的规定。
- 图中  $h_c$  为柱截面长边尺寸（圆柱为截面直径）， $H_n$  为所在楼层的净高。
- $l_a$  取值见第33页， $l_i$  取值见第34页。

绑扎搭接连接

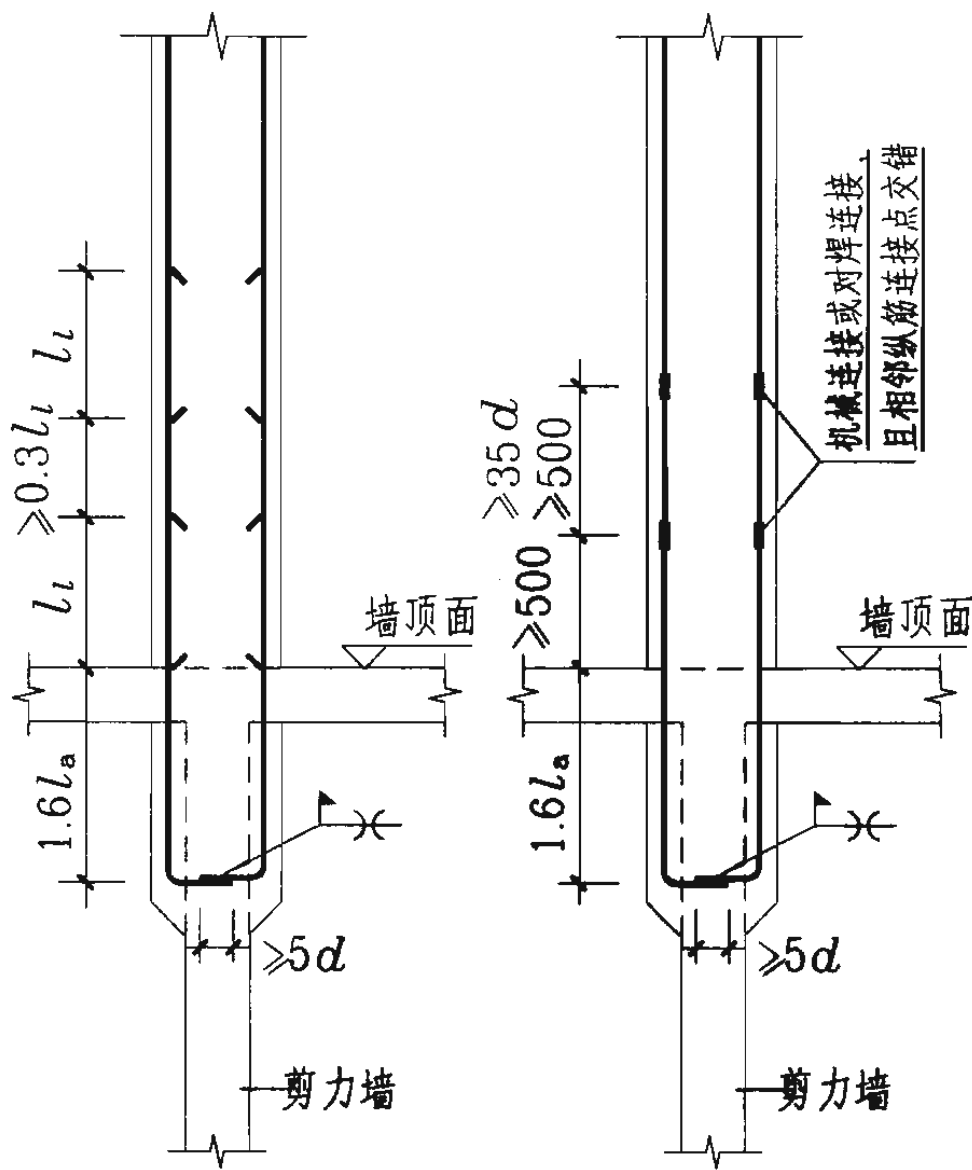
机械或焊接连接

### 柱变截面位置纵向钢筋构造

非抗震 KZ 中柱柱顶纵向钢筋构造	图集号	03G101-1
非抗震 KZ 柱变截面位置纵向钢筋构造	页	44



非抗震 KZ 箍筋构造

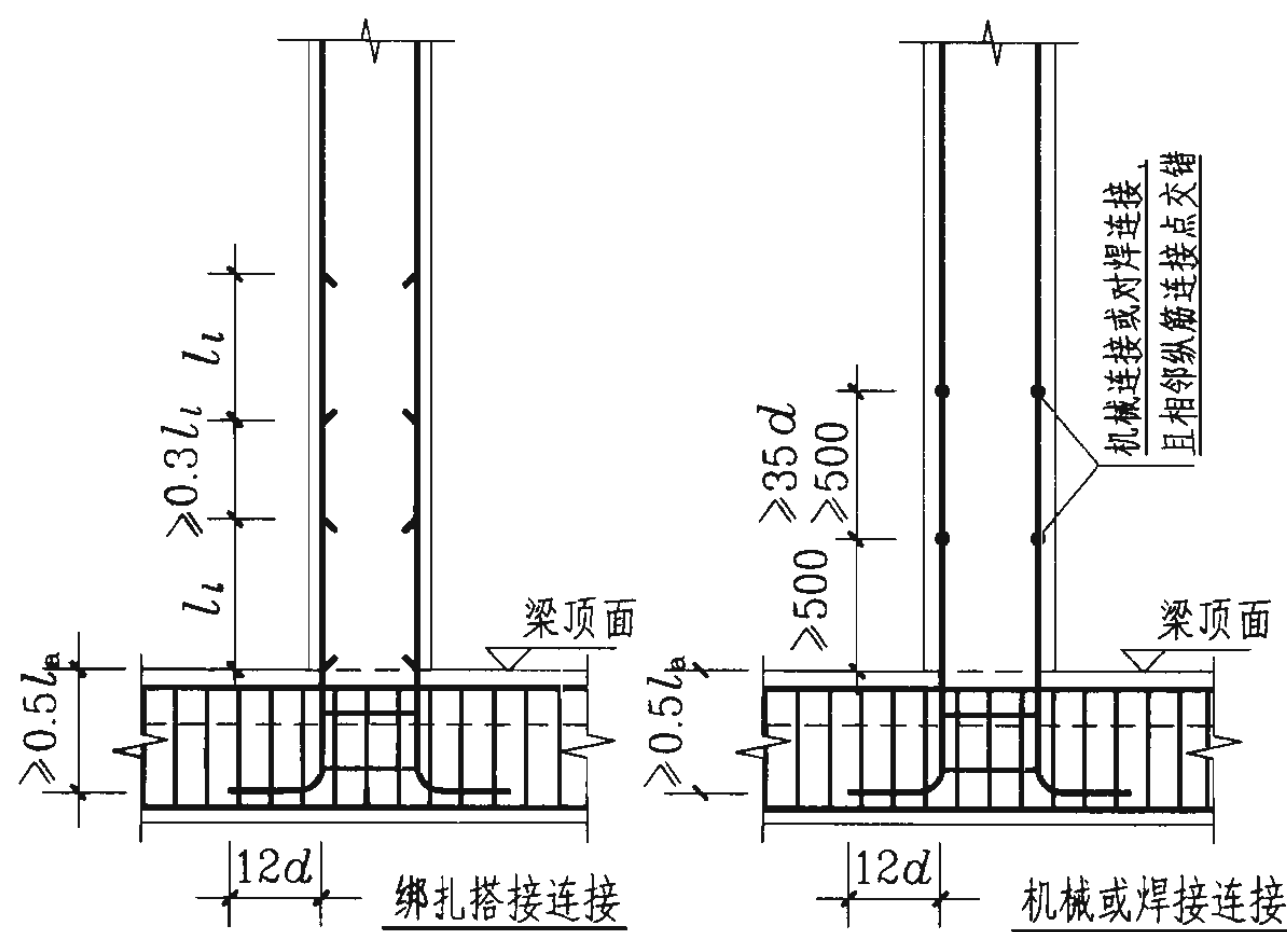


绑扎搭接连接

焊接或机械连接

非抗震剪力墙上柱 QZ 纵筋构造

当柱与墙重叠一层时，重叠部位的做法与第39页相同。



梁上柱 LZ 纵筋构造

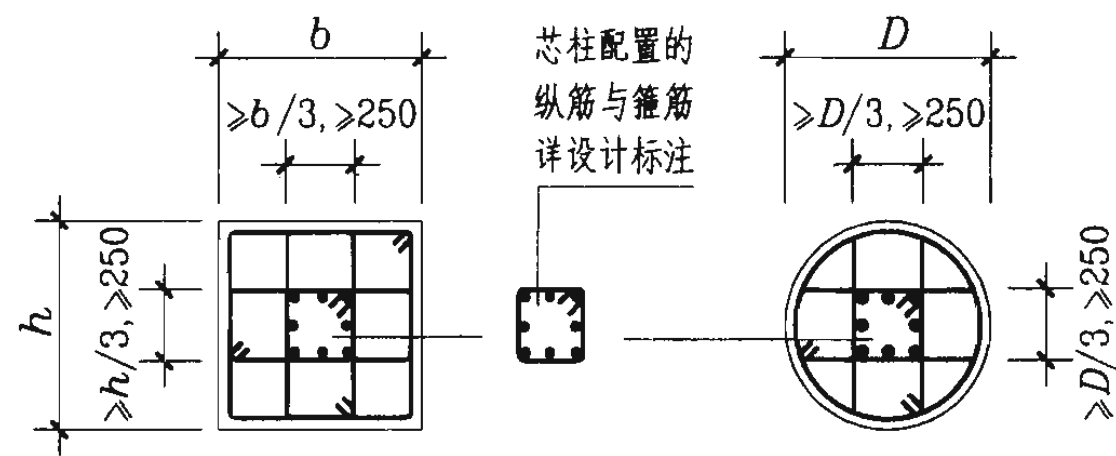
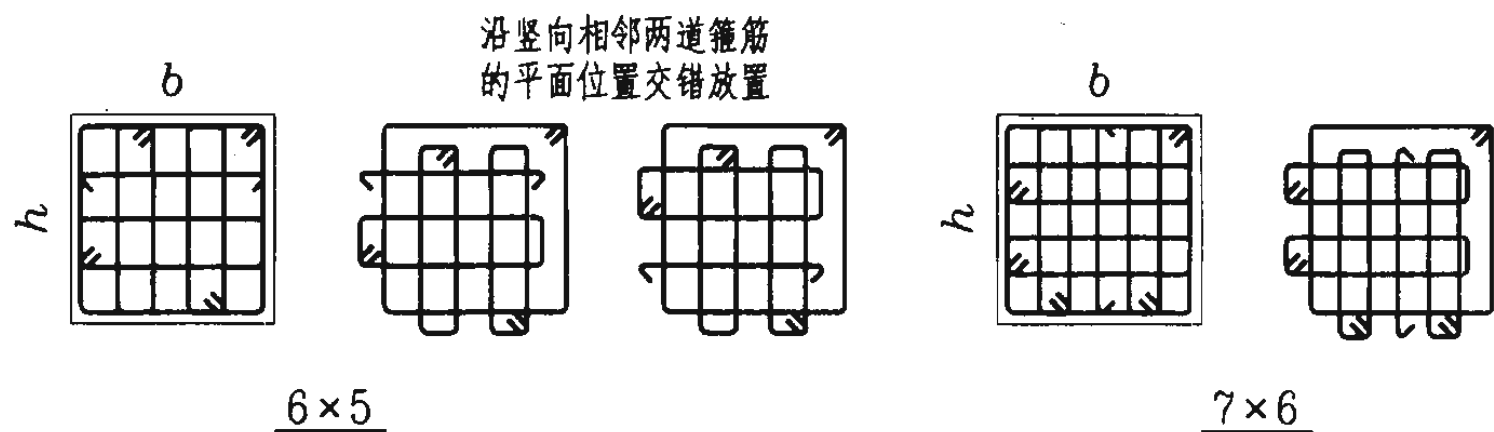
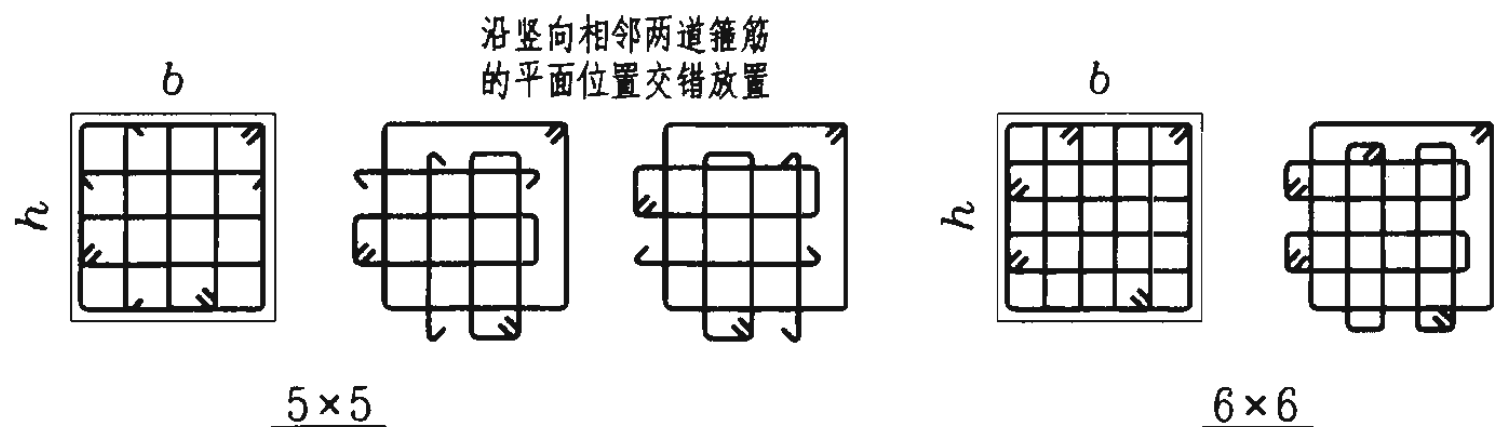
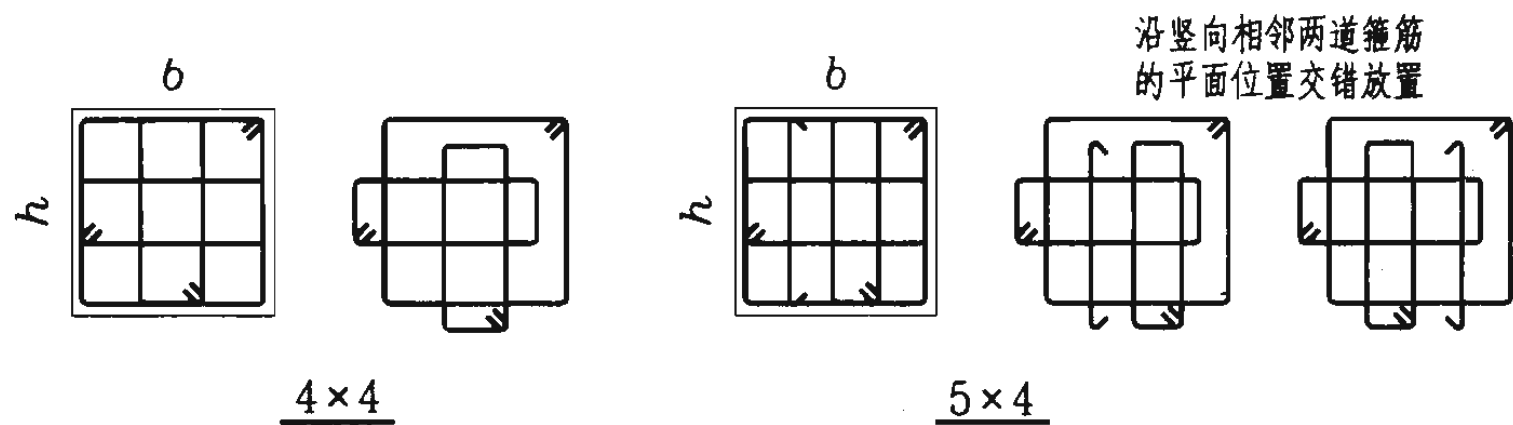
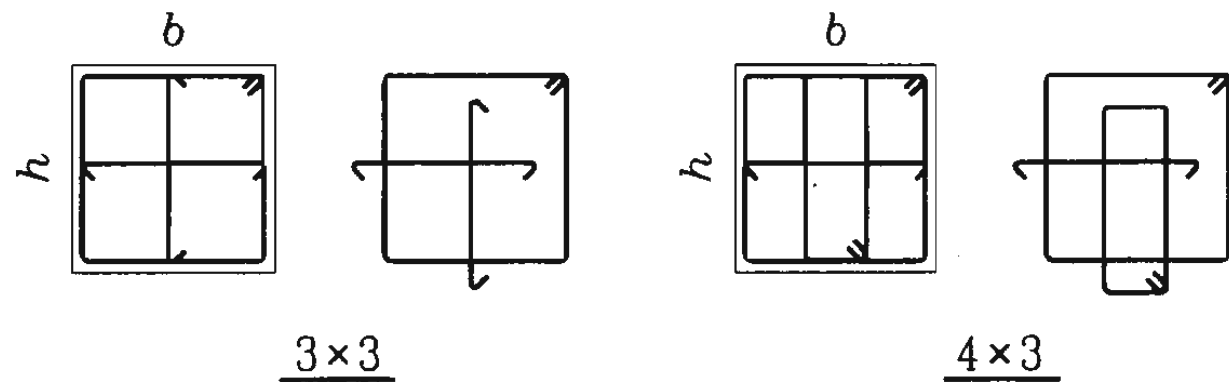
- 注：1. 柱纵向钢筋连接接头相互错开，在同一截面内的钢筋接头百分率：对于绑扎搭接和机械连接不宜大于50%；对于焊接连接不应大于50%。  
 2. 柱纵向钢筋直径  $d > 28$  时，不宜采用绑扎搭接接头。  
 3. 机械连接和焊接接头的类型及质量应符合国家现行有关标准的规定。  
 4. 墙上起柱，在墙顶面标高以下锚固范围内的柱箍筋按上柱非加密区箍筋要求配置。梁上起柱，在梁内设两道柱箍筋。  
 5. 在柱平法施工图中所注写的非抗震柱的箍筋间距，系指非搭接区的箍筋间距，在柱纵筋搭接区的箍筋间距设置详见具体工程的设计说明。  
 6.  $l_a$ 、 $l_l$  取值见第33、34页。  
 7. 当为复合箍筋时，对于四边有梁与柱相连的同一节点，可仅在四根梁端的最高梁底至最低梁顶范围周边设置矩形封闭箍筋。

非抗震 KZ 箍筋构造  
非抗震 QZ、LZ 纵向钢筋构造

图集号 03G101-1

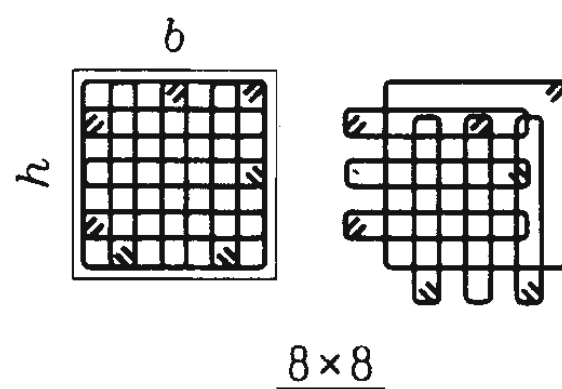
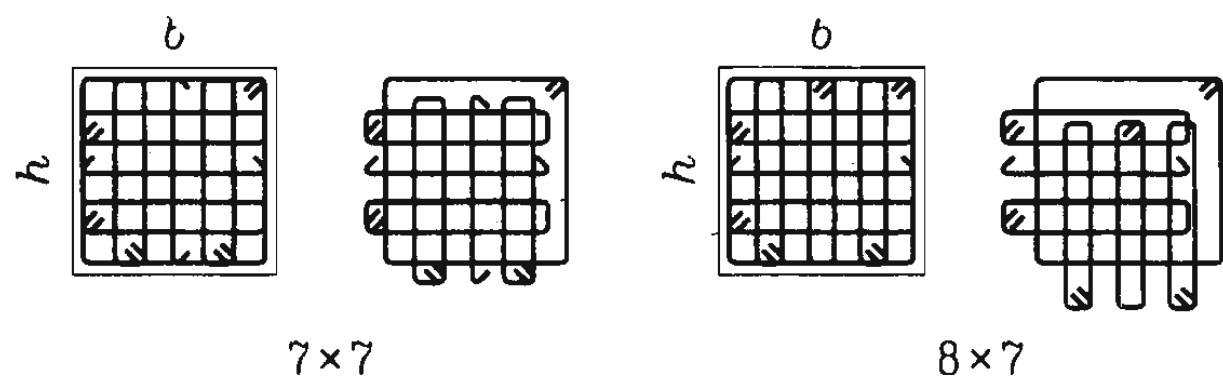
审核 周亚健 校对 刘其祥 设计 陈青来

页 45



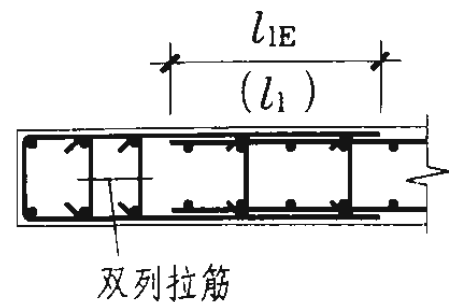
芯柱 XZ 配筋构造

注：纵筋的连接及根部锚固同框架柱，往上直通至芯柱柱顶标高。

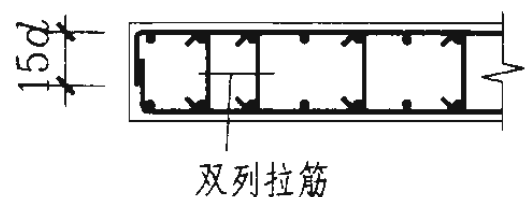


矩形箍筋复合方式

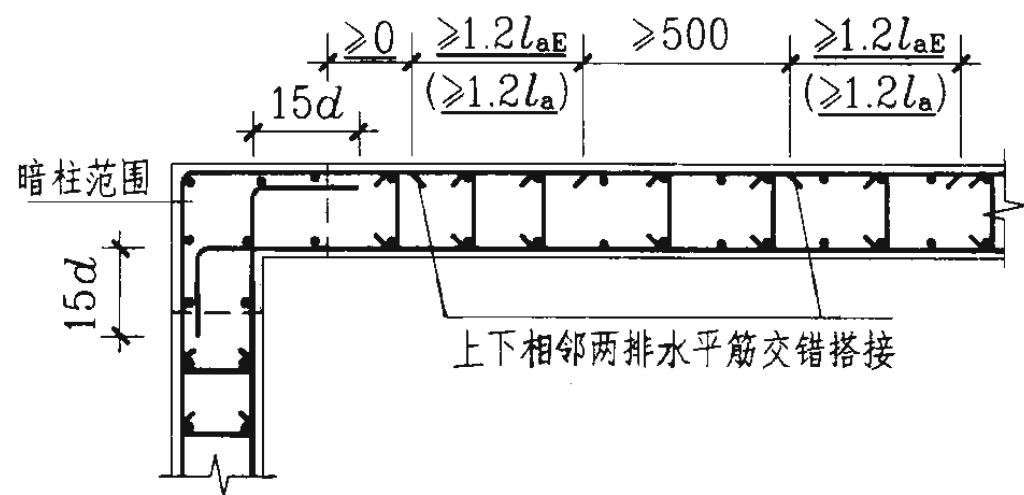
- 注：矩形复合箍筋的基本复合方式可为：
1. 沿复合箍周边，箍筋局部重叠不宜多于两层。以复合箍最外围的封闭箍筋为基准，柱内的横向箍筋紧挨其设置在下（或在上），柱内纵向箍筋紧挨其设置在上（或在下）。
  2. 柱内复合箍可全部采用拉筋，拉筋须同时钩住纵向钢筋和外围封闭箍筋。
  3. 为使箍筋外围局部重叠不多于两层，当拉筋设在旁边时，可沿竖向将相邻两道箍筋按其各自平面位置交错放置（见本页图示）。



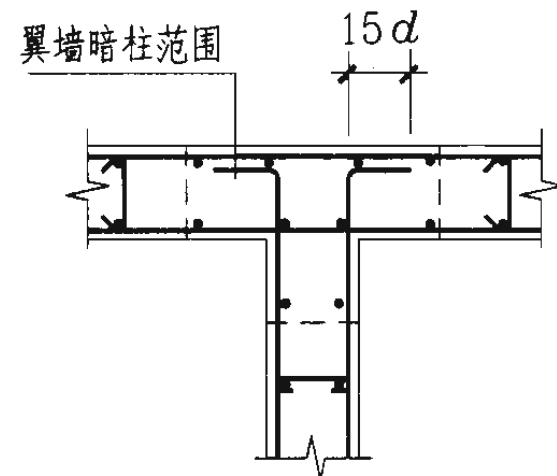
无暗柱时剪力墙  
水平钢筋锚固(一)  
(当墙厚度较小时)



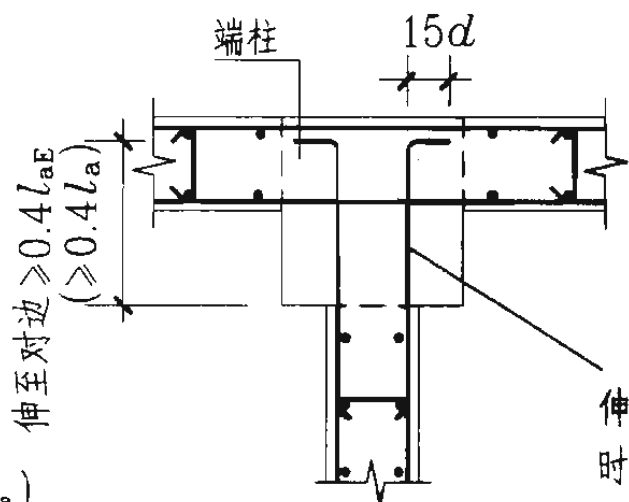
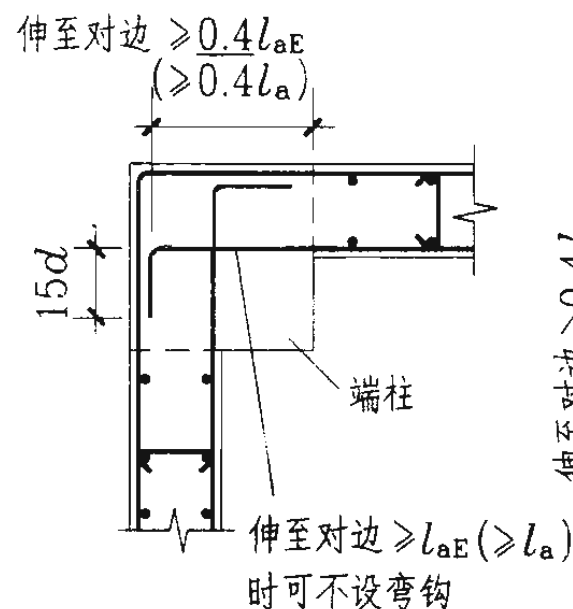
无暗柱时剪力墙  
水平钢筋锚固(二)



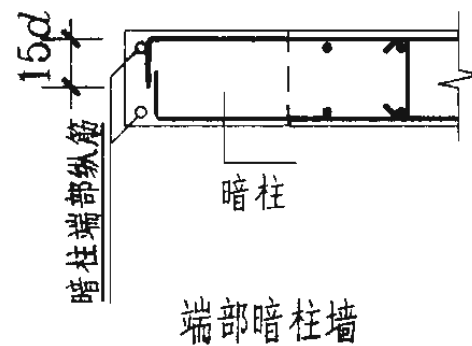
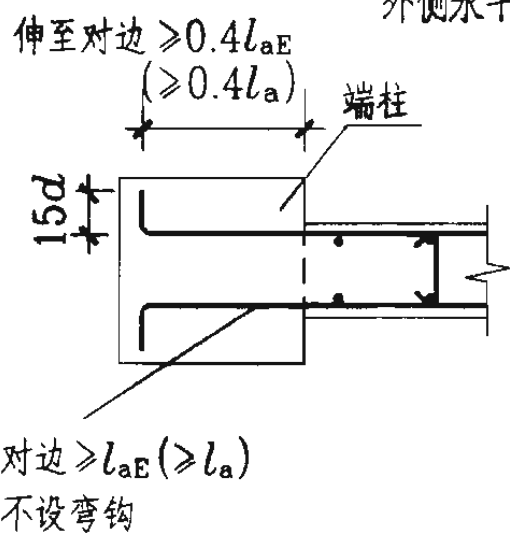
转角墙  
外侧水平筋连续通过转弯



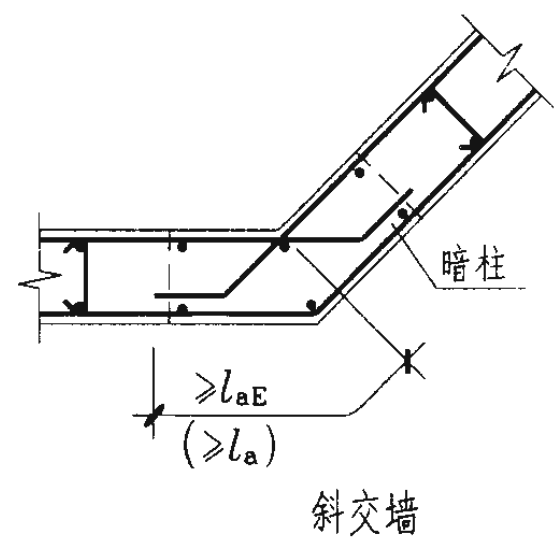
翼墙



有端柱时剪力墙水平钢筋锚固



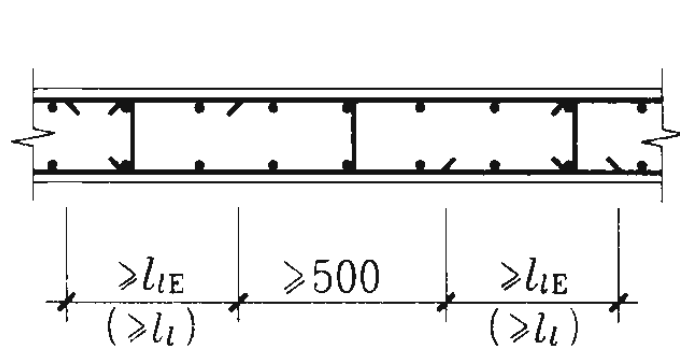
端部暗柱墙



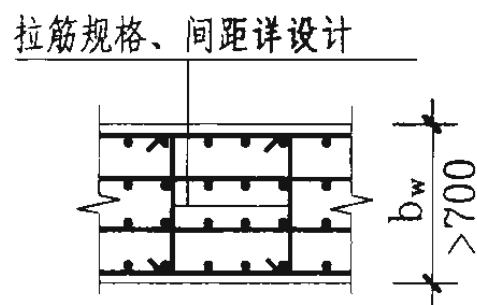
斜交墙

注:

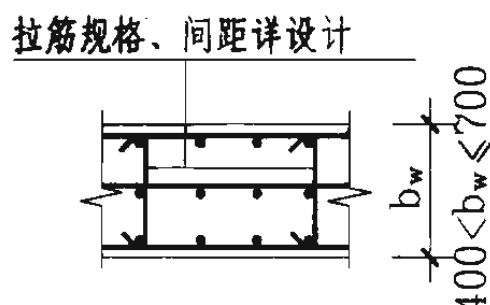
1. 括号内为非抗震纵筋搭接和锚固长度。
2. 本图所示拉筋应与剪力墙每排的竖向筋和水平筋绑扎在一起。
3.  $l_l$ 、 $l_{lE}$ 取值见第34页。
4.  $l_a$ 、 $l_{aE}$ 取值见第33、34页。
5. 剪力墙钢筋配置若多于两排,中间排水平筋端部构造同内侧钢筋。



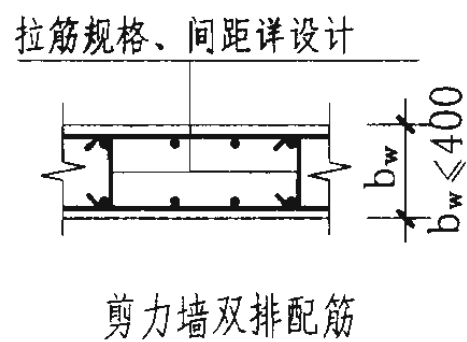
剪力墙水平钢筋交错搭接  
注:沿高度每隔一根错开搭接



剪力墙四排配筋  
水平、竖向钢筋均匀分布,拉筋需与各排分布筋绑扎



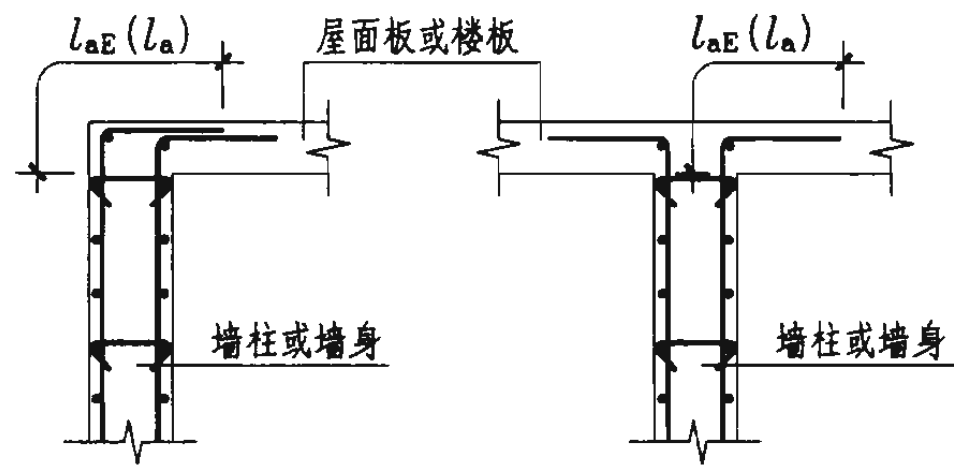
剪力墙三排配筋  
水平、竖向钢筋均匀分布,拉筋需与各排分布筋绑扎



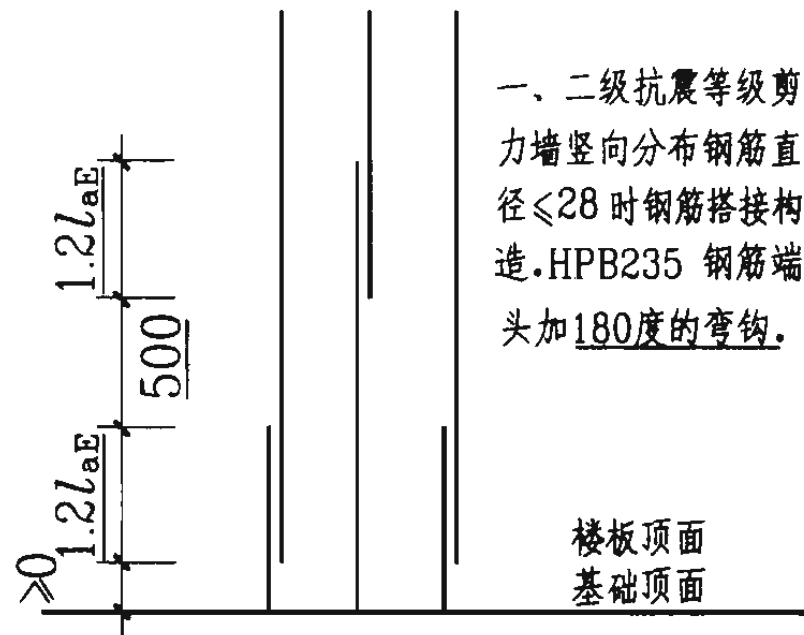
剪力墙双排配筋

剪力墙身水平钢筋构造

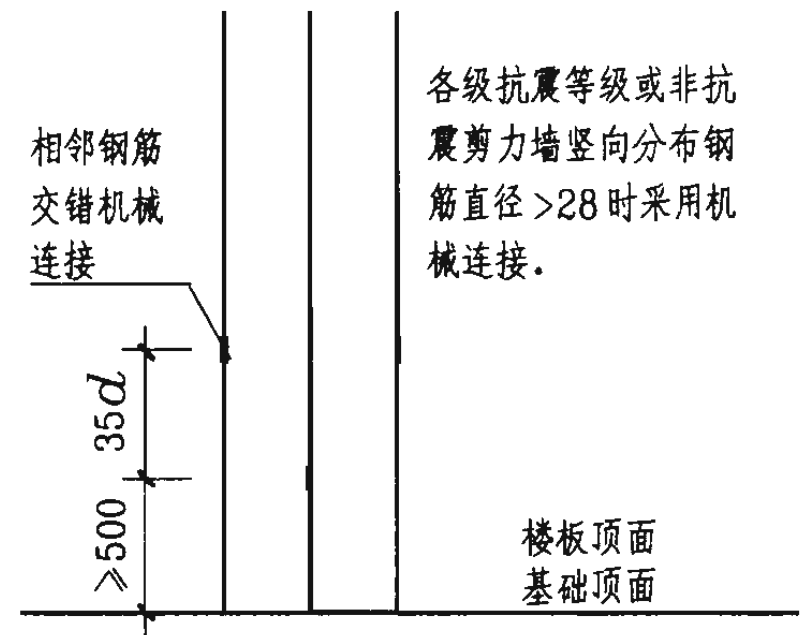
图集号 03G101-1



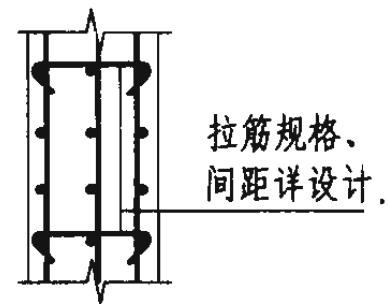
剪力墙竖向钢筋顶部构造



一、二级抗震等级剪力墙竖向分布钢筋直径 $\leq 28$ 时钢筋搭接构造。HPB235 钢筋端头加180度的弯钩。



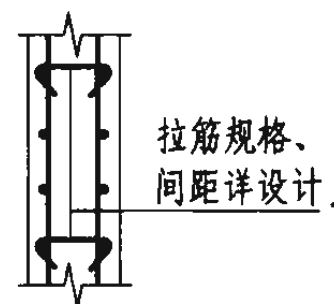
各级抗震等级或非抗震剪力墙竖向分布钢筋直径 $> 28$ 时采用机械连接。



$400 < b_w \leq 700$

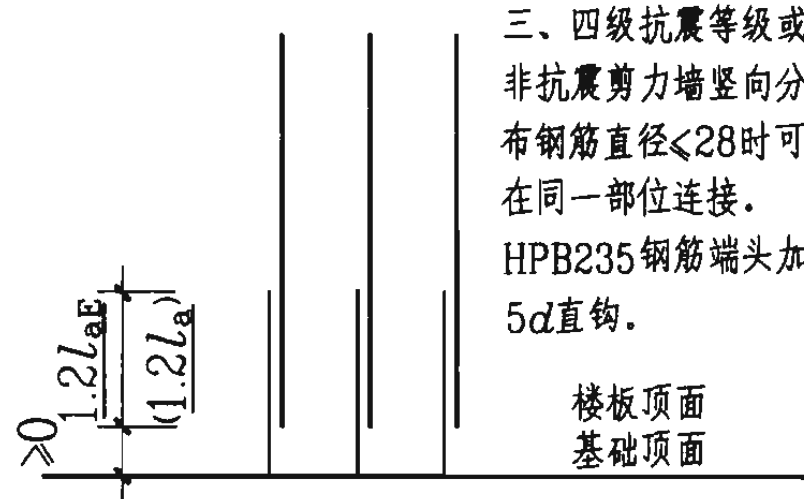
剪力墙三排配筋

水平、竖向钢筋均匀分布，拉筋需与各排分布筋绑扎



$b_w < 400$

剪力墙双排配筋

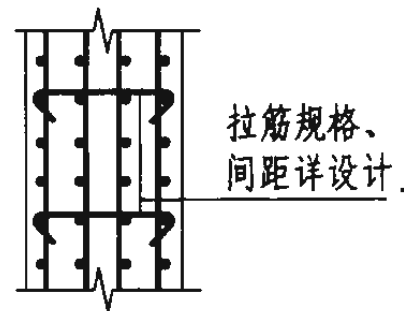


三、四级抗震等级或非抗震剪力墙竖向分布钢筋直径 $\leq 28$ 时可在同一部位连接。HPB235 钢筋端头加5d直钩。

剪力墙身竖向分布钢筋连接构造

注：

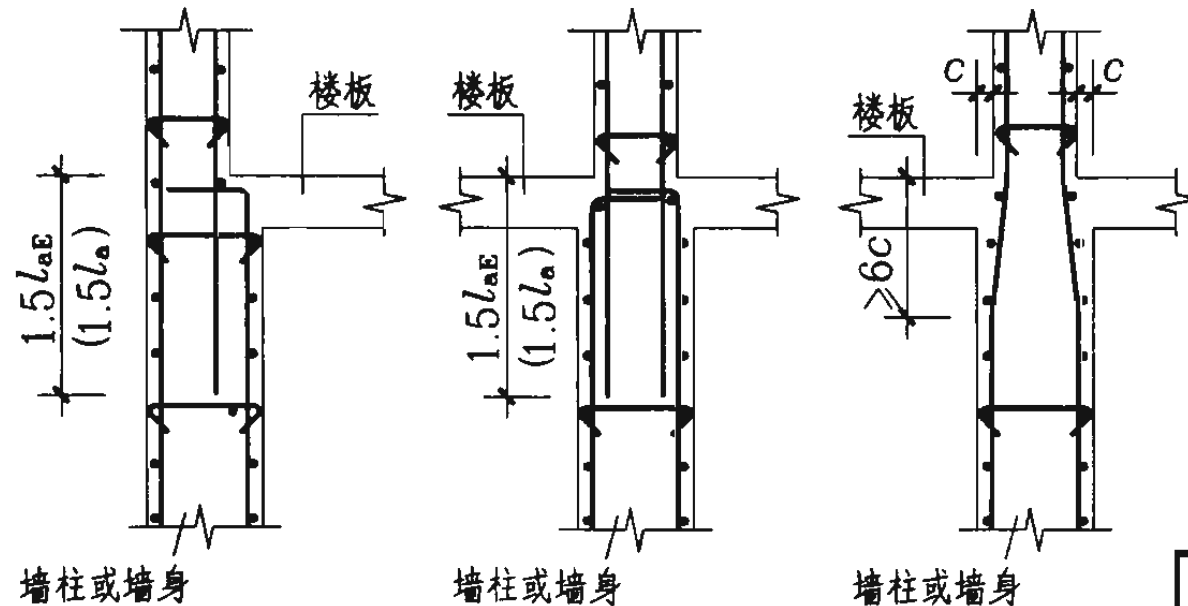
1. 端柱、小墙肢的竖向钢筋与箍筋构造与框架柱相同。其中抗震竖向钢筋构造详见第36至38页，非抗震纵向钢筋构造详见第42至44页；抗震箍筋构造详见第40页，非抗震箍筋构造详见第45页。
2. 本图集所指小墙肢为截面高度不大于截面厚度3倍的矩形截面独立墙肢。
3. 所有暗柱纵向钢筋搭接范围内的箍筋间距要求同第40页注的第2条。
4.  $l_a$ 、 $l_{aE}$ 取值见第33、34页。



$b_w > 700$

剪力墙四排配筋

水平、竖向钢筋均匀分布，拉筋需与各排分布筋绑扎



剪力墙变截面处竖向分布钢筋构造

剪力墙身竖向钢筋构造

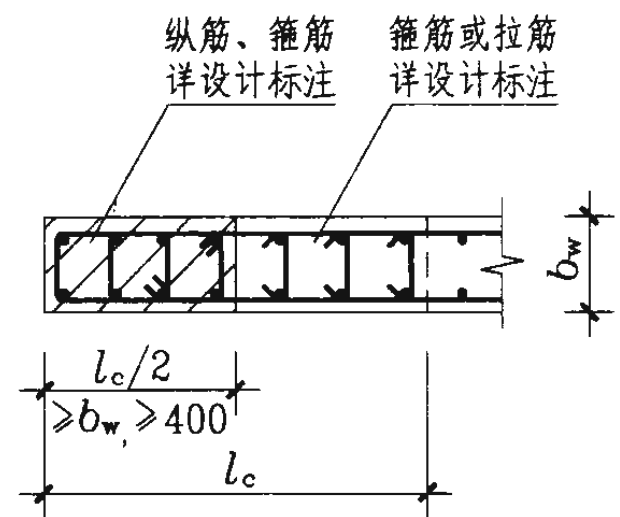
图集号 03G101-1

审核 周亚健 校对 刘其祥 设计 陈青来

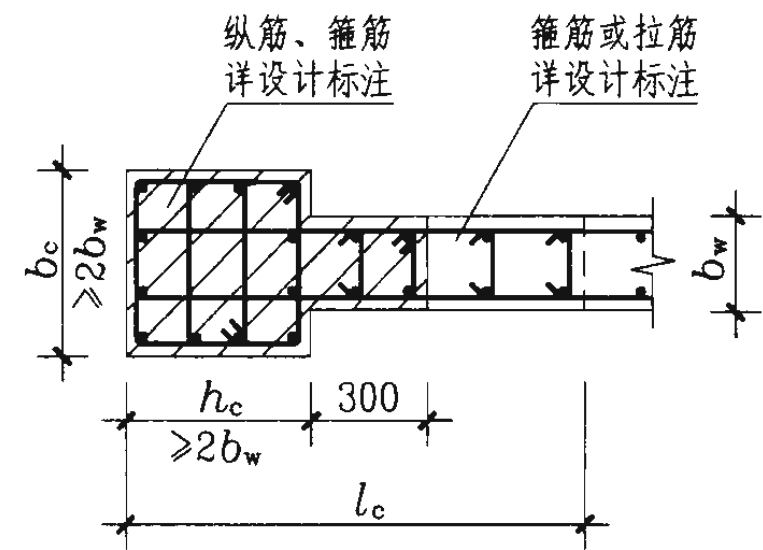
页

48

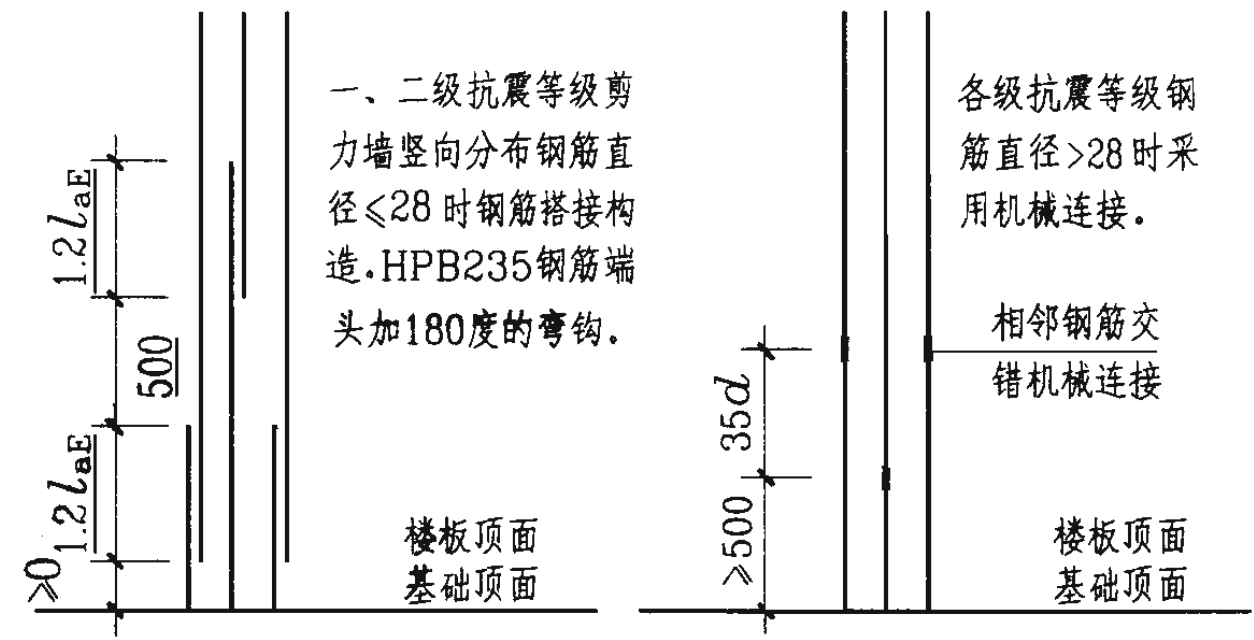




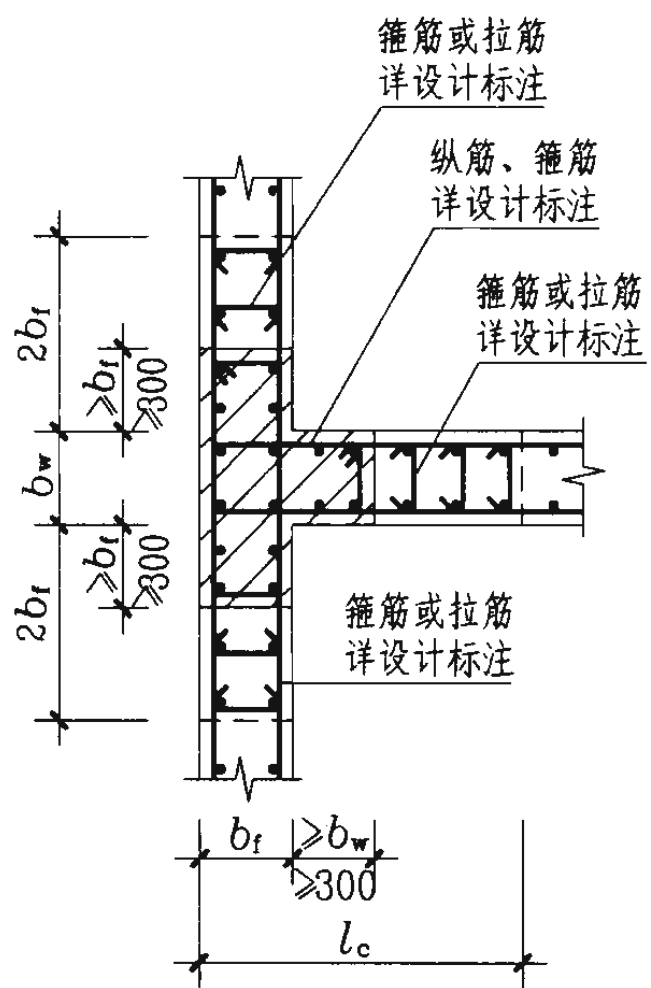
约束边缘暗柱 YAZ



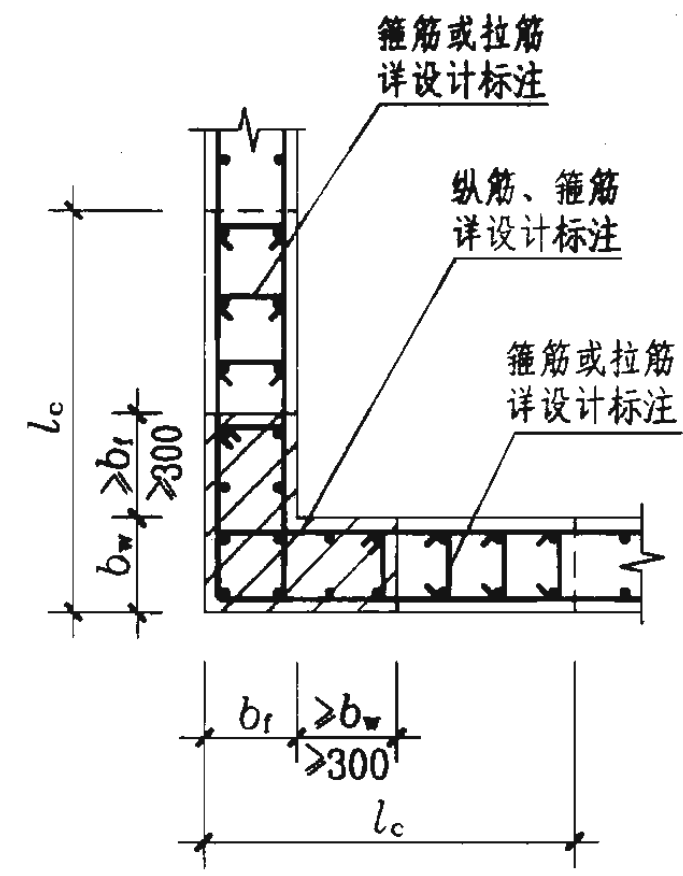
约束边缘端柱 YDZ



约束边缘构件纵向钢筋连接构造



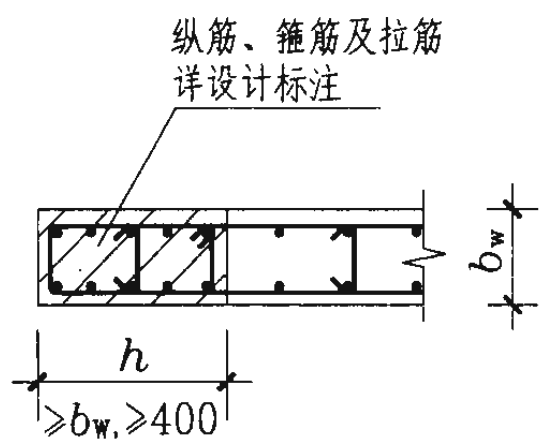
约束边缘翼墙(柱) YYZ



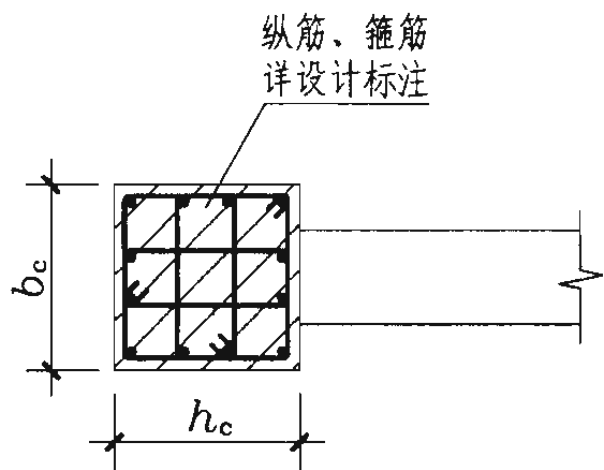
约束边缘转角墙(柱) YJZ

- 注：1. 本图的剪力墙约束边缘构件，仅用于一、二级抗震设计的剪力墙底部加强部位及其以上一层墙肢（见具体工程的相关构件代号）。  
 2. 几何尺寸 $l_c$ 按本图表格中规定取值。  
 3.  $h_w$ 为剪力墙墙肢的长度； $b_w$ 、 $b_r$ 、 $h_c$ 、 $b_c$ 的意义见本图标注，其具体数值详见设计标注。  
 4. 所有暗柱纵向钢筋搭接范围内的箍筋间距要求同第40页注的第2条。  
 5.  $l_a$ 、 $l_{aE}$ 取值见第33、34页。

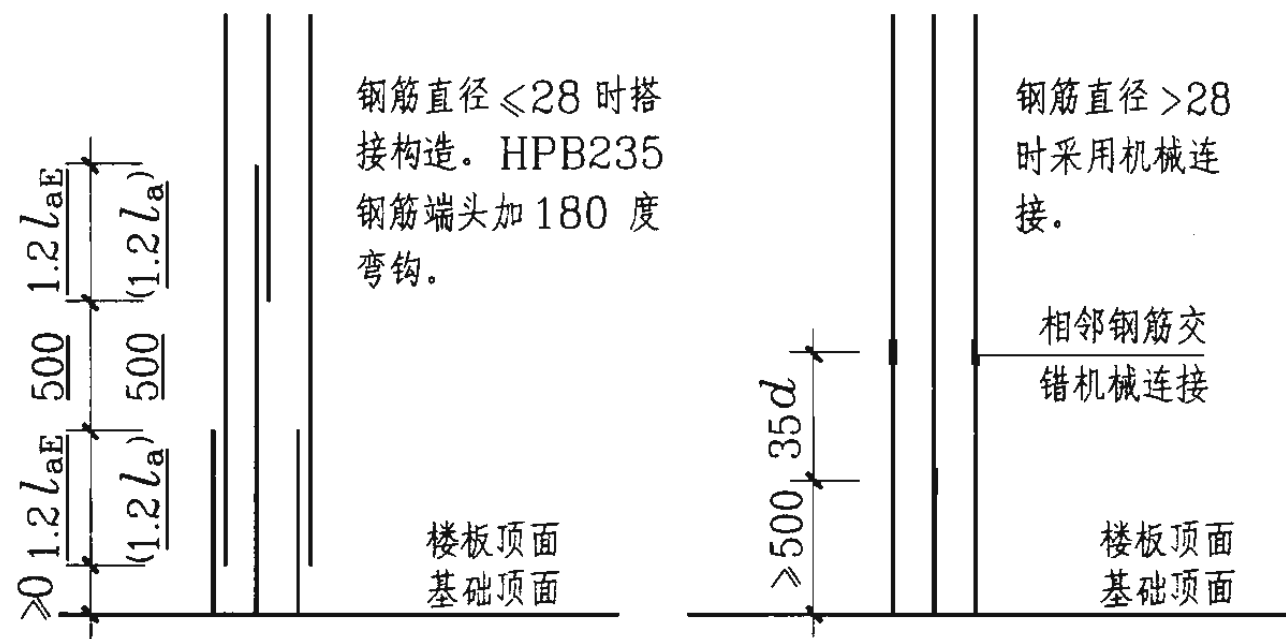
约束边缘构件沿墙肢的长度 $l_c$			
抗震等级(设防烈度)	一级(9度)	一级(7、8度)	二级
$l_c$	0.25 $h_w$ 、1.5 $b_w$ 、450中的最大值	0.2 $h_w$ 、1.5 $b_w$ 、450中的最大值	0.2 $h_w$ 、1.5 $b_w$ 、450中的最大值
(mm)	YAZ	YDZ、YYZ、YJZ	
	0.2 $h_w$ 、1.5 $b_w$ 、450中的最大值	0.15 $h_w$ 、1.5 $b_w$ 、450中的最大值	0.15 $h_w$ 、1.5 $b_w$ 、450中的最大值



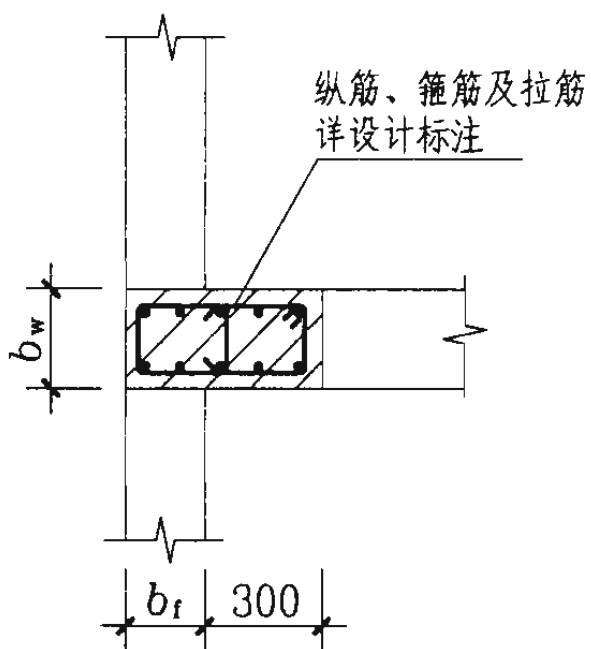
构造边缘暗柱 GAZ



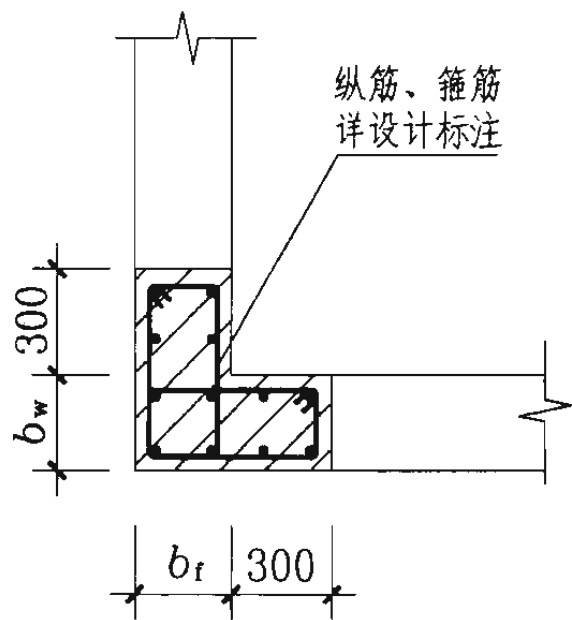
构造边缘端柱 GDZ



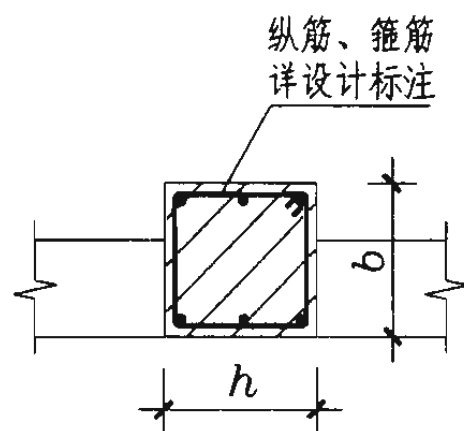
构造边缘构件纵向钢筋连接构造



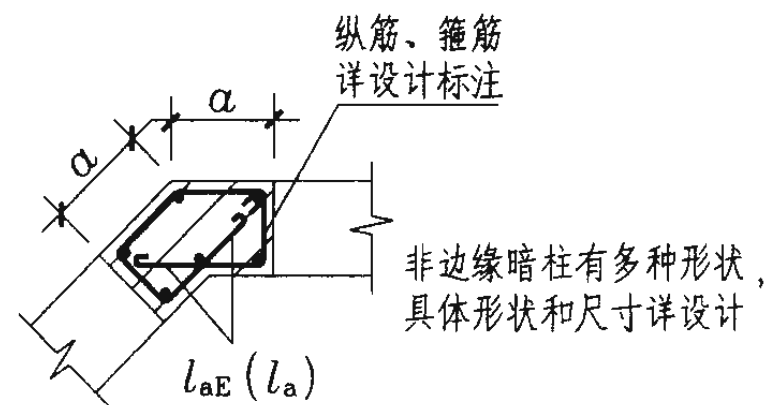
构造边缘翼墙(柱) GYZ



构造边缘转角墙(柱) GJZ



扶壁柱 FBZ



非边缘暗柱 AZ

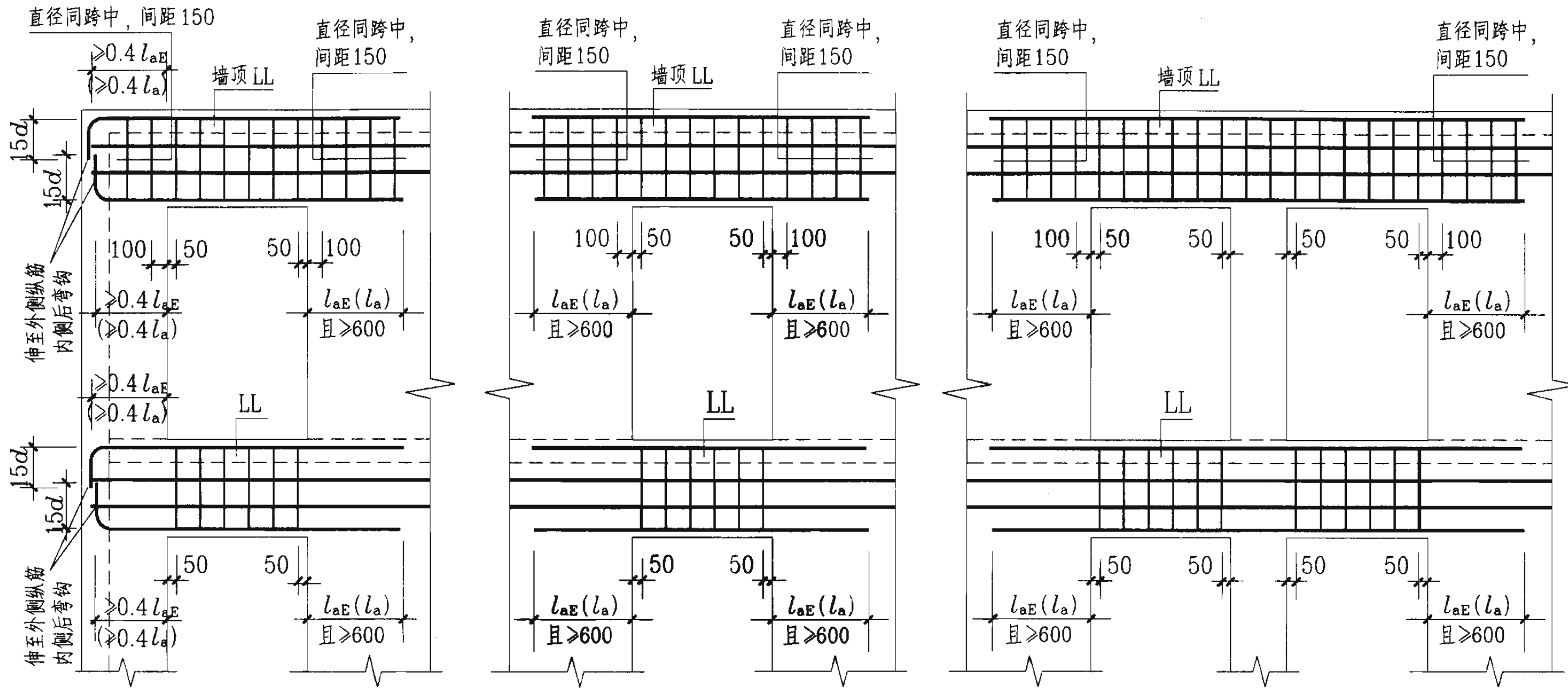
- 注：1. 未注明具体数值的几何尺寸详设计标注。  
 2.  $l_a$ 、 $l_{aE}$ 取值见第33、34页。  
 3. 所有暗柱纵向钢筋搭接范围内的箍筋间距要求同第40页注的第2条。

构造边缘构件GAZ、GDZ、GYZ、GJZ构造  
 扶壁柱FBZ、非边缘暗柱AZ构造

图集号 03G101-1

审核 周亚健 校对 刘其祥 设计 陈青来

页 50



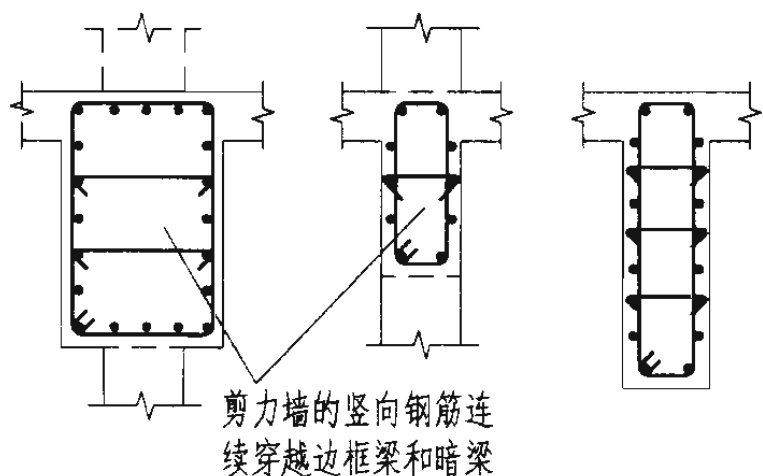
1. 墙端部洞口连梁

2. 单洞口连梁(单跨)

3. 双洞口连梁(双跨)

### 连梁 LL 配筋构造

- 注: 1. 括号内为非抗震连梁纵筋锚固长度,  $l_a$  和  $l_{aE}$  取值及箍筋、拉筋弯钩构造见第33至35页。箍筋的封闭位置可位于矩形截面的任何一角。
2. 当端部洞口连梁的纵向钢筋在端支座的直锚长度  $\geq l_{aE}$  ( $\geq l_a$ ) 时, 可不必往上(下)弯锚; 当端部支座为小墙肢时, 连梁纵向钢筋锚固与第54至59页框架梁纵筋锚固相同。
3. 洞口范围内的连梁箍筋详具体工程设计。连梁的侧面筋, 即为剪力墙配置的水平分布筋。
4. 连梁设有斜向交叉暗撑或斜向交叉钢筋的做法见第52页。



3. BKL

2. AL

1. LL

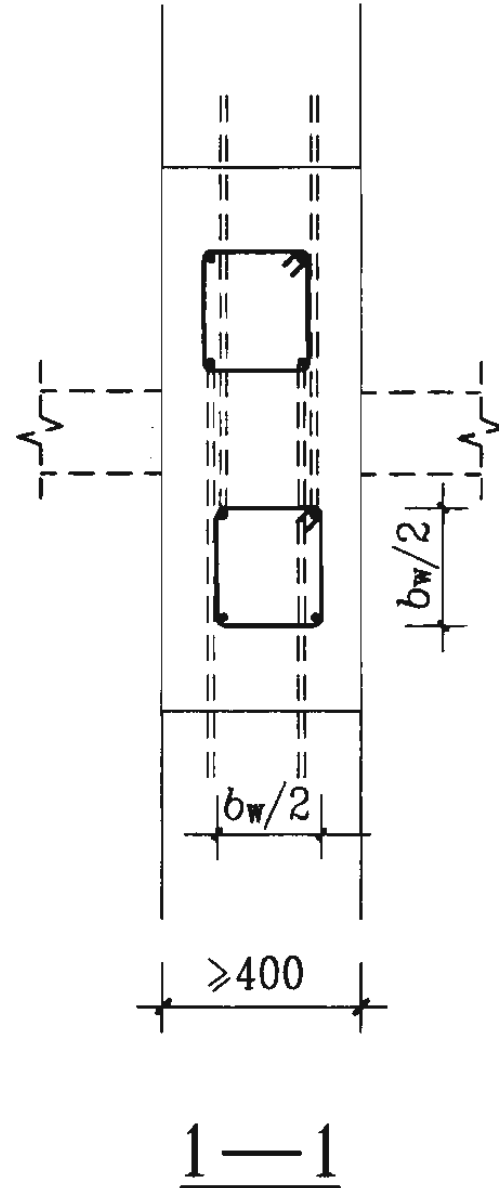
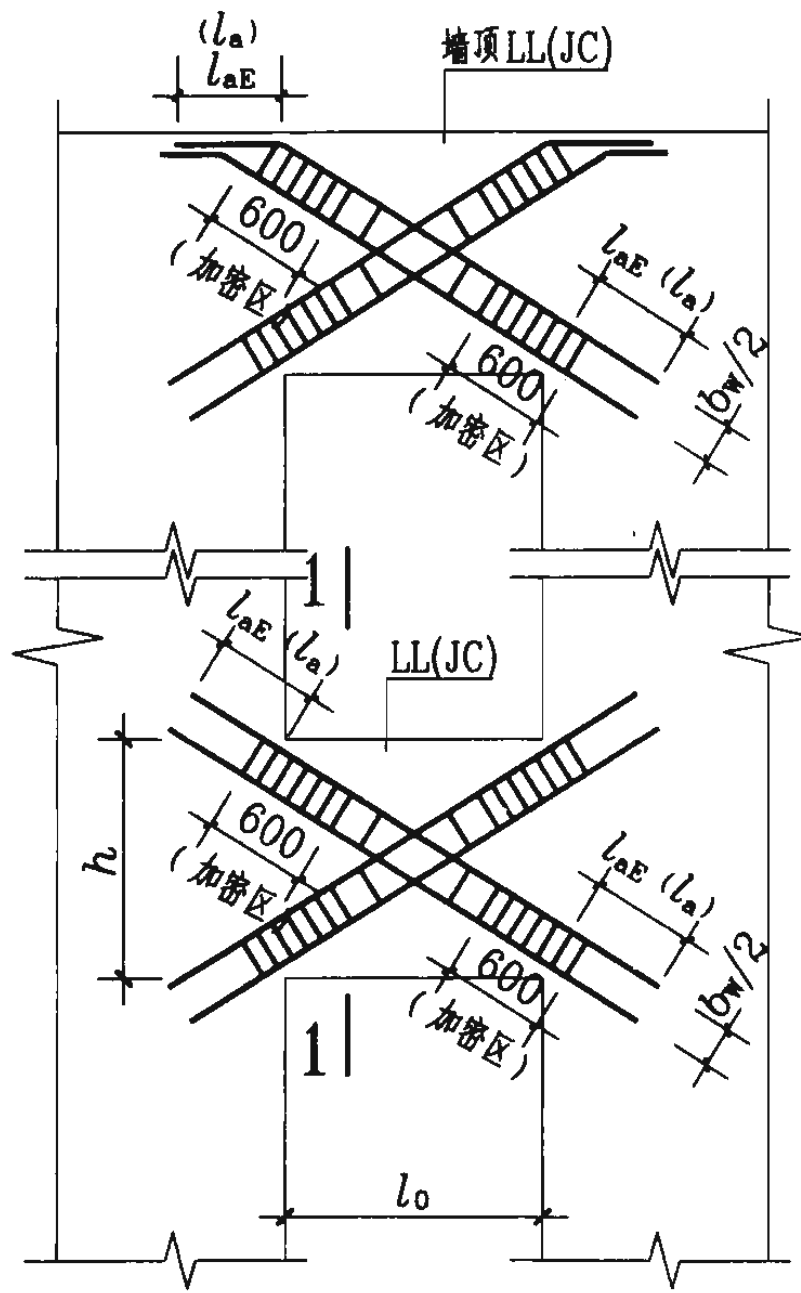
### 连梁、暗梁和边框梁 侧面纵筋和拉筋构造

注: 当设计未注写时, 侧面构造纵筋同剪力墙水平分布筋; 拉筋直径: 当梁宽  $\leq 350$  时为6mm, 梁宽  $> 350$  时为8mm, 拉筋间距为两倍箍筋间距, 竖向沿侧面水平筋隔一拉一。

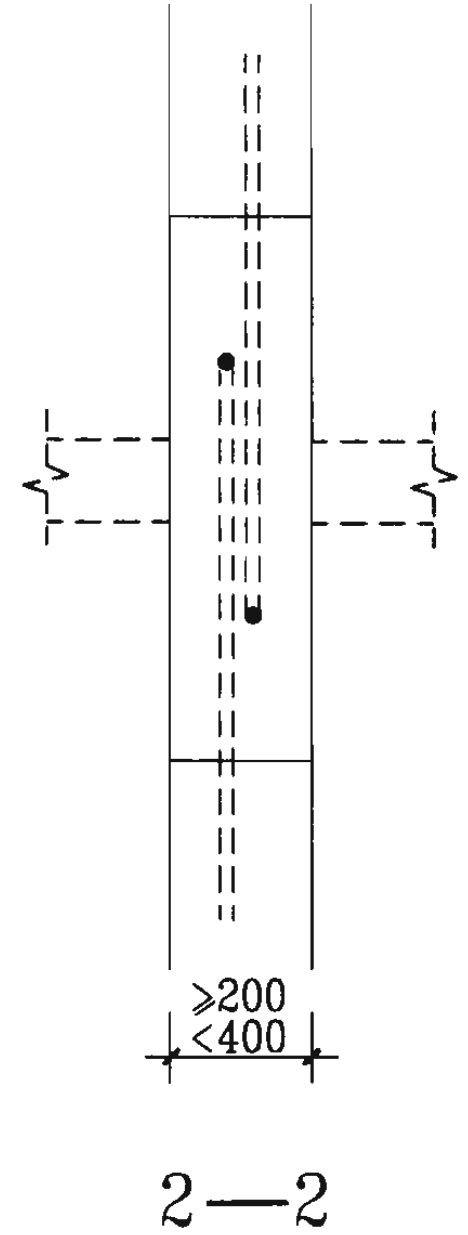
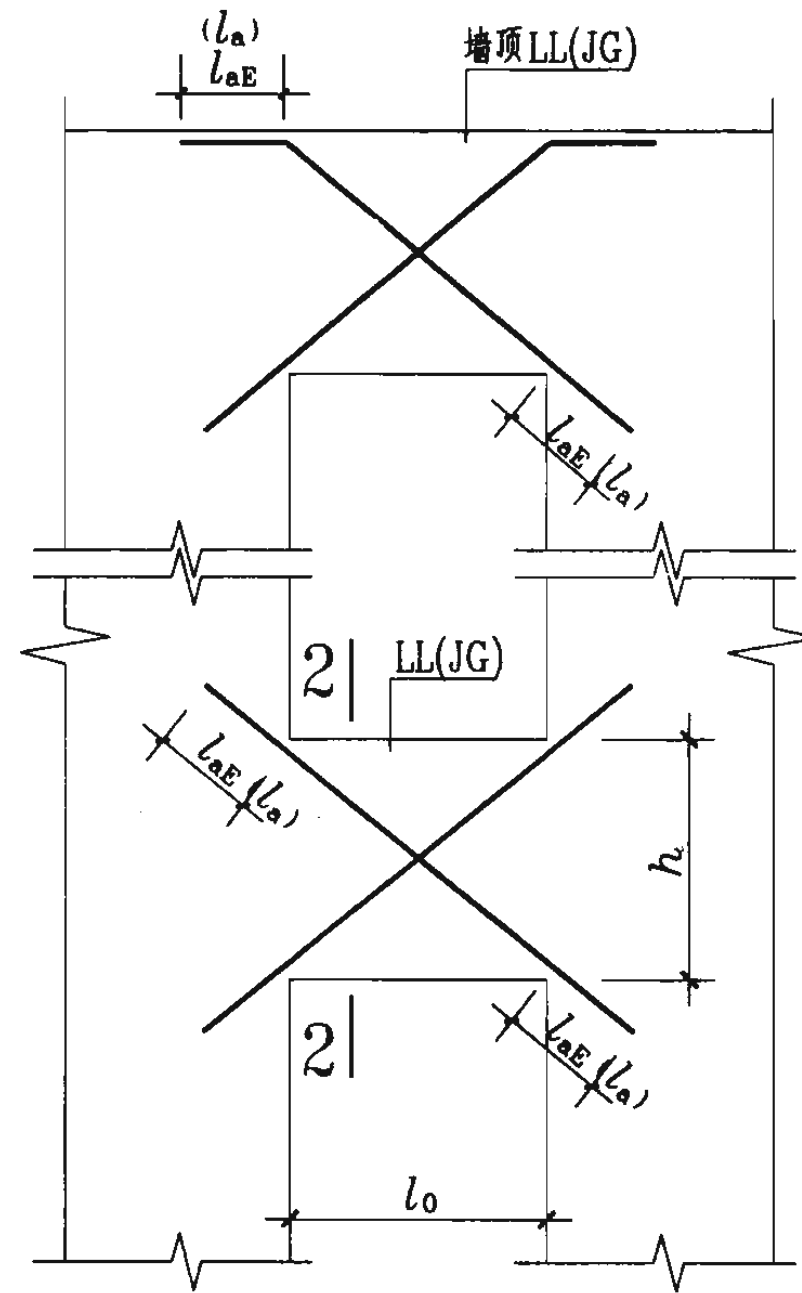
应注意: 当连梁截面高度  $> 700$  时, 侧面纵向构造钢筋直径应  $\geq 10$ mm, 间距应  $\leq 200$ ; 当跨高比  $< 2.5$  时, 侧面构造纵筋的面积配筋率应  $\geq 0.3\%$ 。

剪力墙 LL、AL、BKL 配筋构造

图集号 03G101-1



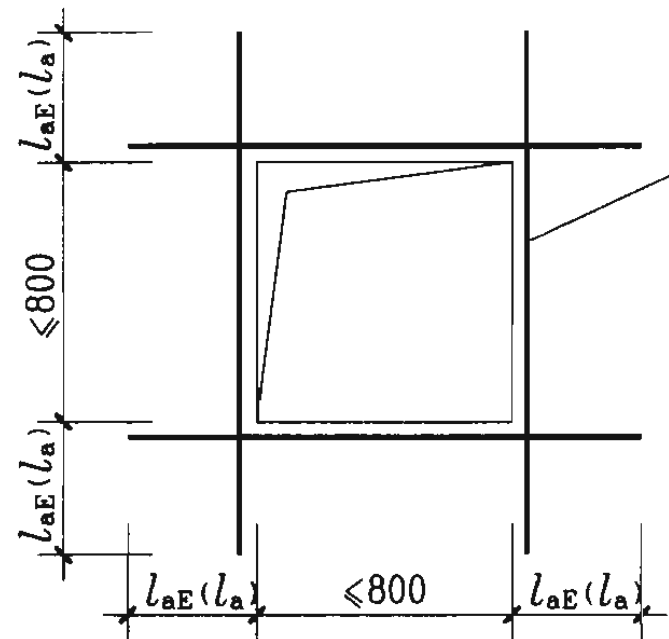
连梁斜向交叉暗撑构造



连梁斜向交叉钢筋构造

- 注：1. 括号内为非抗震斜向交叉暗撑及斜向交叉构造钢筋的纵筋锚固长度。 $l_a$ 、 $l_{aE}$ 的取值见第33、34页。
2. 连梁斜向交叉暗撑的纵筋与箍筋规格，以及斜向交叉钢筋的规格详具体设计。
3. 斜向交叉暗撑的箍筋加密要求适用于抗震设计。

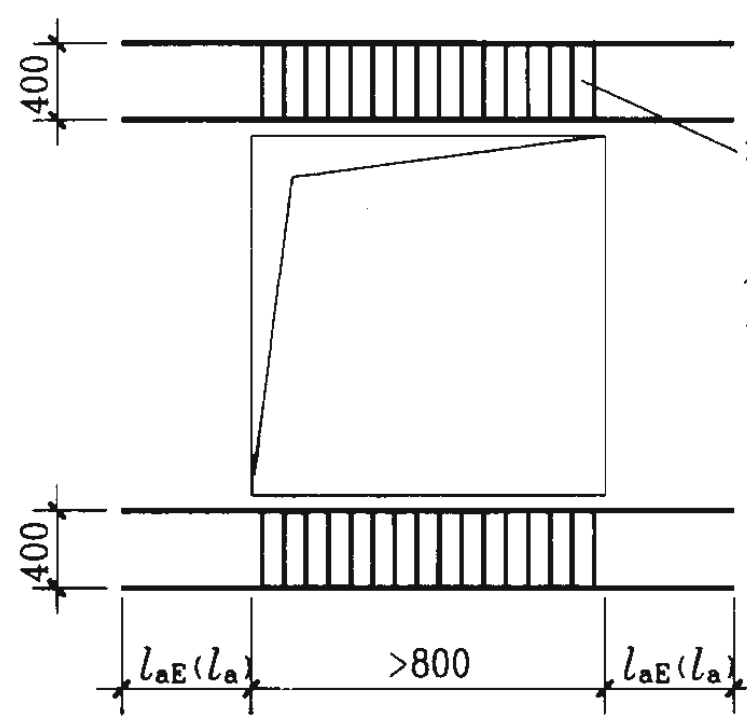
剪力墙连梁LL(JC)、LL(JG) 斜向交叉暗撑构造和斜向交叉钢筋构造	图集号	03G101-1
审核 周亚健 校对 刘其祥 设计 陈青来	页	52



当设计注写补强纵筋时，按注写值补强；  
当设计未注写时，按每边配置两根直径不  
小于 12mm 且不小于同向被切断纵向钢  
筋总面积的 50% 补强。补强钢筋种类与  
被切断钢筋相同。

矩形洞宽和洞高均不大于800时洞口补强纵筋构造

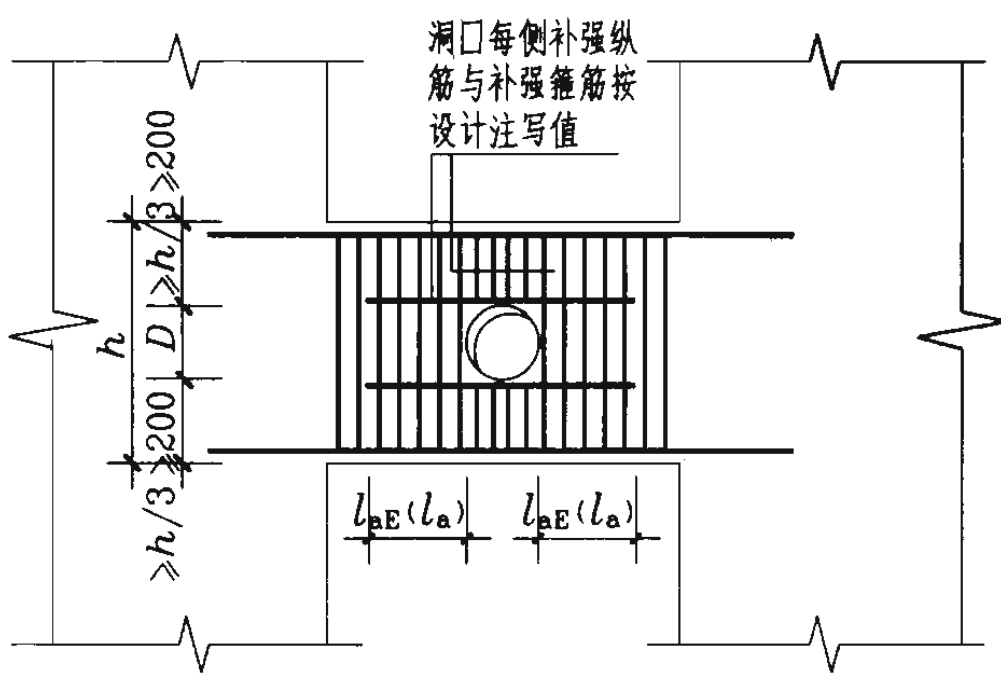
括号内标注用于非抗震



洞口上下补强暗梁配筋按设计标注。  
当洞口上边或下边为剪力墙连梁时，  
不再重复设置补强暗梁。洞口竖向  
两侧设置剪力墙边缘构件，详见剪  
力墙墙柱设计。

矩形洞宽和洞高均大于800时洞口补强暗梁构造

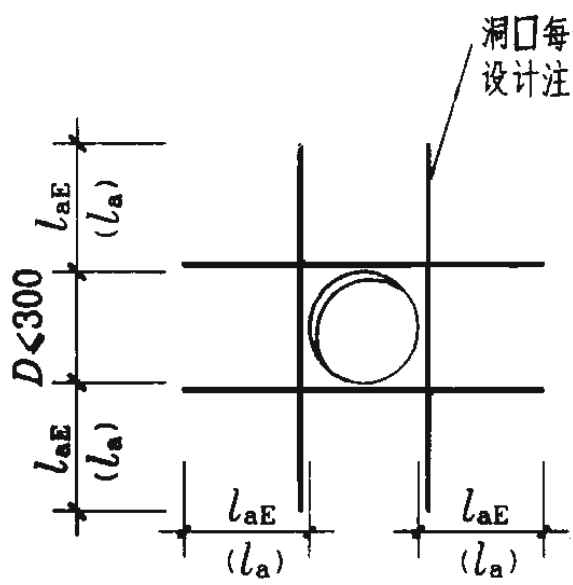
括号内标注用于非抗震



洞口每侧补强纵  
筋与补强箍筋按  
设计注写值

连梁中部圆形洞口补强钢筋构造

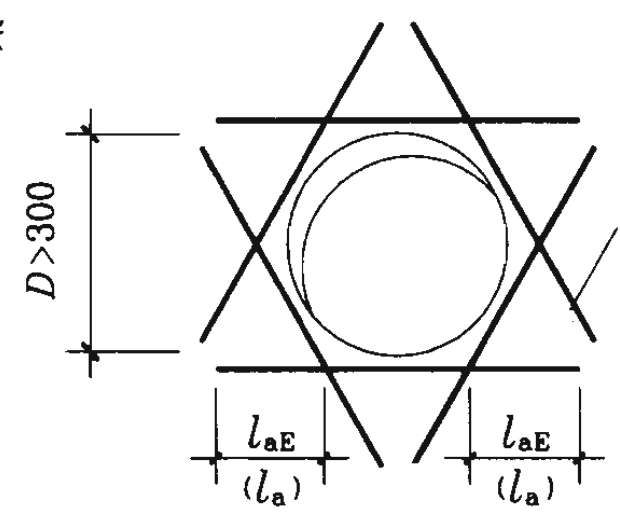
圆形洞口预埋钢套管，括号内标注用于非抗震



洞口每侧补强纵筋按  
设计注写值

剪力墙圆形洞口直径  
不大于300时补强纵筋构造

括号内标注用于非抗震

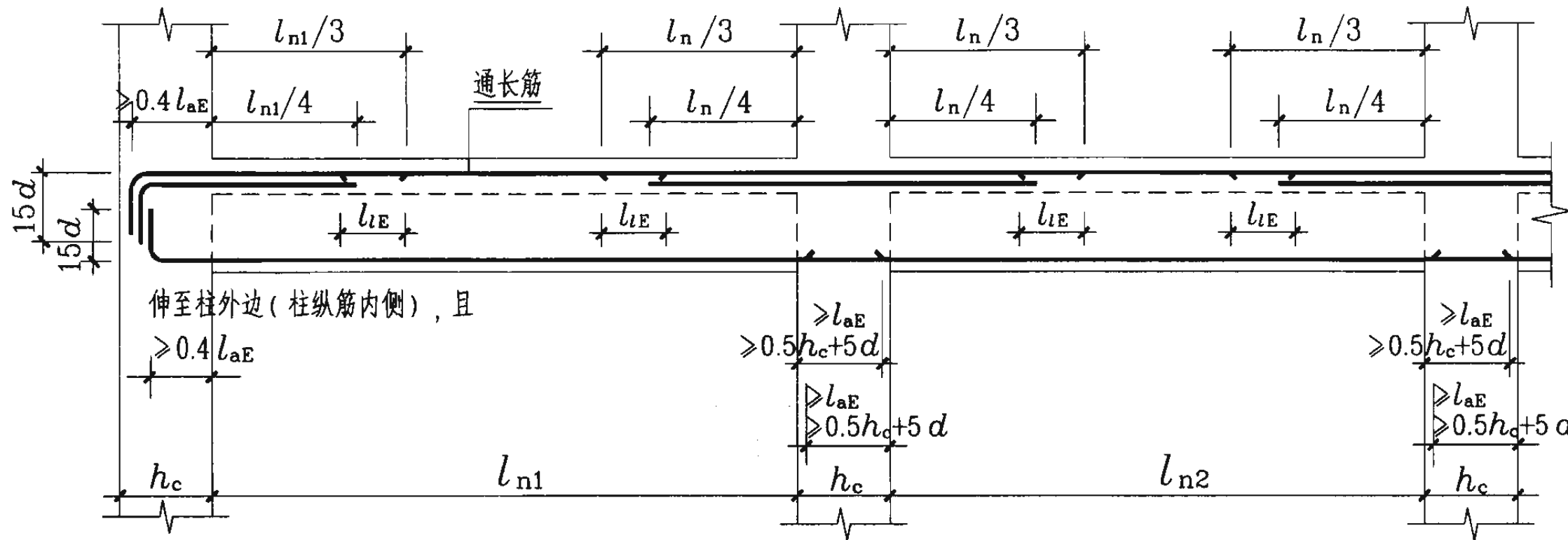


洞口每侧补强纵筋按  
设计注写值

剪力墙圆形洞口直径  
大于300时补强纵筋构造

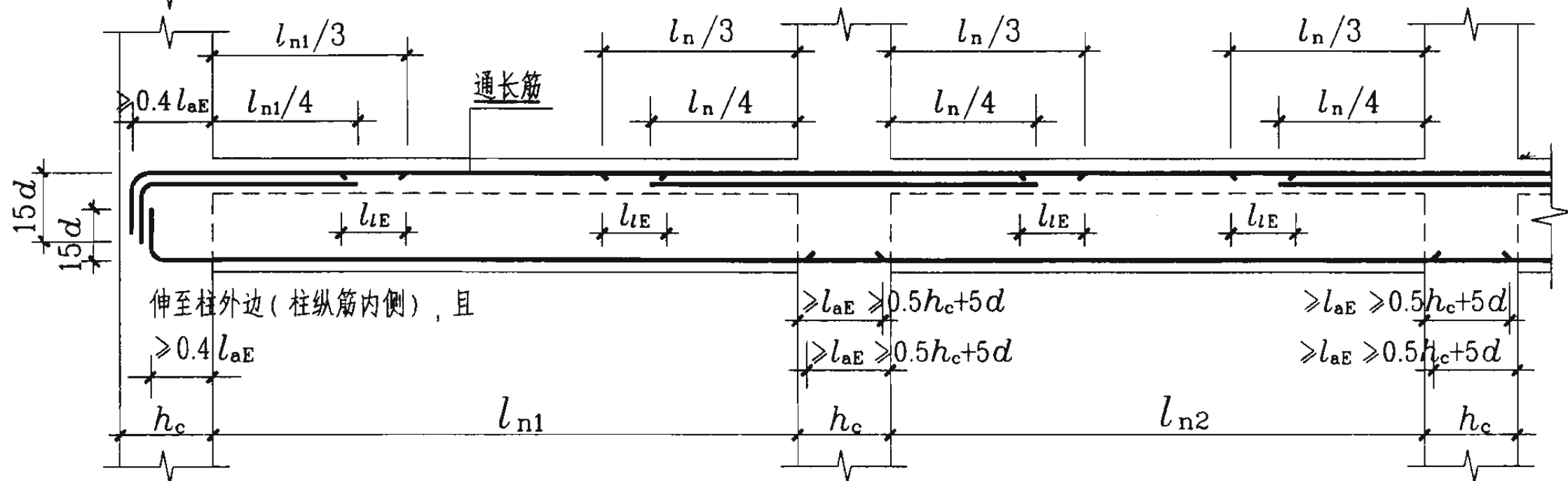
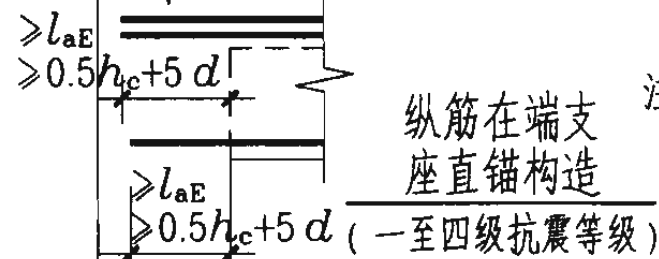
括号内标注用于非抗震

<b>剪力墙洞口补强构造</b>		图集号	03G101-1
审核	周亚健	校对	刘其祥
设计	陈青素	页	53



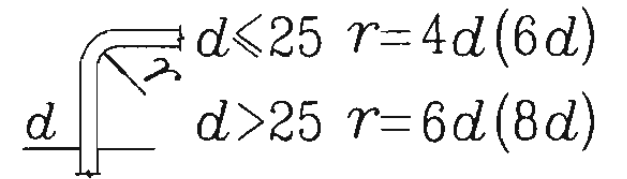
### 一、二级抗震等级楼层框架梁 KL

注：当梁的上部既有通长筋又有架立筋时，其中架立筋的搭接长度为 150



### 三、四级抗震等级楼层框架梁 KL

注：当梁的上部既有通长筋又有架立筋时，其中架立筋的搭接长度为 150



### 纵向钢筋弯折要求 (括号内为顶层边节点要求)

注：

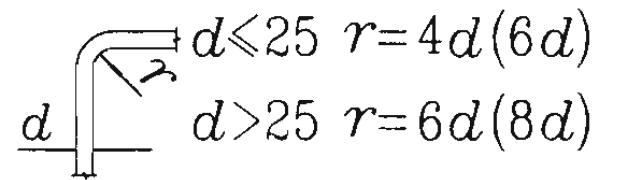
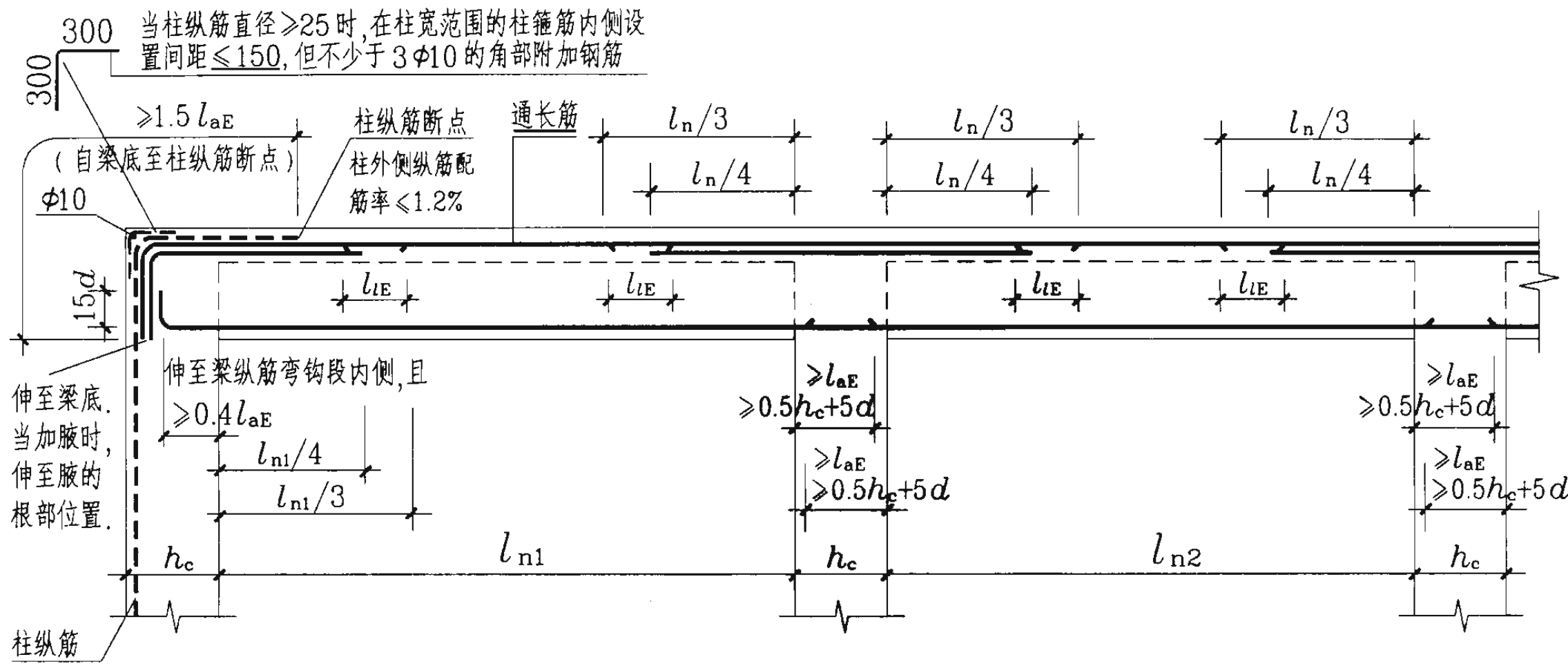
1. 跨度值  $l_n$  为左跨  $l_{n1}$  和右跨  $l_{n2}$  之较大值，其中  $i=1,2,3...$
2. 有悬挑端的楼层框架梁，其悬挑部分的构造见第 66 页。
3.  $l_{aE}$ 、 $l_{lE}$  取值见第 34 页。
4. 图中  $h_c$  为柱截面沿框架方向的高度。
5. 当贯通筋  $d > 28$  时，应采用机械连接或等强对接焊接长，其要求见具体工程的设计说明。当  $d \leq 28$  时，除按图示位置搭接外，当支座上部纵向钢筋与通长筋直径相同时，也可在跨中  $l_n/3$  范围内采用一次机连接或对焊连接或绑扎搭接接长。
6. 梁下部纵向钢筋的连接应按照《高层钢筋混凝土结构技术规程》JGJ 3-2002 第 6.5.1 和 6.5.3 条的有关规定进行施工。
7. 当梁纵筋（不包括侧面 G 打头的构造筋）采用绑扎搭接接长时，箍筋应加密，其要求同第 40 页注第 2 条。
8. 当楼层框架梁的纵向钢筋直锚长度  $\geq l_{aE}$  且  $\geq 0.5h_c+5d$  时，可以直锚。

抗震楼层框架梁 KL 纵向钢筋构造

图集号 03G101-1

审核 顾素昂 校对 刘其祥 设计 梁青来

页 54

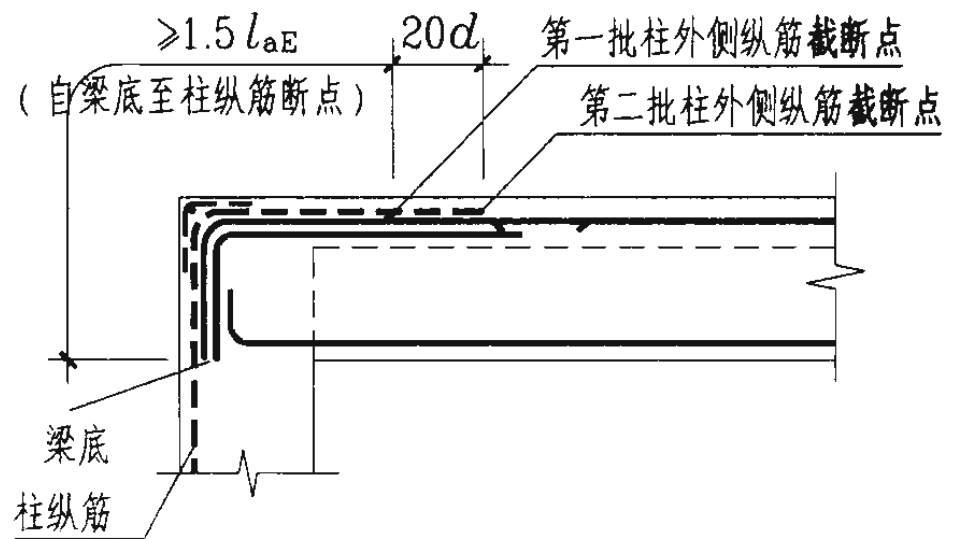


**纵向钢筋弯折要求**  
(括号内为顶层边节点要求)

- 注:
1. 跨度值 $l_n$ 为左跨 $l_{ni}$ 和右跨 $l_{ni+1}$ 之较大值,其中 $i=1,2,3...$
  2. 有悬挑端的楼层框架梁,其悬挑部分的构造见第66页。
  3.  $l_{aE}$ 、 $l_{lE}$ 取值见第34页。
  4. 图中 $h_c$ 为柱截面沿框架方向的高度。
  5. 当贯通筋 $d > 28$ 时,应采用机械连接或等强对接焊接长,其要求见具体工程的设计说明。当 $d \leq 28$ 时,除按图示位置搭接外,当支座上部纵向钢筋与通长筋直径相同时,也可在跨中 $l_{ni}/3$ 范围内采用一次机连接或对焊连接或绑扎搭接接长。
  6. 梁下部纵向钢筋的连接应按照《高层建筑混凝土结构技术规程》JGJ 3-2002 第6.5.1和6.5.3条的有关规定进行施工。
  7. 当梁纵筋(不包括侧面G打头的构造筋)采用绑扎搭接接长时,箍筋应加密,其要求同第40页注第2条。
  8. 本图与第37页抗震KZ柱顶纵向钢筋构造(一)配合使用。

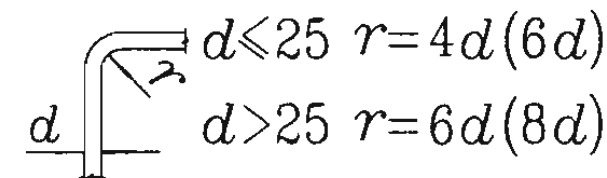
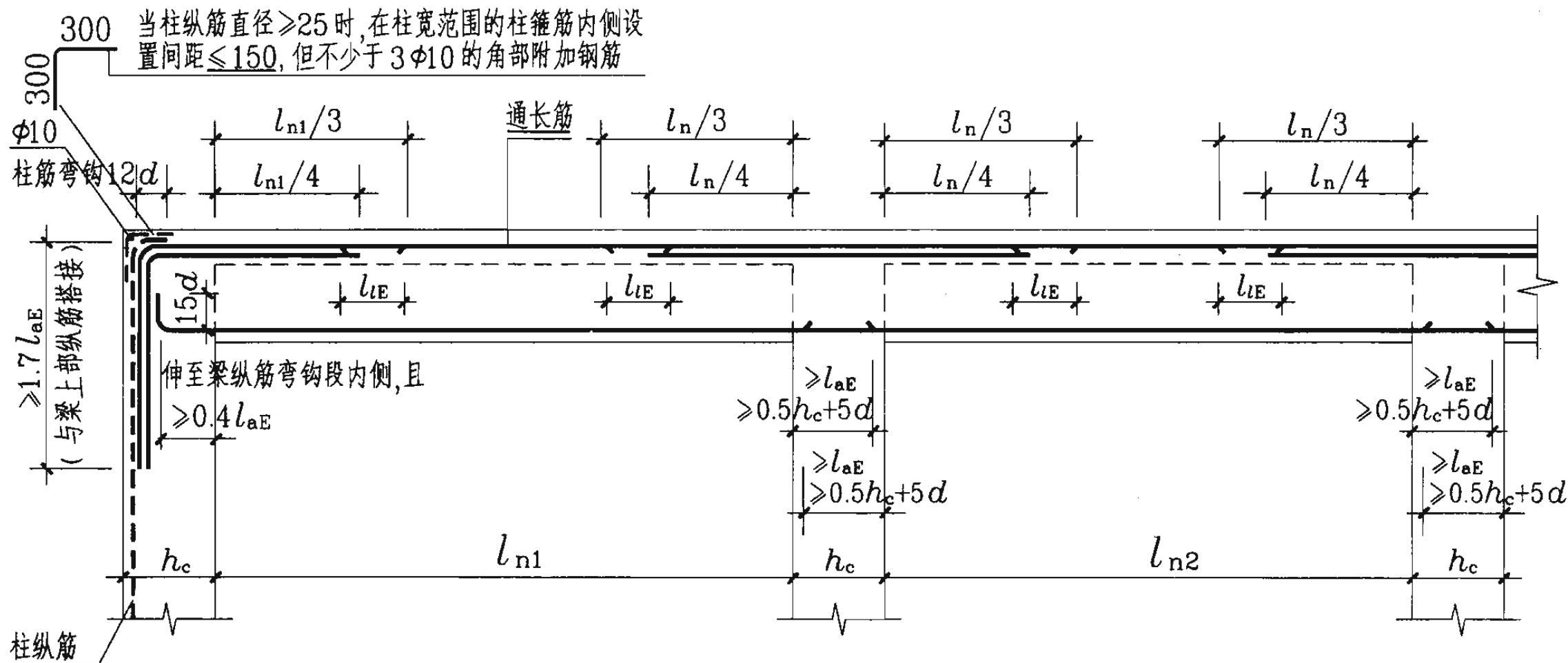
**抗震屋面框架梁 WKL 纵向钢筋构造 (一)**

注:当梁的上部既有通长筋又有架立筋时,其中架立筋的搭接长度为 150



柱外侧纵筋配筋率 $> 1.2\%$ 时梁端部构造  
注:本图仅起提示作用,梁上部实际配筋与上图相同。

抗震屋面框架梁WKL纵向钢筋构造(一)		图集号	03G101-1
审核	邵素晶	校对	刘其祥 设计 陈青来
			页 55



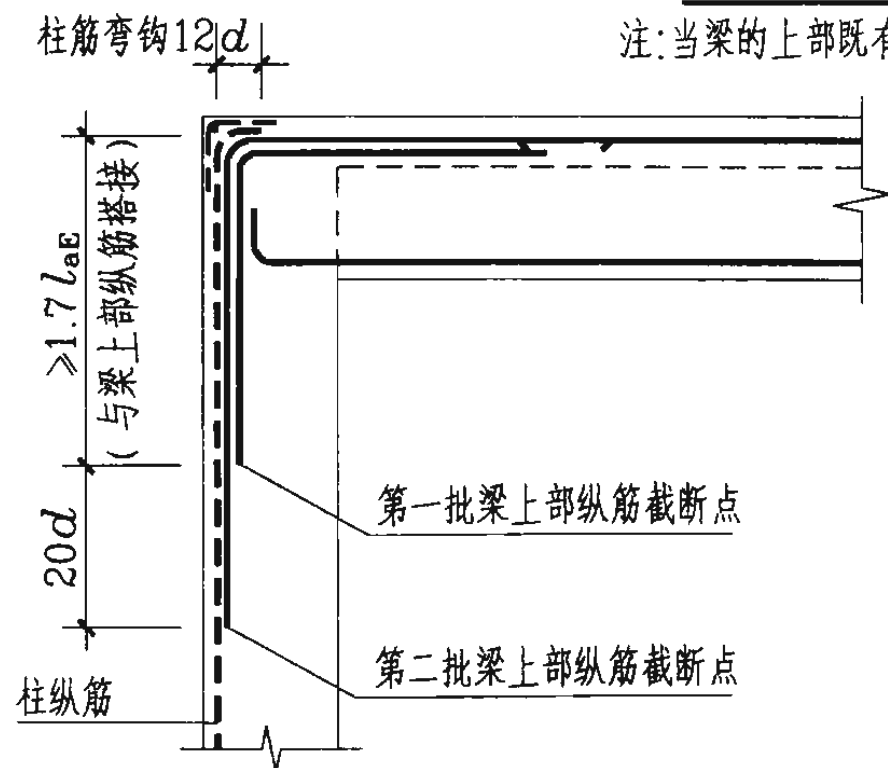
### 纵向钢筋弯折要求 (括号内为顶层边节点要求)

注:

1. 跨度值 $l_n$ 为左跨 $l_{ni}$ 和右跨 $l_{ni+1}$ 之较大值,其中 $i=1,2,3\dots$
2. 有悬挑端的楼层框架梁,其悬挑部分的构造见第66页。
3.  $l_{aE}$ 、 $l_{lE}$ 取值见第34页。
4. 图中 $h_c$ 为柱截面沿框架方向的高度。
5. 当贯通筋 $d > 28$ 时,应采用机械连接或等强对接焊接长,其要求见具体工程的设计说明。当 $d \leq 28$ 时,除按图示位置搭接外,当支座上部纵向钢筋与通长筋直径相同时,也可在跨中 $l_{ni}/3$ 范围内采用一次机械连接或对焊连接或绑扎搭接接长。
6. 梁下部纵向钢筋的连接应按照《高层建筑混凝土结构技术规程》JGJ 3-2002 第6.5.1和6.5.3条的有关规定进行施工。
7. 当梁纵筋(不包括侧面G打头的构造筋)采用绑扎搭接接长时,箍筋应加密,其要求同第40页注第2条。
8. 本图与第37页抗震KZ柱顶纵向钢筋构造(二)配合使用。

### 抗震屋面框架梁 WKL 纵向钢筋构造(二)

注:当梁的上部既有通长筋又有架立筋时,其中架立筋的搭接长度为 150

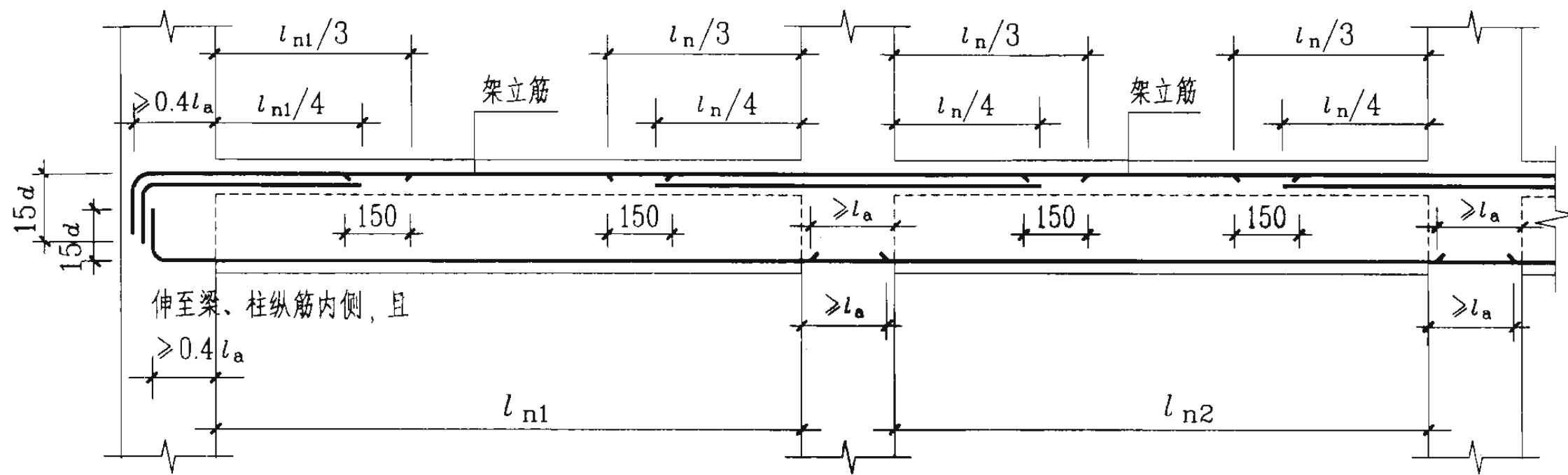


梁上部纵筋配筋率 $> 1.2\%$ 时梁端部构造  
注:本图未表示的屋面框架梁的其它构造与上图相同

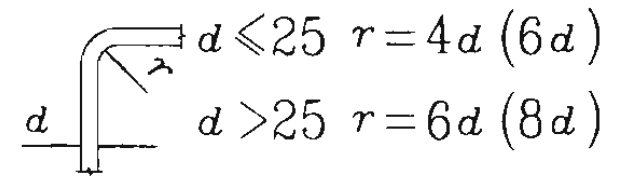
抗震屋面框架梁 WKL 纵向钢筋构造(二) 图集号 03G101-1

审核 顾豪品 校对 刘其祥 设计 梁青来 页 56





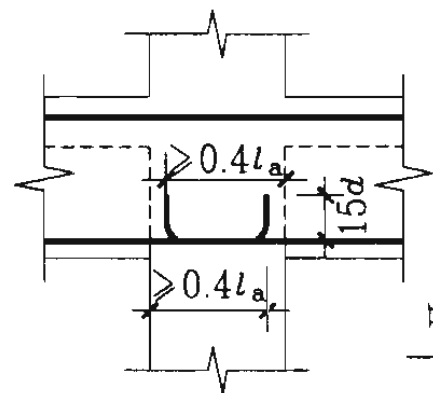
非抗震楼层框架梁KL(端支座弯锚)



纵向钢筋弯折要求  
(括号内为顶层边节点要求)

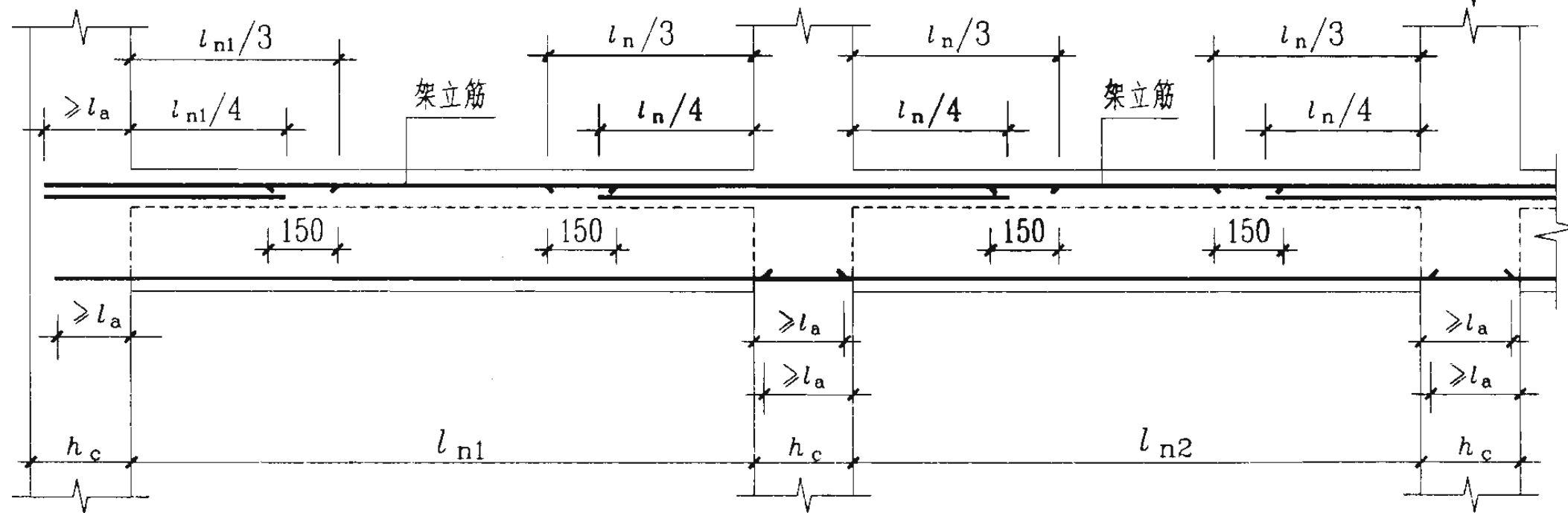
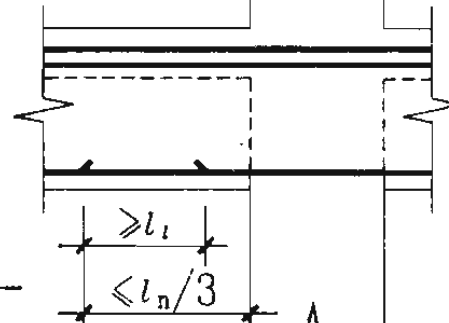
注:

1. 跨度值 $l_n$ 为左跨 $l_{n1}$ 和右跨 $l_{n+1}$ 之较大值, 其中 $i=1,2,3...$
2. 有悬挑端的楼层框架梁, 其悬挑部分的构造见第66页。
3. 具体工程对框架梁下部纵筋在中间支座或边支座的锚固长度及上部架立筋的搭接长度要求与本图不同时, 应由设计者按页69标准构造详图变更表应用说明的要求进行变更。
4.  $l_a$ 、 $l_l$ 取值见第33、34页。
5. 梁纵筋在支座或节点内即可直锚, 也可以弯锚。
6. 梁下部纵向钢筋的连接应按照《高层建筑混凝土结构技术规程》JGJ 3-2002 第6.5.1和6.5.3条的有关规定进行施工。
7. 当梁纵筋(不包括侧面G打头的构造筋及架立筋)采用绑扎搭接接长时, 箍筋应加密, 其要求同第40页注第2条。



中间支座中的弯锚

支座、节点范围之外的下部纵筋搭接



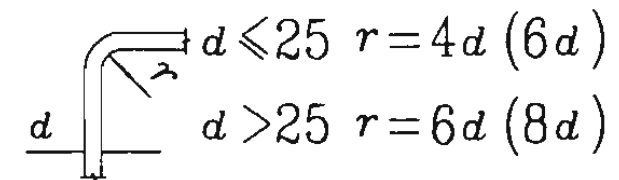
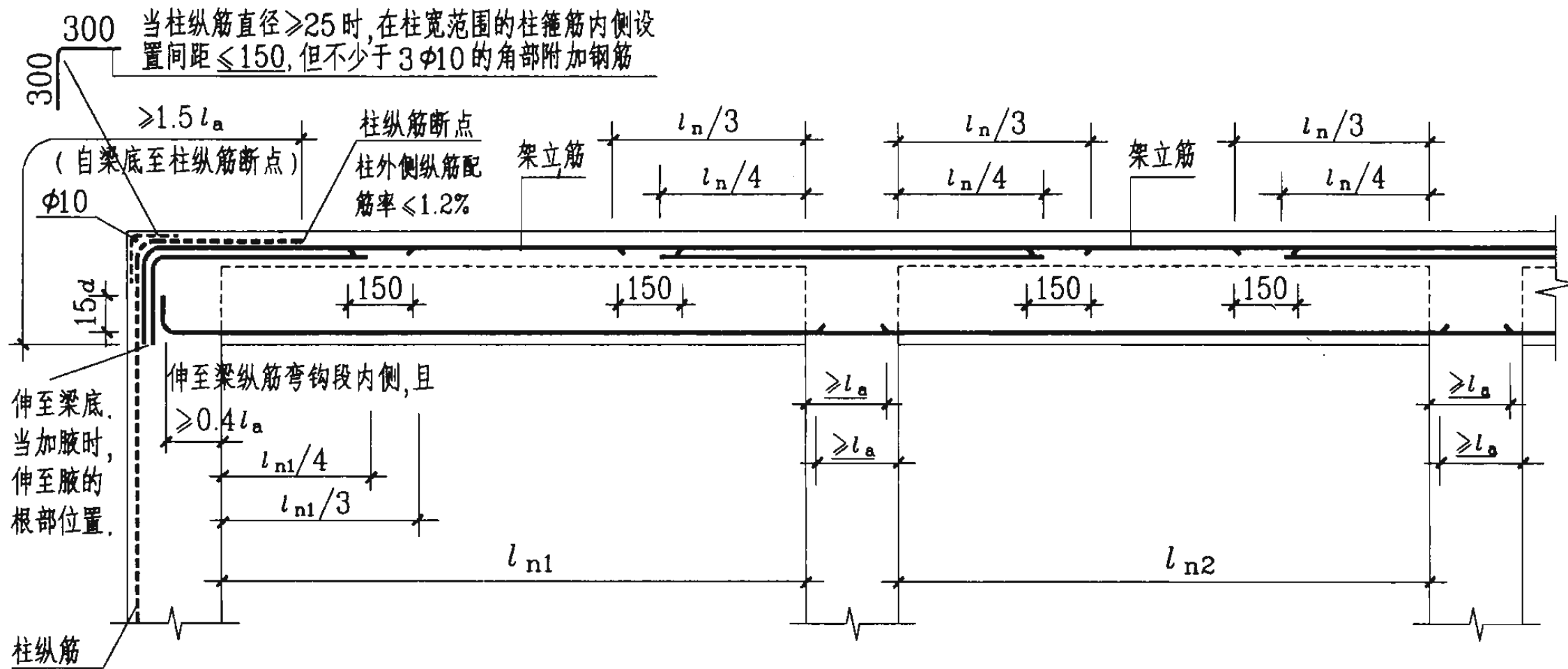
非抗震楼层框架梁KL(端支座直锚)

非抗震楼层框架梁KL纵向钢筋构造

图集号 03G101-1

审核 顾秉昌 校对 刘其祥 设计 李青来

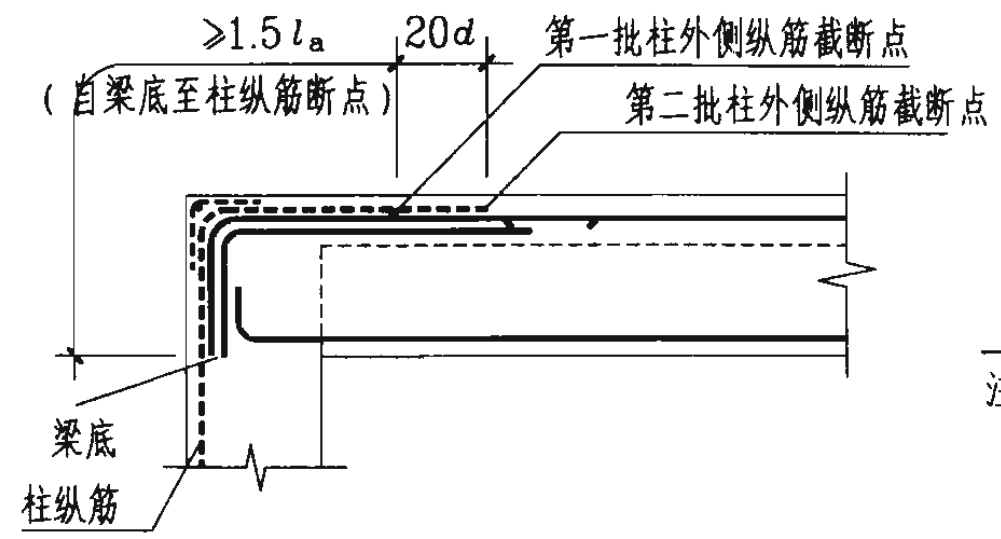
页 57



纵向钢筋弯折要求  
(括号内为顶层边节点要求)

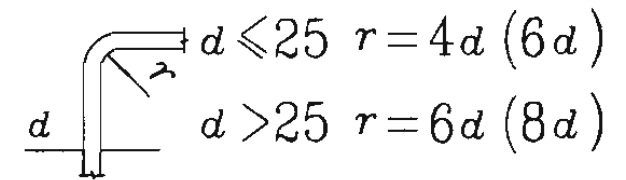
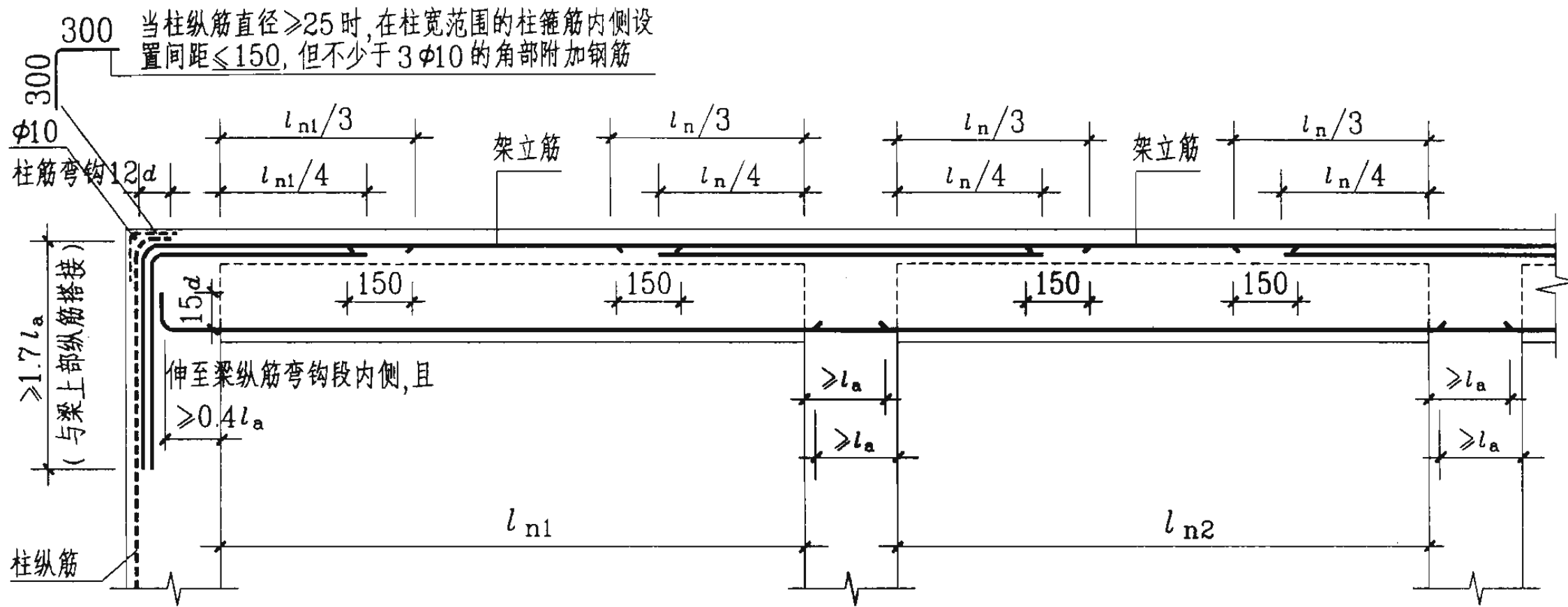
- 注:
1. 跨度值 $l_n$ 为左跨 $l_{ni}$ 和右跨 $l_{ni+1}$ 之较大值,其中 $i = 1, 2, 3, \dots$
  2. 有悬挑端的楼层框架梁,其悬挑部分的构造见第66页。
  3. 具体工程对框架梁下部纵筋在中间支座或边支座的锚固长度及上部架立筋的搭接长度要求与本图不同时,应由设计者按页69标准构造详图变更表应用说明的要求进行变更。
  4.  $l_a$ 、 $l_l$ 取值见第33、34页。
  5. 当屋面框架梁的下部纵筋在端部支座的直锚长度 $> l_a$ 时,可不必向上弯锚。
  6. 梁下部纵向钢筋的连接应按照《高层建筑混凝土结构技术规程》JGJ 3-2002第6.5.1和6.5.3条的有关规定进行施工。
  7. 当梁纵筋(不包括侧面G打头的构造筋及架立筋)采用绑扎搭接接长时,箍筋应加密,其要求同第40页注第2条。
  8. 本图与第43页非抗震KZ柱顶纵向钢筋构造(一)配合使用。

非抗震屋面框架梁 WKL 纵向钢筋构造 (一)



柱外侧纵筋配筋率 $> 1.2\%$ 时梁端部构造  
注:本图仅起提示作用,梁上部实际配筋与上图相同。

非抗震屋面框架梁WKL纵向钢筋构造(一)		图集号	03G101-1
审核	邵素君	校对	刘其祥
设计	陈青来	页	58

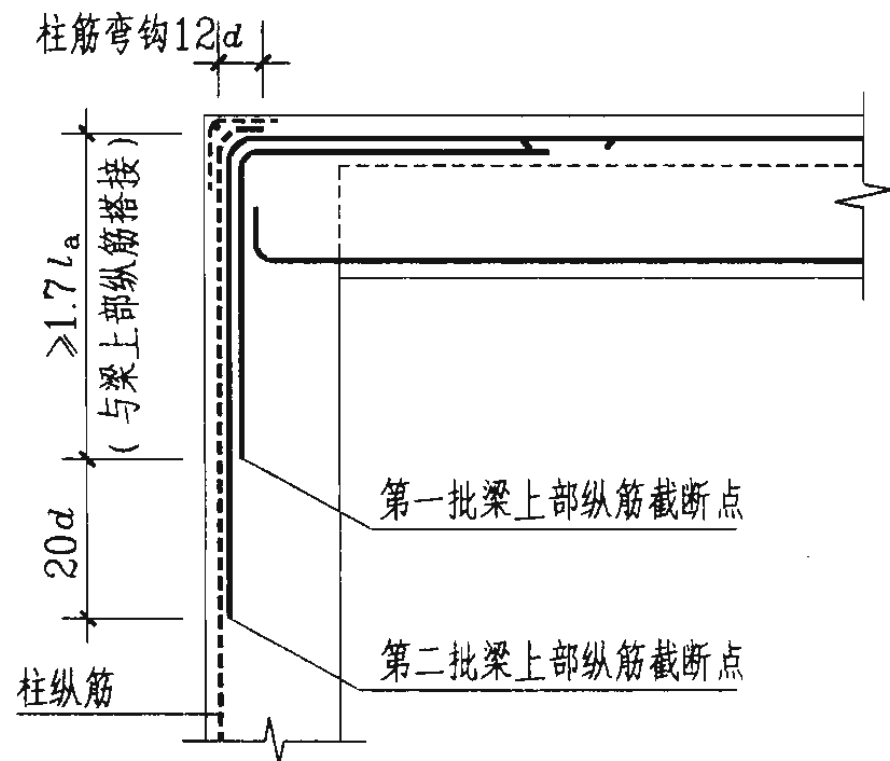


**纵向钢筋弯折要求**  
(括号内为顶层边节点要求)

注:

1. 跨度值 $l_n$ 为左跨 $l_{ni}$ 和右跨 $l_{ni+1}$ 之较大值,其中 $i = 1, 2, 3, \dots$
2. 有悬挑端的楼层框架梁,其悬挑部分的构造见第66页。
3. 具体工程对框架梁下部纵筋在中间支座或边支座的锚固长度及上部架立筋的搭接长度要求与本图不同时,应由设计者按页69标准构造详图变更表应用说明的要求进行变更。
4.  $l_a$ 、 $l_l$ 取值见第33、34页。
5. 当屋面框架梁的下部纵筋在端部支座的直锚长度 $\geq l_a$ 时,可不必向上弯锚。
6. 梁下部纵向钢筋的连接应按照《高层建筑混凝土结构技术规程》JGJ 3-2002 第6.5.1和6.5.3条的有关规定进行施工。
7. 当梁纵筋(不包括侧面G打头的构造筋及架立筋)采用绑扎搭接接长时,箍筋应加密,其要求同第40页注第2条。
8. 本图与第43页非抗震KZ柱顶纵向钢筋构造(二)配合使用。

**非抗震屋面框架梁 WKL 纵向钢筋构造(二)**

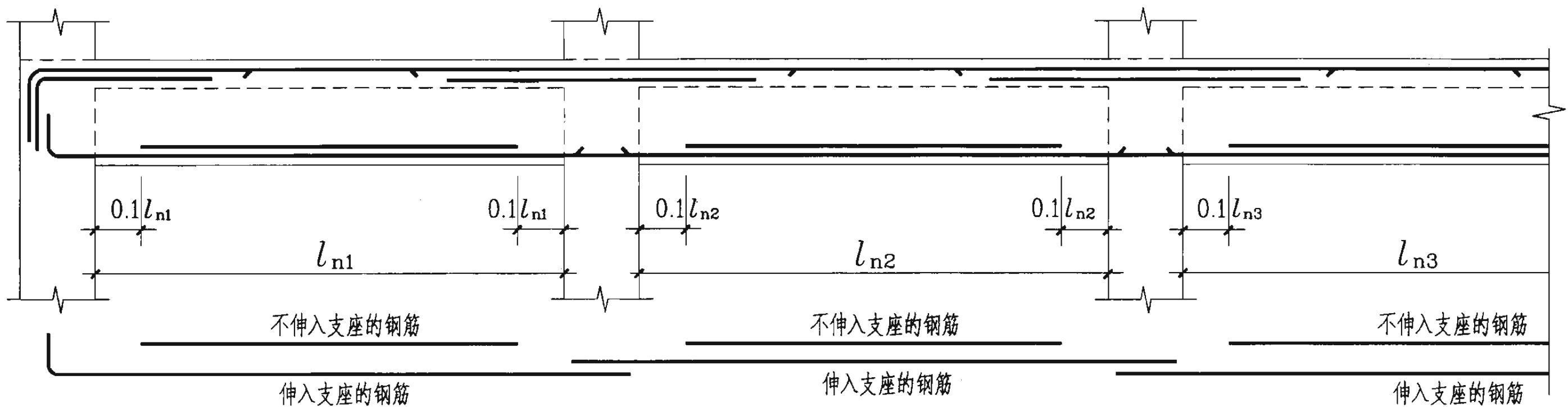


**梁上部纵筋配筋率 $> 1.2\%$ 时梁端部构造**

注:本图未表示的屋面框架梁的其它构造与上图相同

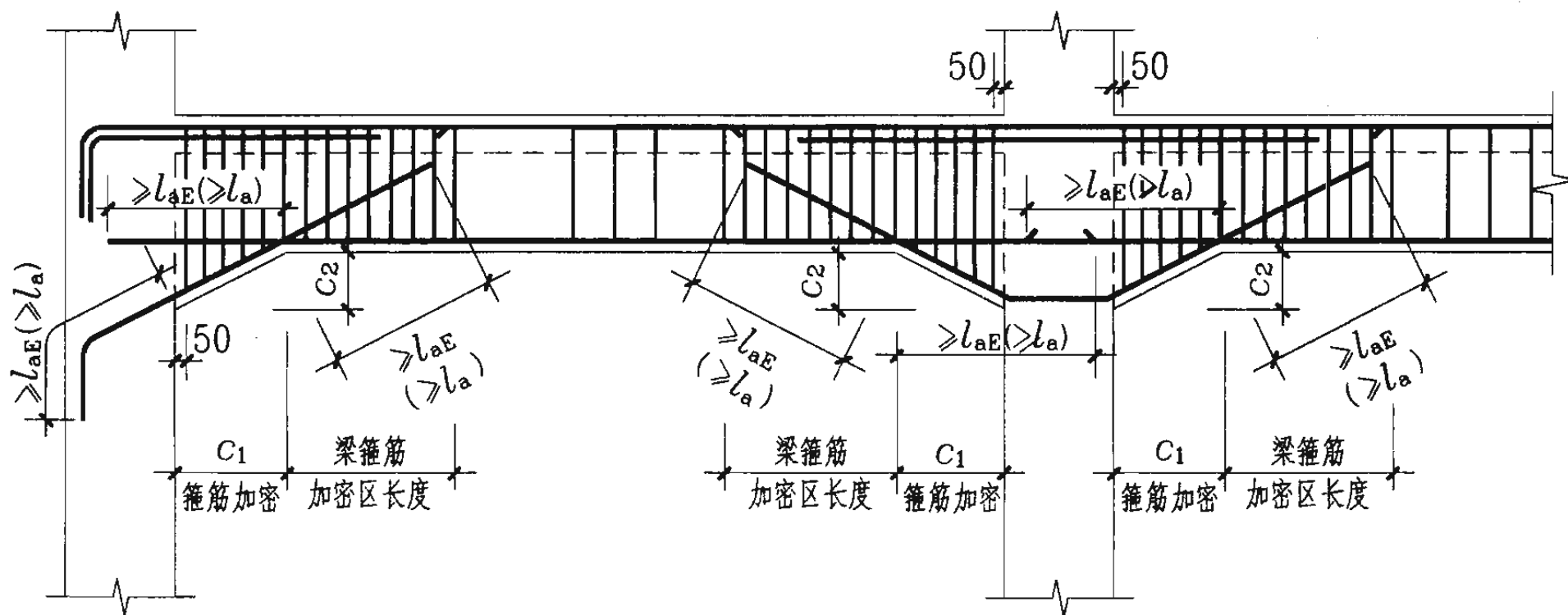
非抗震屋面框架梁 WKL 纵向钢筋构造(二) 图集号 03G101-1

审核 顾素昂 校对 刘其祥 设计 梁青来 页 59



### 不伸入支座的梁下部纵向钢筋断点位置

注: 1. 本构造详图不适用于框支梁;  
2. 伸入支座的梁下部纵向钢筋锚固构造见第54至59页。



### 框架梁加腋构造

注:

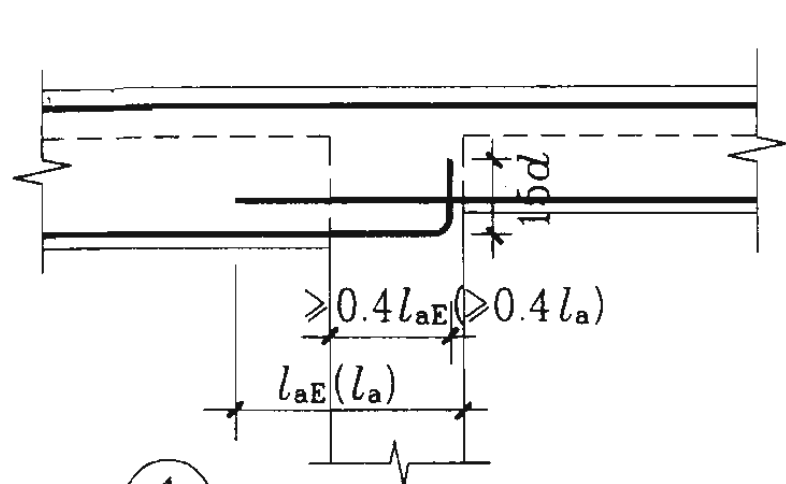
1. 括号内为非抗震梁纵筋的锚固长度。
2. 当梁结构平法施工图中加腋部位的配筋未注明时, 其梁腋的下部斜纵筋为伸入支座的梁下部纵筋根数  $n$  的  $n-1$  根 (且不少于两根), 并插空放置; 其箍筋与梁端部的箍筋相同。
3.  $l_a$ 、 $l_{aE}$  取值见第33、34页。

不伸入支座的梁下部纵向钢筋断点位置  
框架梁加腋构造

图集号 03G101-1

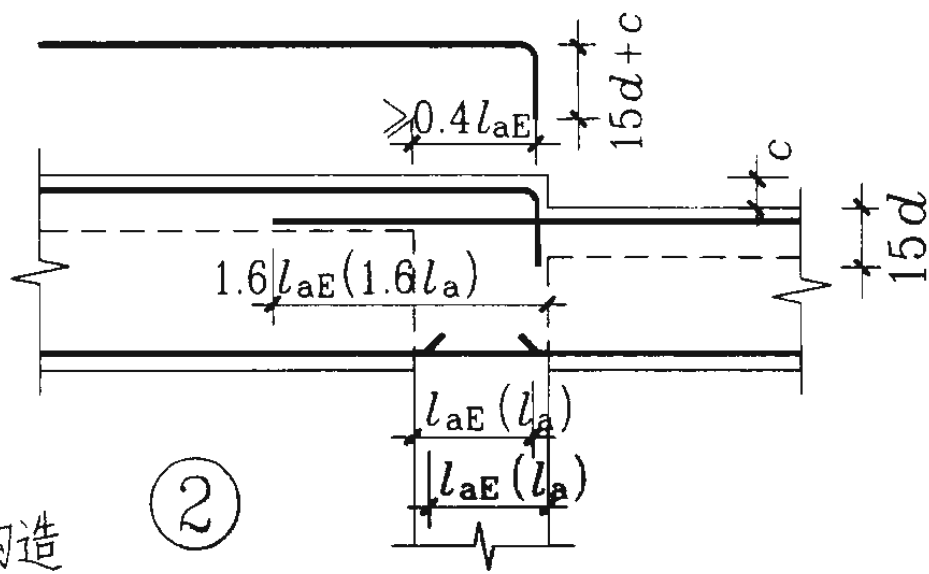
审核 顾素昂 校对 刘其祥 设计 陈青来

页 60

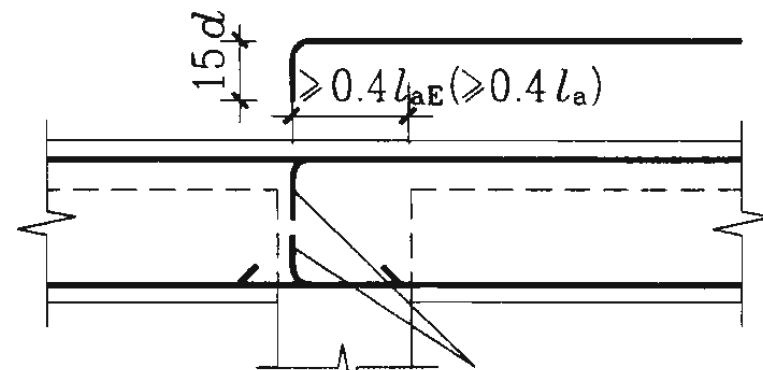


①

WKL中间支座纵向钢筋构造  
(节点①至③)

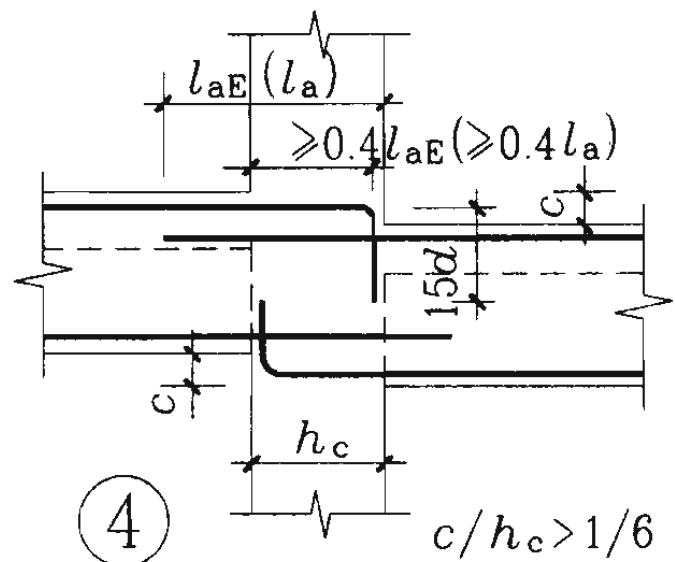


②



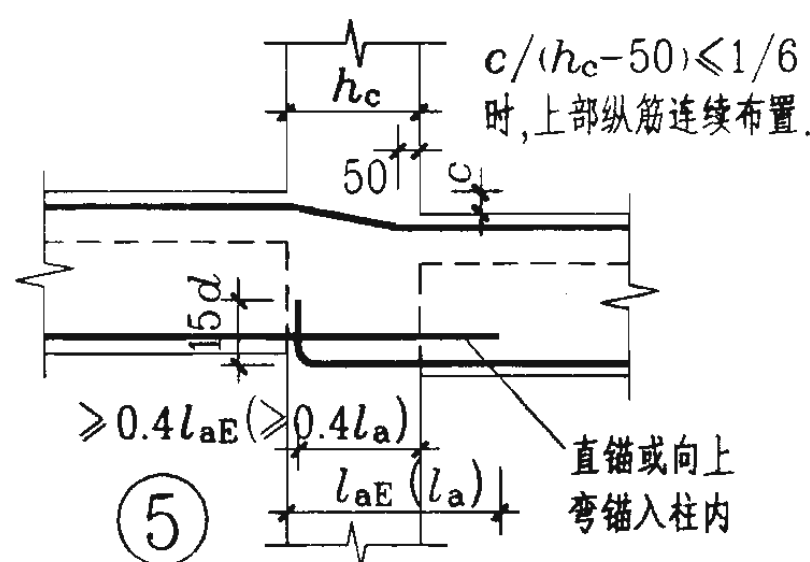
③

当支座两边梁宽不同时，将无法直锚的纵筋弯锚入柱内；或当支座两边纵筋根数不同时，可将多出的纵筋弯锚入柱内。



④

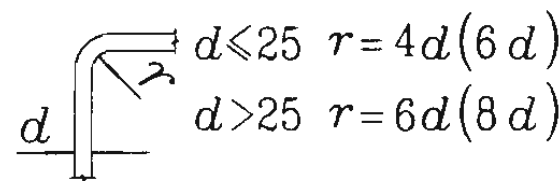
$c/h_c > 1/6$



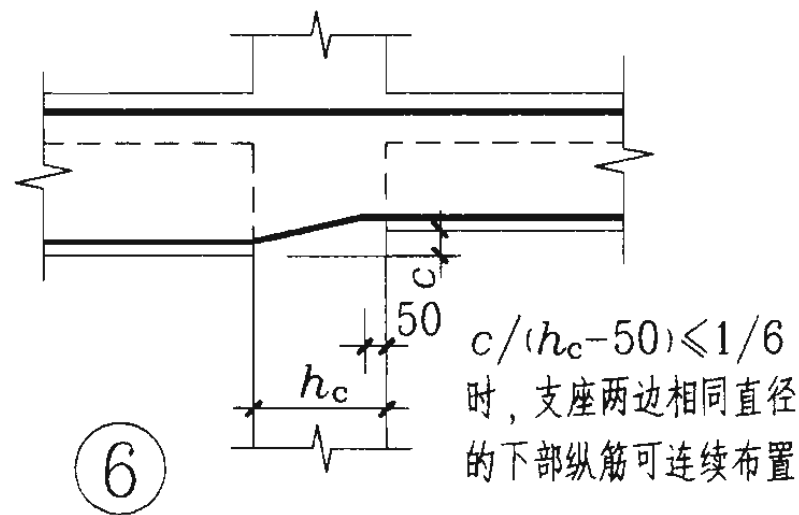
⑤

$c/(h_c-50) \leq 1/6$   
时，上部纵筋连续布置。

直锚或向上弯锚入柱内

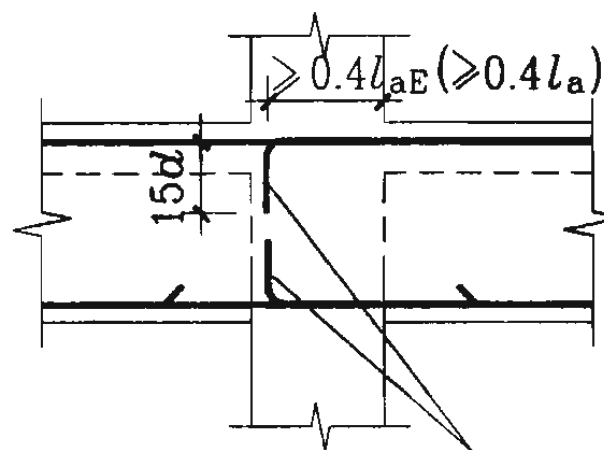


纵向钢筋弯折要求  
(括号内为顶层边节点要求)



⑥

KL中间支座纵向钢筋构造  
(节点④至⑦)



⑦

当支座两边梁宽不同时，将无法直锚的纵筋弯锚入柱内；或当支座两边纵筋根数不同时，可将多出的纵筋弯锚入柱内。

注：1. 括号内为非抗震梁纵筋的锚固长度。

2.  $l_a$ 、 $l_{aE}$ 取值见第33、34页。

3. 当屋面框架梁为抗震，楼层框架梁为一至四级抗震等级时，梁的下部纵筋在中间支座的水平直锚长度，除应满足本图注明者外，尚应满足  $\geq 0.5h_c + 5d$ 。

4. 当纵向钢筋直锚入柱内的长度  $\geq l_{aE}$  ( $\geq l_a$ ) 且同时满足上条要求时，可不必往上(下)弯锚。

5. 梁侧面抗扭纵筋在中间支座及端支座的锚固长度均  $\geq l_{aE}$  ( $\geq l_a$ )。

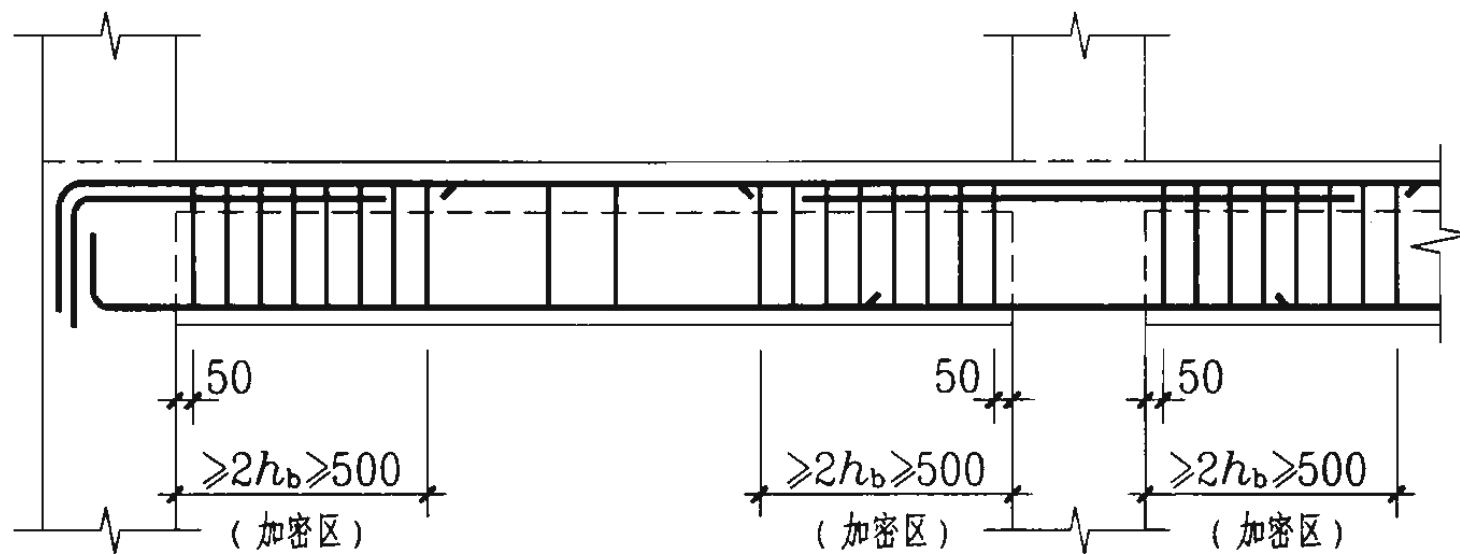
KL、WKL中间支座纵向钢筋构造

图集号 03G101-1

审核 顾素昂 校对 刘其祥 设计 梁青来

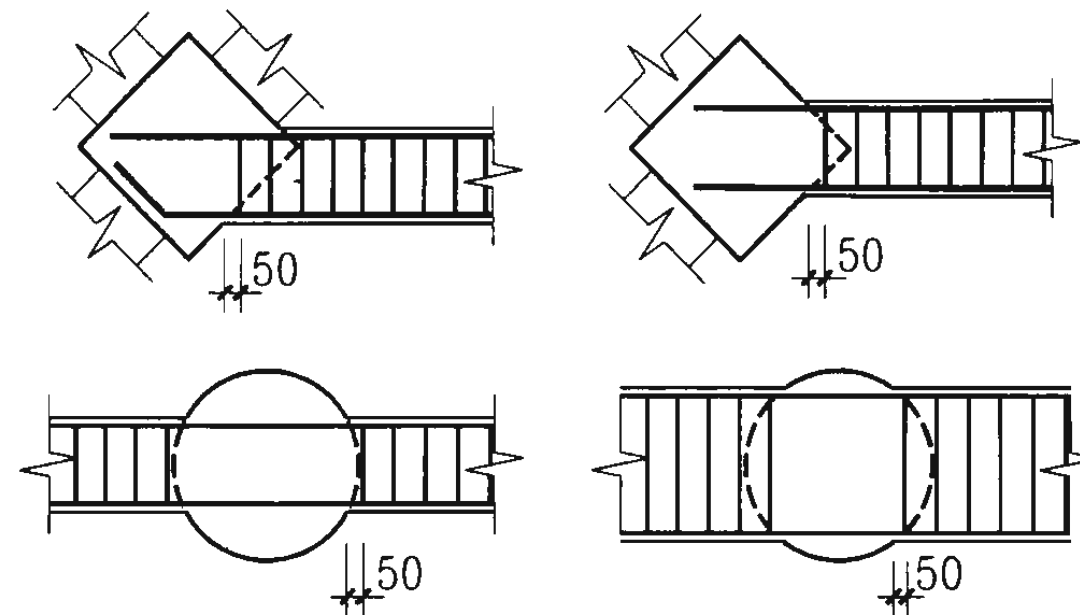
页

61



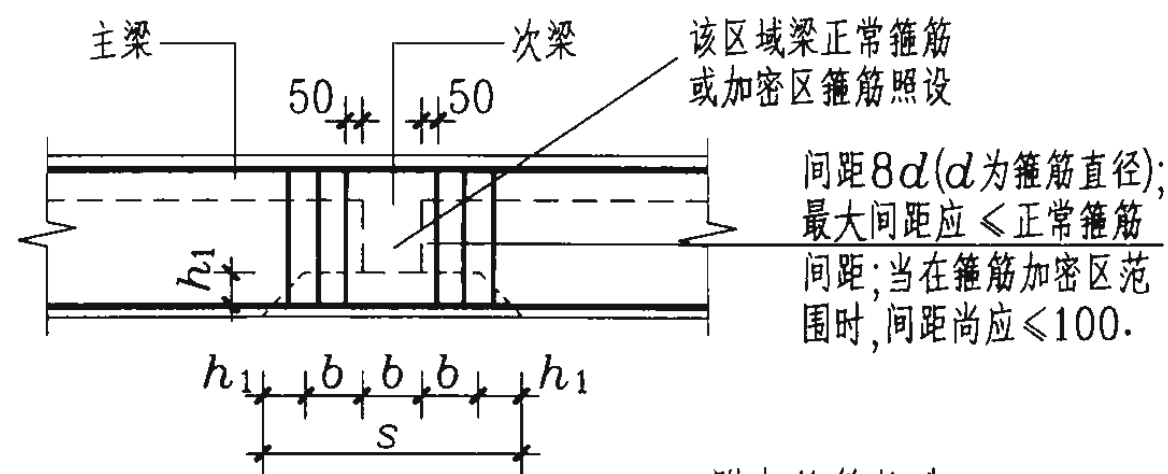
一级抗震等级框架梁 KL、WKL

注：弧形梁沿梁中心线展开，箍筋间距沿凸面线量度。hb为梁截面高度。

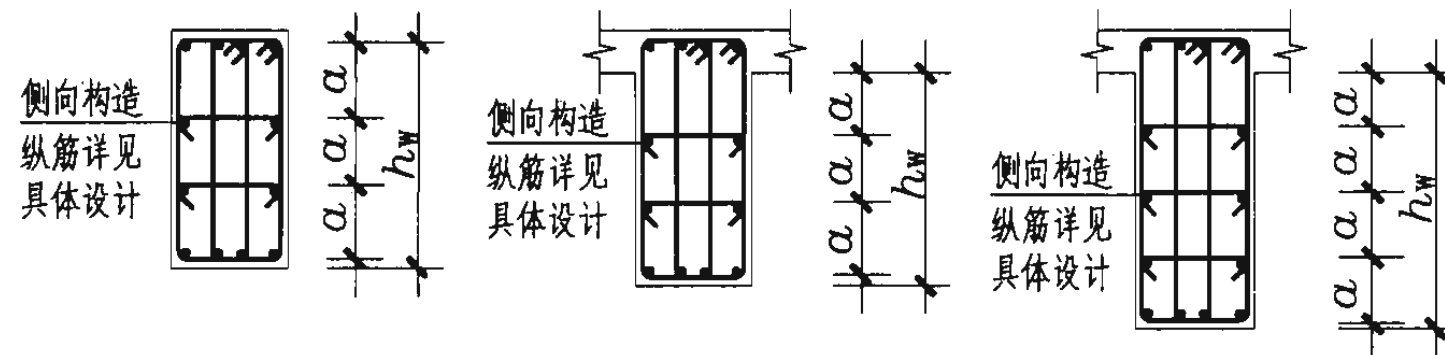


梁与方柱斜交，或与圆柱相交时箍筋起始位置

注：为便于施工，梁在柱内的箍筋在现场可用两个半套箍搭接或焊接。

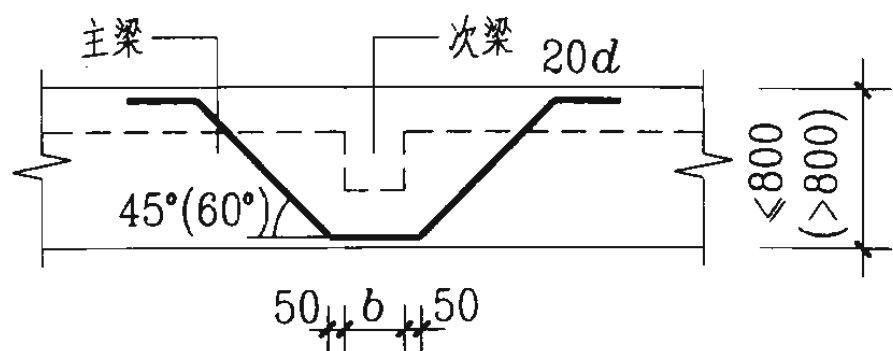


附加箍筋构造



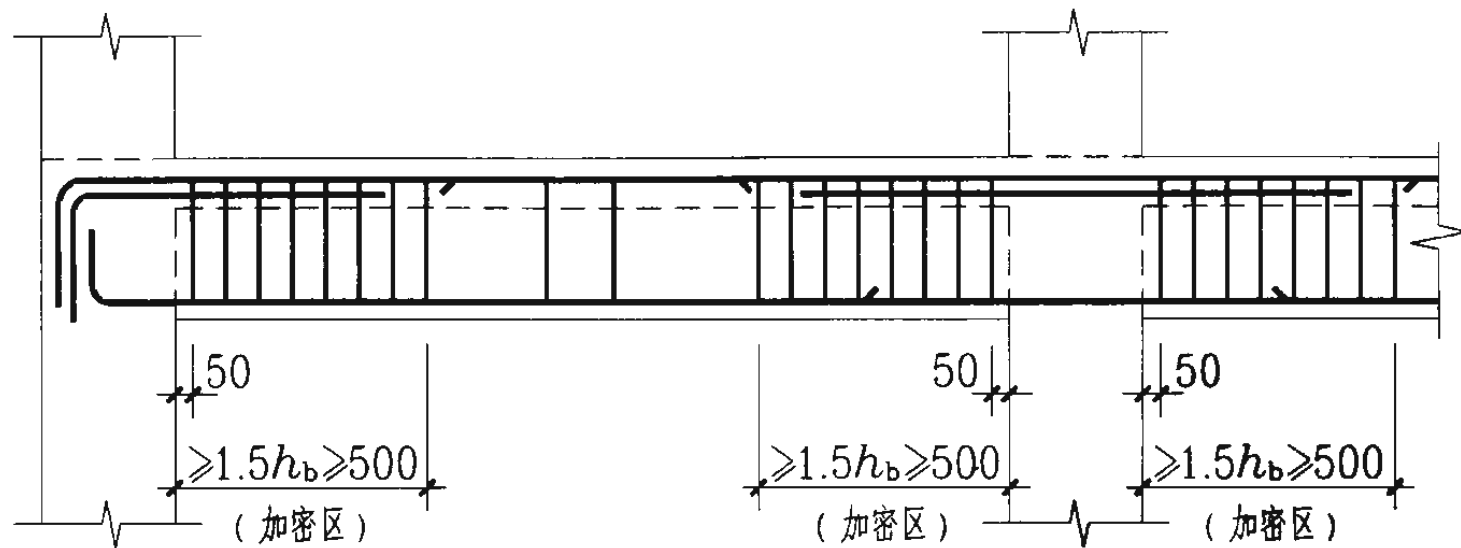
梁侧面纵向构造筋和拉筋

- 注：1. 当箍筋为多肢复合箍时，应采用大箍套小箍的形式。  
 2. 当  $h_w > 450$  时，在梁的两个侧面应沿高度配置纵向构造钢筋；纵向构造钢筋间距  $a \leq 200$ 。  
 3. 梁侧面构造纵筋和受扭纵筋的搭接与锚固长度详见第24页第4.2.3条第五款的注1与注2。  
 4. 当梁宽  $< 350$  时，拉筋直径为6mm；梁宽  $> 350$  时，拉筋直径为8mm。拉筋间距为非加密区箍筋间距的两倍。当设有多排拉筋时，上下两排拉筋竖向错开设置。  
 5. 箍筋及拉筋弯钩构造见第35页。



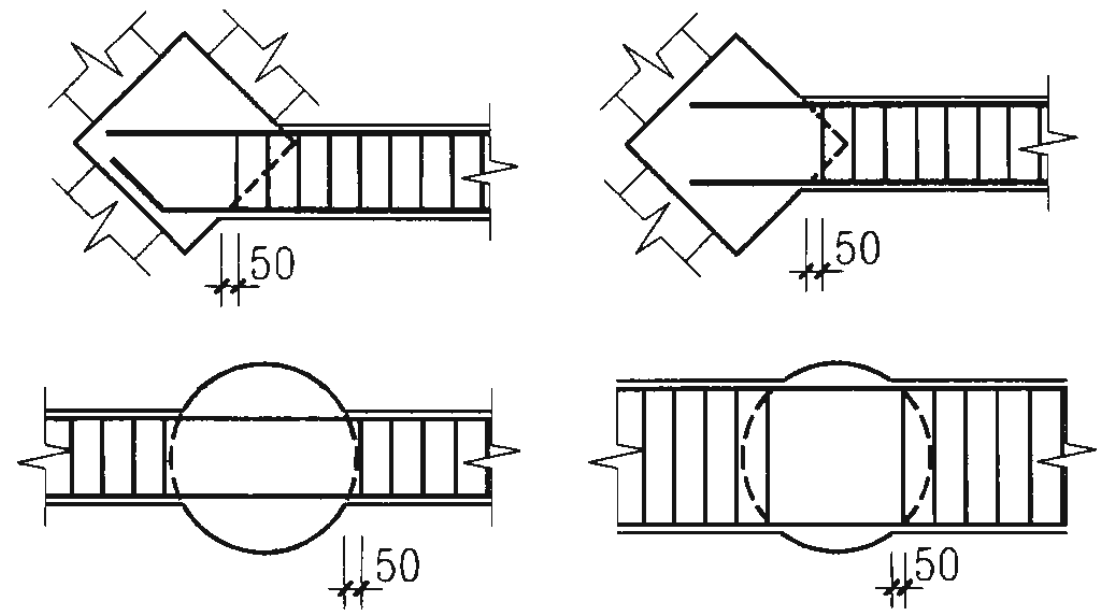
附加吊筋构造

一级抗震等级		图集号	03G101-1
KL、WKL 箍筋、附加箍筋、吊筋等构造			
审核	邵袁名	校对	刘其峰
		设计	陈青来
		页	62



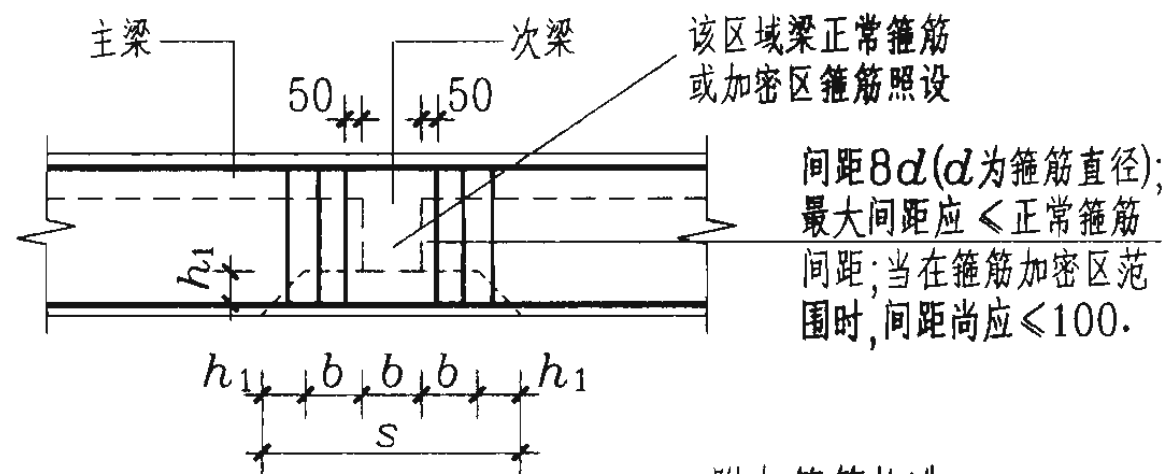
二至四级抗震等级框架梁 KL、WKL

注：弧形梁沿梁中心线展开，箍筋间距沿凸面线量度。hb为梁截面高度。



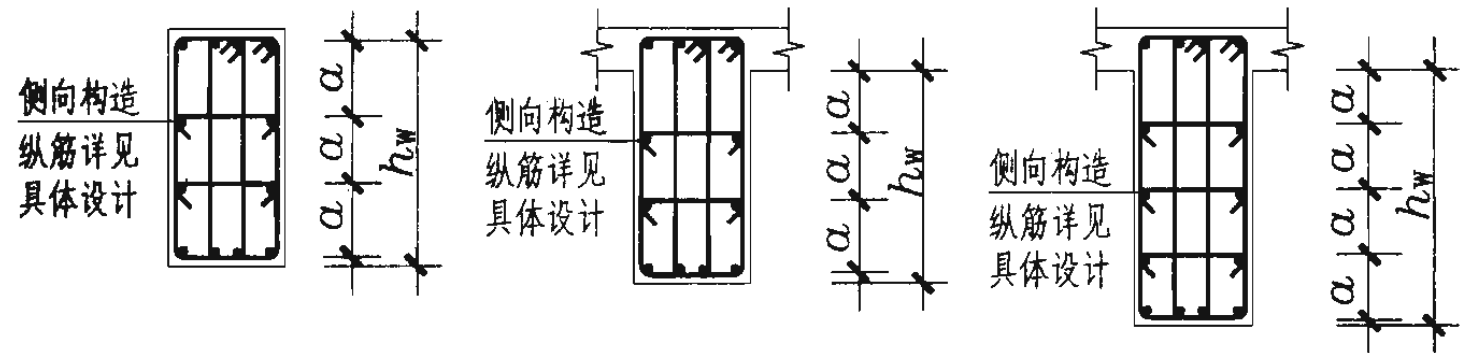
梁与方柱斜交，或与圆柱相交时箍筋起始位置

注：为便于施工，梁在柱内的箍筋在现场可用两个半套箍搭接或焊接。



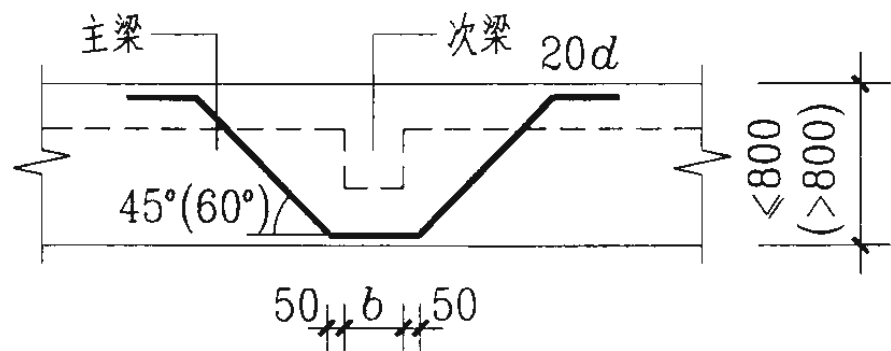
附加箍筋构造

间距8d(d为箍筋直径)；最大间距应<正常箍筋间距；当在箍筋加密区范围时，间距尚应<100。



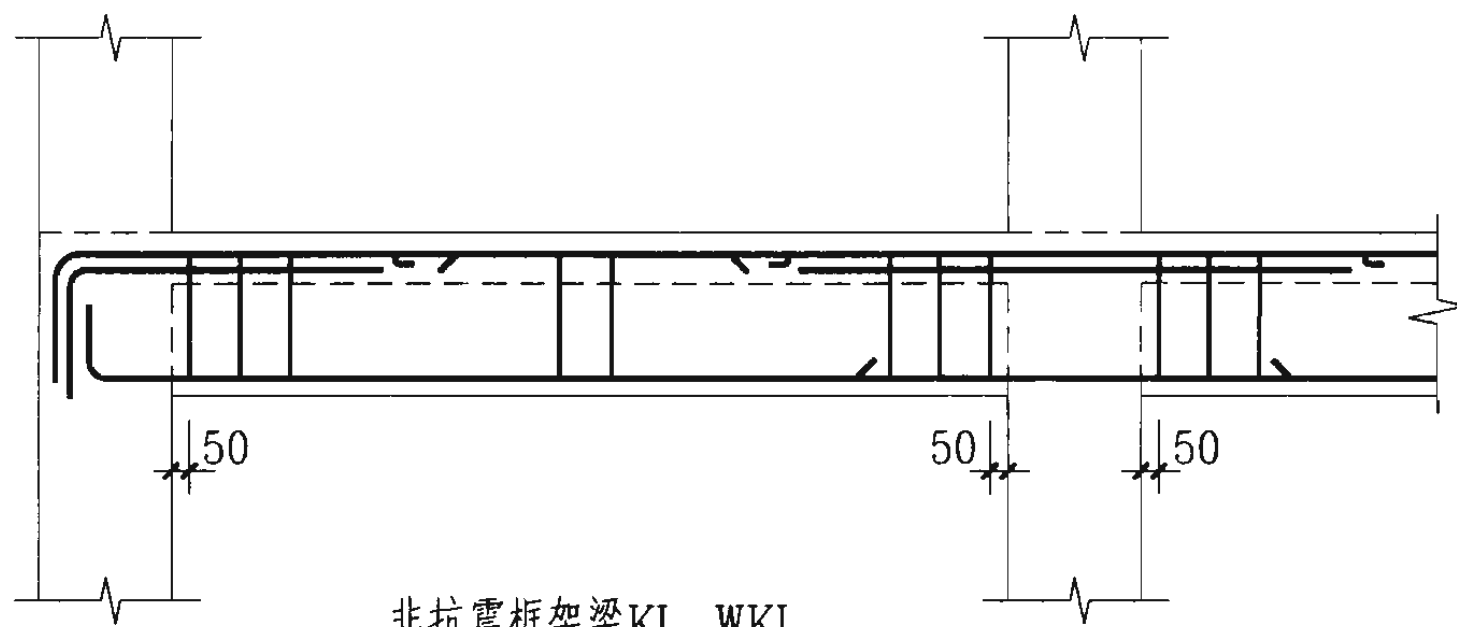
梁侧面纵向构造筋和拉筋

1. 当箍筋为多肢复合箍时，应采用大箍套小箍的形式。
2. 当 $h_w \geq 450$ 时，在梁的两个侧面应沿高度配置纵向构造钢筋；纵向构造钢筋间距 $a \leq 200$ 。
3. 梁侧面构造纵筋和受扭纵筋的搭接与锚固长度详见第24页第4.2.3条第五款的注1与注2。
4. 当梁宽 $< 350$ 时，拉筋直径为6mm；梁宽 $> 350$ 时，拉筋直径为8mm。拉筋间距为非加密区箍筋间距的两倍。当设有非加密区拉筋时，上下两排拉筋竖向错开设置。
5. 箍筋及拉筋弯钩构造见第35页。



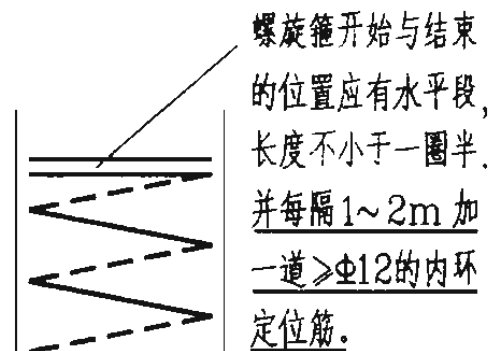
附加吊筋构造

二至四级抗震等级 KL、WKL 箍筋、附加箍筋、吊筋等构造		图集号	03G101-1
审核	顾秉昌	校对	刘其祥 设计 梁青来
			页 63

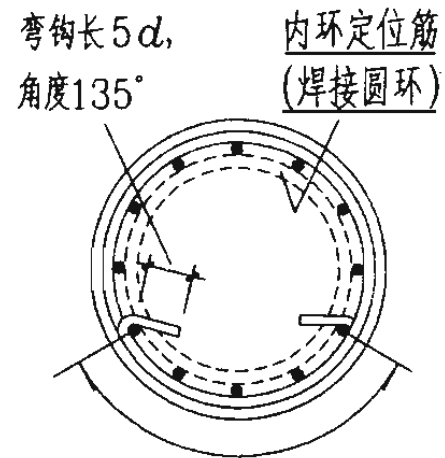


非抗震框架梁KL、WKL

注：弧形梁沿梁中心线展开，  
箍筋间距沿凸面线量度。



1. 端部构造



弯钩长 $5d$ ，  
角度 $135^\circ$

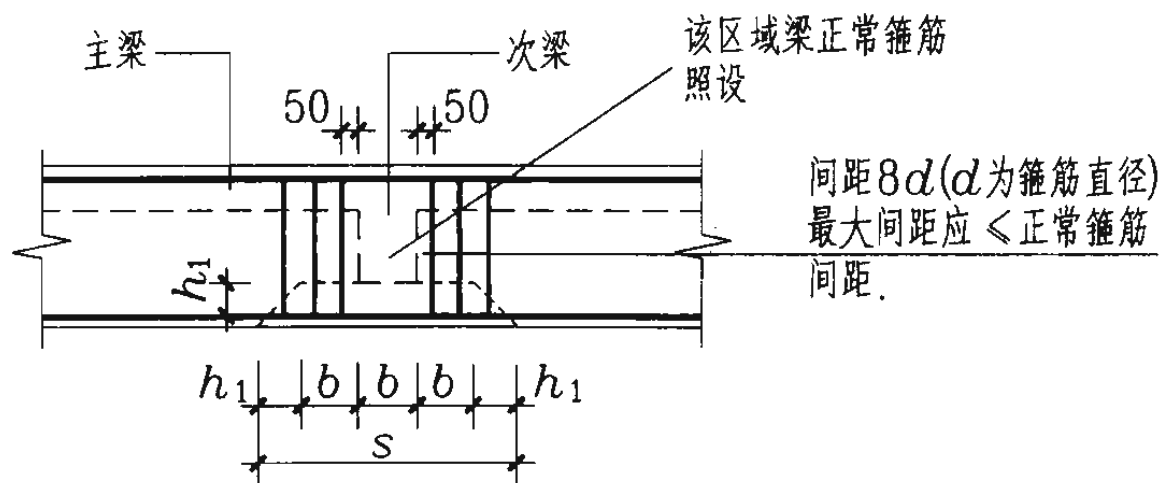
内环定位筋  
(焊接圆环)

搭接 $> l_a$ ， $> 300\text{mm}$   
勾住纵筋

2. 搭接构造

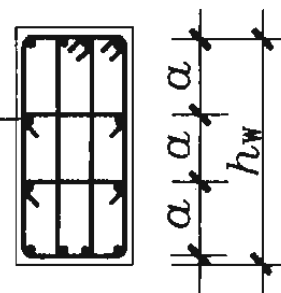
### 圆柱螺旋箍筋构造

(螺旋箍筋内的复合箍筋详具体设计)

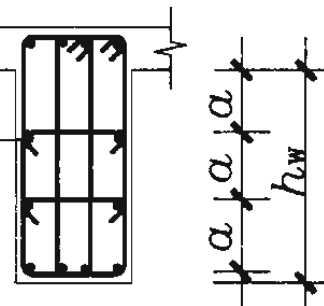


附加箍筋构造

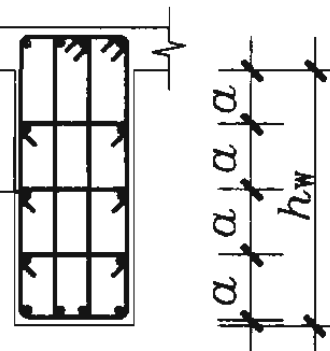
侧向构造  
纵筋详见  
具体设计



侧向构造  
纵筋详见  
具体设计

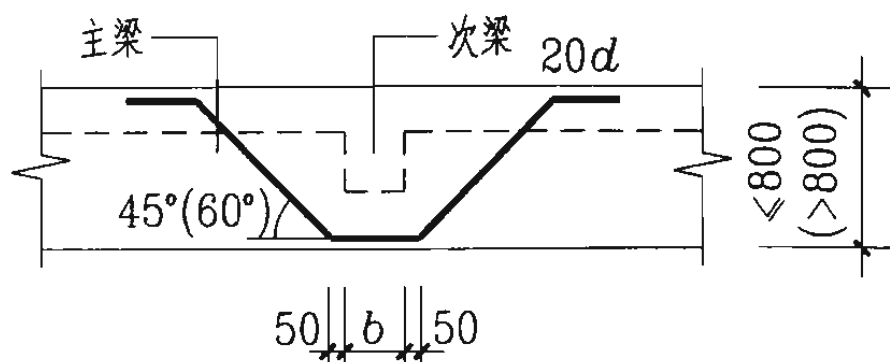


侧向构造  
纵筋详见  
具体设计



### 梁侧面纵向构造筋和拉筋

- 注：1. 当箍筋为多肢复合箍时，应采用大箍套小箍的形式。  
2. 当 $h_w > 450$ 时，在梁的两个侧面应沿高度配置纵向构造钢筋；纵向构造钢筋间距 $a < 200$ 。  
3. 梁侧面构造纵筋和受扭纵筋的搭接与锚固长度详见第24页第4.2.3条第五款的注1与注2。  
4. 当梁宽 $< 350$ 时，拉筋直径为6mm；梁宽 $> 350$ 时，拉筋直径为8mm。拉筋间距为非加密区箍筋间距的两倍。当设有多排拉筋时，上下两排拉筋竖向错开设置。  
5. 箍筋及拉筋弯钩构造见第35页。



附加吊筋构造

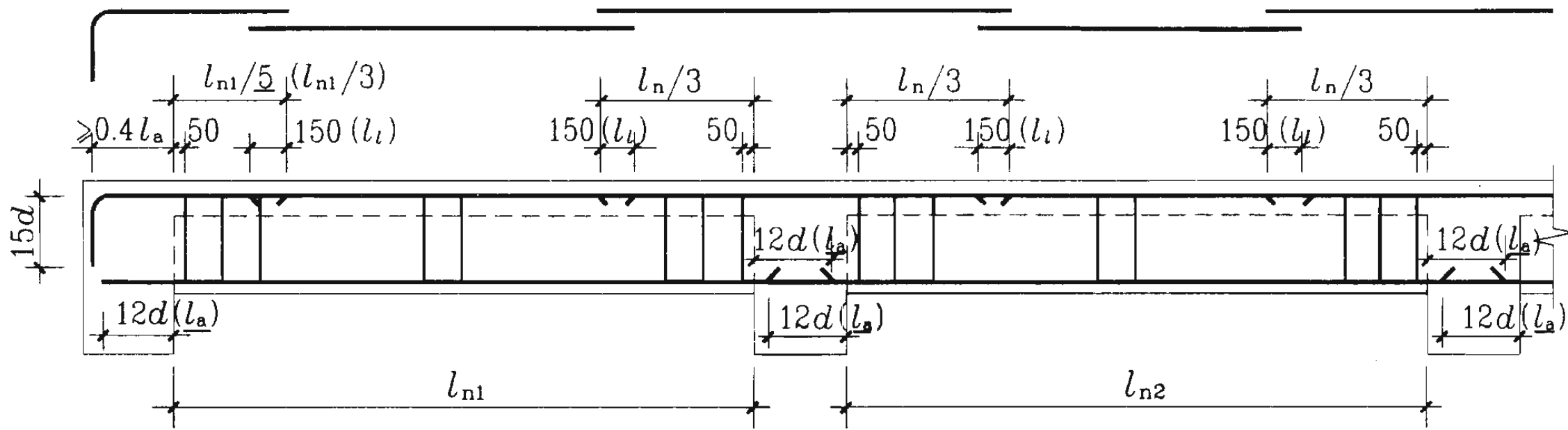
非抗震  
KL、WKL 箍筋、附加箍筋、吊筋等构造

图集号 03G101-1

审核 顾素品 校对 刘其祥 设计 梁青来

页 64

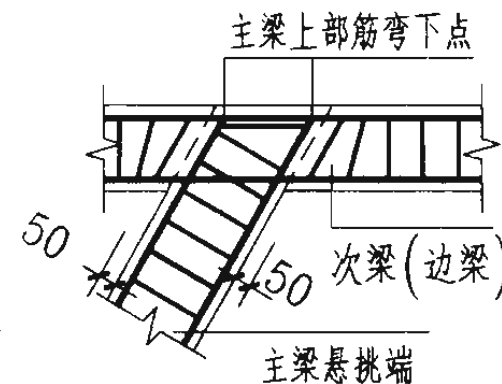
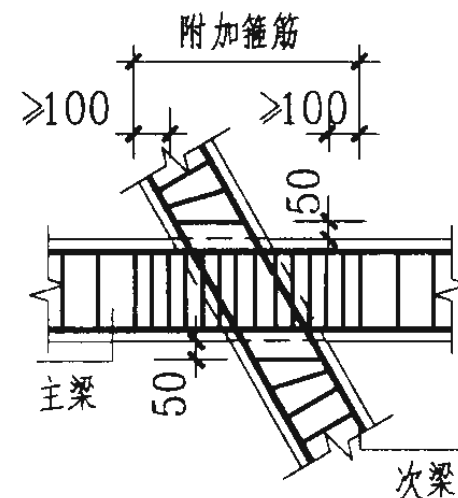
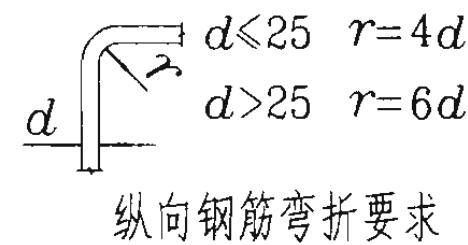




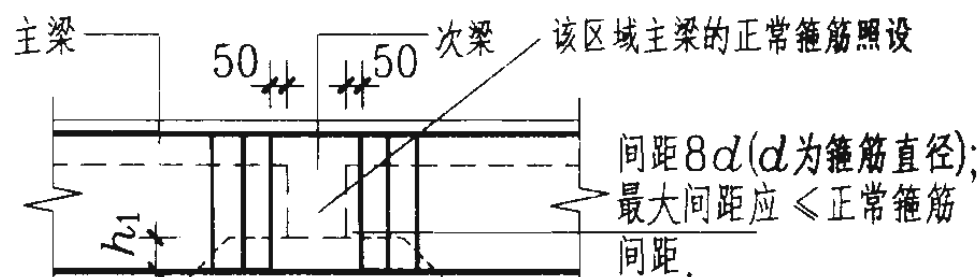
(15d)  
 当下部纵筋直锚长度不足时可弯锚  
 ( $\geq 0.4l_a$ )

**非框架梁 L 配筋构造**  
 (括号内的数字用于弧形非框架梁)

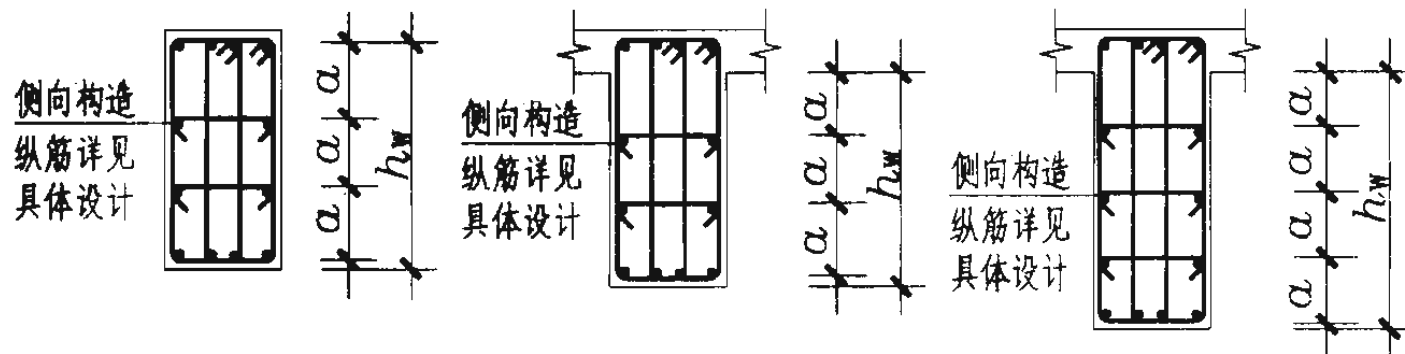
- 注: 1. 当端支座为柱、剪力墙、框支梁或深梁时, 梁端部上部筋取  $l_n/3$ ,  $l_n$  为相邻左右两跨中跨度较大一跨的跨度值。  
 2. 梁端与柱斜交, 或与圆柱相交时的箍筋起始位置见第 63 页。  
 3. 当弧形非框架梁的上部设有抗扭筋, 其直径  $>28$  时, 应采用机械连或焊接接长, 其要求见具体工程设计说明, 当直径  $\leq 28$  时, 除按图示位置搭接外, 也可在跨中  $l_{ni}/3$  范围内采用一次搭接接长, 锚固长度  $l_a$  见第 33 页。  
 4. 弧形非框架梁的箍筋间距沿梁凸面线度量。  
 5. 纵筋在端支座伸至对边后再弯锚。  
 6. 梁下部肋形钢筋的直锚长度见图注; 当为光面钢筋时, 直锚长度为  $15d$ 。



主次梁斜交箍筋构造

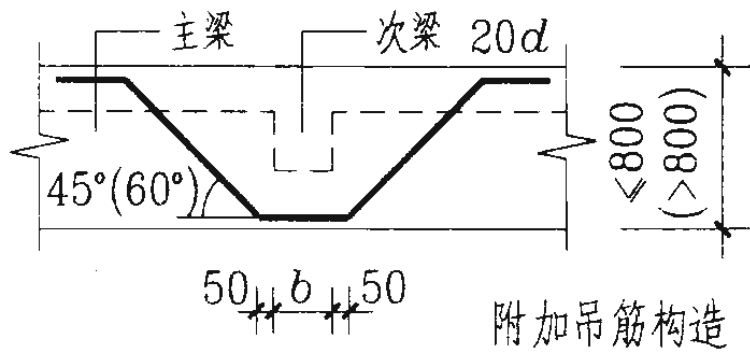


附加箍筋构造



梁侧面纵向构造筋和拉筋

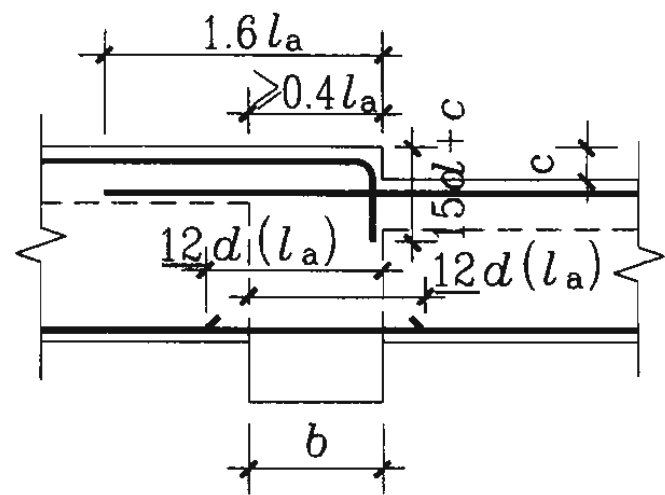
- 注: 1. 当箍筋为多肢复合箍时, 应采用大箍套小箍的形式。  
 2. 当  $h_w > 450$  时, 在梁的两个侧面应沿高度配置纵向构造钢筋; 纵向构造钢筋间距  $a \leq 200$ 。  
 3. 梁侧面构造纵筋和受扭纵筋的搭接与锚固长度详见第 24 页第 4.2.3 条第五款的注 1 与注 2。  
 4. 当梁宽  $< 350$  时, 拉筋直径为 6mm; 梁宽  $> 350$  时, 拉筋直径为 8mm. 拉筋间距为非加密区箍筋间距的两倍, 当设有多排拉筋时, 上下两排拉筋竖向错开设置。  
 5. 箍筋及拉筋弯钩构造见第 35 页。



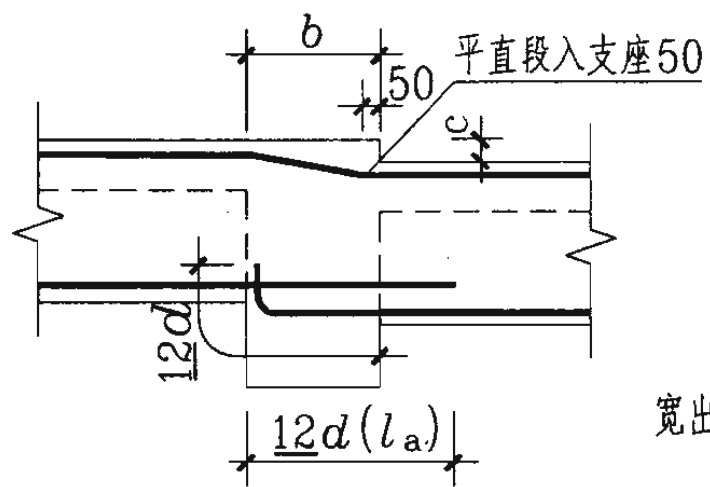
附加吊筋构造

**L 配筋构造**

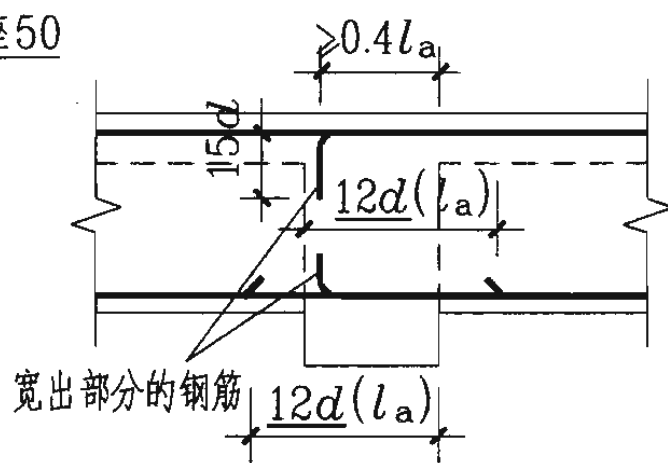
图集号 03G101-1



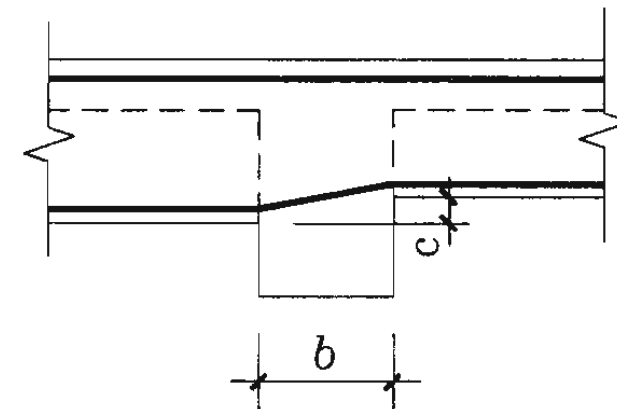
①  $c/b > 1/6$  时, 支座两边纵筋互锚。



②  $c/(b-50) \leq 1/6$  时, 上部纵筋连续布置。



③ 当支座两边梁宽不同时, 将无法直锚的纵筋弯锚入梁内。或当支座两边纵筋根数不同时, 可将多出的纵筋弯锚入梁内。

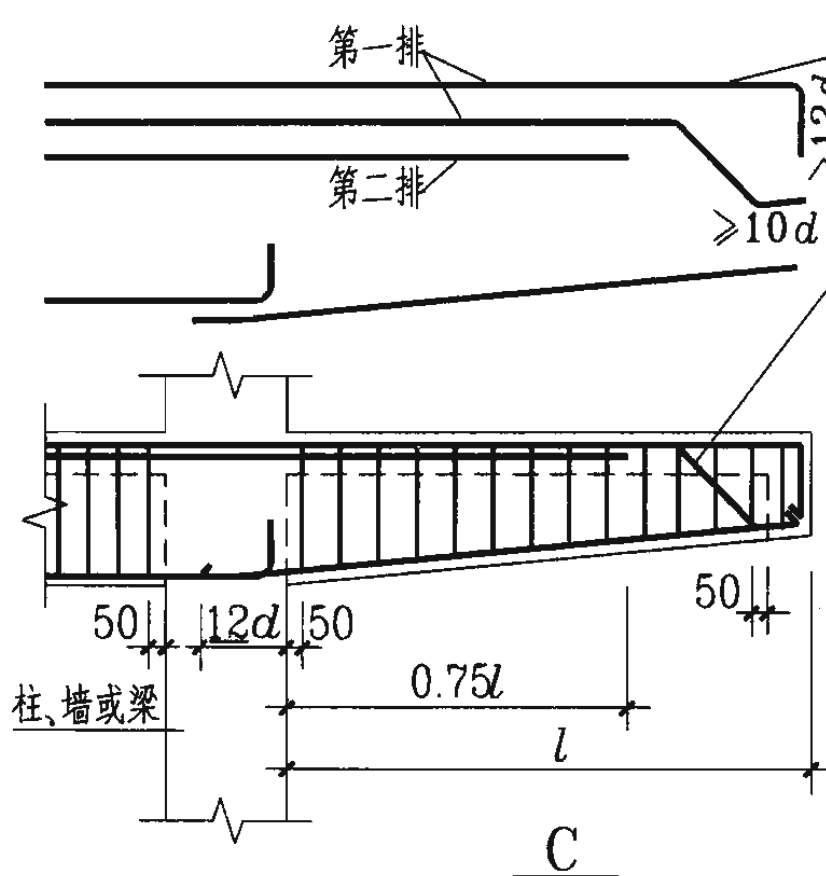
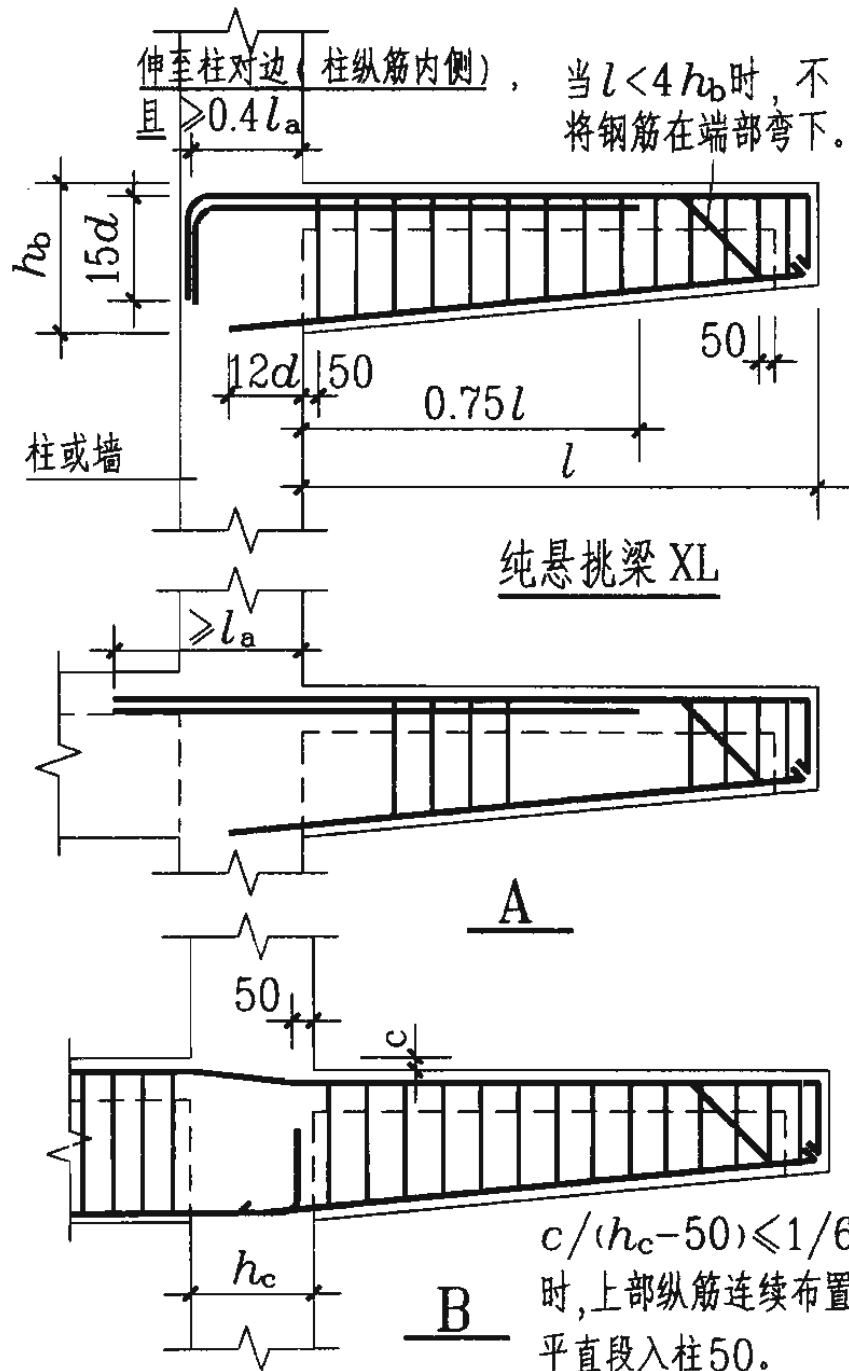


④  $c/b \leq 1/6$  时, 支座两边相同直径的下部纵筋可连续布置。

### L 中间支座纵向钢筋构造 (节点①至④)

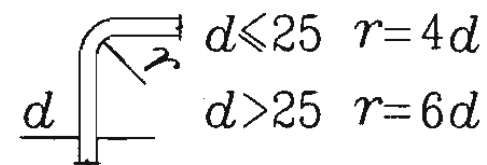
(括号内的数字用于弧形非框架梁)

- 注: 1.  $l_a$  取值见第33页。  
 2. 梁侧面抗扭纵筋在中间支座及端支座的锚固长度均  $\geq l_a$ 。  
 3. 当直锚长度不足时, 梁上下部或侧面纵筋应伸至支座对边再弯钩。  
 4. 梁下部肋形钢筋锚长为  $12d$ , 当为光面钢筋时, 其锚长为  $15d$ 。



各类梁的悬挑端 A-C

至少两根角筋, 并不少于第一排纵筋的二分之一, 其余纵筋弯下。  
 当  $l < 4h_b$  时, 不将钢筋在端部弯下。

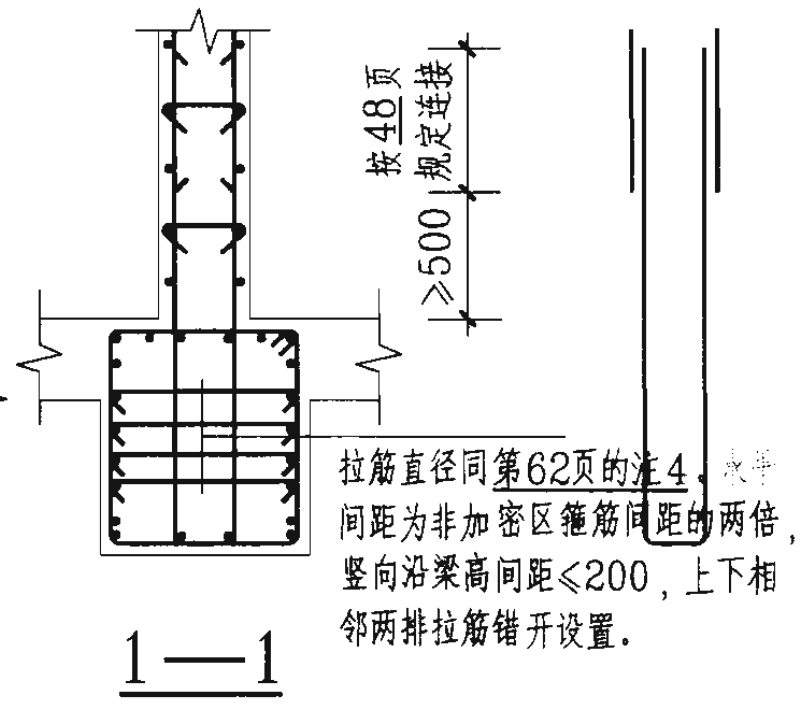
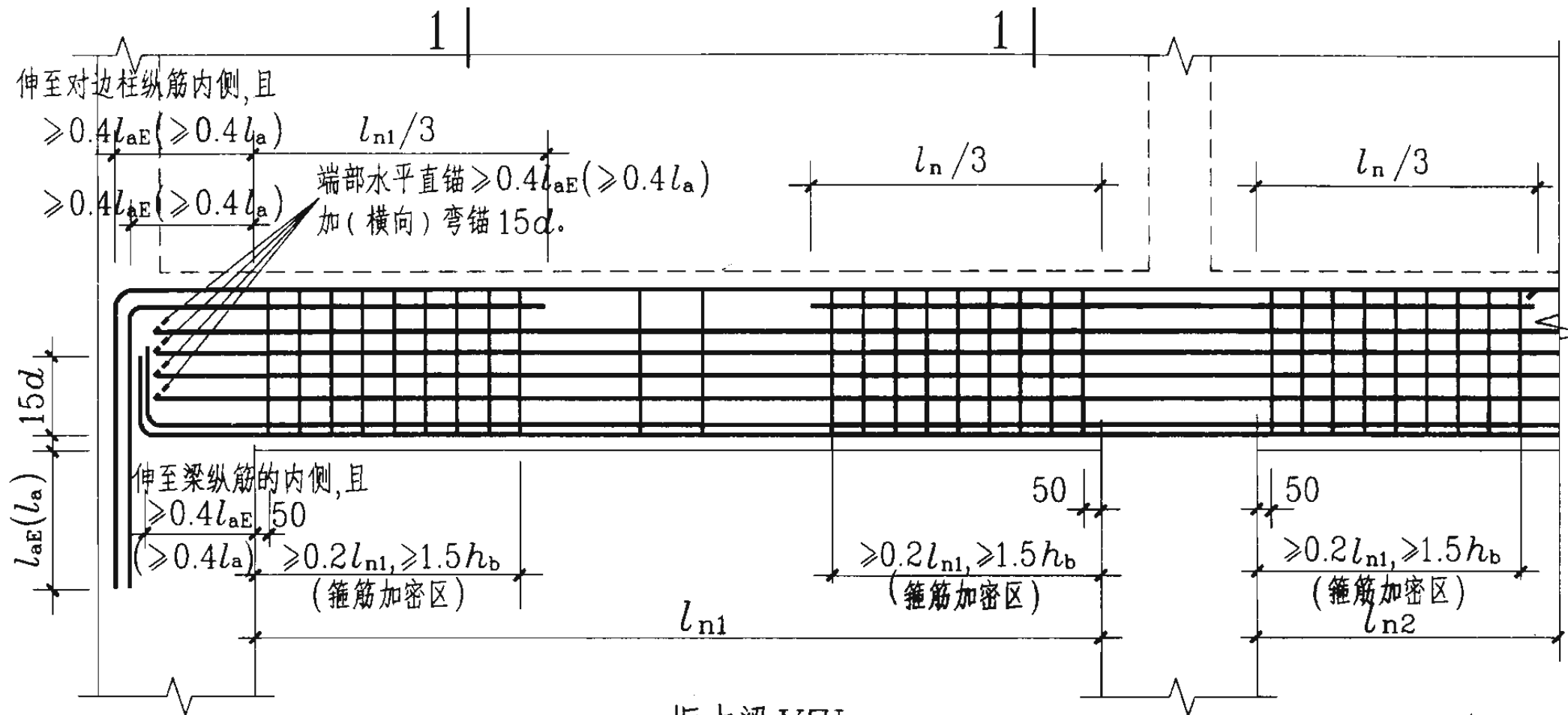


纵向钢筋弯折要求

### 纯悬挑梁 XL 和各类梁的悬挑端配筋构造

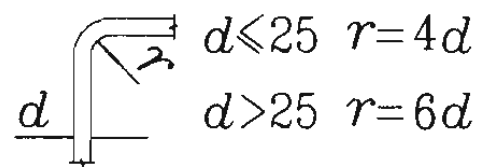
- 注: 1. 当纯悬挑梁的纵向钢筋直锚长度  $\geq l_a$  且  $\geq 0.5h_c + 5d$  时, 可不必往下弯锚; 当直锚伸至对边仍不足  $l_a$  时, 则应按图示弯锚; 当直锚伸至对边仍不足  $0.4l_a$  时, 则应采用较小直径的钢筋。  
 2. 当悬挑梁由屋面框架梁延伸出来时, 其配筋构造应由设计者补充。  
 3. 当梁上部设有第三排钢筋时, 其延伸长度应由设计者注明。  
 4. 梁下部肋形钢筋锚长为  $12d$ , 当为光面钢筋时, 其锚长为  $15d$ 。

L 中间支座纵向钢筋构造 XL 及各类梁的悬挑端配筋构造		图集号	03G101-1
审核	顾素品	校对	刘其祥 设计 梁青来
			页 66

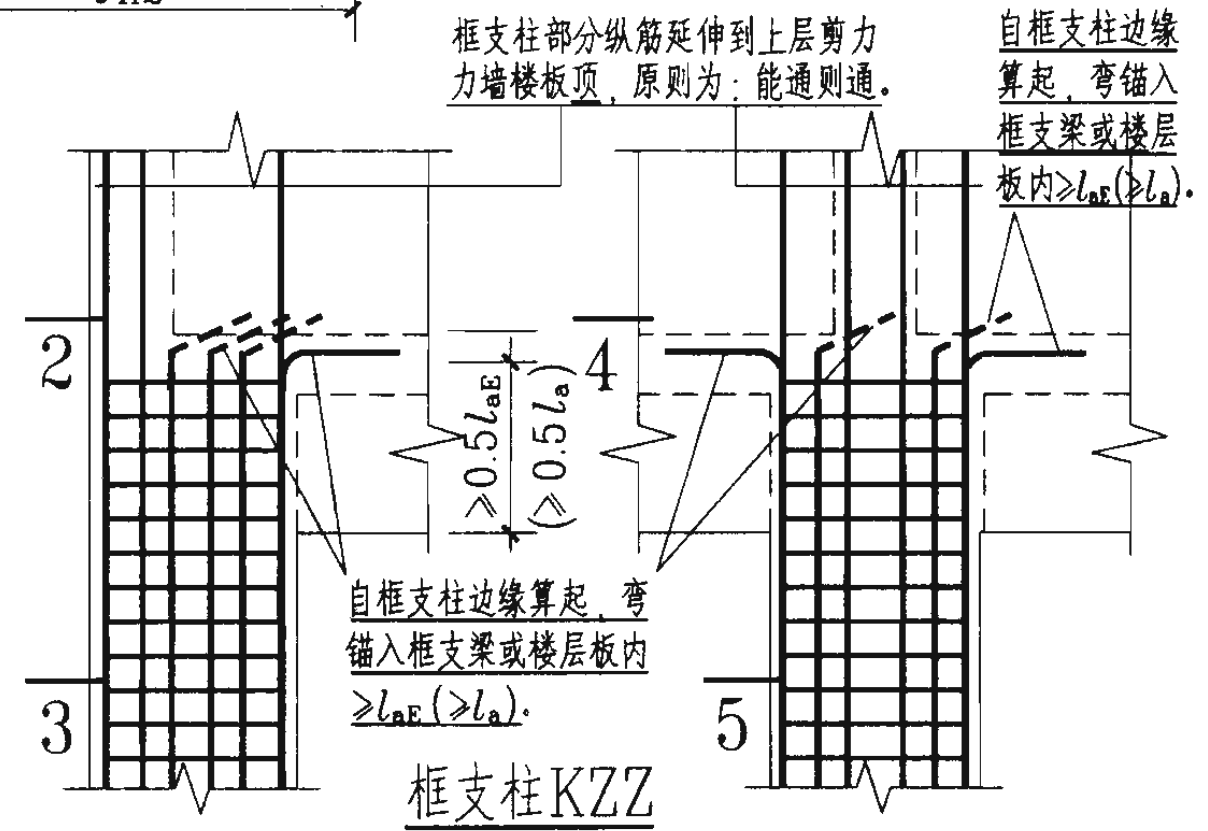
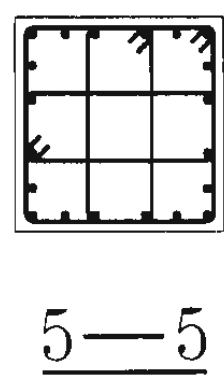
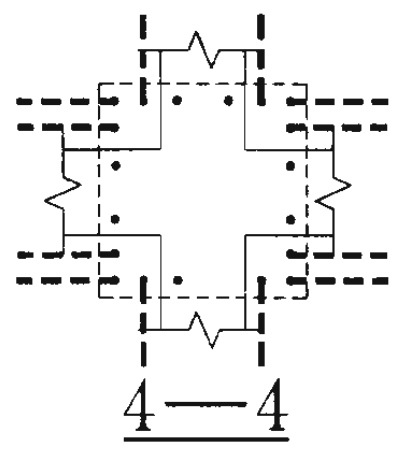
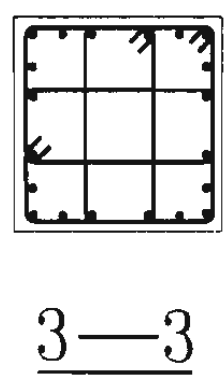
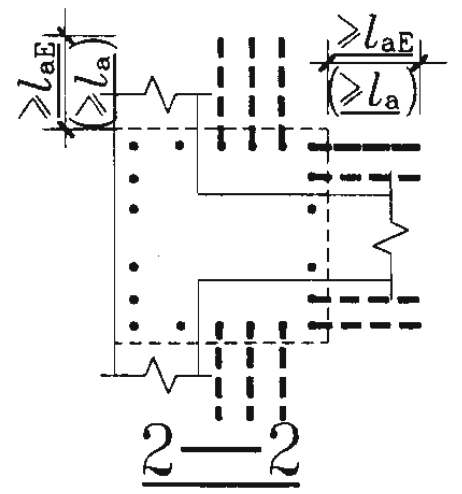


框支梁 KZL

- 注: 1. 跨度值  $l_n$  为左跨  $l_{n1}$  和右跨  $l_{n1+1}$  之较大值。其中  $i=1, 2, 3, \dots$
2.  $l_a$  及  $l_{aE}$  取值, 箍筋及拉筋弯钩构造见第33至第35页。
3. 图中  $h_b$  为梁截面的高度。
4. 梁纵向钢筋的连接宜采用机械连接接头。
5. 当梁下部纵筋和侧面纵筋直锚长度  $\geq l_{aE} (\geq l_a)$  且  $\geq 0.5h_c + 5d$  时, 可不必往上或水平弯锚。



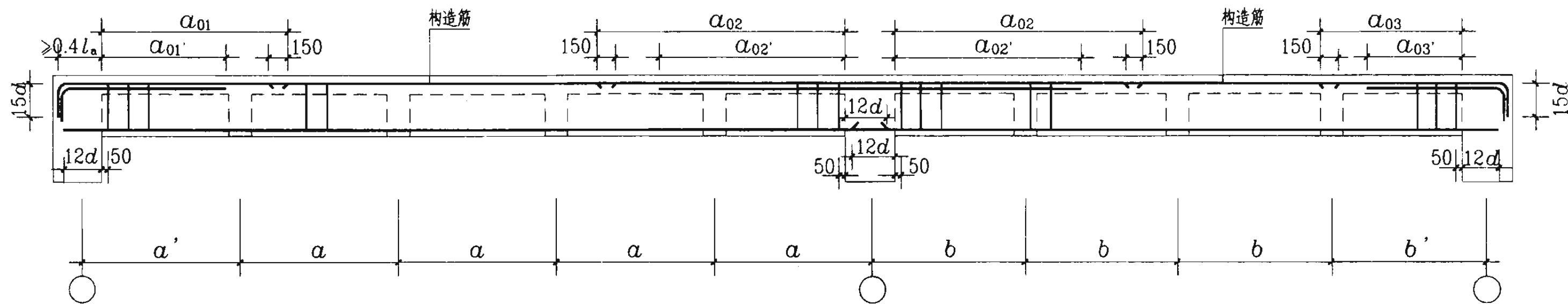
纵向钢筋弯折要求



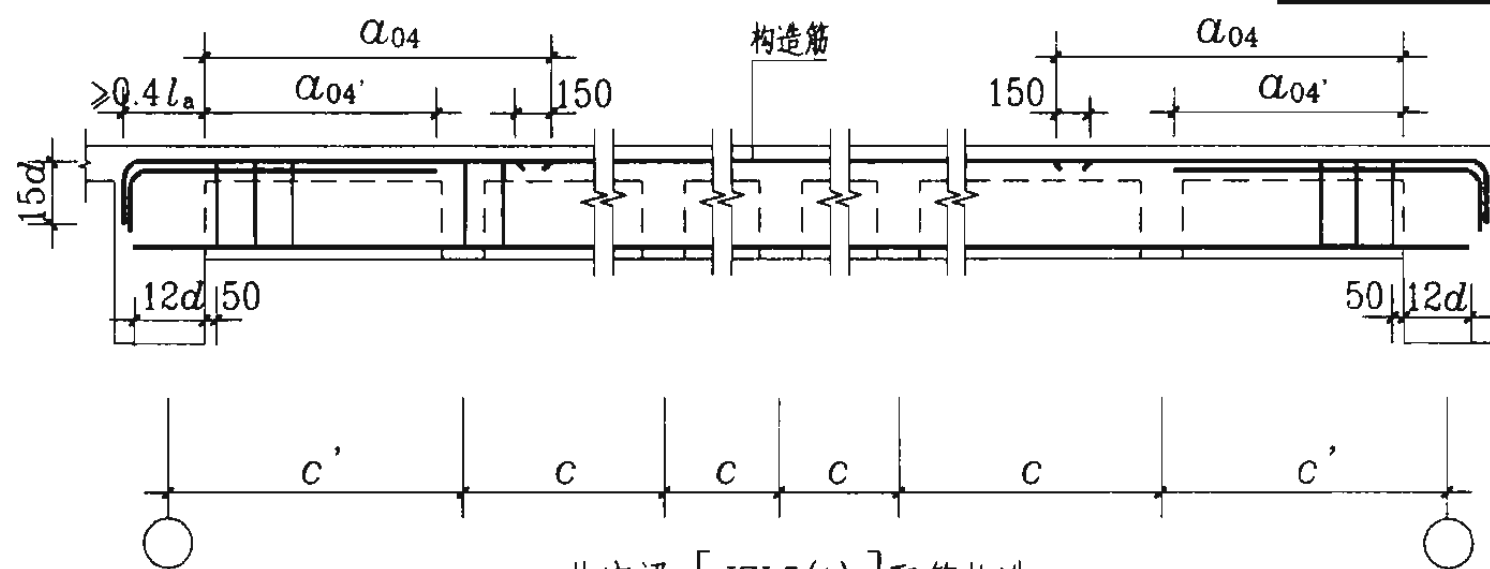
框支柱 KZZ

- 注: 1. 柱底纵筋的连接构造同抗震框架柱。
2. 柱纵向钢筋的连接宜采用机械连接接头。

KZZ, KZL 配筋构造		图集号	03G101-1
审核	顾素昂	校对	刘其祥 设计 梁青来
			页 67



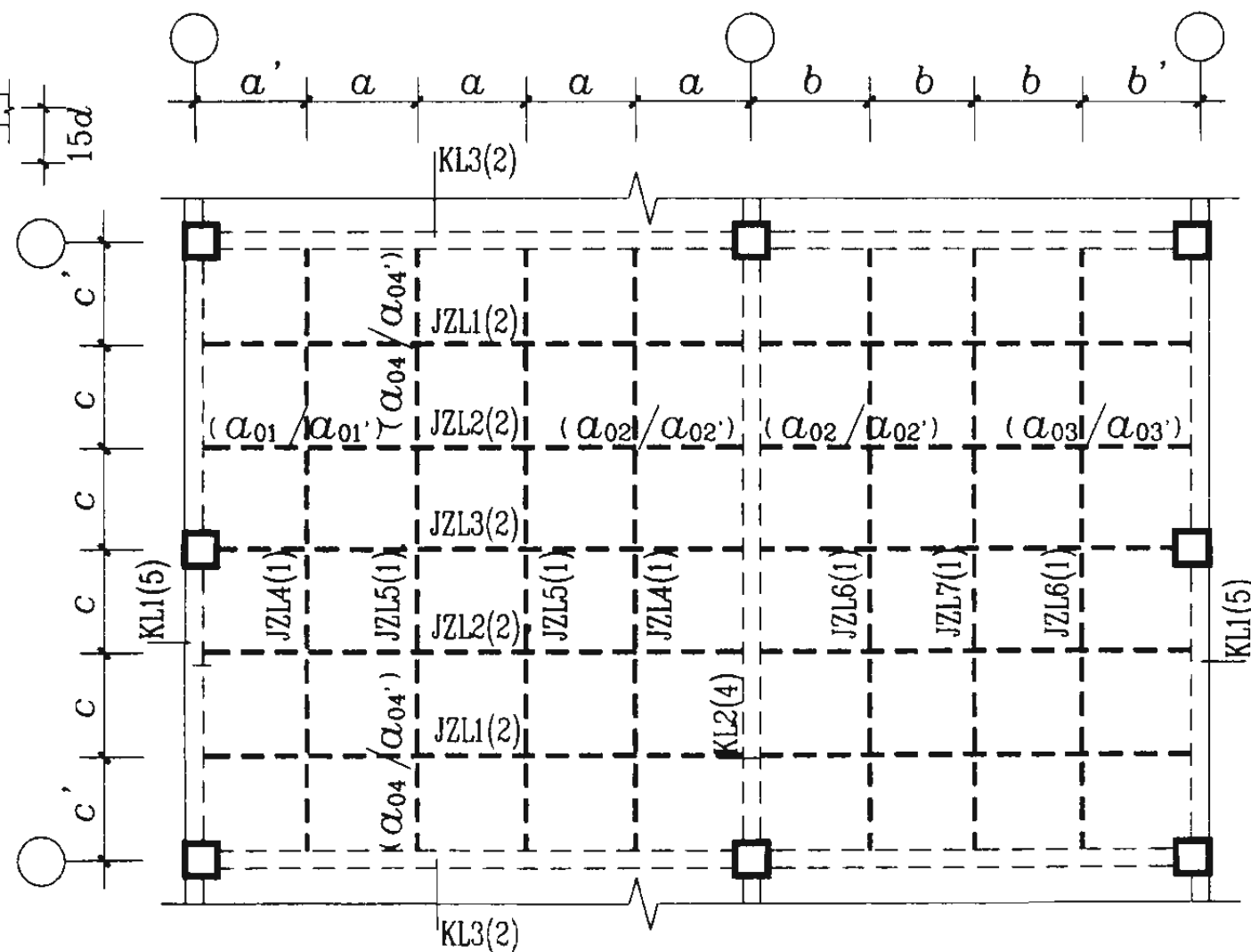
井字梁 [JZL2(2)] 配筋构造



井字梁 [JZL5(1)] 配筋构造

注:

1. 在本页表示的两片矩形平面网格区域井字梁的平面布置图中, 仅标注了井字梁编号以及其中两根井字梁支座上部钢筋的外伸长度值代号, 略去了集中注写与原位注写的其它内容。
2. 施工时, 井字梁支座上部钢筋外伸长度的具体数值, 梁的几何尺寸与配筋数值详具体工程设计。另外, 在纵横两个方向的井式梁相交位置, 两根梁位于同一层面钢筋的上下交错关系(何者在上何者在下)以及两方向井字梁在该相交处的箍筋布置要求亦详见具体工程说明。
3.  $l_a$ 、 $l_i$  的取值见第33、34页。



井字梁 JZL 配筋构造

图集号 03G101-1

审核 [Signature] 校对 [Signature] 设计 [Signature]

页

68

## 标准构造详图变更表

标准图集编号: 03G101-1

### 标准构造详图变更表应用说明

1. 本“标准构造详图变更表”，为具体工程需要对本图集的标准构造详图作变更，供设计者在设计总说明中写明变更内容时参考使用。
2. 在表头栏中应注明标准图集编号。
3. 应注明所变更标准构造详图的名称及其所在图集页号。
4. 应注明变更所适用构件的编号。
3. 在变更具体内容中应绘制变更后的构造详图并加注说明。

#### 附录 2

标准构造详图变更表说明及应用示例

图集号 03G101-1

审核 李心培 校对 刘其祥 设计 梁青来

页

69

主编单位、参编单位、联系人及电话

主编单位 中国建筑标准设计研究院

陈青来 0531-6838572

刘其祥 010-88361155-124  
010-62261704

主管单位、联系人及电话

中国建筑标准设计研究院

顾泰昌 010-88361155-231

## 修正说明

《混凝土结构施工图平面整体表示方法制图规则和构造详图》(03G101-1)自出版发行以来,得到了广大设计、施工、监理等单位的关注和支持,很多单位和专家及时将有关意见和建议反馈给我们,在此深表感谢。由于为配合新规范的执行,图集修编、印刷时间较紧,出现了一些差错,逢第二次印刷之机,我们有针对性地将部分内容予以补充和修正,其补充和修正的内容(文字、图线及标注等)“以下加横线”表示。

有补充、修正内容的页数为:第3、15、19~21、24、27~29、31、33、34、36、38~40、42~45、47~51、54~69页。

感谢大家的支持与理解。

中国建筑标准设计研究所

二〇〇三年十月

# 特别提示

03G101-1有两个版本：修正版（图集封二上有修正说明的为修正版）和未修正版。两个版本均为有效版本。

设计单位在选用03G101-1图集时应注明采用的是修正版或未修正版，以利于设计和施工采用同一版本。

施工单位应注意所采用的03G101-1图集是否与设计选用的图集为同一版本。



# 混凝土结构施工图平面整体表示方法制图规则和构造详图

(现浇混凝土板式楼梯)

批准部门：中华人民共和国建设部      批准文号：建质[2003]143号

主编单位：中国建筑标准设计研究所      统一编号：GJBT-641

实行日期：二〇〇三年九月一日      图集号：03G101-2

主编单位负责人：王子艳  
 主编单位技术负责人：陈其祥  
 技术审定人：刘其祥  
 设计负责人：陈青来

## 目 录

目 录 .....	1	KT, LT 型楼梯截面形状与支座位置示意图.....	14
<b>第一部分 制图规则</b>		<b>第二部分 标准构造详图</b>	
总说明 .....	3	序号                      图                      名                      页号	
第一章 总则 .....	4	1    受拉钢筋的最小锚固和搭接长度 $l_a$ 、 $l_l$ ，	
第二章 板式楼梯平法施工图制图规则 .....	6	受力钢筋的混凝土保护层最小厚度.....	15
第一节 板式楼梯平法施工图的表示方法.....	6	2    AT 型楼梯平面注写方式与适用条件.....	16
第二节 楼梯类型.....	6	3    AT 楼梯板钢筋构造 .....	17
第三节 平面注写方式 .....	9	4    BT 型楼梯平面注写方式与适用条件.....	18
第四节 其它 .....	9	5    BT 楼梯板钢筋构造.....	19
AT, BT, CT 型楼梯截面形状与支座位置示意图.....	10	6    CT 型楼梯平面注写方式与适用条件.....	20
DT, ET 型楼梯截面形状与支座位置示意图 .....	11		
FT, GT 型楼梯截面形状与支座位置示意图 .....	12		
HT, JT 型楼梯截面形状与支座位置示意图 .....	13		



目 录			图集号	03G101-2
审核	陈其祥	校对	刘其祥	设计
			陈青来	页
				1

序号	图 名	页号	序号	图 名	页号
7	CT 楼梯板钢筋构造.....	21	27	KT 型楼梯平面注写方式与适用条件.....	41
8	DT 型楼梯平面注写方式与适用条件.....	22	28	KT (A—A) 楼梯板钢筋构造.....	42
9	DT 楼梯板钢筋构造.....	23	29	KT (B—B) 楼梯板钢筋构造.....	43
10	ET 型楼梯平面注写方式与适用条件.....	24	30	LT 型楼梯平面注写方式与适用条件 .....	44
11	ET (1) 楼梯板钢筋构造.....	25	31	LT (A—A) 楼梯板钢筋构造 .....	45
12	ET (2) 楼梯板钢筋构造.....	26	32	LT (B—B) 楼梯板钢筋构造.....	46
13	ET (3) 楼梯板钢筋构造.....	27	33	楼梯平板钢筋构造 (C—C, D—D, E—E) .....	47
14	ET (4) 楼梯板钢筋构造.....	28	34	AT 至 ET 型楼梯楼层、层间平台板注写方式与构造 .....	48
15	FT 型楼梯平面注写方式与适用条件.....	29	35	FT 与 GT 型楼梯最高一跑楼层平板注写方式与配筋构造, 不同踏步位置推高与高度减小构造, 各型楼梯第一跑与基础连接构造 .....	49
16	FT (A—A) 楼梯板钢筋构造.....	30	36	附录: 标准构造详图变更表及说明 .....	50
17	FT (B—B) 楼梯板钢筋构造.....	31			
18	GT 型楼梯平面注写方式与适用条件.....	32			
19	GT (A—A) 楼梯板钢筋构造 .....	33			
20	GT (B—B) 楼梯板钢筋构造.....	34			
21	HT 型楼梯平面注写方式与适用条件 .....	35			
22	HT (A—A) 楼梯板钢筋构造 .....	36			
23	HT (B—B) 楼梯板钢筋构造.....	37			
24	JT 型楼梯平面注写方式与适用条件.....	38			
25	JT (A—A) 楼梯板钢筋构造.....	39			
26	JT (B—B) 楼梯板钢筋构造.....	40			

目 录				图集号	03G101-2
审核	李如璋	校对	刘其祥	设计	陈青来
				页	2

# 总 说 明

1. 本图集是混凝土结构施工图采用建筑结构施工图平面整体设计方法的国家建筑标准设计图集。

建筑结构施工图平面整体设计方法(平法)对我国目前混凝土结构施工图的设计表示方法作了重大改革,被国家科委列为《“九五”国家级科技成果重点推广计划》项目(项目编号:97070209A)和建设部列为一九九六年科技成果重点推广项目(项目编号:96008)。

平法的表达形式,概括来讲,是把结构构件的尺寸和配筋等,按照平面整体表示方法制图规则,整体直接表达在各类构件的结构平面布置图上,再与标准构造详图相配合,即构成一套新型完整的结构设计。改变了传统的那种将构件从结构平面布置图中索引出来,再逐个绘制配筋详图的繁琐方法。

2. 本图集适用于现浇混凝土结构与砌体结构,所包含的具体内容为九种常用的现浇混凝土板式楼梯,均按非抗震构件设计。

3. 本图集包括现浇混凝土楼梯制图规则和标准构造详图两大部分内容。

4. 本图集的制图规则,既是设计者完成楼梯平法施工图的依据,也是施工、监理等人员准确理解和实施楼梯平法施工

图的依据。

5. 本图集的标准构造详图编入了目前国内常用的且较为成熟的构造作法,是施工等人员必须与平法施工图配套使用的正式设计文件。

6. 本图集标准构造详图的设计依据:

(1) 混凝土结构设计规范 GB50010-2002。

(2) 砌体结构设计规范 GB50003-2001。

(3) 建筑结构制图标准 GB/T50105-2001。

7. 本图集的制图规则和标准构造详图中未包括的构造详图,以及其它未尽事项,应在具体设计中由设计者另行设计。

8. 本图集提供的“标准构造详图变更表”,是为了在具体工程设计中需要对本图集的标准构造详图作某些变更,供设计者在结构设计总说明中写明变更内容时参考使用。

9. 本图集的尺寸以毫米为单位,标高以米为单位。

10. 为表达统一,本图集楼梯均为反时针上,其制图规则与构造对于顺时针与反时针上的楼梯均适用。

11. 对本图集使用中的问题或者建议,请登陆中国建筑标准设计研究所网站<http://www.chinabuilding.com.cn>,通过“应用论坛”进入“03G101”栏目,再通过该栏目与编制单位和主编人联系。

总 说 明					图集号	03G101-2	
审核	李如璋	校对	刘其祥	设计	陈青来	页	3

# 第一章 总 则

**第 1.0.1 条** 为了规范使用建筑结构施工图平面整体设计方法,保证按平法设计绘制的结构施工图实现全国统一,确保设计、施工质量,特制定本制图规则。

**第 1.0.2 条** 本图集制图规则适用于混凝土结构和砌体结构的现浇板式楼梯的施工图设计。

**第 1.0.3 条** 当采用本制图规则时,除遵守本图集有关规定外,还应符合国家现行有关规范、规程和标准。

**第 1.0.4 条** 按平法设计绘制的施工图,一般是由各类结构构件的平法施工图和标准构造详图两部分构成,但对于复杂的工业与民用建筑,尚需增加模板、开洞和预埋件等平面图。只有在特殊情况下才需增加剖面配筋图。

**第 1.0.5 条** 按平法设计绘制结构施工图时,必须根据具体工程设计,按照各类构件的平法制图规则,在按结构(标准)层绘制的平面布置图上直接表示各构件的尺寸、配筋和所选用的标准构造详图。出图时,宜按基础、柱、剪力墙、梁、板、楼梯及其它构件的顺序排列。

**第 1.0.6 条** 在平面布置图上表示现浇板式楼梯的尺寸和配筋,采用平面注写方式。

**第 1.0.7 条** 按平法设计绘制楼梯施工图时,应将所有楼梯进行编号,编号中含有类型代号和序号等,其中,类型代

号的主要作用是指明所选用的标准构造详图;在标准构造详图上,已经按照其所属构件类型注明代号,以明确该详图与平法施工图中相同构件的互补关系,使两者结合构成完整的结构设计施工图。

**第 1.0.8 条** 按平法设计绘制结构施工图时,应当用表格或其它方式注明包括地下和地上各层的结构层楼(地)面标高、结构层高及相应的结构层号。

其结构层楼面标高和结构层高在单项工程中必须统一,以保证基础、柱与墙、梁、板、楼梯等用同一标准竖向定位。为施工方便,应将统一的结构层楼面标高和结构层高分别放在柱、墙、梁等各类构件的平法施工图中。

注:结构层楼面标高系指将建筑图中的各层地面和楼面标高值扣除建筑面层及垫层做法厚度后的标高,结构层号应与建筑楼层号对应一致。

**第 1.0.9 条** 为了确保施工人员准确无误地按平法施工图进行施工,在具体工程的结构设计总说明中必须写明以下与平法施工图密切相关的内容:

一、注明所选用平法标准图的图集号(如本图集号为03G101—2),以免图集升版后在施工中用错版本。

二、注明楼梯所选用的混凝土的强度等级和钢筋级别,以确定相应受拉钢筋的最小锚固长度及最小搭接长度等。

总 则				图集号	03G101-2	
审核	李心瑾	校对	刘其祥	设计	陈青来	
					页	4

注：“纵向受拉钢筋”是规范用语，泛指承受拉力的钢筋。当为双向板时，“纵向受拉钢筋”既指承受拉力的纵向配筋，又指承受拉力的横向配筋。为了不引起歧义，本图集将规范用语“纵向受拉钢筋”简称为“受拉钢筋”。

三、对混凝土保护层厚度有特殊要求时，注明楼梯所处的环境条件。

四、本图集不包括楼梯与扶手连接的钢预埋件详图，设计说明中应提示楼梯与扶手连接的钢预埋件详见建筑设计图或相应的标准构造图集。

五、当具体工程需要对本图集的标准构造详图作某些变更时，应注明变更的具体内容。

六、当具体工程中有特殊要求时，应在施工图中另加说明。

**第 1.0.10 条** 对受力钢筋的混凝土保护层厚度、钢筋搭接和锚固长度，除在结构施工图中另有注明者外，均须按本图集标准构造详图中的有关构造规定执行。

**第 1.0.11 条** 本图集所有梯板踏步段的侧边均与侧墙相挨但不相连。当梯板踏步段与侧墙设计为相连或嵌入时，不论其侧墙为剪力墙结构还是砌体结构，均由设计者另行设计。

总 则				图集号	03G101-2
审核	李如璋	校对	刘其祥	设计	陈青来
				页	5

## 第二章 板式楼梯平法施工图 制图规则

### 第一节 板式楼梯平法施工图的表示方法

**第 2.1.1 条** 板式楼梯平法施工图（以下简称楼梯平法施工图）系在楼梯平面布置图上采用平面注写方式表达。

**第 2.1.2 条** 楼梯平面布置图，应按照楼梯标准层，采用适当比例集中绘制，或按标准层与相应标准层的梁平法施工图一起绘制在同一张图上（梁平法施工图制图规则详见 03G101-1）。

**第 2.1.3 条** 为方便施工，在集中绘制的楼梯平法施工图中，宜按第 1.0.8 条的规定注明各结构层的楼面标高、结构层高及相应的结构层号。

### 第二节 楼梯类型

**第 2.2.1 条** 本图集包括两组共 9 种常用的板式楼梯类型。

**第 2.2.2 条** 第一组板式楼梯有 5 种类型，分别为 AT、BT、CT、DT、ET 型。第二组板式楼梯有 6 种类型，分别为 FT、GT、HT、JT、KT、LT 型。两组共 11 种楼梯类型的截面形状与支座位置示意图详见本图集第 10~14 页。该示意图供设计人

员正确设计楼梯平法施工图时参考使用。

**第 2.2.3 条 第一组 AT~ET 型板式楼梯具备以下特征：**

1、AT~ET 每个代号代表一跑梯板。梯板的主体为踏步段，除踏步段之外，梯板可包括低端平板、高端平板、以及中位平板。

2、AT~ET 各型梯板的截面形状为：AT 型梯板全部由踏步段构成；BT 型梯板由低端平板和踏步段构成；CT 型梯板由踏步段和高端平板构成；DT 型梯板由低端平板、踏步段和高端平板构成；ET 型梯板由低端踏步段、中位平板和高端踏步段构成。

3、AT~ET 型梯板的两端分别以（低端和高端）梯梁为支座，采用该组板式楼梯的楼梯间内部既要设置楼层梯梁，也要设置层间梯梁（其中 ET 型梯板两端均为楼层梯梁），以及与其相连的楼层平台板和层间平台板。梯梁的制图规则和标准构造详图应按国家建筑标准设计图集 03G101-1 执行。当梯梁以梁、构造柱或砌体为支座时，应按 03G101-1 中的“非框架梁”设计；当梯梁以框架柱或剪力墙为支座时，应按 03G101-1 中的“框架梁”设计。

4、AT~ET 型梯板的下部纵向钢筋由设计者按照 AT~ET

板式楼梯平法施工图 制图规则			图集号	03G101-2			
审核	刘其祥	校对	刘其祥	设计	陈青来	页	6

型楼梯平面注写方式注明；梯板支座端上部纵向钢筋按梯板下部纵向钢筋的 1/2 配置，且不小于  $\phi 8@200$ ；上部纵向钢筋自支座边缘向跨内延伸的水平投影长度统一取  $\geq 1/4$  梯板净跨，设计不注；梯板的分布钢筋由设计者注写在楼梯平面图的图名下方。注意：本款规定仅适用于民用建筑楼梯，其跨中弯矩取完全简支计算结果的 80%。对于工业建筑楼梯，梯板支座端上部纵向钢筋的配置量与延伸长度应由设计者另行注明。

当梯板跨度较大，下部纵向钢筋的配置系由裂缝宽度或挠度控制，配筋率较高时，其支座端上部纵向配筋值以及向跨内延伸的长度应由设计者另行注明。

5、ET 型楼梯的低端平板或高端平板的净长、中位平板的位置及净长因具体工程而异，因此，当梯板上部纵向钢筋统一满足  $1/4$  梯板净跨的外伸长度值时，将会出现四种不同组合的配筋构造形式，施工人员应根据楼梯平法施工图中标注的几何尺寸，按照构造详图中的规定，选用相应的配筋构造形式进行施工。

#### 第 2.2.4 条 第二组 FT~LT 型板式楼梯具备以下特征：

1、FT~LT 每个代号代表两跑相互平行的踏步段和连接它们的楼层平板及层间平板。

2、FT~LT 型梯板的构成分两类：

第一类：包括 FT、GT、HT 和 JT 型，由层间平板、踏步段和楼层平板构成。采用 FT~JT 型梯板时，楼梯间内部不需

要设置楼层梯梁及层间梯梁。

第二类：包括 KT 和 LT 型，由层间平板和踏步段构成。采用 KT 或 LT 型梯板时，楼梯间内部需要设置楼层梯梁及楼层平台板，但不需要设置层间梯梁及层间平台板。

#### 3、FT~LT 型梯板的支承方式如下：

(1) FT 型梯板的支承方式为：梯板一端的层间平板采用三边支承，另一端的楼层平板也采用三边支承。

(2) GT 型梯板的支承方式为：梯板一端的层间平板采用单边支承，另一端的楼层平板采用三边支承。

(3) HT 型梯板的支承方式为：梯板一端的层间平板采用三边支承，另一端的楼层平板采用单边支承。

(4) JT 型梯板的支承方式为：梯板一端的层间平板采用单边支承，另一端的楼层平板也采用单边支承。

(5) KT 型梯板的支承方式为：梯板一端的层间平板采用三边支承，另一端的踏步段采用单边支承（在梯梁上）。

(6) LT 型梯板的支承方式为：梯板一端的层间平板采用单边支承，另一端的踏步段也采用单边支承（在梯梁上）。

以上各型梯板的支承方式汇总于表 2.2.4。

板式楼梯平法施工图				图集号	03G101-2
制图规则					
审核	李志强	校对	刘其祥	设计	陈青来
				页	7

FT~LT 型梯板支承方式表 表 2.2.4

梯板类型	层间平板端	踏步段端 (在楼层高度)	楼层平板端
FT	三边支承		三边支承
GT	单边支承		三边支承
HT	三边支承		单边支承
JT	单边支承		单边支承
KT	三边支承	单边支承(在楼梯 间内的梯梁上)	
LT	单边支承	单边支承(在楼梯 间内的梯梁上)	

注：由于 FT~JT 梯板本身带有层间平板或楼层平板，对平板段采用三边支承方式可以有效地减小梯板的计算跨度，能够收到减小板厚从而减轻梯板自重和减少配筋的效果。

4、FT~LT 型梯板上部纵向与横向配筋、下部纵向与横向配筋、上部横向配筋的外伸长度，均由设计者按照 FT~LT 型楼梯的平面注写方式分别注明；梯板的分布钢筋由设计者注写在楼梯平面图的图名下方。梯板上部纵向配筋向跨内延伸的水平投影长度详见相应的标准构造详图，设计不注，但设计者应予以校核；当标准构造详图规定的水平投影长度不满足具体工程要求时，应由设计者另行注明。

5、上下相邻两层或两标准层改变梯板类型或序号时，其

“自然转换”部位在楼层平板位置，且其下层或下标准层的终止标高与上层或上标准层的起始标高在同一楼层平板处，本图集的表示方法示例均按“自然转换”绘制。当转换部位设计在层间平板位置时，其下层或下标准层的终止标高与上层或上标准层的起始标高在同一层间平板处，设计时应注意将转换位置标高注写正确，还应注意层间平板部位的绘制需参照楼层平板的表达方法。

6、当甲、乙两部构成错层结构并共用楼梯时，甲部层间平板即为乙部楼层平板（反之亦然），设计时应予以注明。

**第 2.2.5 条** 特殊情况下，当楼层层高较高且楼梯间进深受到限制或服从标准层需要时，通常在该层内设置三跑或四跑楼梯。此时，对于第一组楼梯及第二组楼梯中的 KT、LT 型，位于楼层梯梁及楼层平台板垂直投影下的层间梯梁及层间平台板，应当按照楼层梯梁及楼层平台板处理；对于第二组楼梯中的 FT、GT、HT 及 JT 型，位于楼层平板垂直投影下的层间平板，应当按照楼层平板处理。

**第 2.2.6 条** 建筑专业地面、楼层平板和层间平板的建筑面层厚度通常与楼梯踏步面层厚度不同，为使建筑面层做好后的楼梯踏步等高，各型楼梯踏步段的所有踏步需要沿斜梯板整体推高，而最后一级踏步高度要相应减小，其推高值与减小

板式楼梯平法施工图 制图规则		图集号	03G101-2
审核	沈建	校对	刘其祥
设计	陈青	页	8



值的取值方法详见相应的标准构造详图。

### 第三节 平面注写方式

**第 2.3.1 条** 平面注写方式，系在楼梯平面布置图上注写截面尺寸和配筋具体数值的方式来表达楼梯平法施工图。

**第 2.3.2 条** 平面注写内容，包括集中标注和外围标注。集中标注表达梯板的类型代号及序号、梯板的竖向几何尺寸和配筋；外围标注表达梯板的平面几何尺寸以及楼梯间的平面尺寸。具体要求详见本图集“AT~JTH 型楼梯平面注写方式与适用条件”。

注：在“AT~JT 型楼梯平面注写方式与适用条件”的同一页上，既有设计者按楼梯平法施工图设计的具体规则，也有施工、监理等人员按其相应的楼梯构造详图进行施工、监理的依据，兼有本图集总说明中第 4、5 两条所指的内容。

**第 2.3.3 条** 在楼梯平法施工图上需绘制楼梯竖向布置简图，其所标注的内容包括：各跑梯板类型代号及序号（AT~FT）、各层梯板类型代号及序号（ET~LT）、楼层平台板代号及序号（AT~ET、KT、LT）、层间平台板代号及序号（AT~DT）、楼层结构标高、层间结构标高等。

### 第四节 其它

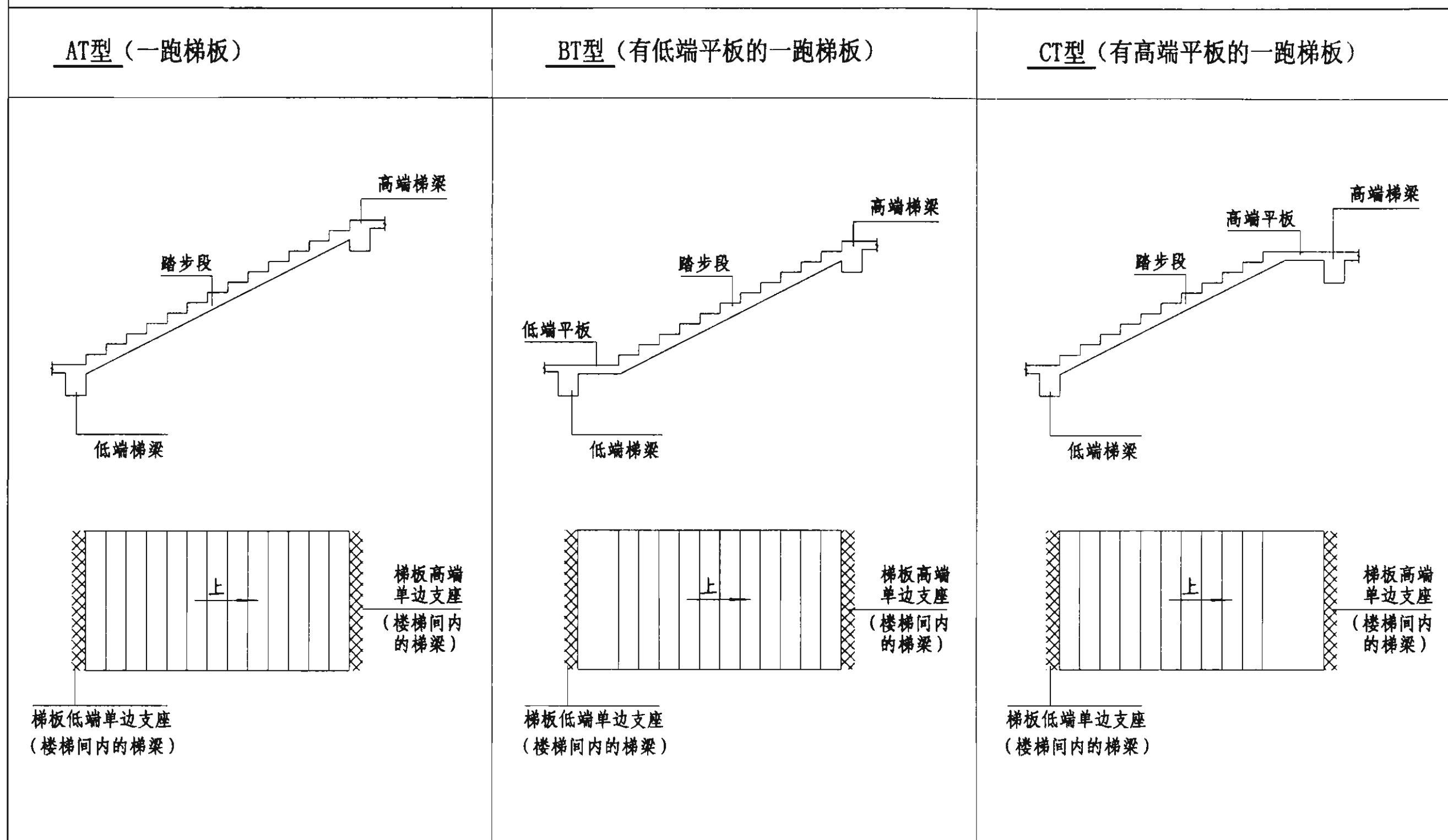
**第 2.4.1 条** 在第一组 AT、BT、CT、DT 型楼梯间内部，需另设楼层平台板和层间平台板；在第一组 ET 型和第二组 KT 和 LT 型楼梯间内部，需另设楼层平台板。当设计者采用现浇平台板时，平台板的平法施工图系在楼梯平面布置图上采用平面注写方式表达。

**第 2.4.2 条** 楼梯平台板的平面注写内容与构造详图详见本图集第 48 页“楼层、层间楼梯平台板平面注写方式与配筋构造”。

**第 2.4.3 条** 当楼层楼梯平台板和楼层板均为现浇板时，可将楼层楼梯平台板与本楼层的现浇楼板整体设计。

板式楼梯平法施工图 制图规则					图集号	03G101-2	
审核	李如璋	校对	刘其祥	设计	解青来	页	9

## AT、BT、CT型楼梯截面形状与支座位置示意图



AT、BT、CT型楼梯  
截面形状与支座位置示意图

图集号 03G101-2

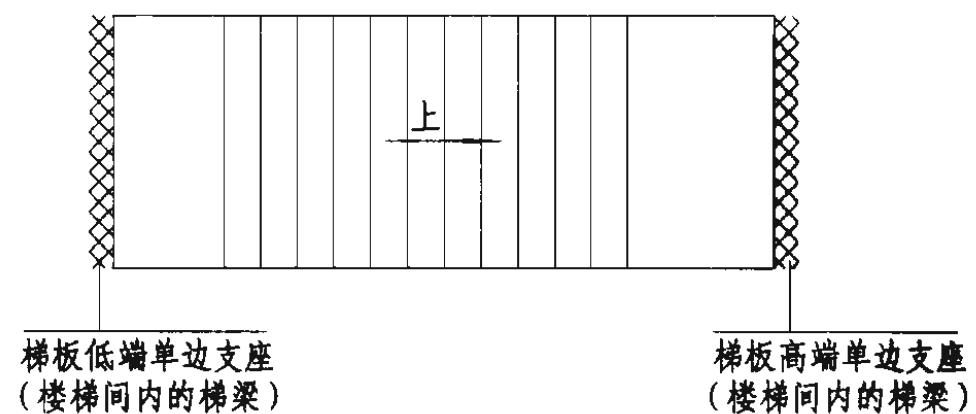
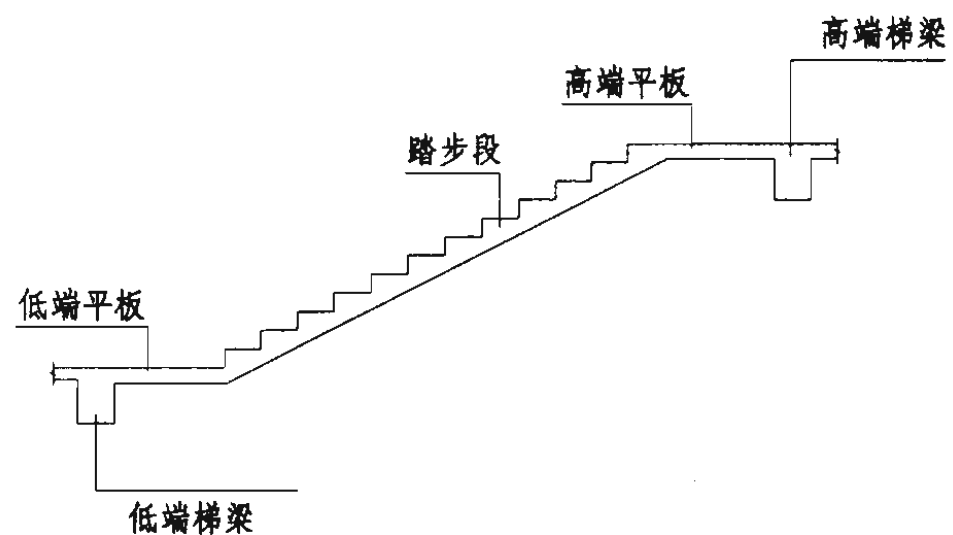
审核 校对 刘其祥 设计

页

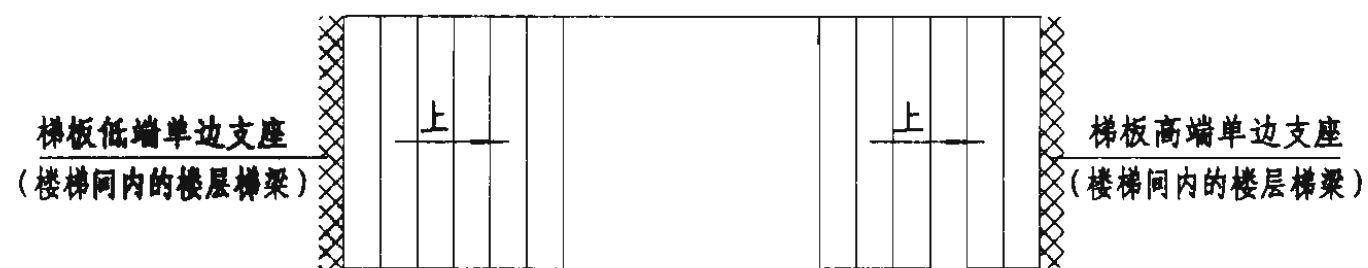
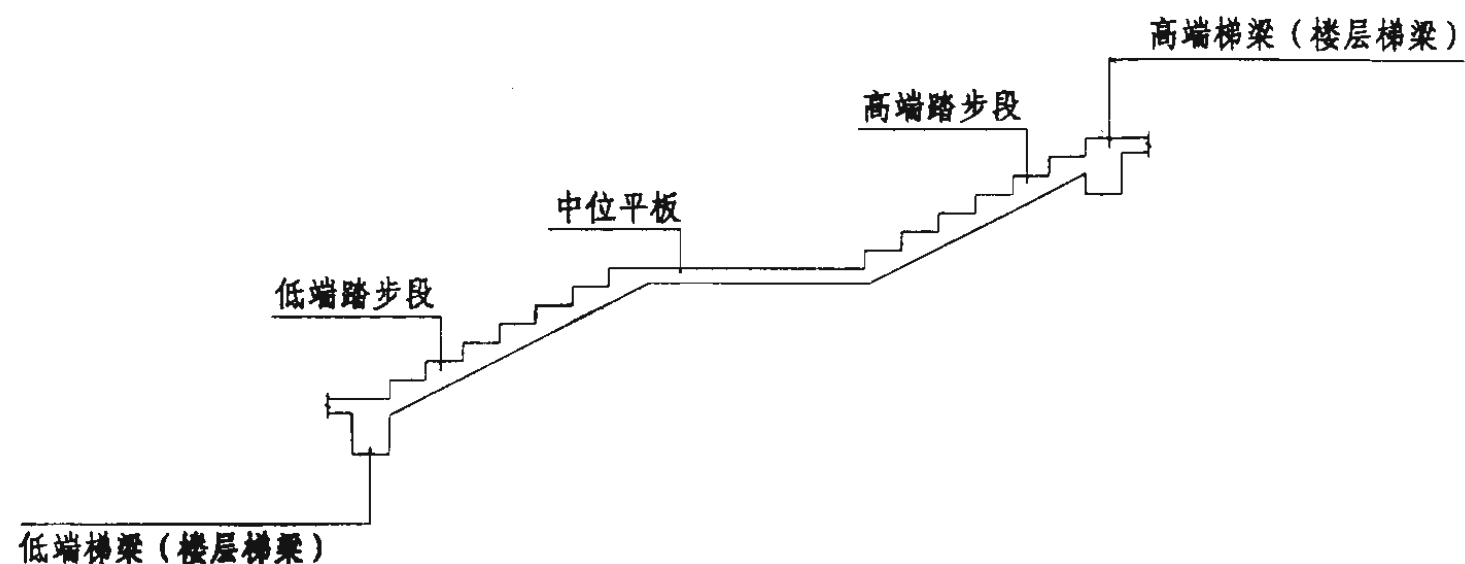
10

## DT、ET型楼梯截面形状与支座位置示意图

DT型 (有低端和高端平板的一跑梯板)



ET型 (有中位平板的一跑梯板)



DT、ET型楼梯  
截面形状与支座位置示意图

图集号 03G101-2

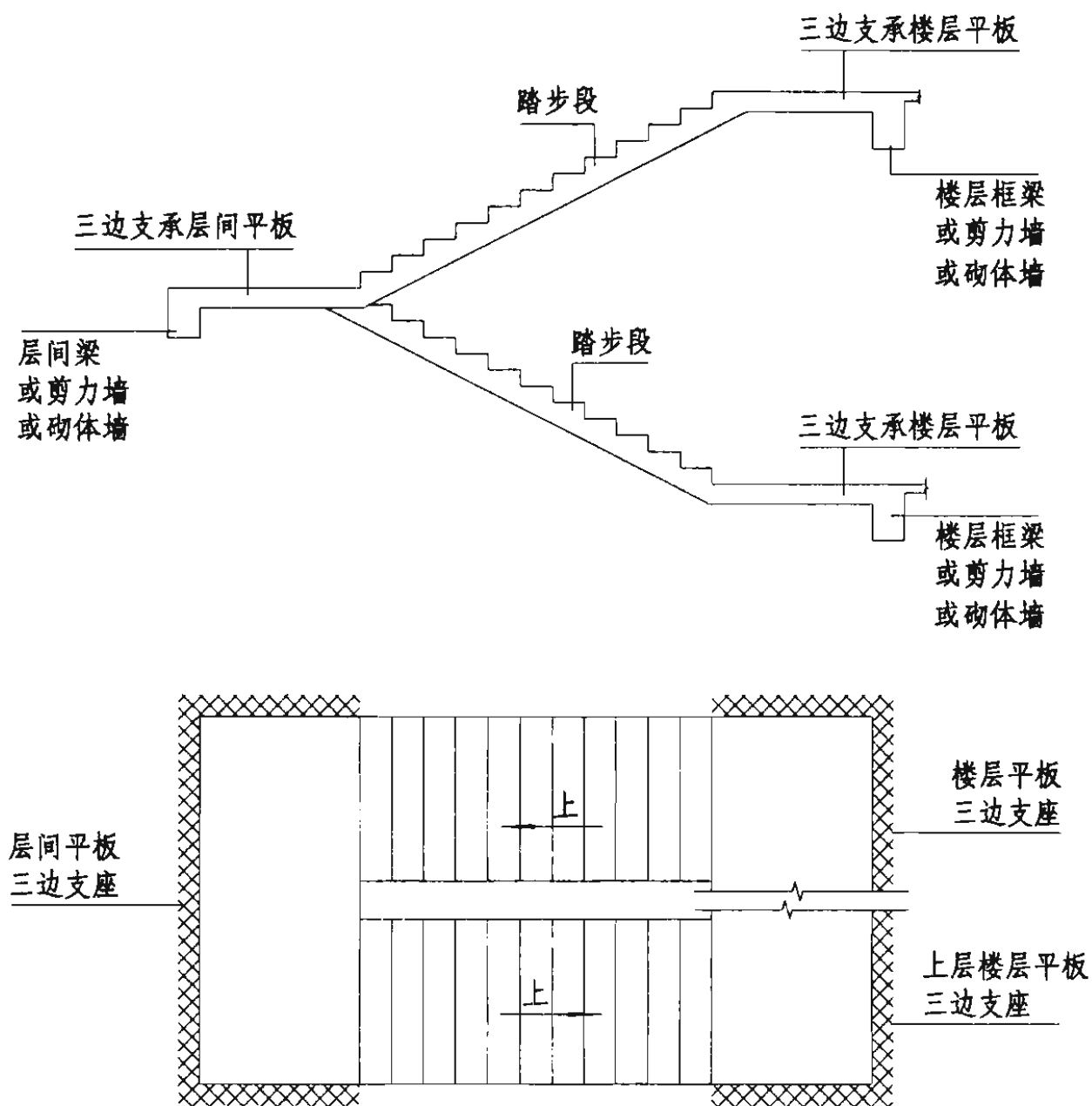
审核 校对 刘其祥 设计

页

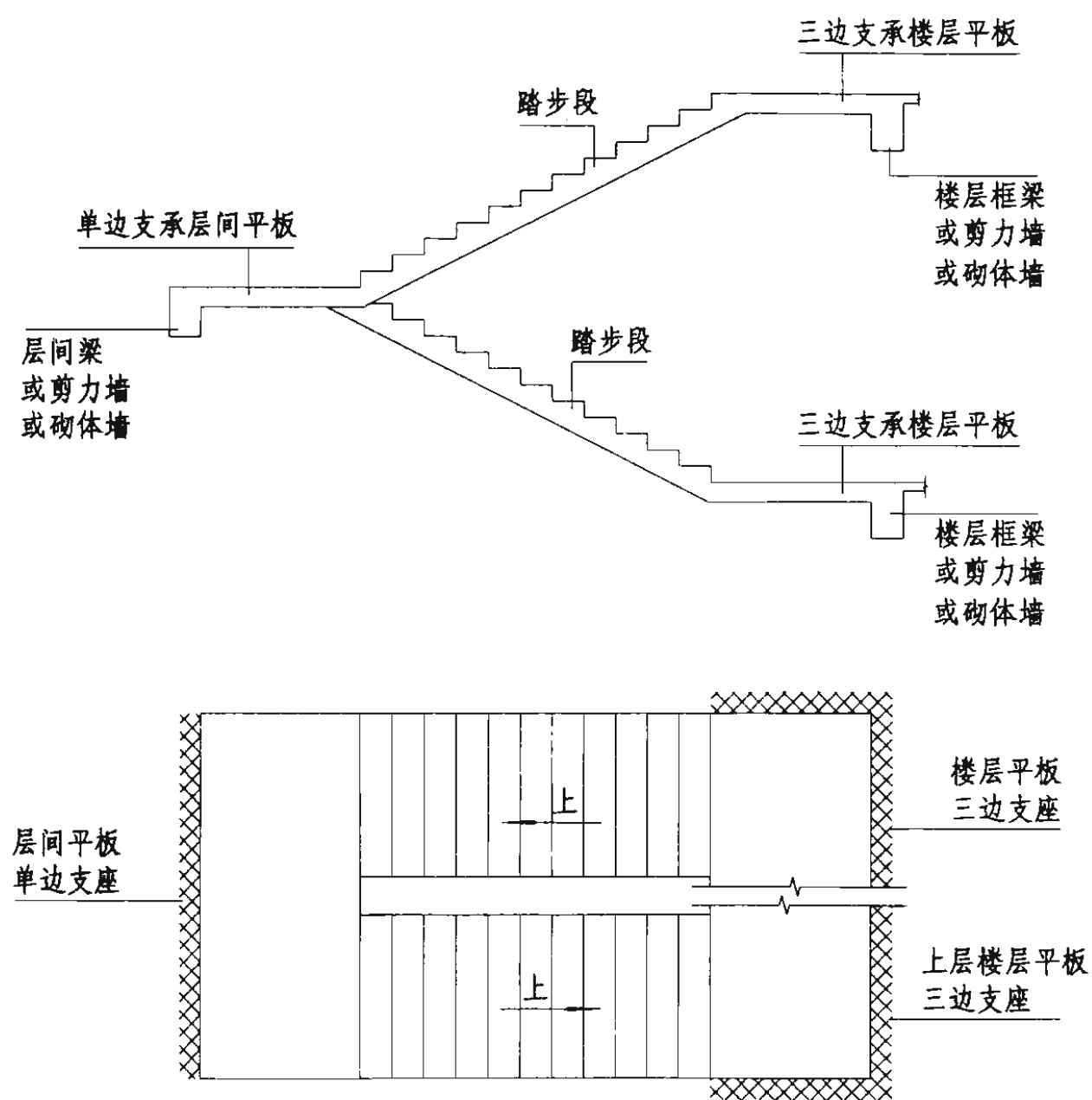
11

## FT、GT型楼梯截面形状与支座位置示意图

**FT型**（有层间和楼层平板的双跑楼梯）



**GT型**（有层间和楼层平板的双跑楼梯）



FT、GT型楼梯  
截面形状与支座位置示意图

图集号 03G101-2

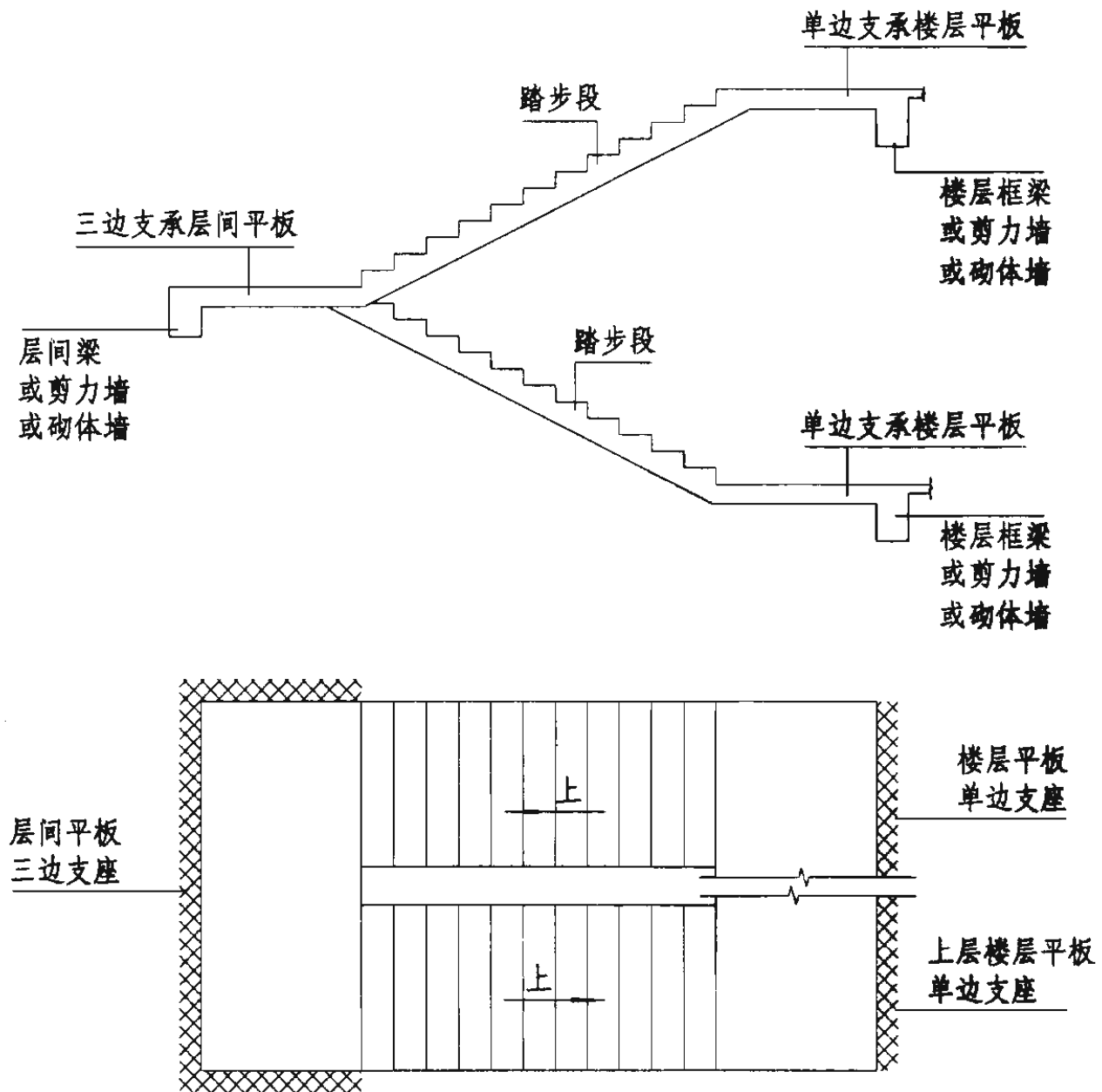
审核 *李心彦* 校对 *刘其祥* 设计 *陈青来*

页

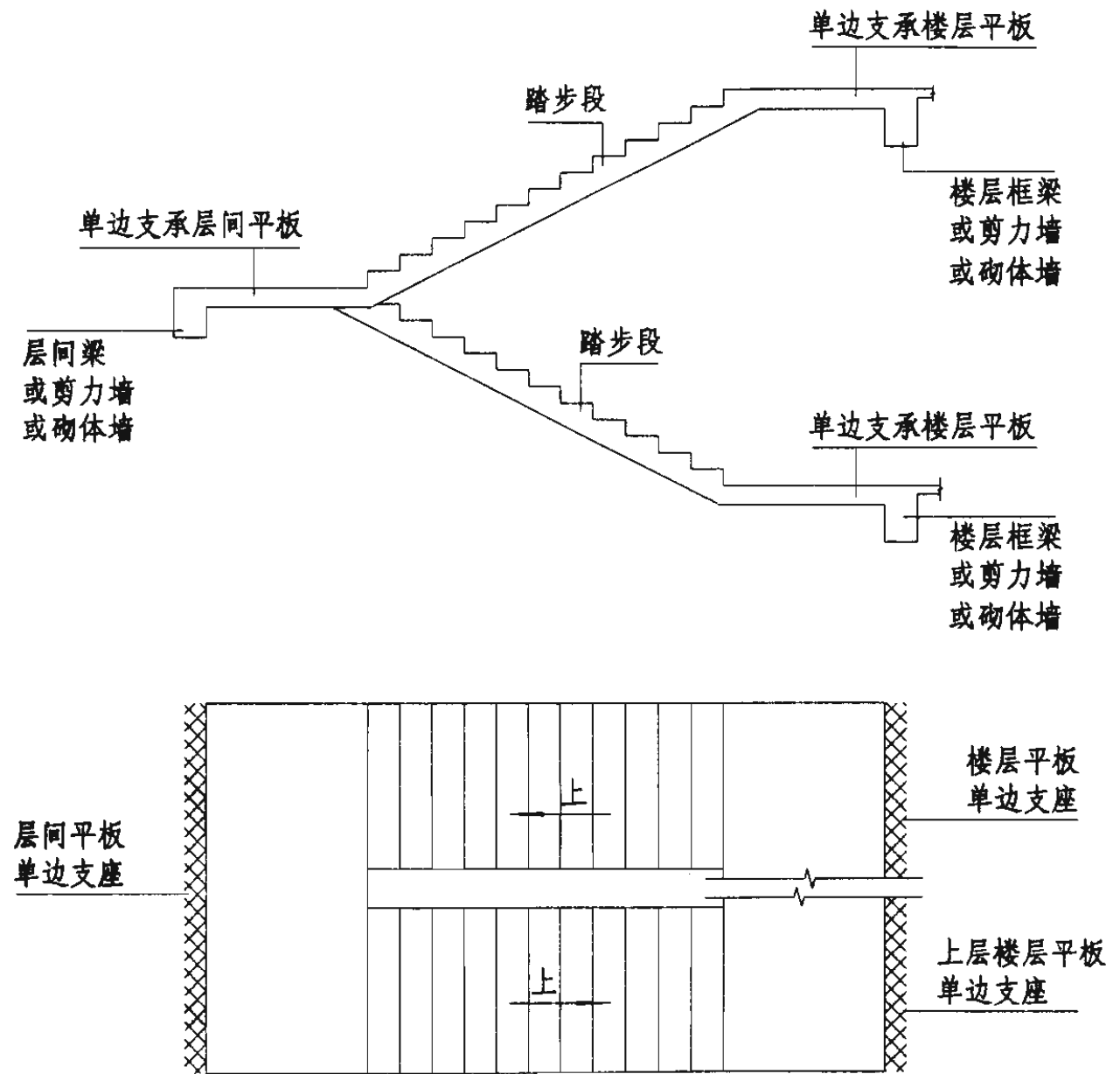
12

# HT、JT型楼梯截面形状与支座位置示意图

## HT型（有层间和楼层平板的双跑楼梯）



## JT型（有层间和楼层平板的双跑楼梯）



HT、JT型楼梯  
截面形状与支座位置示意图

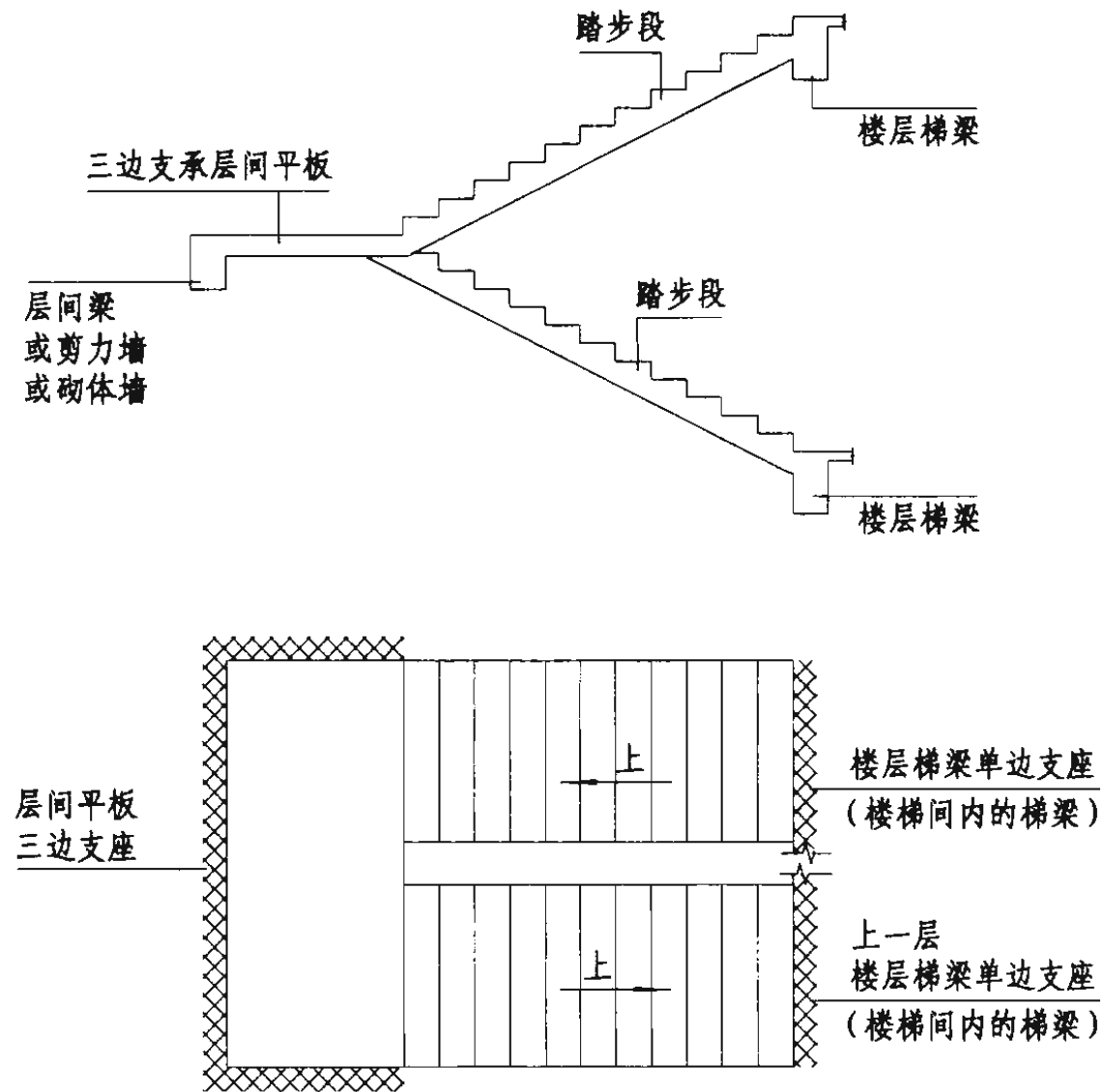
图集号 03G101-2

审核 李红 校对 刘其祥 设计 张青来

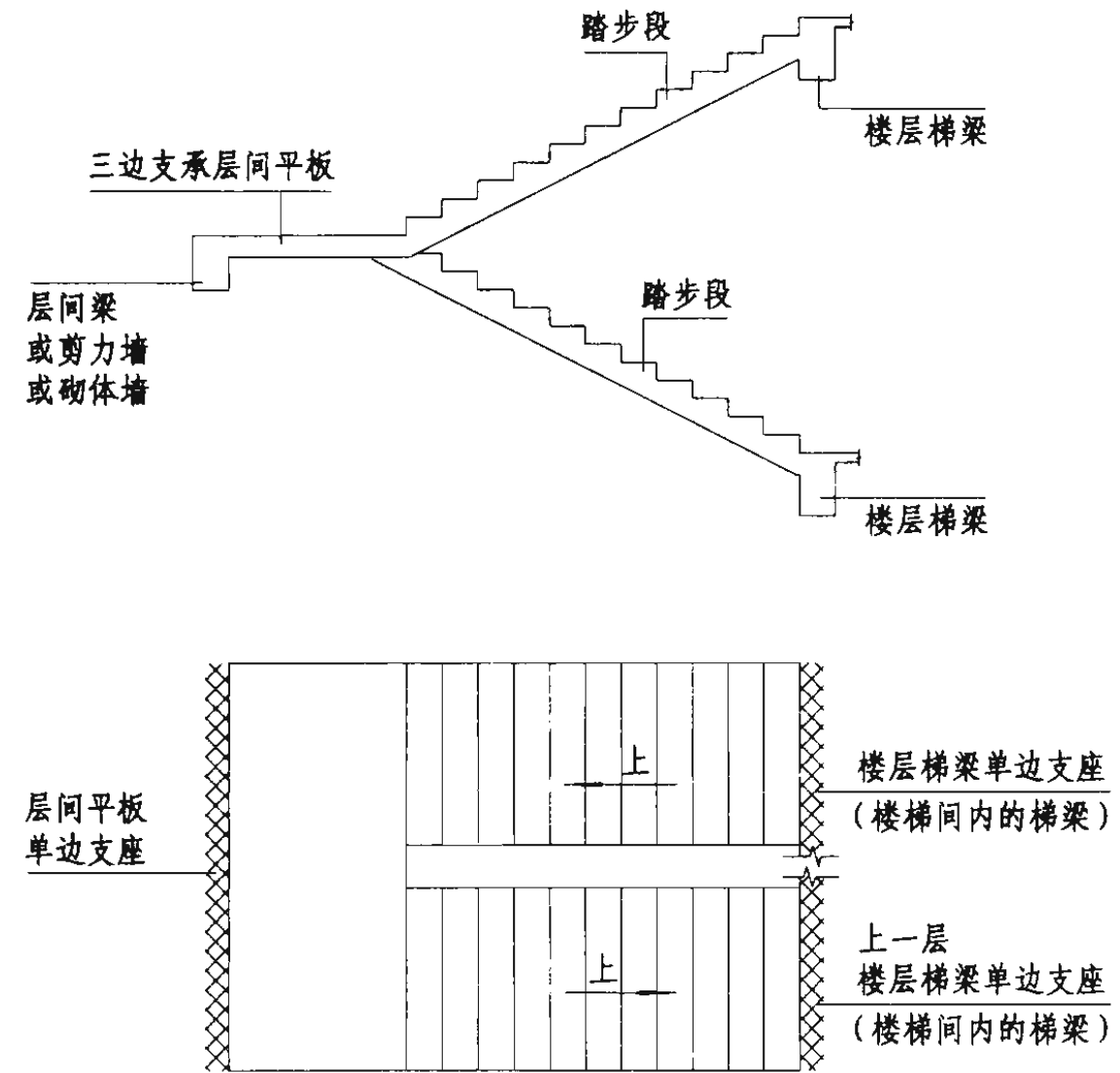
页 13

## KT、LT型楼梯截面形状与支座位置示意图

KT型（有层间平板的双跑楼梯）



LT型（有层间平板的双跑楼梯）



KT、LT型楼梯  
截面形状与支座位置示意图

图集号 03G101-2

审核 李玲 校对 刘其祥 设计 陈青来

页

14

### 受拉钢筋的最小锚固长度 $l_a$

钢筋种类		混凝土强度等级									
		C20		C25		C30		C35		≥C40	
		$d \leq 25$	$d > 25$	$d \leq 25$	$d > 25$	$d \leq 25$	$d > 25$	$d \leq 25$	$d > 25$	$d \leq 25$	$d > 25$
HPB235	普通钢筋	31d	31d	27d	27d	24d	24d	22d	22d	20d	20d
HRB335	普通钢筋	39d	42d	34d	37d	30d	33d	27d	30d	25d	27d
	环氧树脂涂层钢筋	48d	53d	42d	46d	37d	41d	34d	37d	31d	34d
HRB400 RRB400	普通钢筋	46d	51d	40d	44d	36d	39d	33d	36d	30d	33d
	环氧树脂涂层钢筋	58d	63d	50d	55d	45d	49d	41d	45d	37d	41d

- 注：1、当弯锚时，有些部位的锚固长度为  $\geq 0.4l_a + 15d$ ，见各类楼梯的标准构造详图；  
 2、当钢筋在混凝土施工过程中易受扰动（如滑模施工）时，其锚固长度应乘以修正系数 1.1；  
 3、本图集中凡注有  $l_a$  者，除满足上表外，如无另行注明，在任何情况下锚固长度均不得小于 250mm。

### 受力钢筋的混凝土保护层最小厚度 (mm)

环境类别	板 (梯板)			环境条件	注
	≤C20	C25~C45	≥C50		
—	20	15	15	室内正常环境	1、受力钢筋外边缘至混凝土表面的距离，除符合表中规定外，不应小于钢筋的公称直径。 2、板中分布钢筋的保护层厚度不应小于表中相应数值减 10mm，且不应小于 10mm。
二	a	—	20	室内潮湿环境；非严寒和非寒冷地区的露天环境、与无侵蚀性的水或土壤直接接触的环境	
	b	—	25	严寒和寒冷地区的露天环境、与无侵蚀性的水或土壤直接接触的环境	
三	—	30	25	使用除冰盐的环境；严寒和寒冷地区冬季水位变动的环境；滨海室外环境	

### 受拉钢筋最小搭接长度 $l_l$

条件	搭接长度	注
受拉钢筋搭接接头面积百分率 ≤ 25%	$l_l = 1.2l_a$	1、当不同直径的钢筋搭接时，其 $l_l$ 值按较小的直径计算。 2、在任何情况下， $l_l$ 不得小于 300mm。

受拉钢筋最小锚固和搭接长度  $l_a$ 、 $l_l$   
 受力钢筋的混凝土保护层最小厚度

图集号 03G101-2

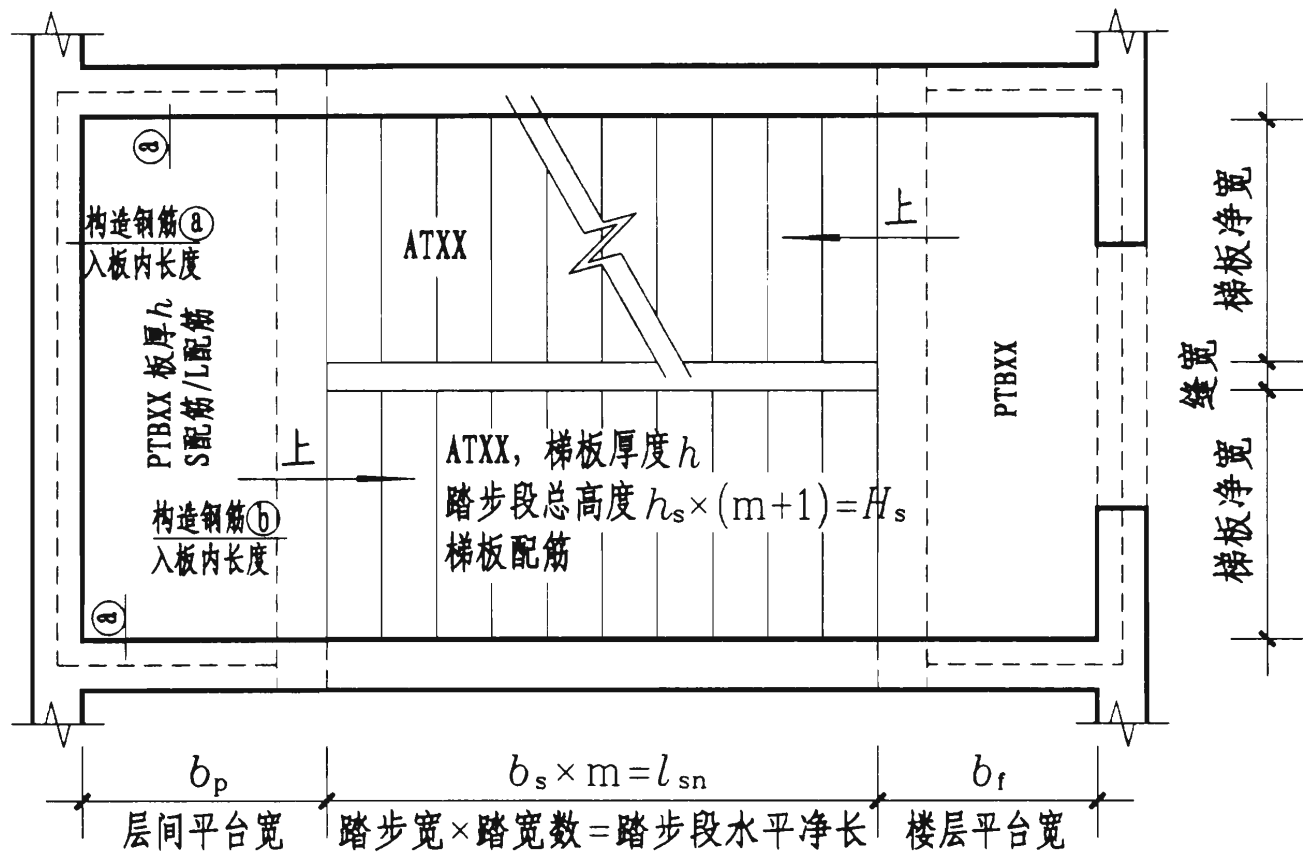


图1. 注写方式

标高XXX--标高XXX楼梯平面图

梯板分布钢筋: XXXXXX  
平台板分布钢筋: XXXXXX

注: 楼层、层间平台板  
PTB注写方式与构造  
详见第48页。

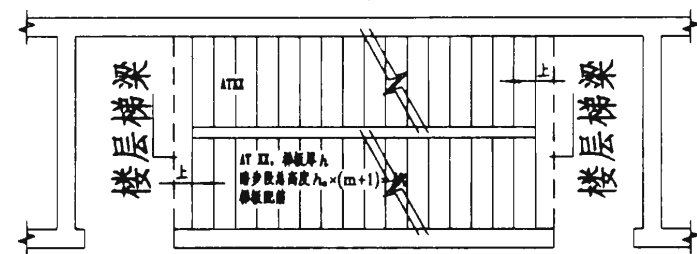


图4. 交叉楼梯(无层间平台板)

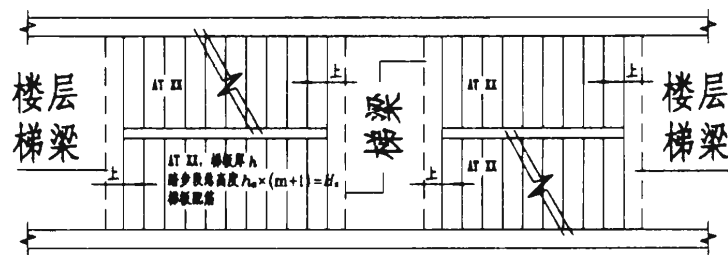


图5. 剪刀楼梯

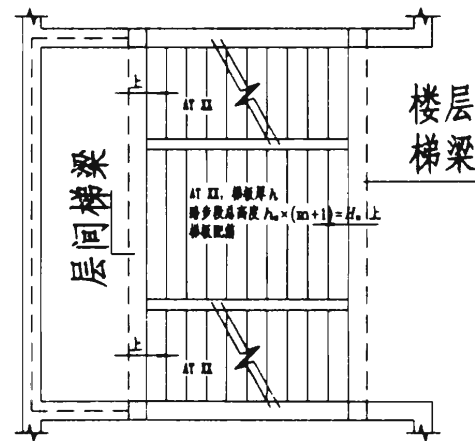


图3. 双分平行楼梯

说明:

1. AT型楼梯的适用条件, 为两梯梁之间的一跑矩形梯板全部由踏步段构成, 即踏步段两端均以梯梁为支座。凡是满足该条件的楼梯均可称为AT型, 如: 双跑楼梯(图1及图2), 双分平行楼梯(图3), 交叉楼梯(图4), 剪刀楼梯(图5), 等等。
2. AT型楼梯平面注写方式如图1所示。其中: 集中注写的内容有4项, 第1项为梯板类型代号与序号ATXX, 第2项为梯板厚度 $h$ , 第3项为踏步段总高度 $H_s [= h_s \times (m+1)]$ , 式中 $h_s$ 为踏步高,  $m+1$ 为踏步数目, 第4项为梯板配筋; 梯板的分布钢筋注写在图名的下方。设计示例如图2所示。
3. 在标准构造详图中, AT型楼梯梯板支座端上部纵向钢筋按下部纵向钢筋的1/2配置, 且不小于 $\Phi 8@200$ 。踏步段自第一级踏步起整体斜向推高值与最上一级踏步高度的减小值见第49页。楼梯与扶手连接的钢预埋件位置与做法应由设计者注明。

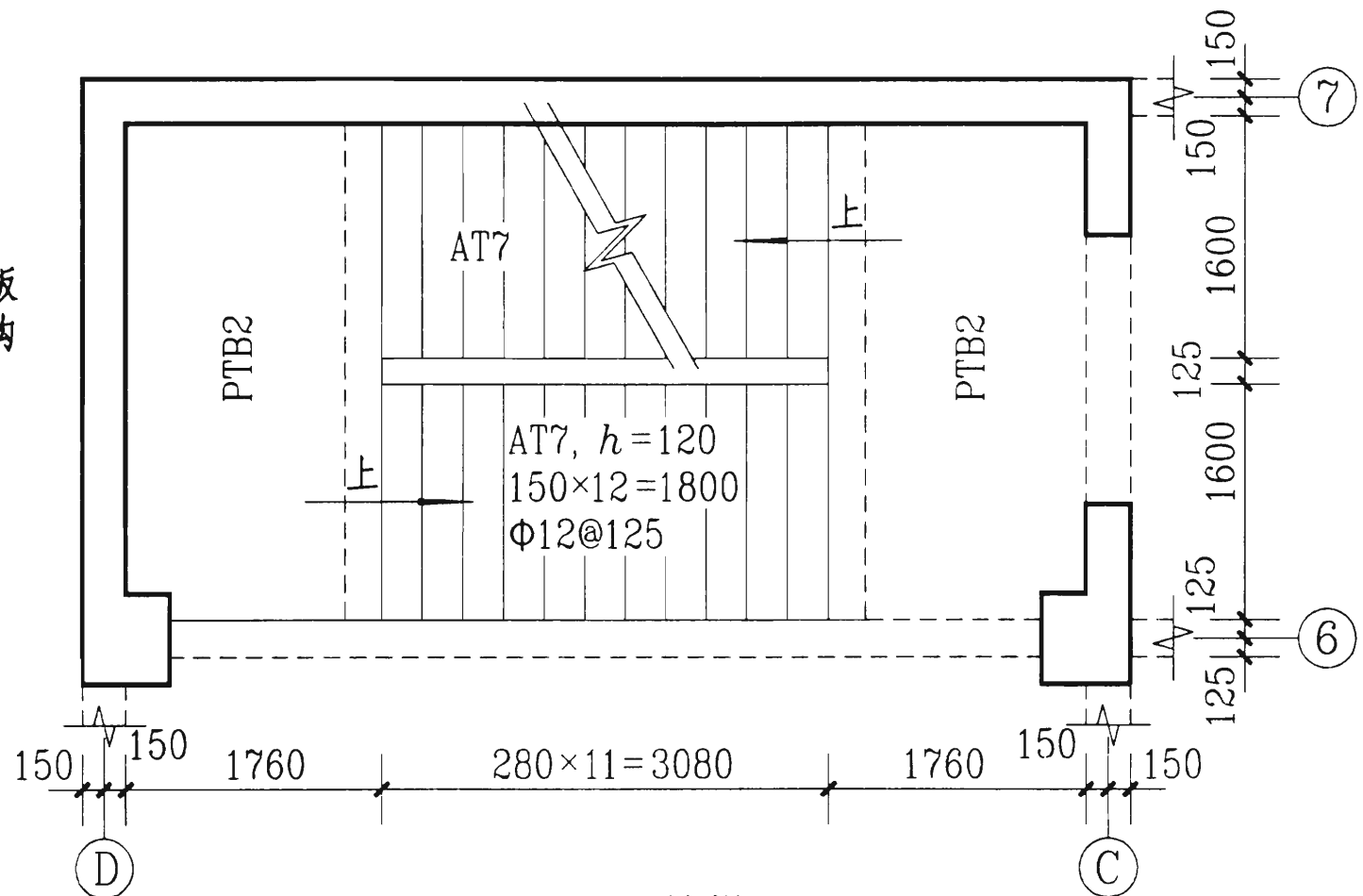


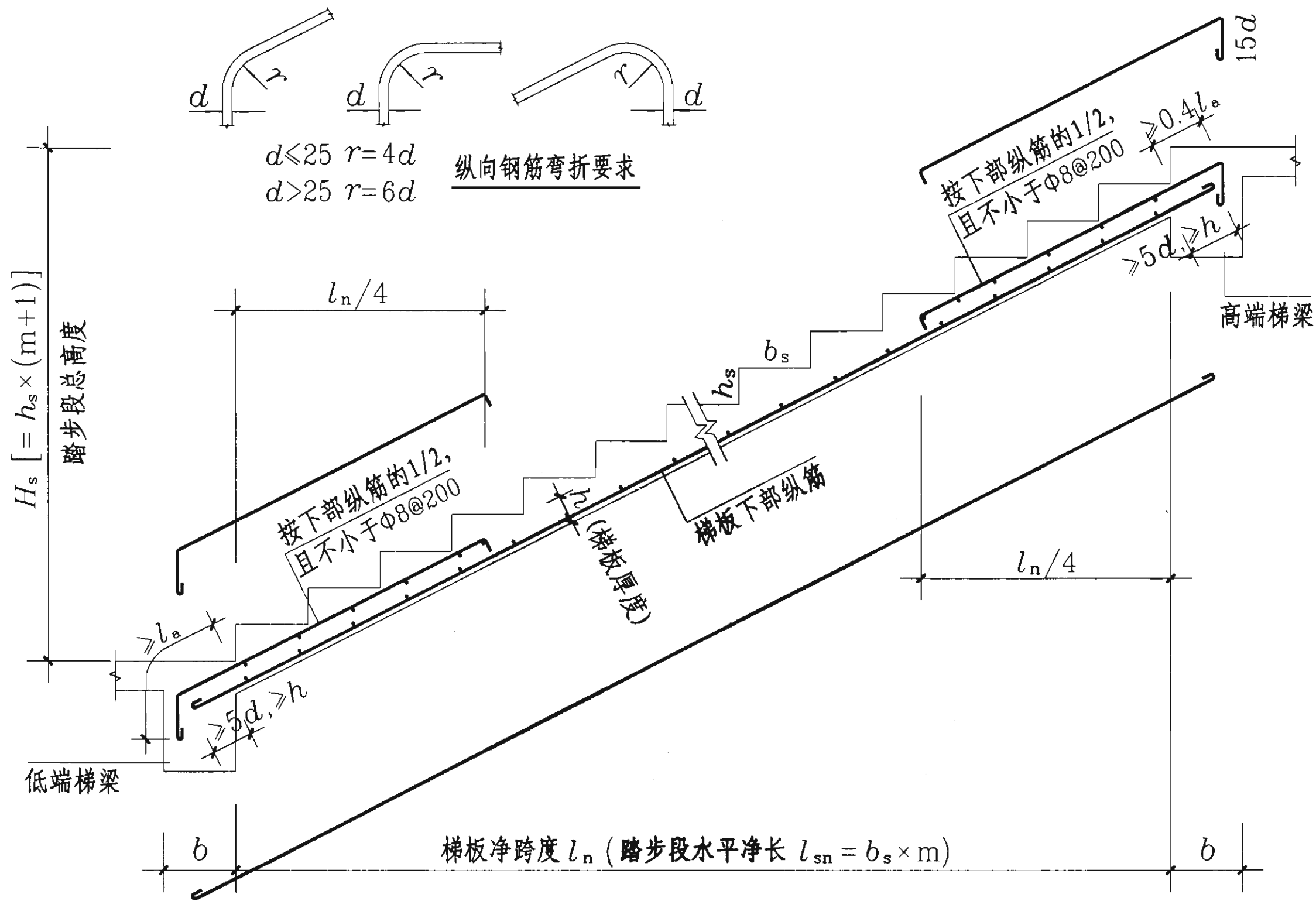
图2. 设计示例

8. 670--30. 270楼梯平面图

梯板分布钢筋:  $\Phi 8@280$

AT型楼梯平面注写方式与适用条件 图集号 03G101-2





说明:

1. 锚固长度  $l_a$  见第15页。
2. 梯板踏步段内斜放钢筋长度的计算方法:

钢筋斜长 = 水平投影长度  $\times k$

$$k = \frac{\sqrt{b_s^2 + h_s^2}}{b_s}$$

或根据  $b_s$  与  $h_s$  的比值用插入法查下表:

$b_s/h_s$	$k$
1.0	1.414
1.2	1.302
1.4	1.229
1.6	1.179
1.8	1.144
2.0	1.118

3. 当采用HPB235光面钢筋时, 除梯板上部纵筋的跨内端头作90度直角弯钩外, 所有末端应作180度的弯钩, 弯后平直段长度不应小于 $3d$ ; 当采用HRB335或HRB400带肋钢筋时, 则不作弯钩。
4. 踏步两头高度调整见第49页。

### AT楼梯板钢筋构造

注: AT楼梯板钢筋构造适用于在低端与高端梯梁之间无平板的情况。

AT楼梯板钢筋构造

图集号 03G101-2

审核 [Signature] 校对 刘其祥 设计 [Signature]

页

17

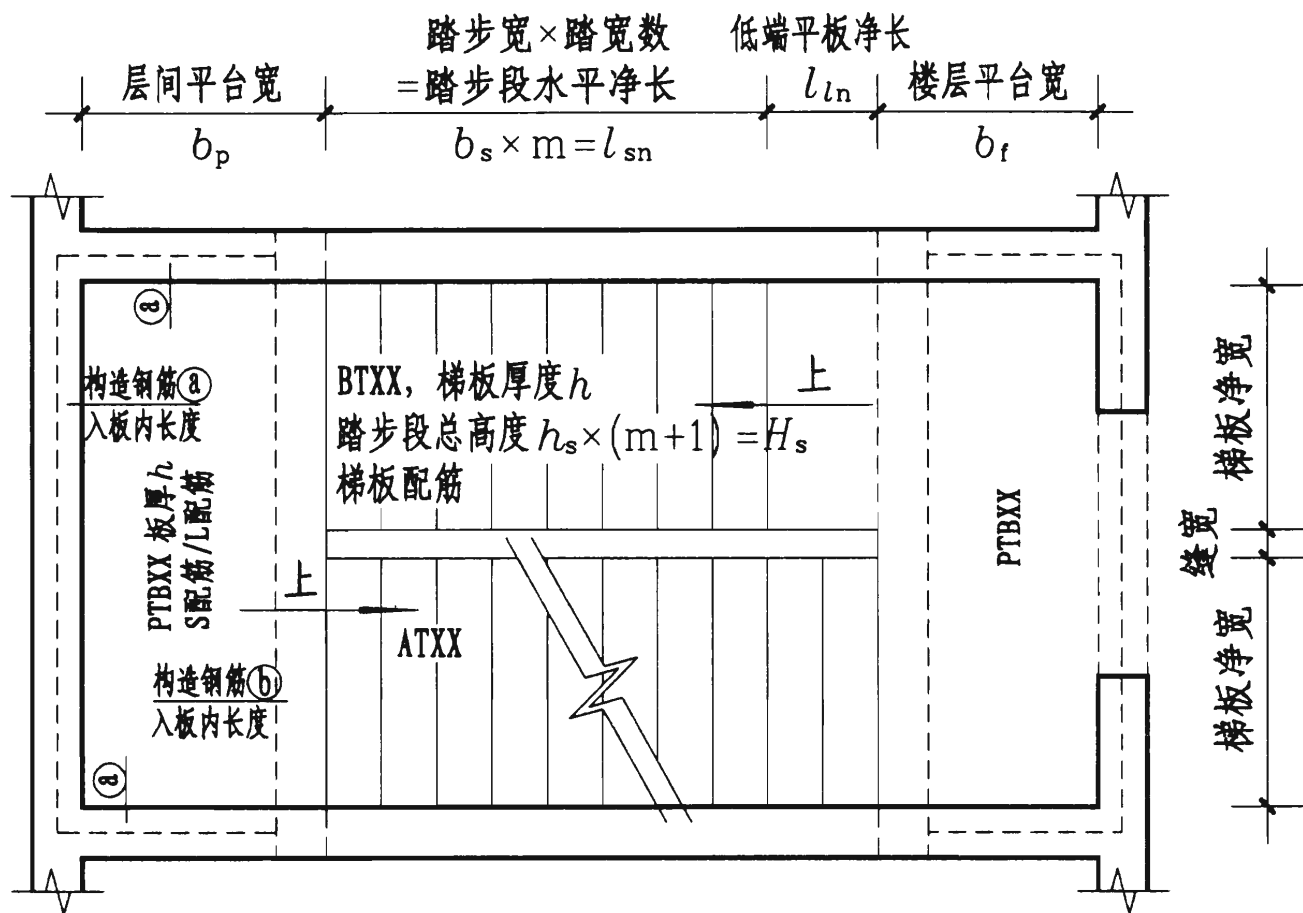


图1. 注写方式 **标高XXX--标高XXX楼梯平面图** 注: 楼层、层间平台板  
梯板分布钢筋: XXXXXX PTB注写方式与构造详见第48页。  
平台板分布钢筋: XXXXXX

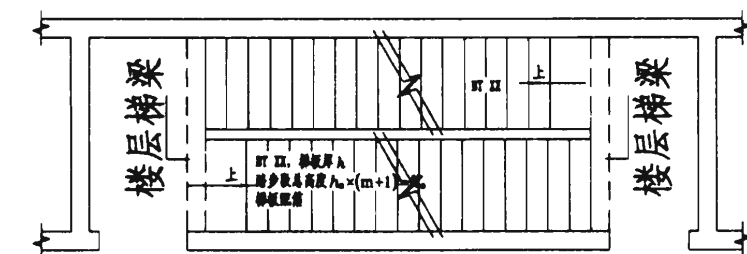


图4. 交叉楼梯(无层间平台板)

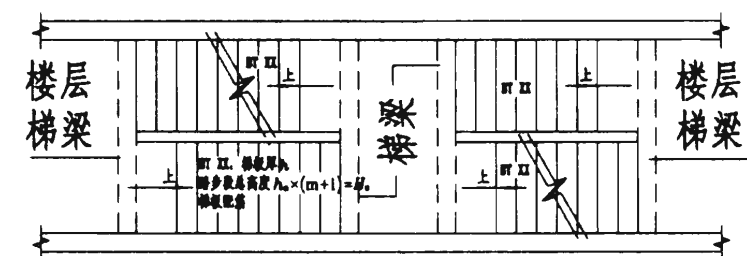


图5. 剪刀楼梯

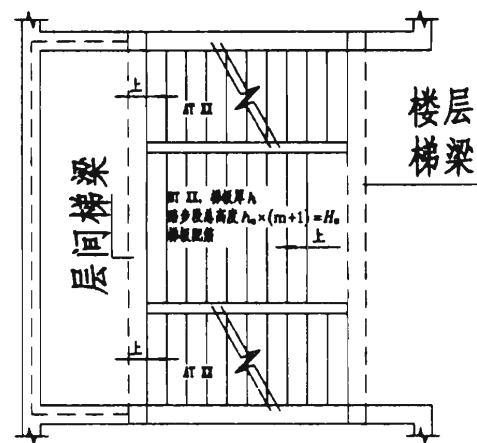


图3. 双分平行楼梯

说明:

1. BT型楼梯的适用条件, 为两梯梁之间的一跑矩形梯板由低端平板和踏步段构成, 两部分的一端各自以梯梁为支座。凡是满足该条件的楼梯均可称为BT型, 如: 双跑楼梯(图1及图2), 双分平行楼梯(图3), 交叉楼梯(图4), 剪刀楼梯(图5), 等等。
2. BT型楼梯平面注写方式如图1所示。其中: 集中注写的内容有4项, 第1项为梯板类型代号与序号BTXX, 第2项为梯板厚度 $h$ , 第3项为踏步段总高度 $H_s [=h_s \times (m+1)]$ , 式中 $h_s$ 为踏步高,  $m+1$ 为踏步数目, 第4项为梯板配筋; 梯板的分布钢筋注写在图名的下方。设计示例如图2所示。
3. 在标准构造详图中, BT型楼梯梯板支座端上部纵向钢筋按下部纵向钢筋的1/2配置, 且不小于 $\Phi 8@200$ 。踏步段自第一级踏步起整体斜向抬高值与最上一级踏步高度的减小值见第49页。楼梯与扶手连接的钢预埋件位置与做法应由设计者注明。

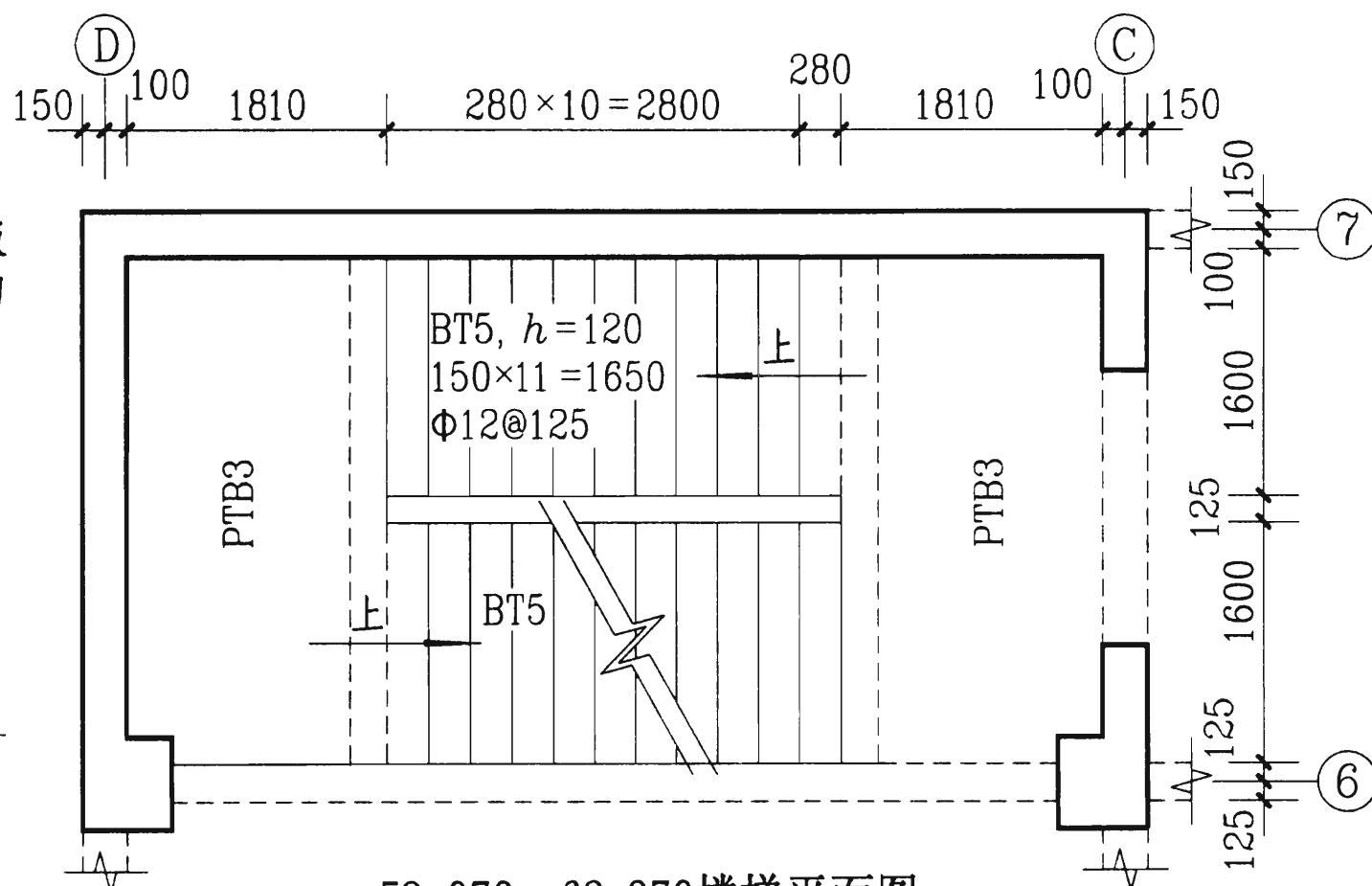
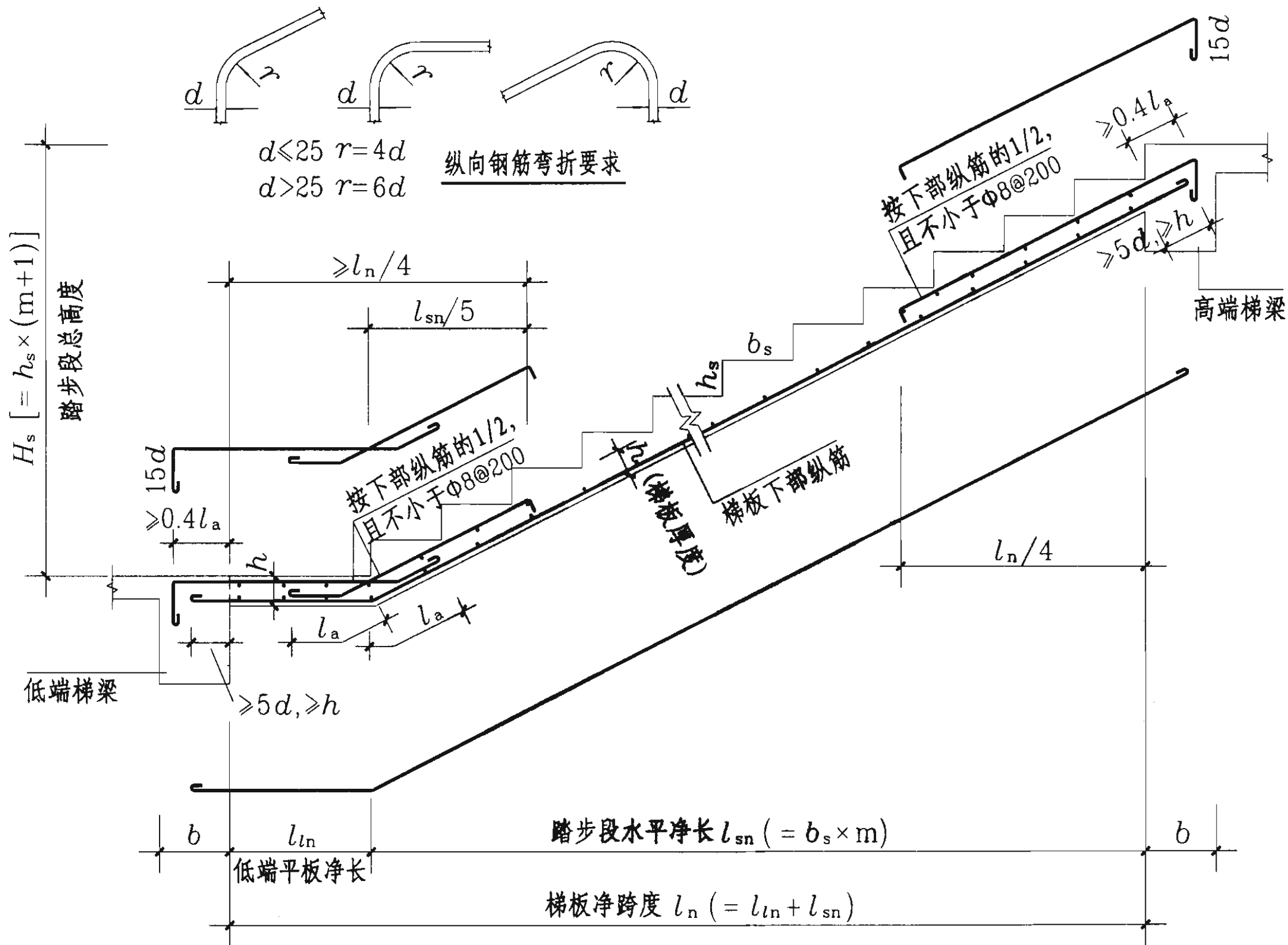


图2. 设计示例

59.070--62.370楼梯平面图

梯板分布钢筋:  $\Phi 8@250$

BT型楼梯平面注写方式与适用条件	图集号	03G101-2
审核	校对	设计
刘其祥	陈青来	
页		18



说明:

1. 锚固长度  $l_a$  见第15页。
2. 梯板踏步段内斜放钢筋长度的计算方法:

钢筋斜长 = 水平投影长度  $\times k$

$$k = \frac{\sqrt{b_s^2 + h_s^2}}{b_s}$$

或根据  $b_s$  与  $h_s$  的比值用插入法查下表:

$b_s/h_s$	$k$
1.0	1.414
1.2	1.302
1.4	1.229
1.6	1.179
1.8	1.144
2.0	1.118

3. 当采用HPB235光面钢筋时, 除梯板上部纵筋的跨内端头作90度直角弯钩外, 所有末端应作180度的弯钩, 弯后平直段长度不应小于3d; 当采用HRB335或HRB400带肋钢筋时, 则不作弯钩。
4. 踏步两头高度调整见第49页。
5. 低端平板净长以板的上表面为准。

### BT 楼梯板钢筋构造

注: BT楼梯板钢筋构造适用于在低端与高端梯梁之间有低端平板的情况。

BT楼梯板钢筋构造

图集号 03G101-2

审核 李其祥 校对 刘其祥 设计 陈青来

页

19

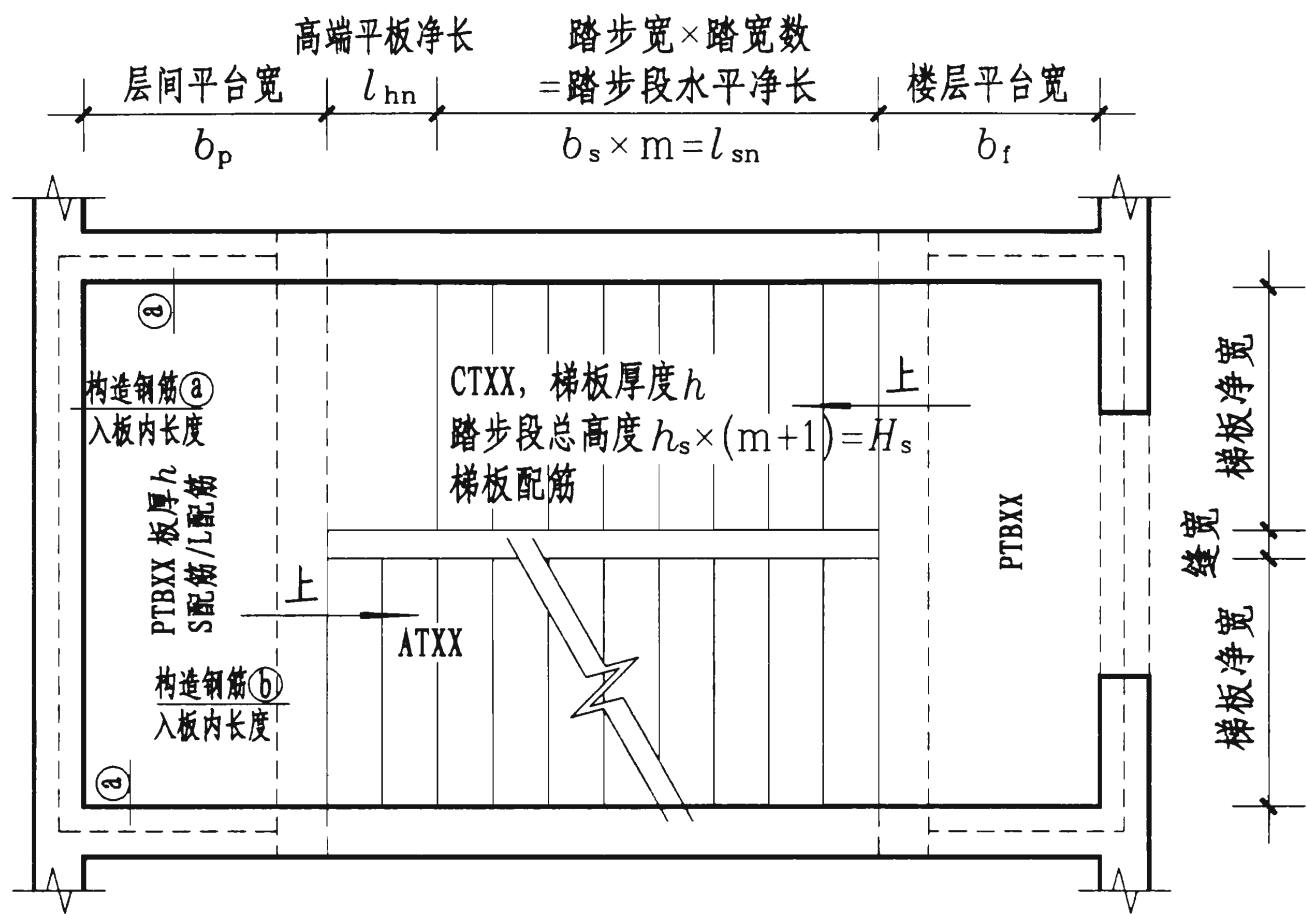


图1. 注写方式 **标高XXX--标高XXX楼梯平面图** 注: 楼层、层间平台板  
梯板分布钢筋: XXXXXX  
平台板分布钢筋: XXXXXX  
PTB注写方式与构造详见第48页。

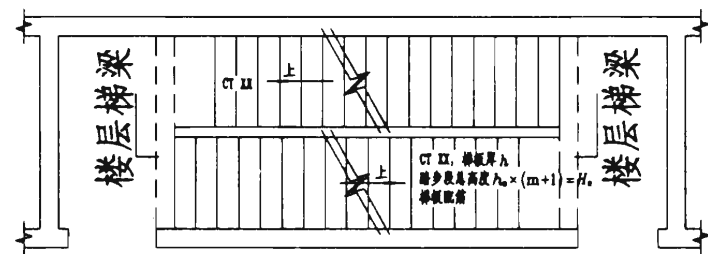


图4. 交叉楼梯(无层间平台)

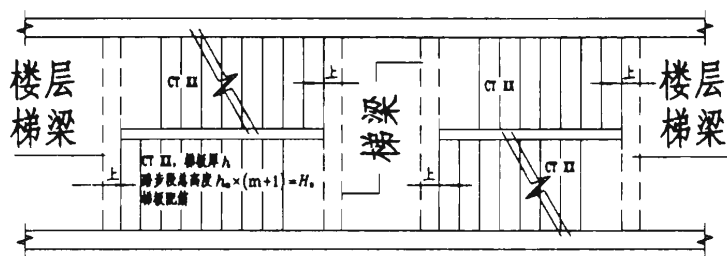


图5. 剪刀楼梯

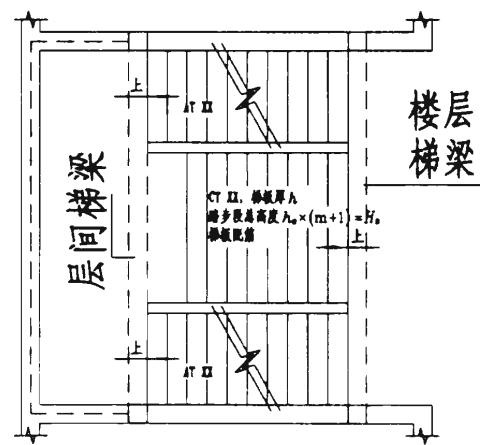


图3. 双分平行楼梯

说明:

1. CT型楼梯的适用条件, 为两梯梁之间的一跑矩形梯板由踏步段和高端平板构成, 两部分的一端各自以梯梁为支座。凡是满足该条件的楼梯均可称为CT型, 如: 双跑楼梯(图1及图2), 双分平行楼梯(图3), 交叉楼梯(图4), 剪刀楼梯(图5), 等等。
2. CT型楼梯平面注写方式如图1所示。其中: 集中注写的内容有4项, 第1项为梯板类型代号与序号CTXX, 第2项为梯板厚度 $h$ , 第3项为踏步段总高度 $H_s [= h_s \times (m+1)]$ , 式中 $h_s$ 为踏步高,  $m+1$ 为踏步数目, 第4项为梯板配筋; 梯板的分布钢筋注写在图名的下方。设计示例如图2所示。
3. 在标准构造详图中, CT型楼梯梯板支座端上部纵向钢筋按下部纵向钢筋的1/2配置, 且不小于 $\Phi 8@200$ 。踏步段自第一级踏步起整体斜向推高值与最上一级踏步高度的减小值见第49页。楼梯与扶手连接的钢预埋件位置与做法应由设计者注明。

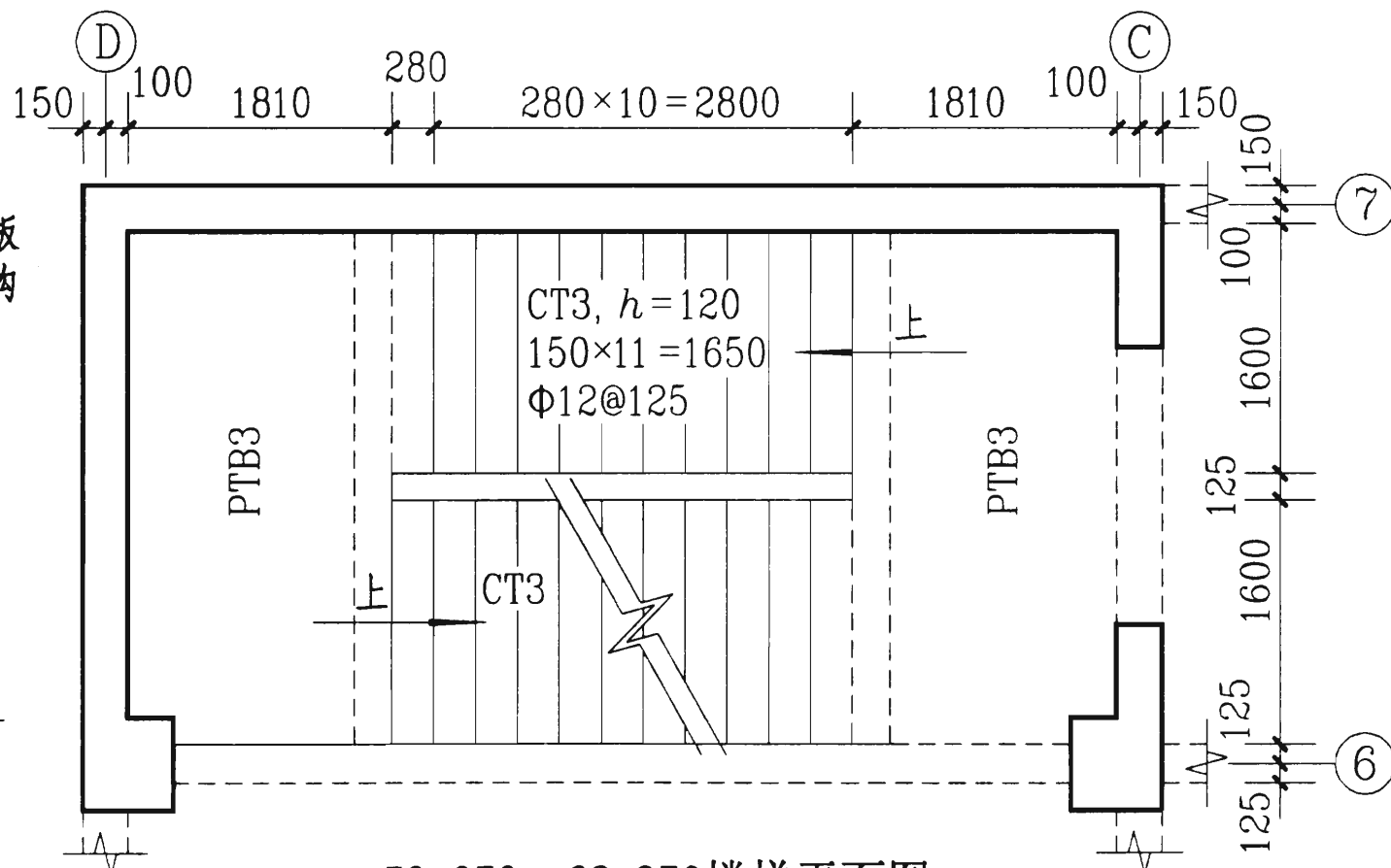
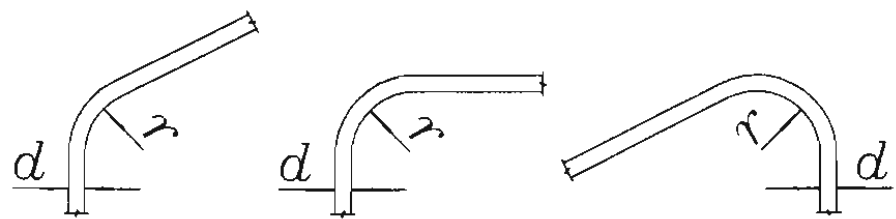


图2. 设计示例

**59.070--62.370楼梯平面图**

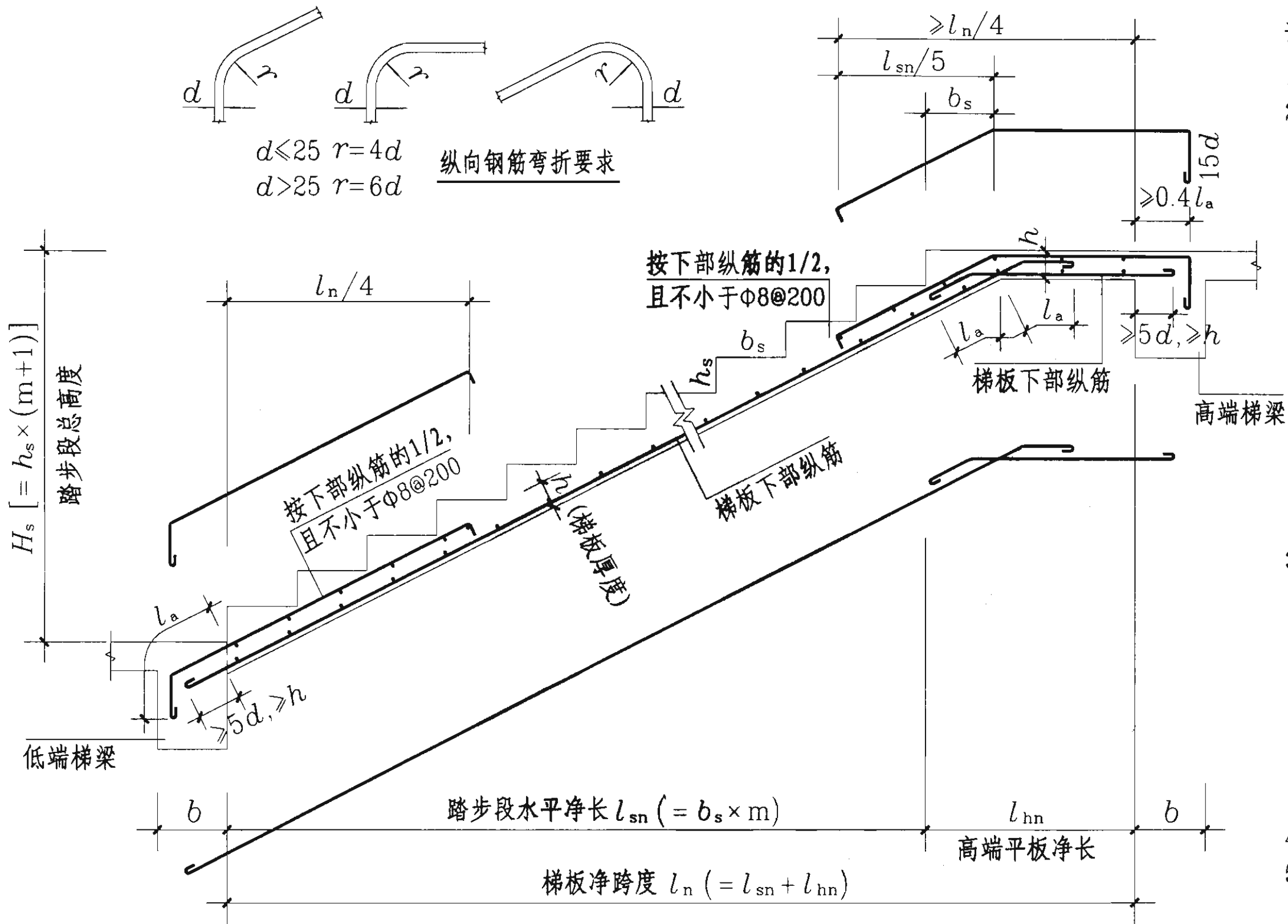
梯板分布钢筋:  $\Phi 8@250$

CT型楼梯平面注写方式与适用条件	图集号 03G101-2
审核 <i>李其祥</i> 校对 <i>刘其祥</i> 设计 <i>李其祥</i>	页 20



$d \leq 25 \quad r = 4d$   
 $d > 25 \quad r = 6d$

纵向钢筋弯折要求



说明:

1. 锚固长度  $l_a$  见第15页。
2. 踏板踏步段内斜放钢筋长度的计算方法:

钢筋斜长 = 水平投影长度  $\times k$

$$k = \frac{\sqrt{b_s^2 + h_s^2}}{b_s}$$

或根据  $b_s$  与  $h_s$  的比值用插入法查下表:

$b_s/h_s$	$k$
1.0	1.414
1.2	1.302
1.4	1.229
1.6	1.179
1.8	1.144
2.0	1.118

3. 当采用HPB235光面钢筋时, 除支座上部纵筋的跨内端头作90度直角弯钩外, 所有末端应作180度的弯钩, 弯后平直段长度不应小于 $3d$ ; 当采用HRB335或HRB400带肋钢筋时, 则不作弯钩。
4. 踏步两头高度调整见第49页。
5. 高端平板净长以板的上表面为准。

### CT楼梯板钢筋构造

注: CT楼梯板钢筋构造适用于在低端与高端梯梁之间有高端平板的情况。

CT楼梯板钢筋构造		图集号 03G101-2
审核 李其祥	校对 刘其祥	设计 陈青来
页	21	

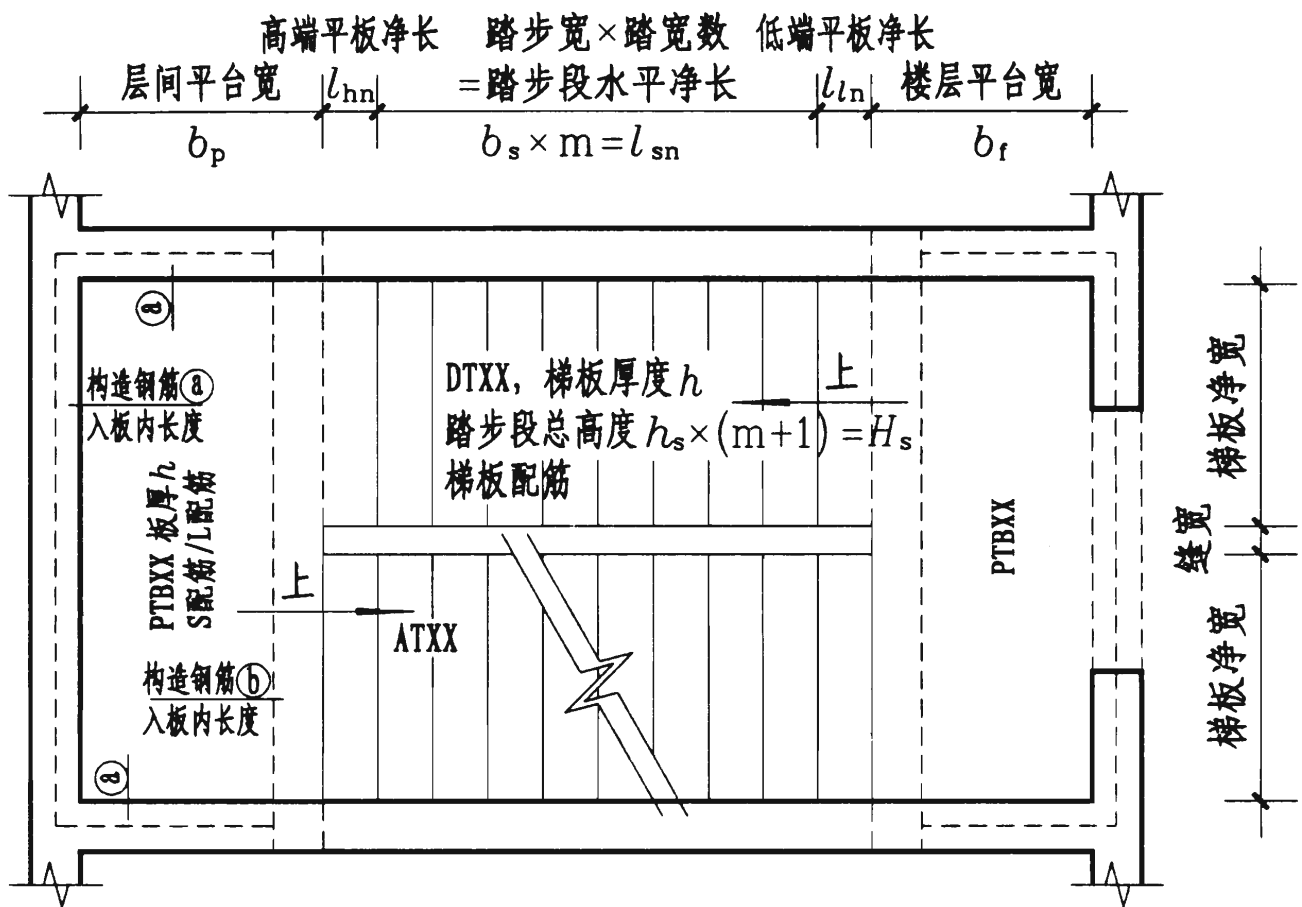


图1. 注写方式 **标高XXX--标高XXX楼梯平面图** 注: 楼层、层间平台板  
梯板分布钢筋: XXXXXX  
平台板分布钢筋: XXXXXX  
PTB注写方式与构造详见第48页。

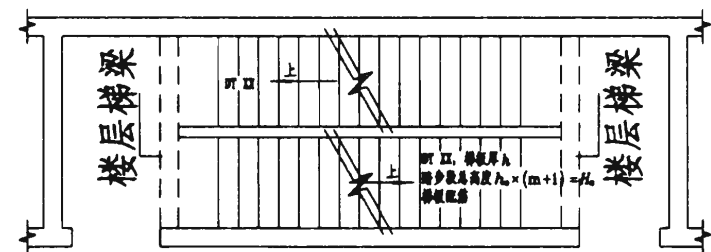


图4. 交叉楼梯(无层间平台)

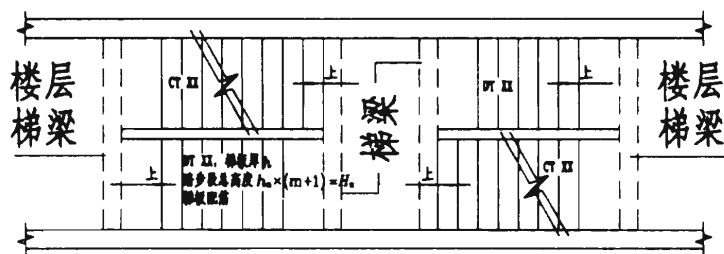


图5. 剪刀楼梯

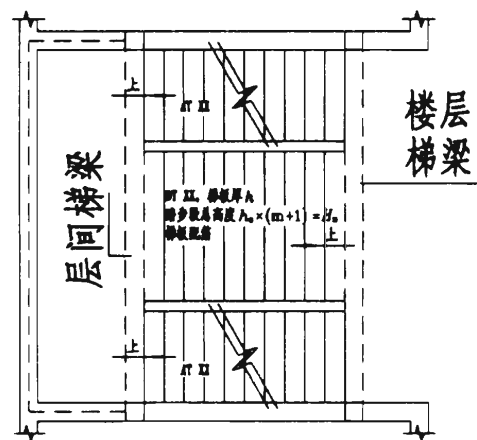


图3. 双分平行楼梯

说明:

1. DT型楼梯的适用条件, 为两梯梁之间的一跑矩形梯板由低端平板、踏步段和高端平板构成, 高、低端平板的一端各自以梯梁为支座。凡是满足该条件的楼梯均为DT型, 如: 双跑楼梯(图1及图2), 双分平行楼梯(图3), 交叉楼梯(图4), 剪刀楼梯(图5), 等等。
2. DT型楼梯平面注写方式如图1所示。其中: 集中注写的内容有4项, 第1项为梯板类型代号与序号DTXX, 第2项为梯板厚度 \$h\$, 第3项为踏步段总高度 \$H\_s [= h\_s \times (m+1)\$, 式中 \$h\_s\$ 为踏步高, \$m+1\$ 为踏步数目], 第4项为梯板配筋; 梯板的分布钢筋注写在图名的下方。设计示例如图2所示。
3. 在标准构造详图中, DT型楼梯梯板支座端上部纵向钢筋按下部纵向钢筋的1/2配置, 且不小于 \$\Phi 8@200\$。踏步段自第一级踏步起整体斜向推高值与最上一级踏步高度的减小值见第49页。楼梯与扶手连接的钢预埋件位置与做法应由设计者注明。

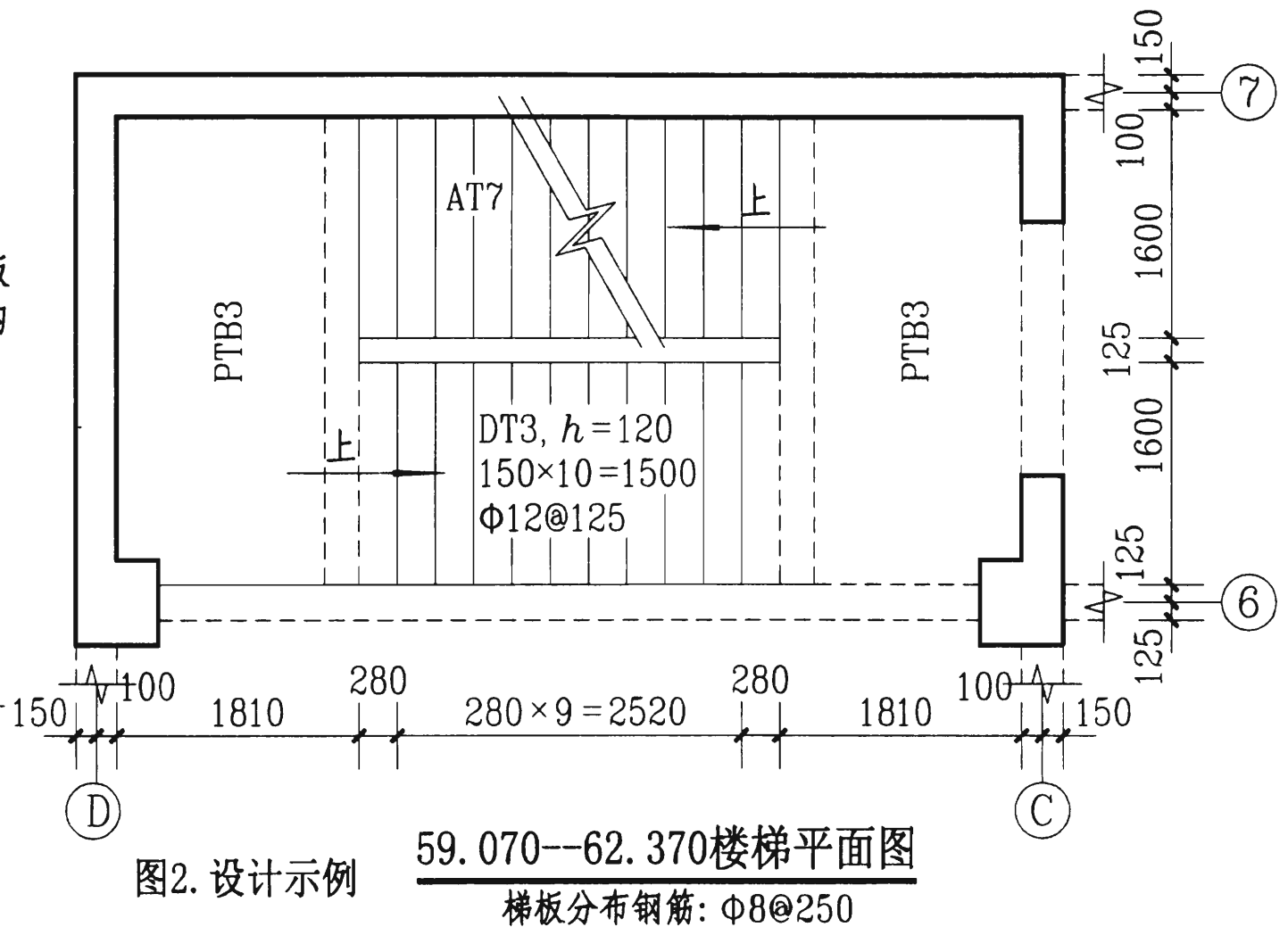
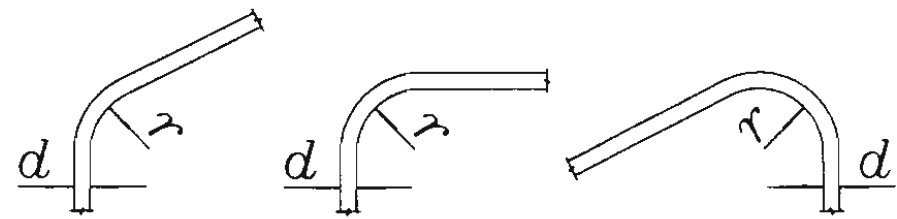


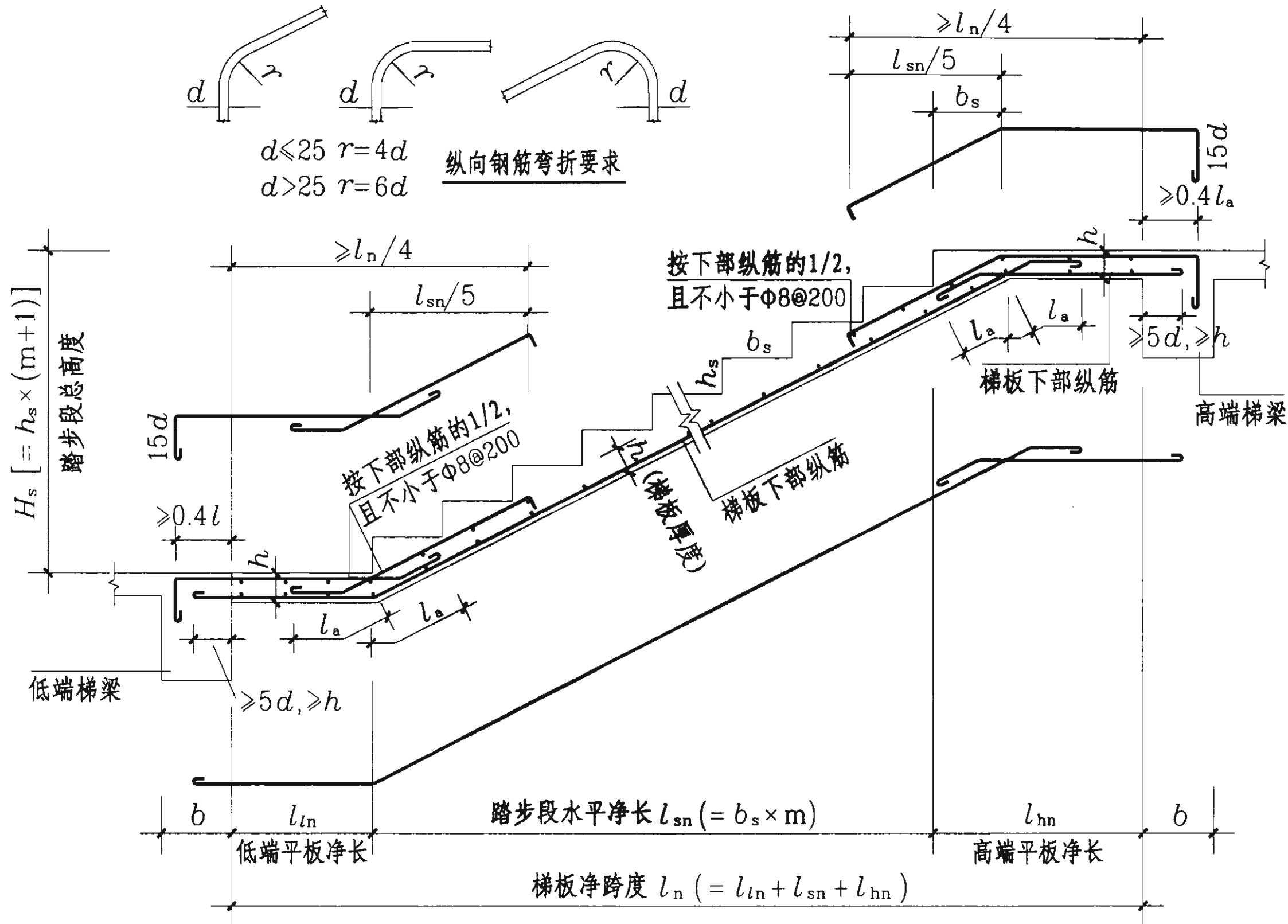
图2. 设计示例

**59.070--62.370楼梯平面图**  
梯板分布钢筋: \$\Phi 8@250\$

DT型楼梯平面注写方式与适用条件		图集号	03G101-2
审核	刘其祥	校对	刘其祥
设计	刘其祥	页	22



纵向钢筋弯折要求  
 $d \leq 25 \quad r = 4d$   
 $d > 25 \quad r = 6d$



说明:

1. 锚固长度  $l_a$  见第15页。
2. 梯板踏步段内斜放钢筋长度的计算方法:

钢筋斜长 = 水平投影长度  $\times k$

$$k = \frac{\sqrt{b_s^2 + h_s^2}}{b_s}$$

或根据  $b_s$  与  $h_s$  的比值用插入法查下表:

$b_s/h_s$	$k$
1.0	1.414
1.2	1.302
1.4	1.229
1.6	1.179
1.8	1.144
2.0	1.118

3. 当采用HPB235光面钢筋时, 除支座上部纵筋的跨内端头作90度直角弯钩外, 所有末端应作180度的弯钩, 弯后平直段长度不应小于3d; 当采用HRB335或HRB400带肋钢筋时, 则不作弯钩。
4. 踏步两头高度调整见第49页。
5. 低端与高端平板净长以板的上表面为准。

注: DT楼梯板钢筋构造适用于在低端与高端梯梁之间有低端和高端平板的情况。

### DT楼梯板钢筋构造

DT楼梯板钢筋构造

图集号 03G101-2

审核 [Signature] 校对 刘其祥 设计 [Signature]

页

23

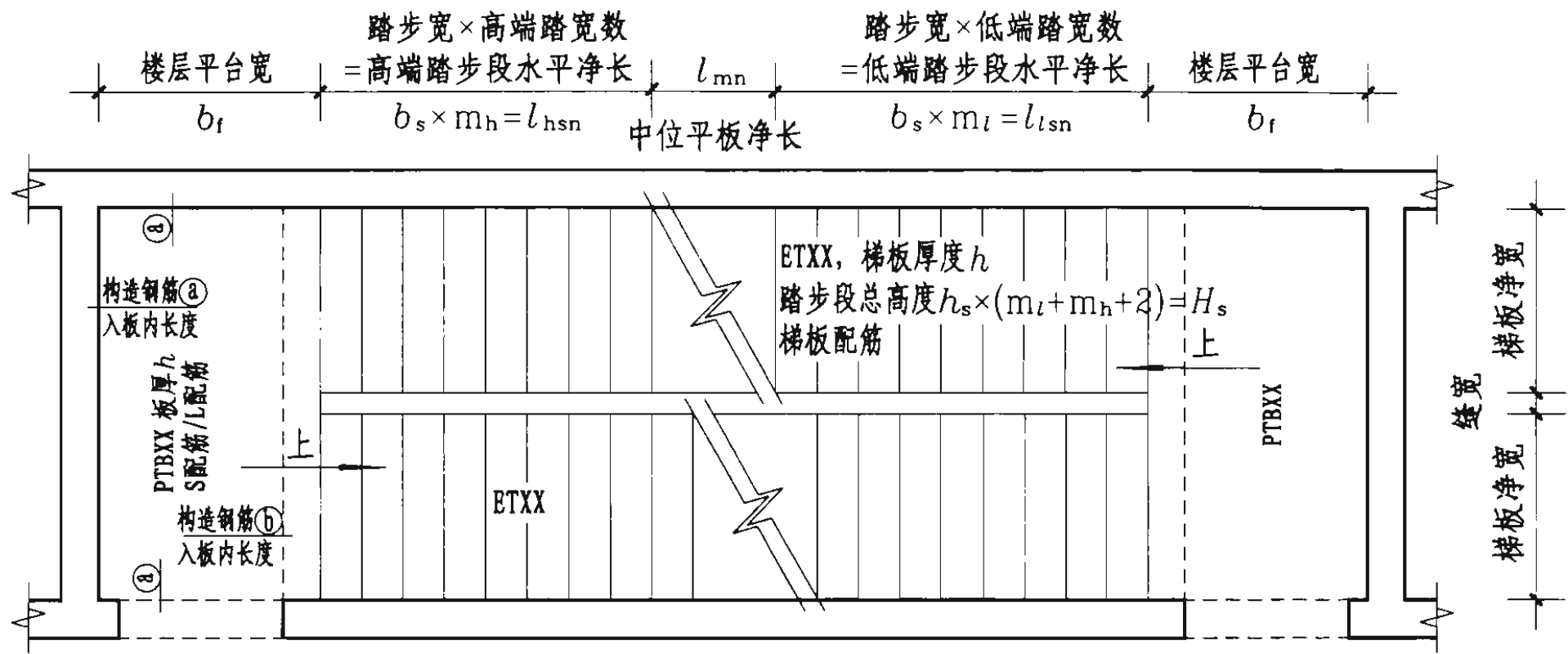


图1. 注写方式

标高XXX--标高XXX楼梯平面图

注: 楼层、层间平台板  
PTB注写方式与构造详见第48页。

梯板分布钢筋: XXXXXX 平台板分布钢筋: XXXXXX

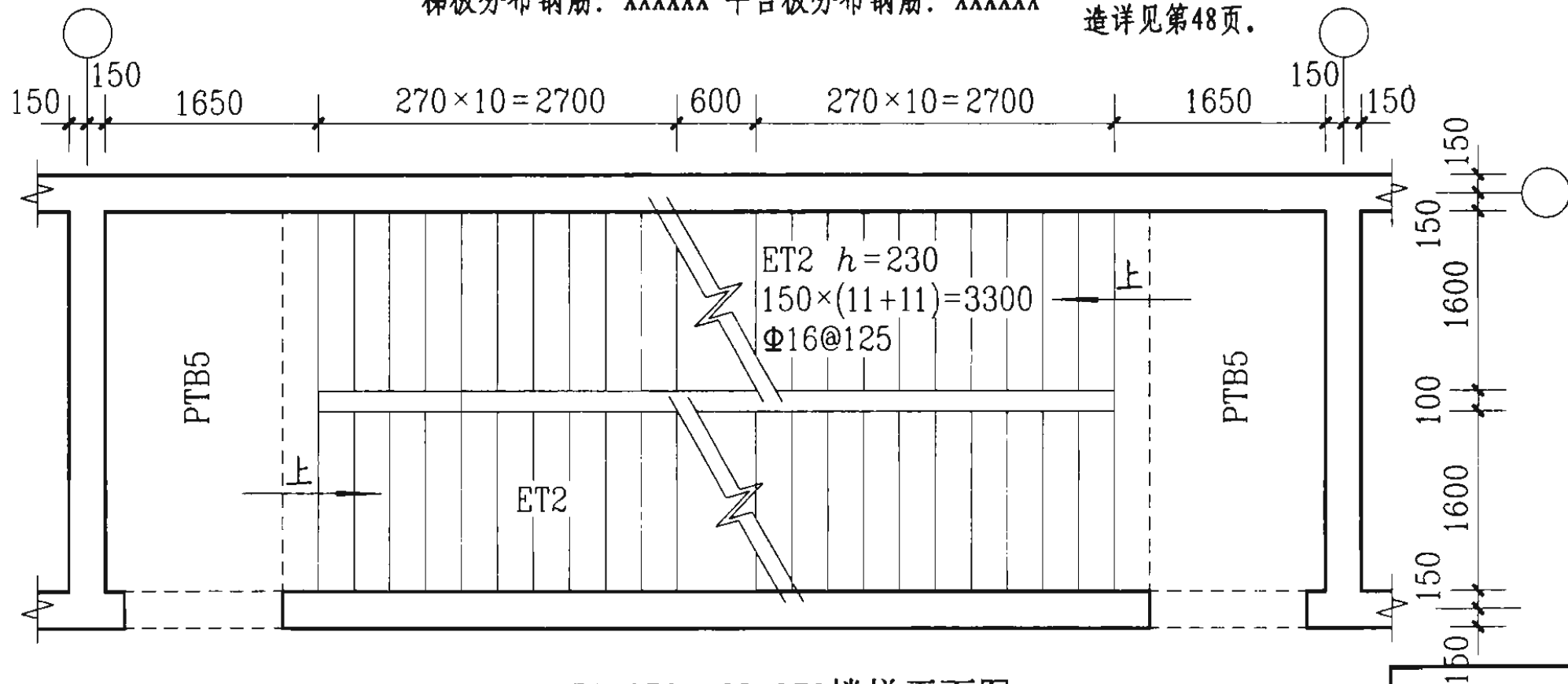


图2. 示例

59.070--62.370楼梯平面图

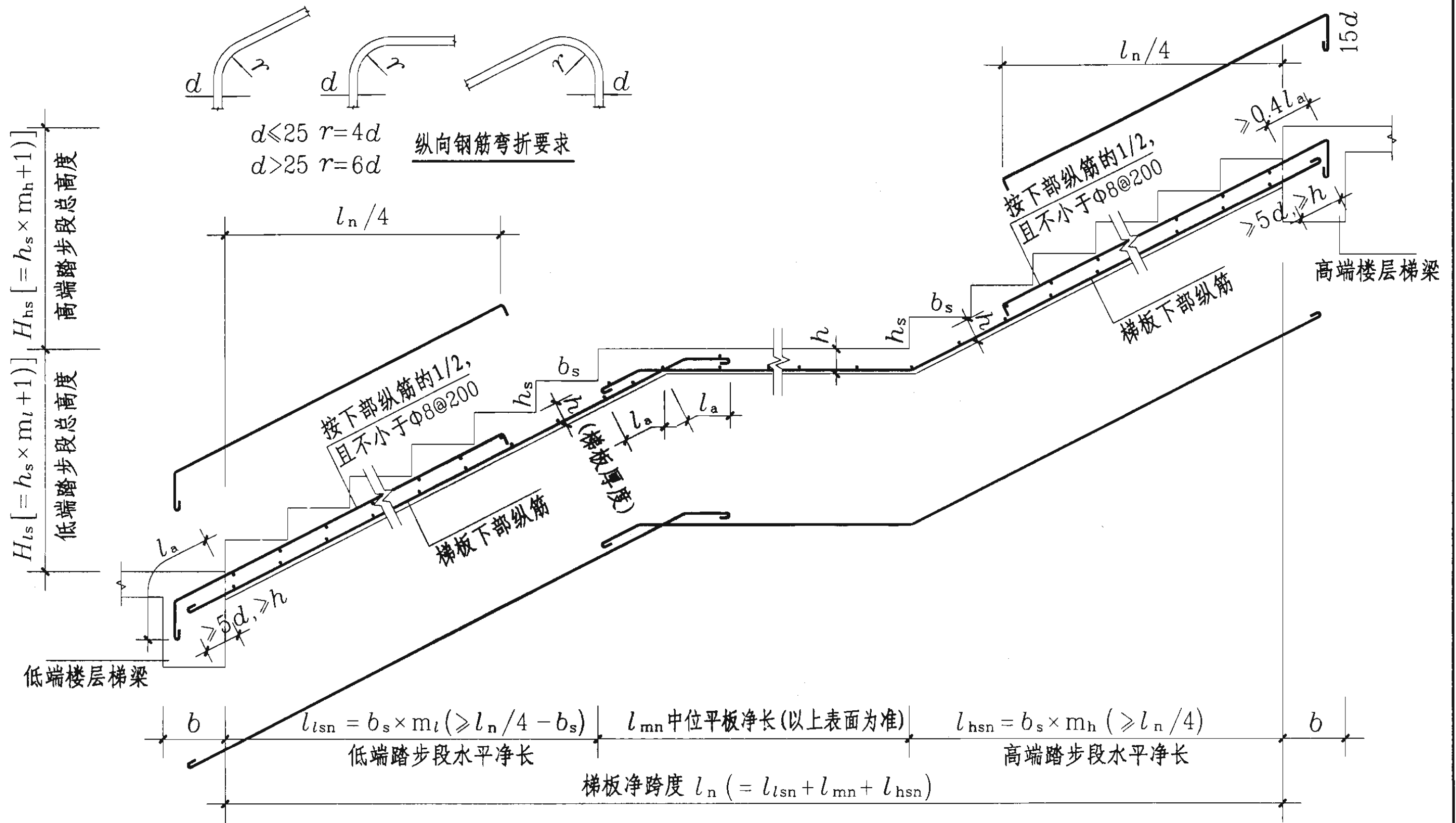
梯板分布钢筋:  $\Phi 10@200$

说明:

1. ET型楼梯的适用条件, 为两梯梁之间的一跑矩形梯板由低端踏步段、中位平板和高端踏步段构成, 高、低端踏步段的一端各自以梯梁为支座。凡是满足该条件的楼梯均可称为ET型。
2. ET型楼梯平面注写方式如图1所示。其中: 集中注写的内容有4项, 第1项为梯板类型代号与序号ETXX, 第2项为梯板厚度 $h$ , 第3项为踏步段总高度 $H_s [= h_s \times (m_l + m_h + 2)]$ , 式中:  
 $h_s$ 为踏步高,  $m_l + 1$ 为低端踏步段踏步数目,  $m_h + 1$ 为高端踏步段踏步数目, 第4项为梯板配筋; 梯板的分布钢筋注写在图名的下方。交叉楼梯的设计示例如图2所示。
3. 在标准构造详图中, ET型楼梯梯板支座端上部纵向钢筋按下部纵向钢筋的1/2配置, 且不小于 $\Phi 8@200$ 。踏步段自第一级踏步起整体斜向抬高值与最上一级踏步高度的减小值见第49页。楼梯与扶手连接的钢预埋件位置与做法应由设计者注明。
4. 根据高、低端踏步段水平净长值 $l_{hsn}$ 、 $l_{lsn}$ 的不同, ET型楼梯又分为ET(1)至ET(4)四种不同的楼梯板钢筋构造, 施工时应根据高、低端踏步段的水平净长值, 按符合相应条件的构造详图施工。

ET型楼梯平面注写方式与适用条件		图集号	03G101-2
审核	刘其祥	校对	刘其祥
设计	刘其祥	页	24





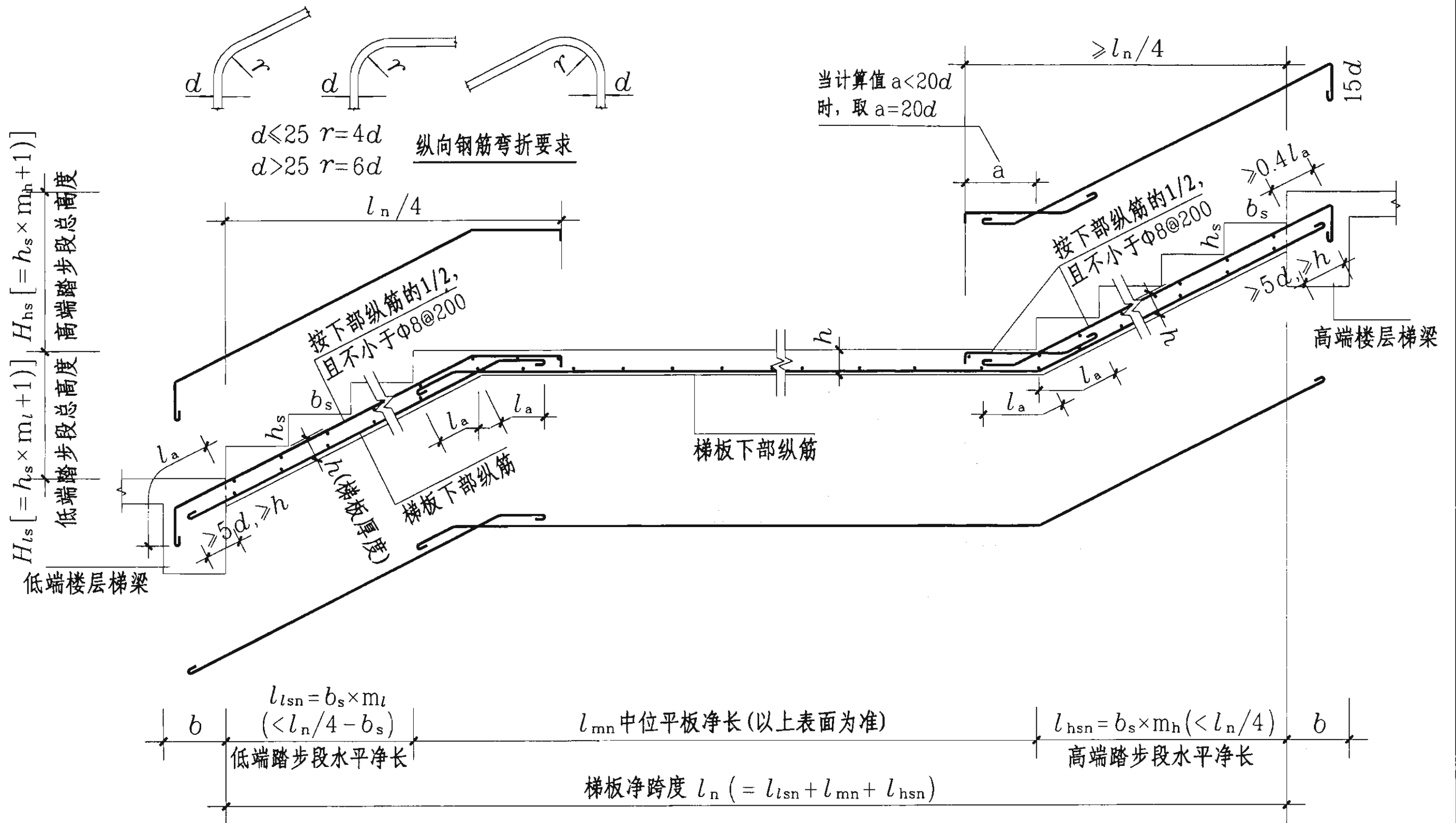
注: 1. ET(1) 楼梯板钢筋构造适用于在低端与高端梯梁之间有中位平板, 其低端踏步段水平净长满足  $l_{isn} \geq l_n/4 - b_s$ , 其高端踏步段水平净长满足  $l_{hsn} \geq l_n/4$  的情况。  
 2. 其它要求详见第17页的AT说明。

ET(1) 楼梯板钢筋构造

ET(1) 楼梯板钢筋构造		图集号 03G101-2
审核	设计	页 25







注: 1. ET(4) 楼梯板钢筋构造适用于在低端与高端梯梁之间有中位平板, 其低端踏步板水平净长满足  $l_{lsn} < l_n/4 - b_s$ , 其高端踏步板水平净长满足  $l_{hsn} < l_n/4$  的情况。  
 2. 其它要求详见第17页AT说明。

ET(4) 楼梯板钢筋构造

ET(4) 楼梯板钢筋构造		图集号 03G101-2
审核	校对	设计
页	28	

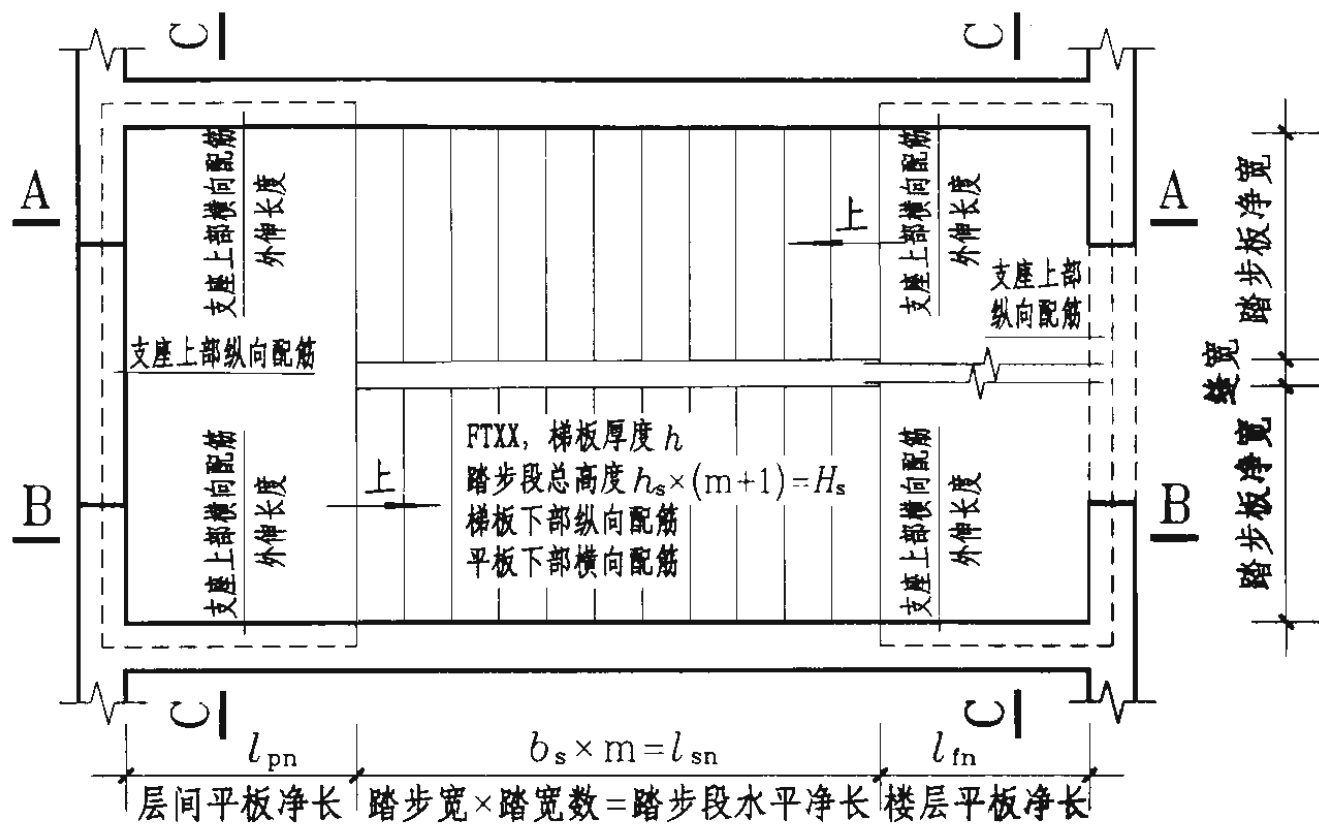


图1. 注写方式 标高XXX--标高XXX楼梯平面图

梯板分布钢筋: XXXXXX

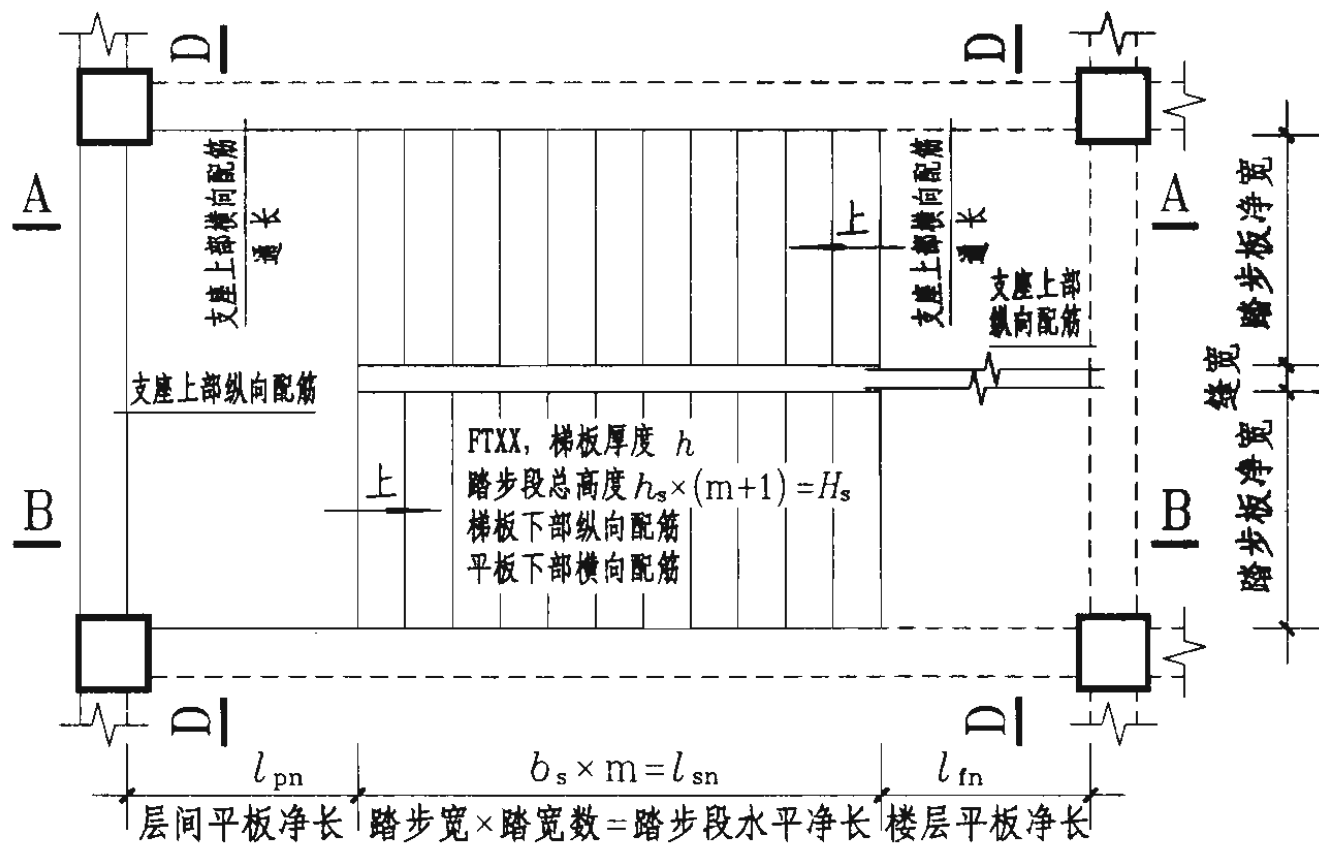


图2. 注写方式 标高XXX--标高XXX楼梯平面图

梯板分布钢筋: XXXXXX

注: A-A、B-B详见随后两页,  
C-C、D-D详见第47页。

说明:

1. FT型楼梯的适用条件为: (1) 楼梯间内不设置梯梁, 矩形梯板由楼层平板、两跑踏步段与层间平板三部分构成; (2) 楼层平板及层间平板均采用三边支承, 另一边与踏步段相连; (3) 同一楼层内各踏步段的水平净长相等, 总高度相等 (即等分楼层高度)。凡是满足以上条件的可为FT型, 如: 双跑楼梯 (图1至图3), 双分楼梯等。
2. FT型楼梯平面注写方式如图1与图2所示。其中: 集中注写的内容有5项: (1) 梯板类型代号与序号FTXX; (2) 梯板厚度  $h$ ; (3) 踏步段总高度  $H_s [=h_s \times (m+1)]$ , 式中  $h_s$  为踏步高,  $m+1$  为踏步数目; (4) 梯板下部纵向配筋; (5) 平板下部横向配筋。原位注写的内容为楼层与层间平板支座上部纵向与横向配筋, 横向配筋的外伸长度。当平板上部横向钢筋贯通配置时, 仅需在一侧支座标注, 并加注“通长”二字, 对面一侧支座不注, 如图2所示。梯板的分布钢筋注写在图名的下方, 设计示例如图3所示。(图1、图2中的截面符号仅为表示后面标准构造详图的表达部位而设, 在结构设计施工图中不需要绘制截面符号及详图。)
3. 踏步段自第一级踏步起整体斜向抬高值与最上一级踏步高度的减小值见第49页。楼梯与扶手连接的钢预埋件位置与做法应由设计者注明。梯板较厚需设拉筋时应由设计者注明。

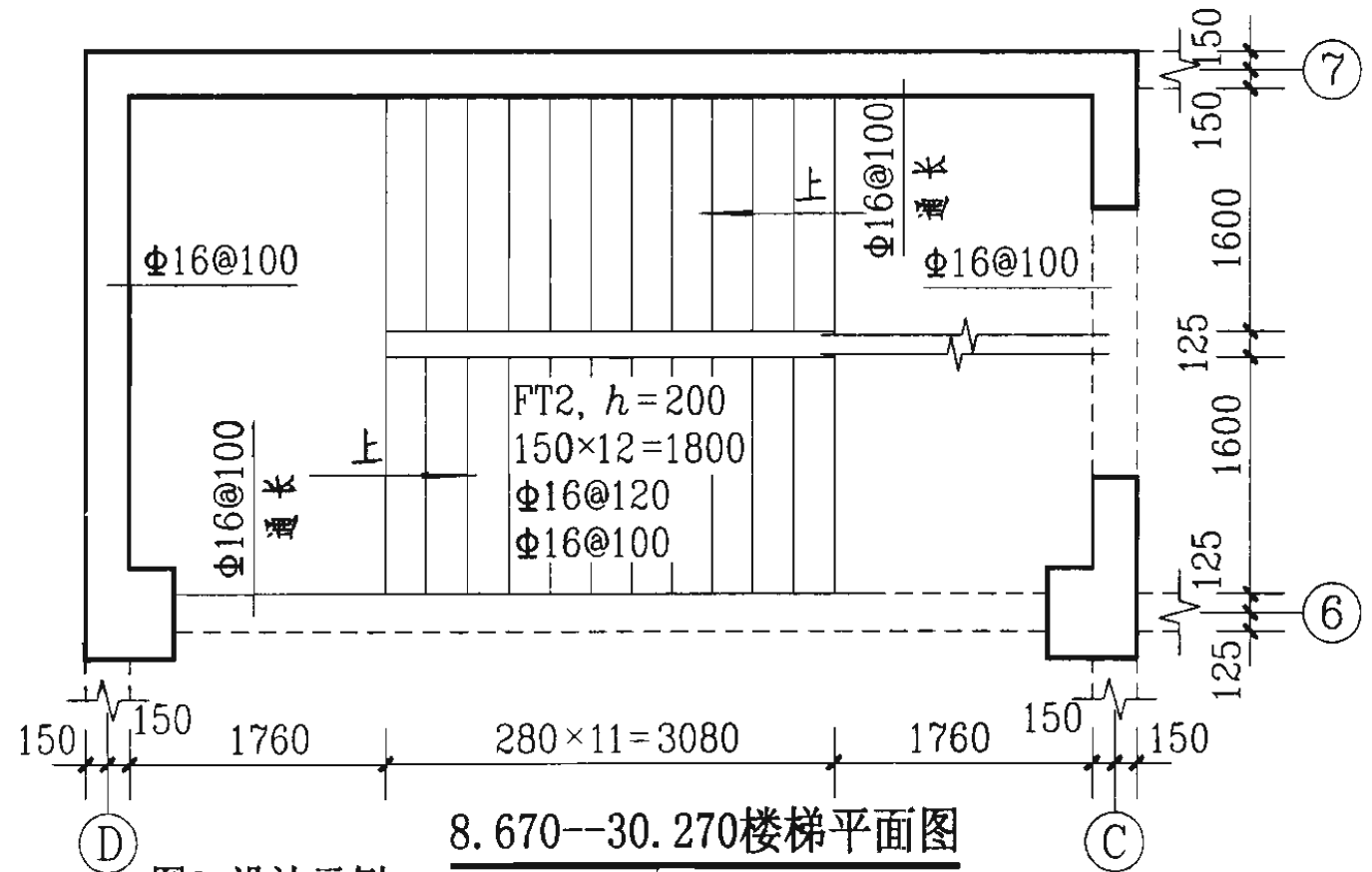
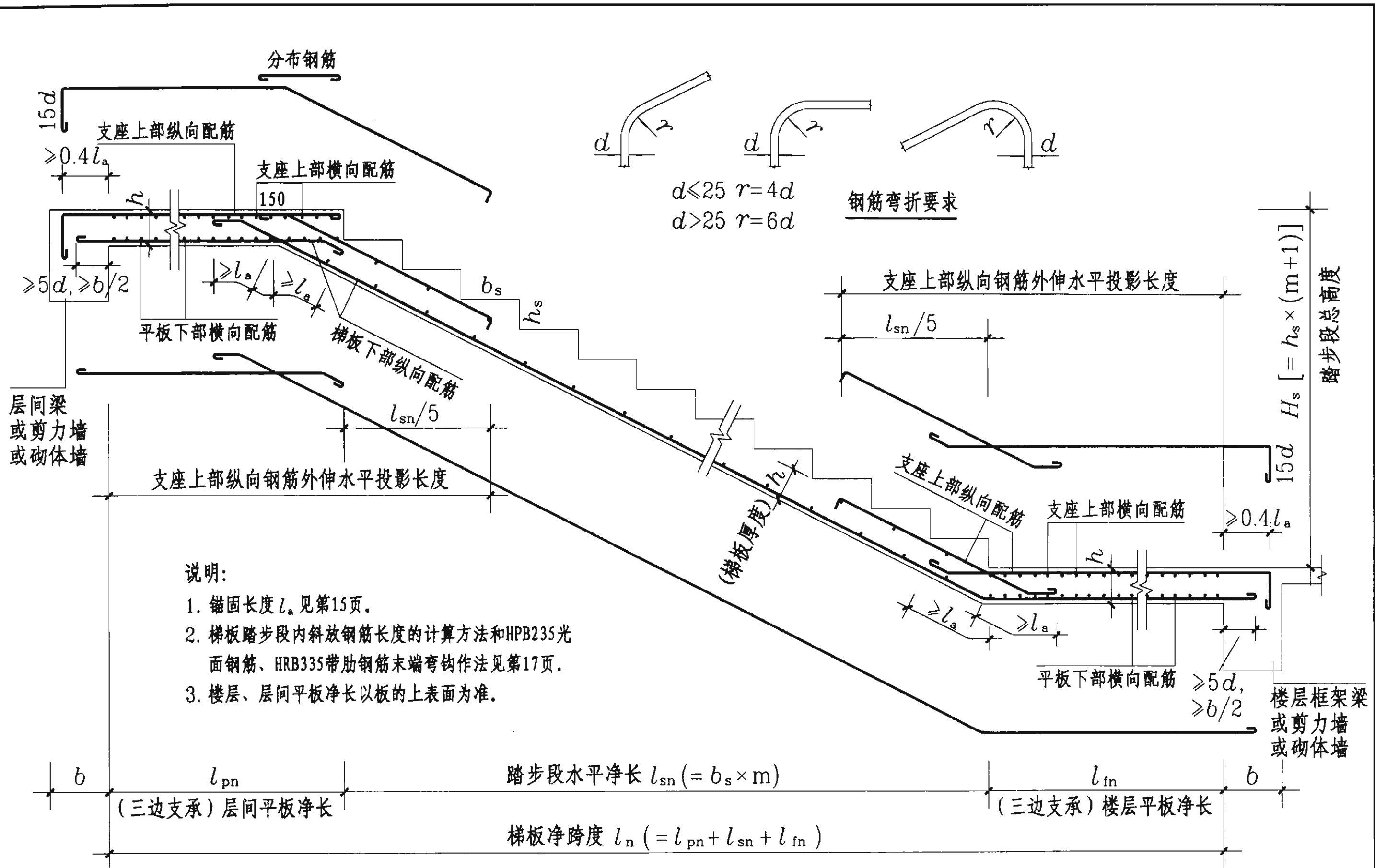


图3. 设计示例

8. 670--30. 270楼梯平面图

梯板分布钢筋: phi 10 @ 250

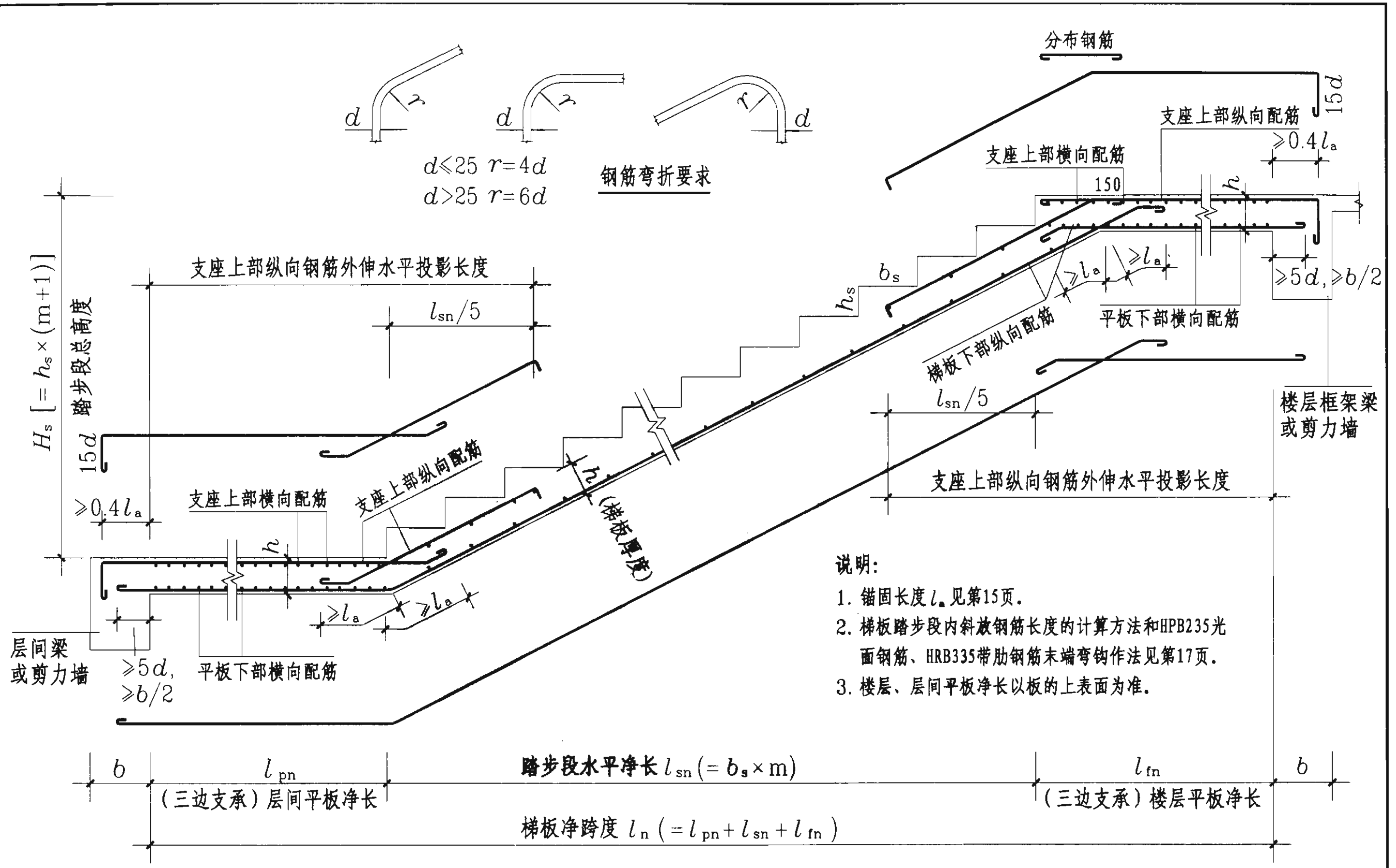
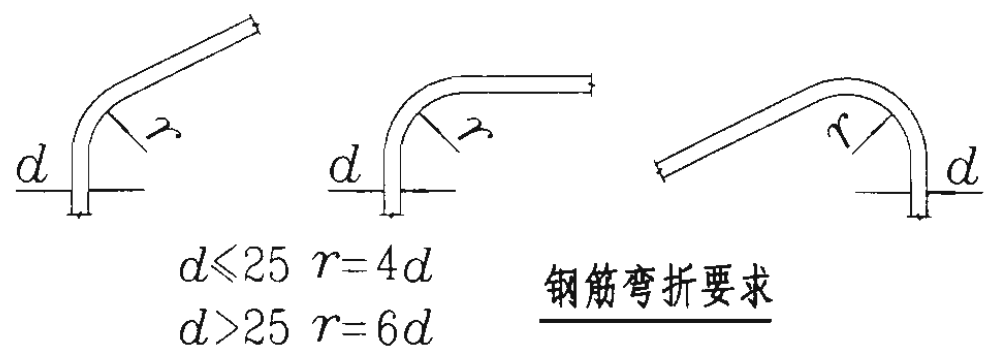
FT型楼梯平面注写方式与适用条件 图集号 03G101-2



- 说明:
1. 锚固长度  $l_a$  见第15页.
  2. 梯板踏步段内斜放钢筋长度的计算方法和HPB235光面钢筋、HRB335带肋钢筋末端弯钩作法见第17页.
  3. 楼层、层间平板净长以板的上表面为准.

FT(A-A) 楼梯板钢筋构造  
(楼层平板和层间平板均为三边支承)

FT(A-A) 楼梯板钢筋构造		图集号 03G101-2
审核 周亚健	校对 刘其祥	设计 曾青来
页	30	



- 说明:
1. 锚固长度  $l_a$  见第15页。
  2. 梯板踏步段内斜放钢筋长度的计算方法和HPB235光面钢筋、HRB335带肋钢筋末端弯钩作法见第17页。
  3. 楼层、层间平板净长以板的上表面为准。

**FT(B-B) 楼梯板钢筋构造**  
(楼层平板和层间平板均为三边支承)

FT(B-B) 楼梯板钢筋构造		图集号 03G101-2
审核 周亚健	校对 刘其祥	设计 陈青来
页	31	

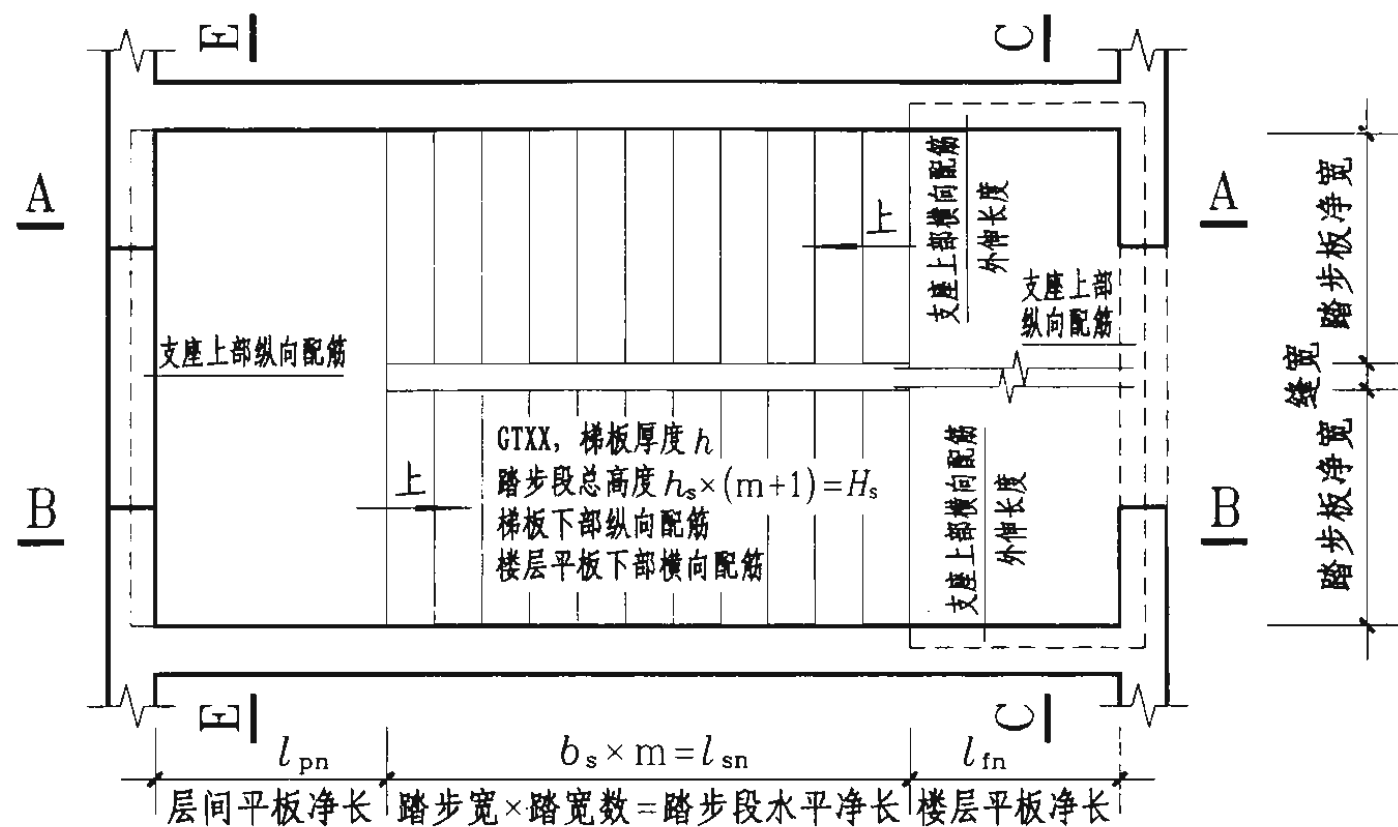


图1. 注写方式 标高XXX—标高XXX楼梯平面图  
梯板分布钢筋: XXXXXX

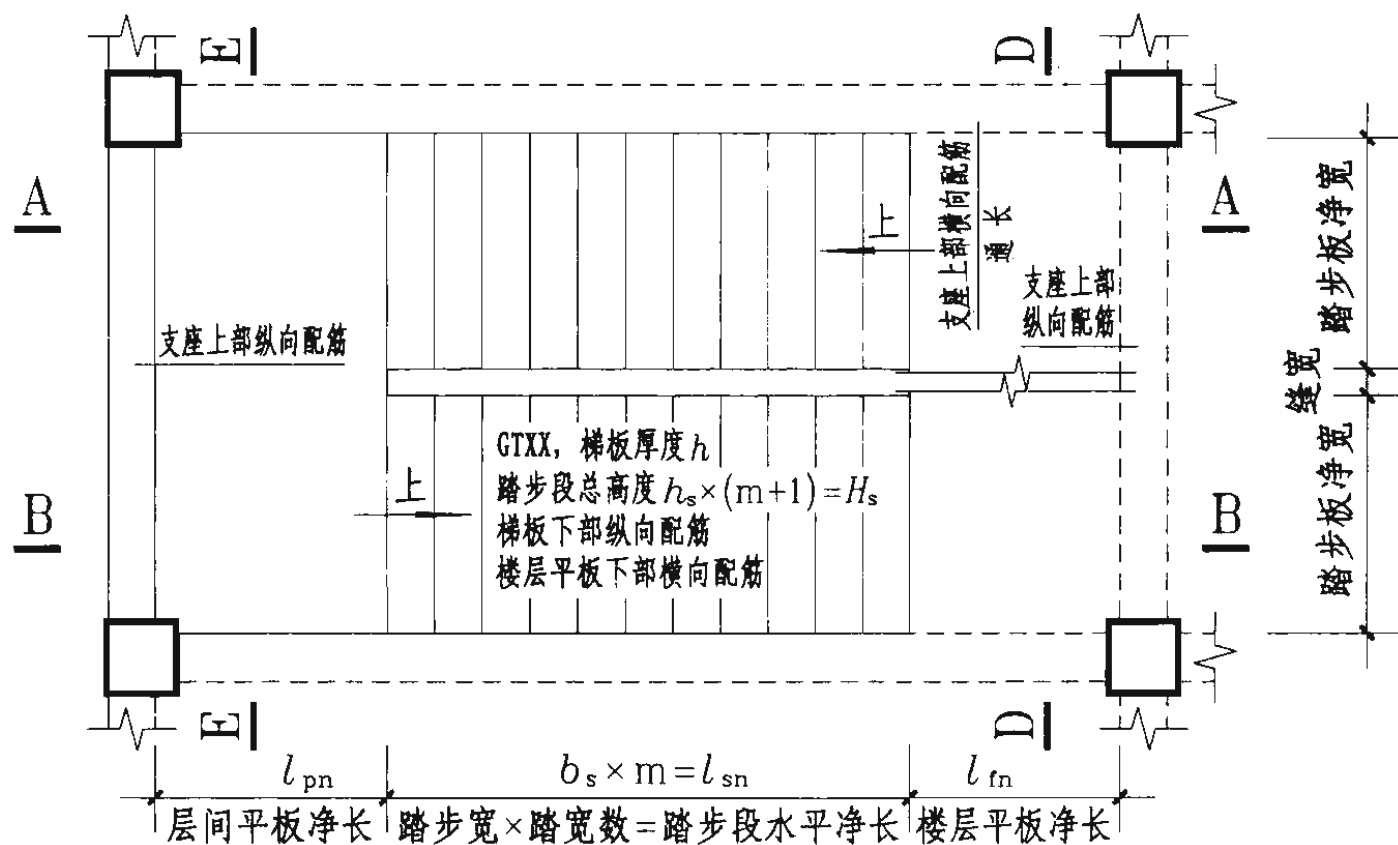


图2. 注写方式

标高XXX—标高XXX楼梯平面图  
梯板分布钢筋: XXXXXX

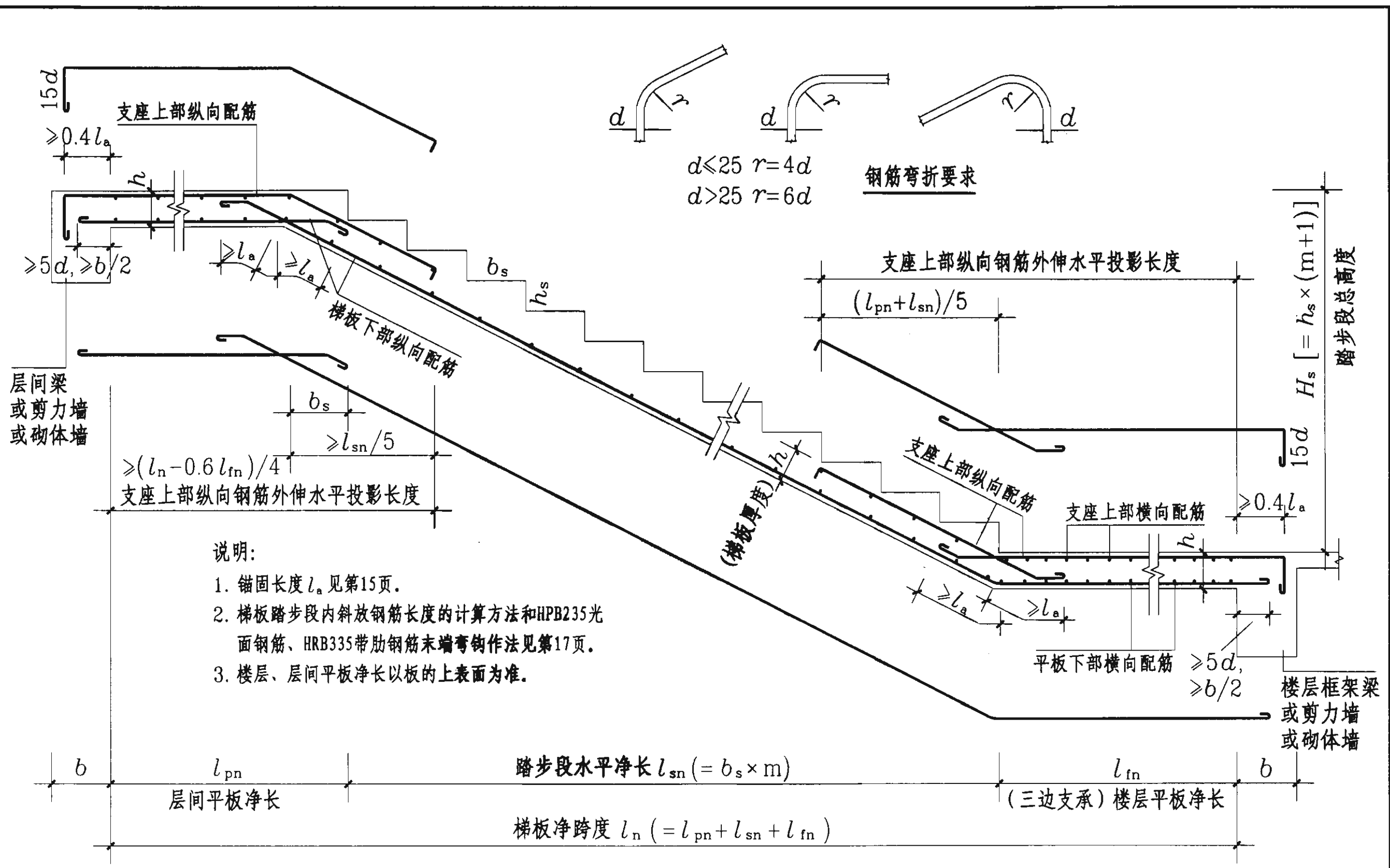
注: A-A、B-B详见随后两页,  
C-C、D-D、E-E详见第47页。

说明:

1. GT型楼梯的适用条件为: (1) 楼梯间内不设置梯梁, 矩形梯板由楼层平板、两跑踏步段与层间平板三部分构成; (2) 楼层平板采用三边支承, 另一边一边与踏步段的一端相连; 层间平板采用单边支承, 对边与踏步段的另一端相连, 另外两相对侧边为自由边; (3) 同一楼层内各踏步段的水平净长净长相等, 总高度相等 (即等分楼层高度)。凡是满足以上条件的均可为GT型, 如: 双跑楼梯 (图1与图2), 双分楼梯等。
2. GT型楼梯平面注写方式如图1及图2所示。其中: 集中注写的内容有5项: (1) 梯板类型代号与序号GTXX; (2) 梯板厚度  $h$ ; (3) 踏步段总高度  $H_s [=h_s \times (m+1)]$ , 式中  $h_s$  为踏步高,  $m+1$  为踏步数目; (4) 梯板下部纵向配筋; (5) 楼层平板下部横向配筋。原位注写的内容为楼层与层间平板支座上部纵向配筋, 楼层平板支座上部横向配筋及外伸长度。当楼层平板上部横向钢筋贯通配置时, 仅需在一侧支座标注, 并加注“通长”二字, 对面一侧支座不注, 如图2所示。梯板的分布钢筋注写在图名下方。(图1、图2中的截面符号仅为表示后面标准构造详图的表达部位而设, 结构设计施工图中不需绘制截面符号及详图。)
3. 踏步段自第一级踏步起整体斜向推高值与最上一级踏步高度的减小值见第49页。楼梯与扶手连接的钢预埋件位置与做法应由设计者注明。梯板较厚需设拉筋时应由设计者注明。

GT型楼梯平面注写方式与适用条件 图集号 03G101-2





- 说明:
1. 锚固长度  $l_a$  见第15页。
  2. 梯板踏步段内斜放钢筋长度的计算方法和HPB235光面钢筋、HRB335带肋钢筋末端弯钩作法见第17页。
  3. 楼层、层间平板净长以板的上表面为准。

GT(A-A) 楼梯板钢筋构造  
(楼层平板为三边支承, 层间平板为单边支承)

GT(A-A) 楼梯板钢筋构造		图集号 03G101-2
审核 周亚健	校对 刘其祥	设计 梁青来
页	33	



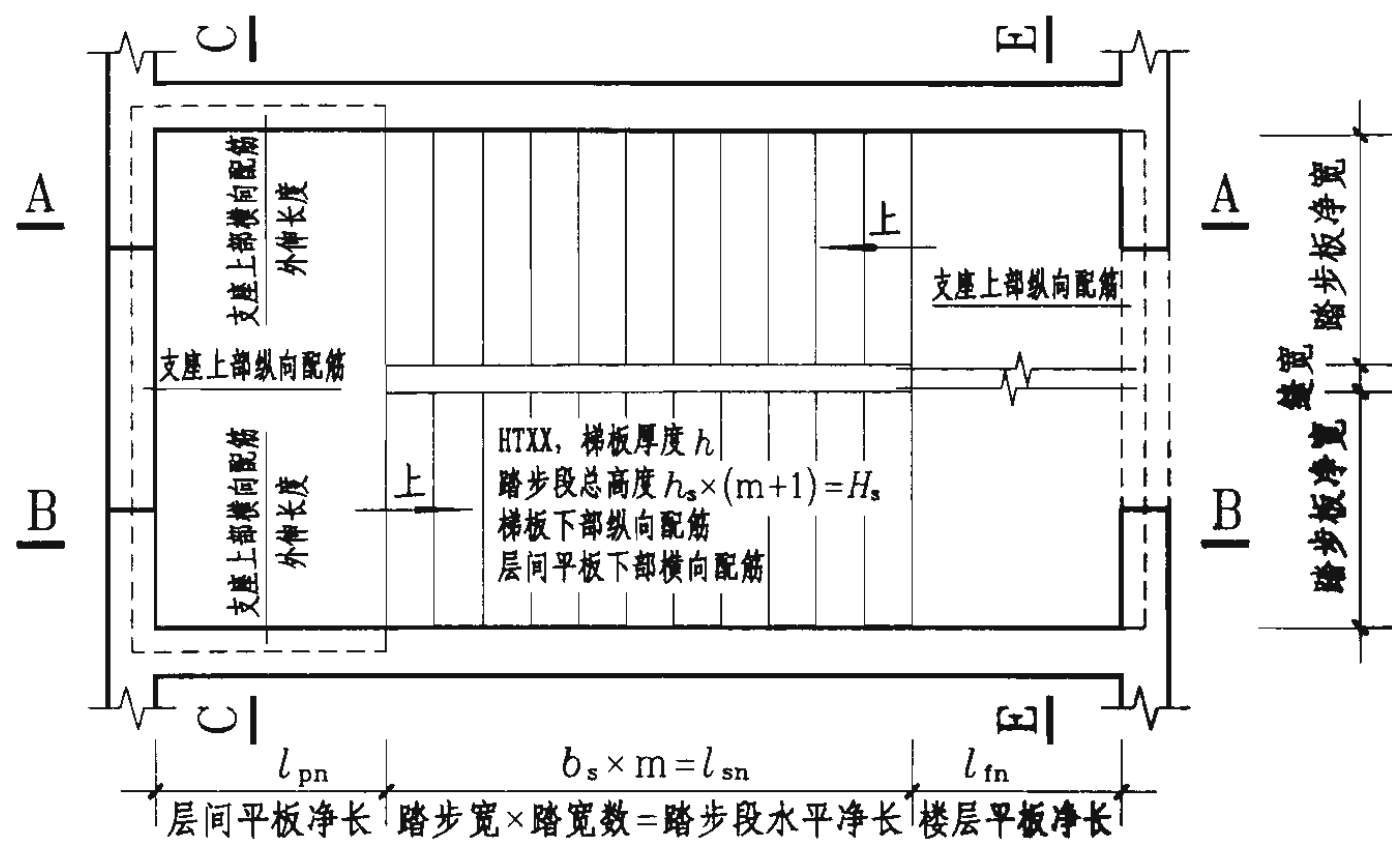


图1. 注写方式 标高XXX—标高XXX楼梯平面图  
梯板分布钢筋: XXXXXX

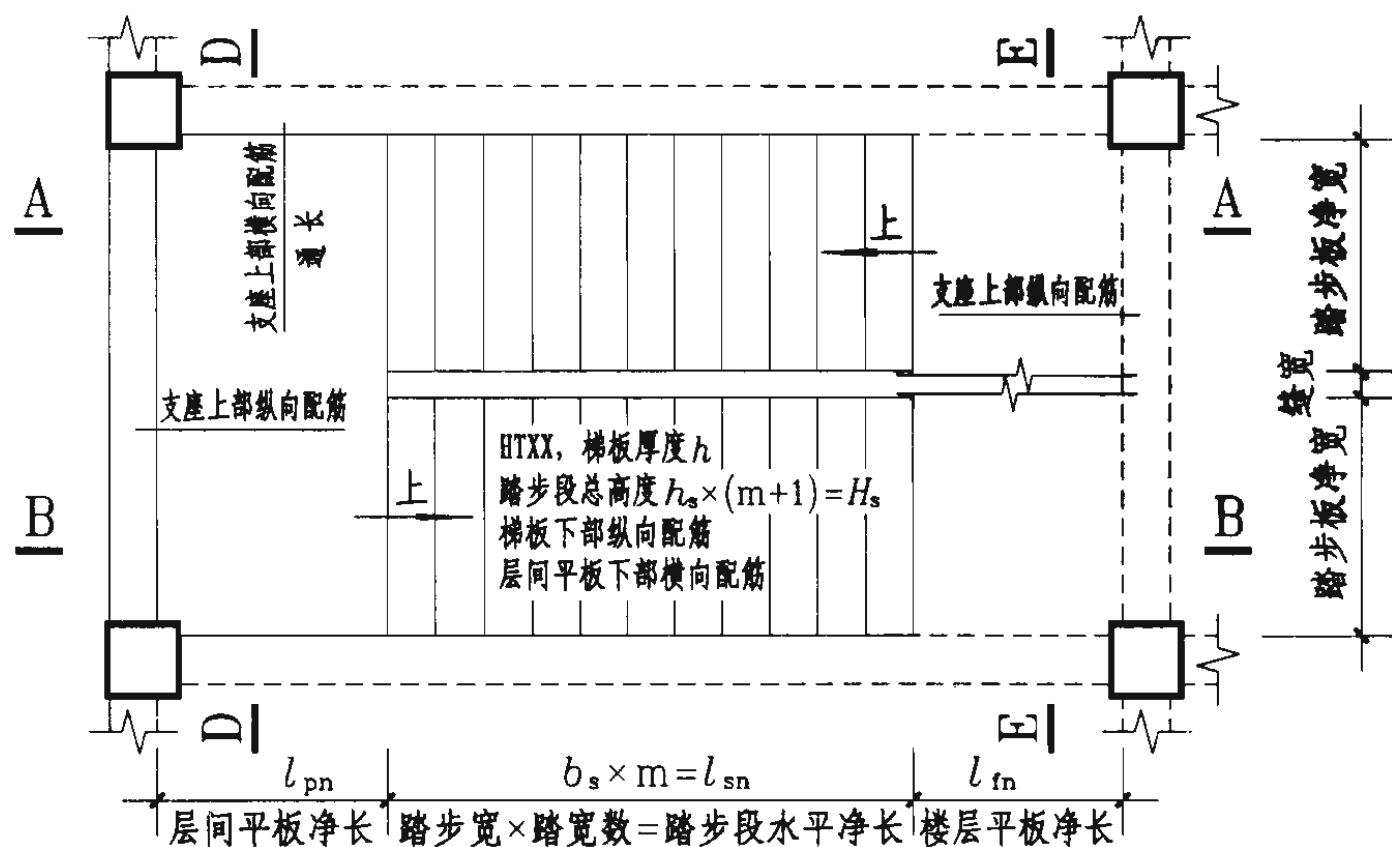


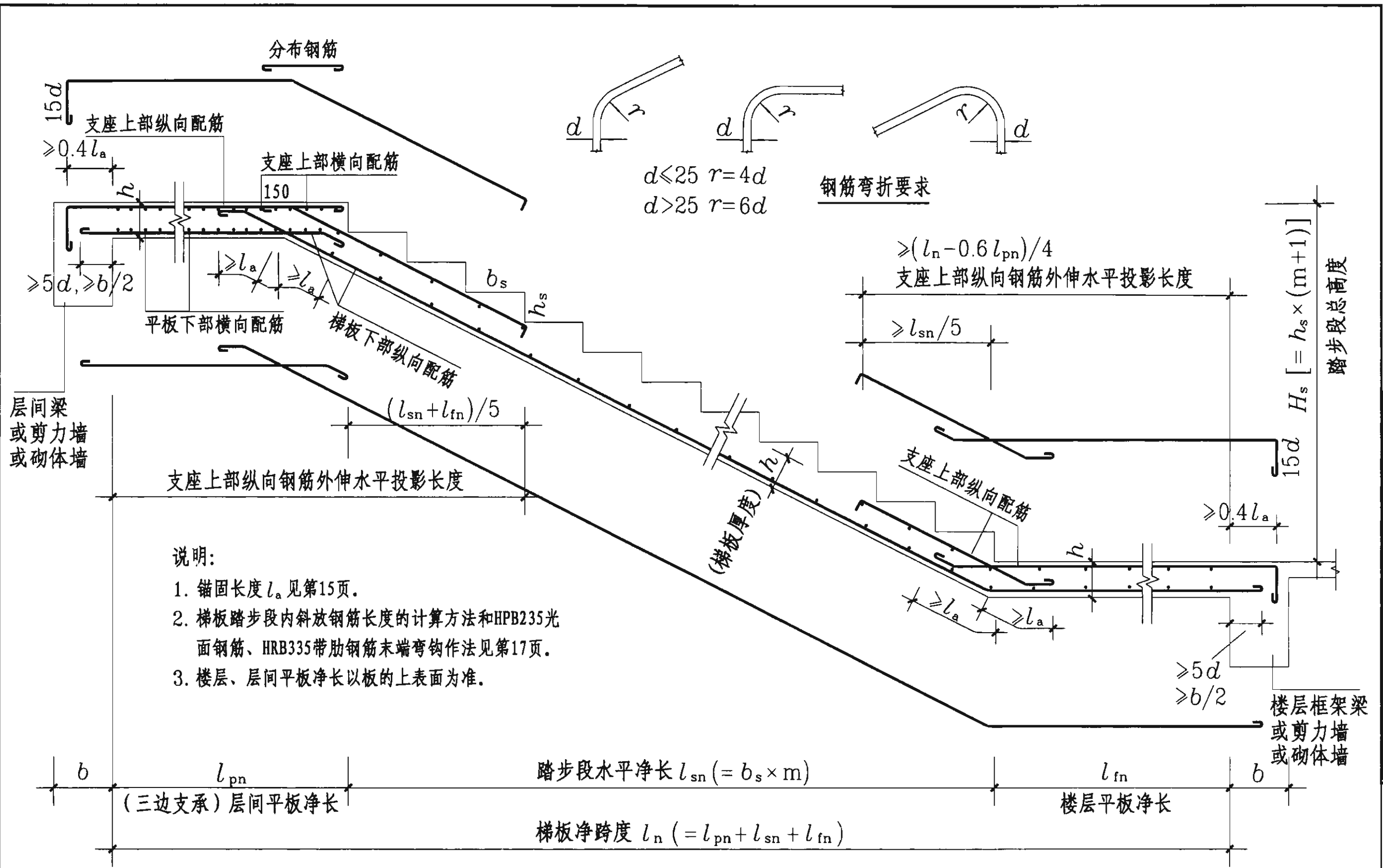
图2. 注写方式  
标高XXX—标高XXX楼梯平面图  
梯板分布钢筋: XXXXXX

注: A-A、B-B详见随后两页,  
C-C、D-D、E-E详见第47页。

说明:

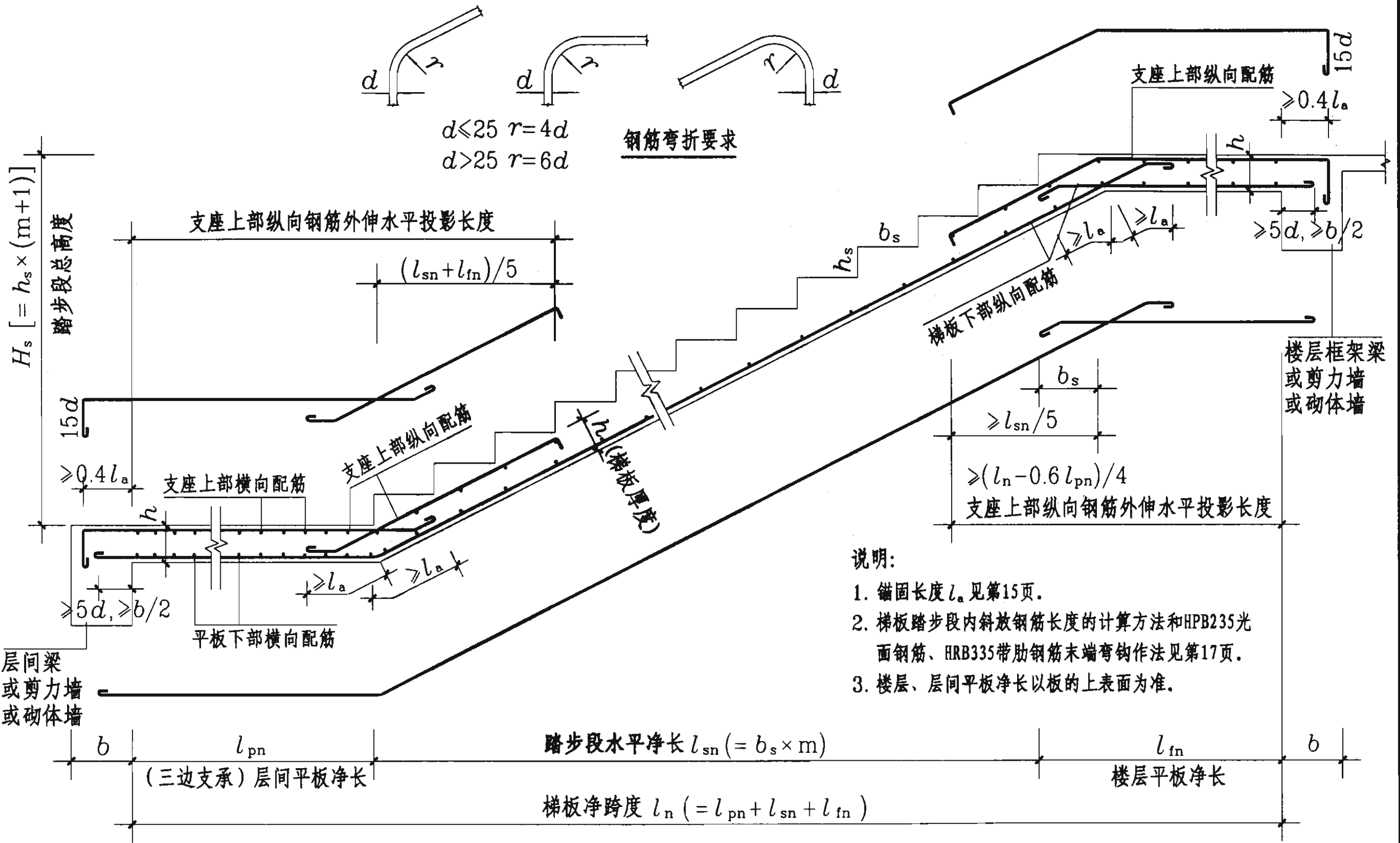
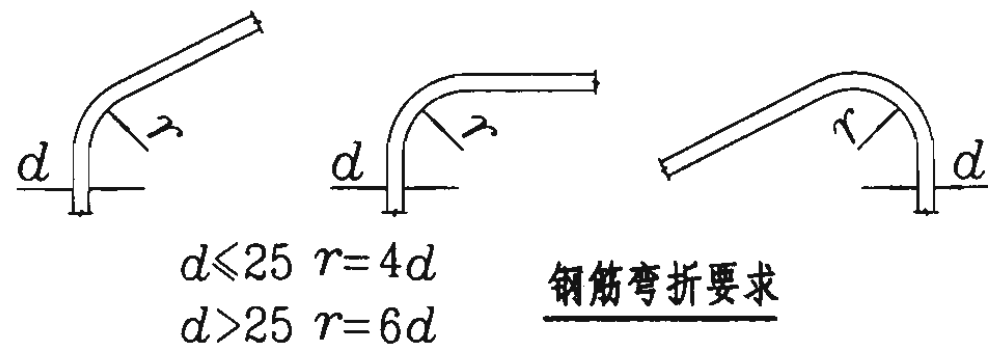
- HT型楼梯的适用条件为: (1) 楼梯间内不设置梯梁, 矩形梯板由楼层平板、两跑踏步段与层间平板三部分构成; (2) 层间平板采用三边支承, 另一边与踏步段的一端相连; 楼层平板采用单边支承, 对边与踏步段的另一端相连, 另外两相对侧边为自由边; (3) 同一楼层内各平行踏步段的水平净长相等, 总高度相等 (即等分楼层高度)。凡是满足以上条件的可为HT型, 如: 双跑楼梯 (图1与图2), 双分平行楼梯等。
- HT型楼梯平面注写方式如图1及图2所示。其中: 集中注写的内容有5项: (1) 梯板类型代号与序号HTXX; (2) 梯板厚度  $h$ ; (3) 踏步段总高度  $H_s [= h_s \times (m+1)]$ , 式中  $h_s$  为踏步高,  $m+1$  为踏步数目; (4) 梯板下部纵向配筋; (5) 层间平板下部横向配筋。原位注写的内容为楼层与层间平板支座上部纵向配筋, 层间平板支座上部横向配筋及外伸长度。当层间平板上部横向配筋贯通配置时, 仅需在一侧支座标注, 并加注“通长”二字, 对面一侧支座不注, 如图2所示。梯板的分布钢筋注写在图名的下方。(图1、图2中的截面符号仅为表示后面标准构造详图的表达部位而设, 结构设计施工图中不需绘制截面符号及详图。)
- 踏步段自第一级踏步起整体斜向推高值与最上一级踏步高度的减小值见第49页。楼梯与扶手连接的钢预埋件位置与做法应由设计者注明。梯板较厚需设拉筋时应由设计者注明。
- HT型楼梯楼层平板的支承方式不适用于其最高一跑, 需要参照FT型楼梯最高一跑的支承方式、注写方式及构造进行调整, 见第49页。

HT型楼梯平面注写方式与适用条件 图集号 03G101-2



**HT(A-A) 楼梯板钢筋构造**  
 (层间平板为三边支承, 楼梯平板为单边支承)

HT(A-A) 楼梯板钢筋构造		图集号 03G101-2
审核 周亚健	校对 刘其祥	设计 陈青来
页		36



说明:

1. 锚固长度  $l_a$  见第15页。
2. 梯板踏步段内斜放钢筋长度的计算方法和HPB235光面钢筋、HRB335带肋钢筋末端弯钩作法见第17页。
3. 楼层、层间平板净长以板的上表面为准。

**HT(B-B) 楼梯板钢筋构造**  
(层间平板为三边支承, 楼层平板为单边支承)

HT(B-B) 楼梯板钢筋构造		图集号	03G101-2
审核	周亚健	校对	刘其祥
设计	陈青来	页	37

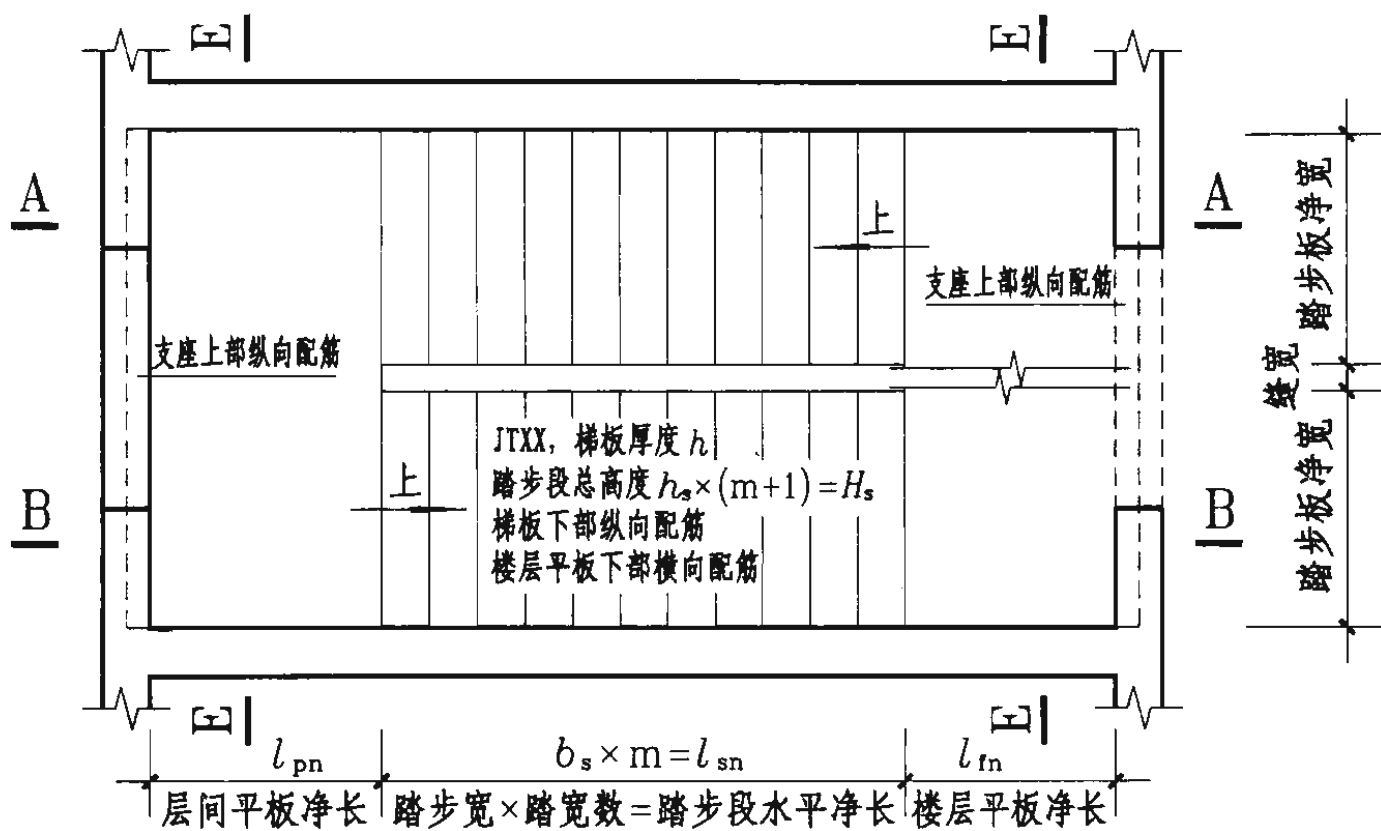


图1. 注写方式 标高XXX--标高XXX楼梯平面图  
梯板分布钢筋: XXXXXX

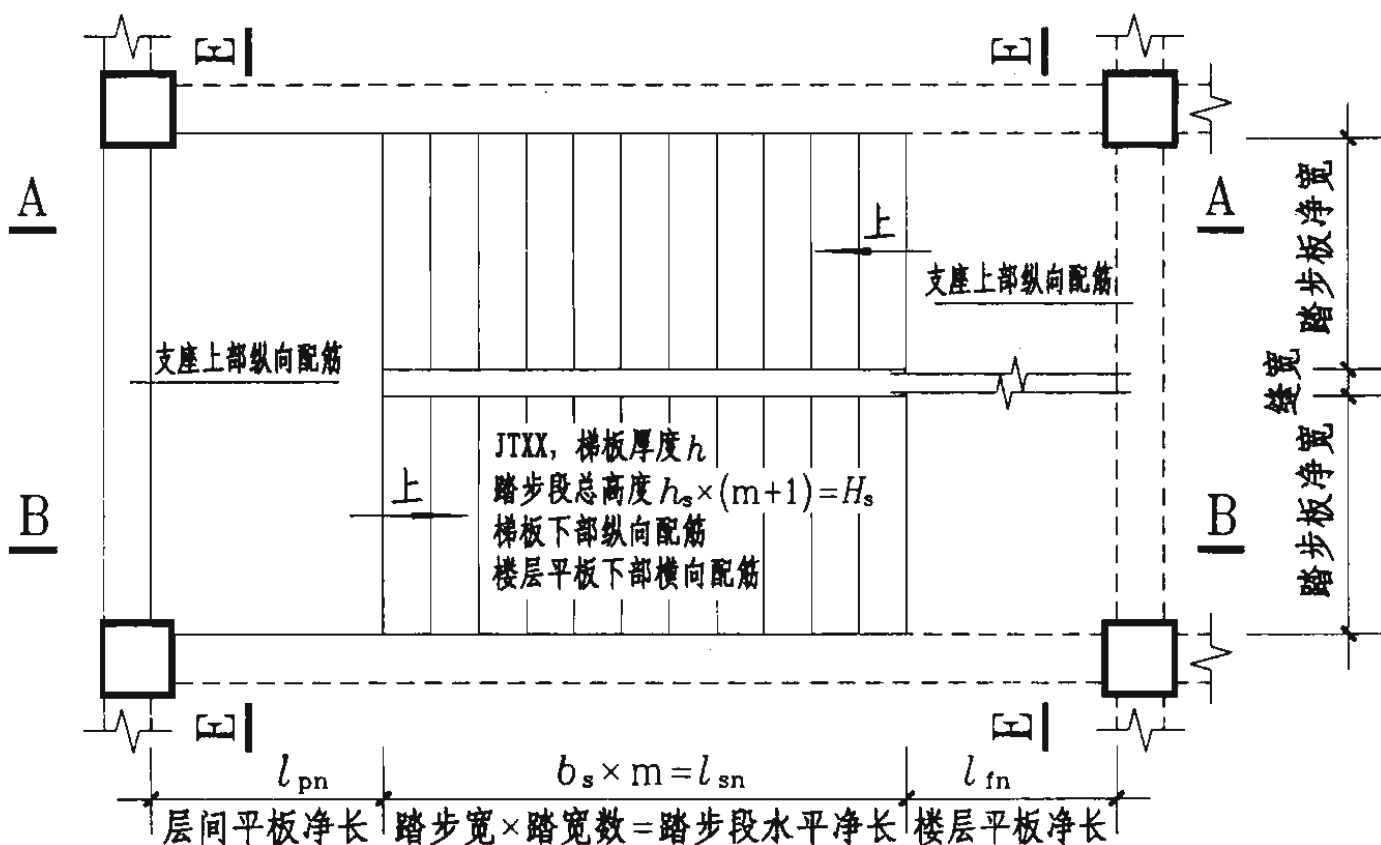


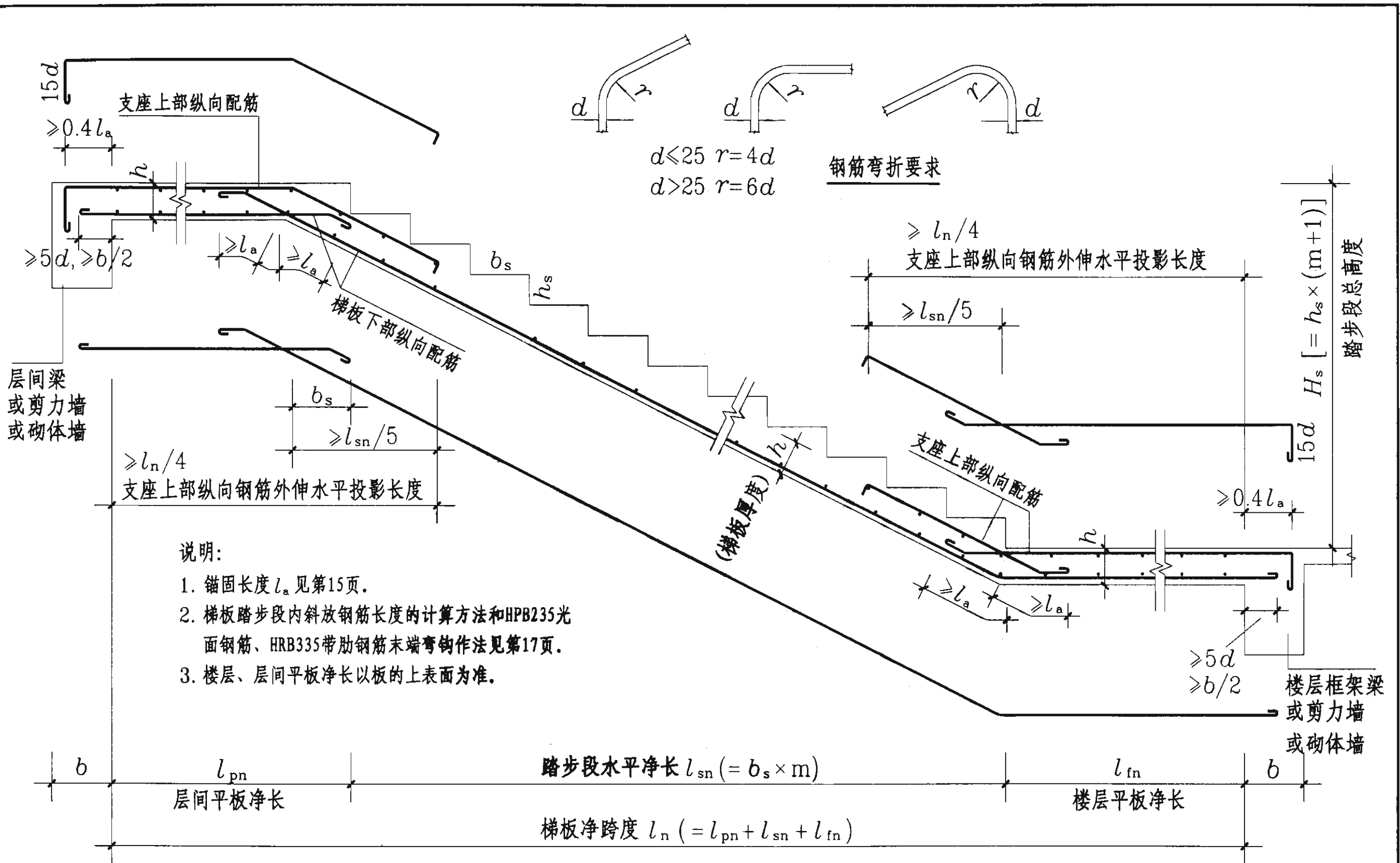
图2. 注写方式  
标高XXX--标高XXX楼梯平面图  
梯板分布钢筋: XXXXXX

说明:

1. JT型楼梯的适用条件为: (1) 楼梯间内不设置梯梁, 矩形梯板由楼层平板、两跑踏步段与层间平板三部分构成; (2) 层间平板采用单边支承, 对边与踏步段的一端相连, 另外两相对侧边为自由边; 楼层平板采用单边支承, 对边与踏步段的另一端相连, 另外两相对侧边为自由边; (3) 同一楼层内各踏步段的水平净长相等, 总高度相等 (即等分楼层高度)。凡是满足以上条件的可为JT型, 如: 双跑楼梯 (图1与图2), 双分楼梯等。
2. JT型楼梯平面注写方式如图1及图2所示。其中: 集中注写的内容有4项: (1) 梯板类型代号与序号JTXX; (2) 梯板厚度  $h$ ; (3) 踏步段总高度  $H_s [= h_s \times (m+1)]$ , 式中  $h_s$  为踏步高,  $m+1$  为踏步数目; (4) 梯板下部纵向配筋。原位注写的内容为楼层与层间平板支座上部纵向配筋。梯板的分布钢筋注写在图名的下方。(图1、图2中的截面符号仅为表示后面标准构造详图的表达部位而设, 结构设计施工图中不需绘制截面符号及详图。)
3. 踏步段自第一级踏步起整体斜向推高值与最上一级踏步高度的减小值见第49页。楼梯与扶手连接的钢预埋件位置与做法应由设计者注明。梯板较厚需设拉筋时应由设计者注明。
4. JT型楼梯楼层平板的支承方式不适用于其最高一跑, 需要参照GT型楼梯最高一跑的支承方式、注写方式及构造进行调整, 见第49页。

注: A-A、B-B详见随后两页,  
E-E详见第47页。

JT 型楼梯平面注写方式与适用条件		图集号	03G101-2
审核	周亚健	校对	刘其祥 设计 陈青来
			页 38

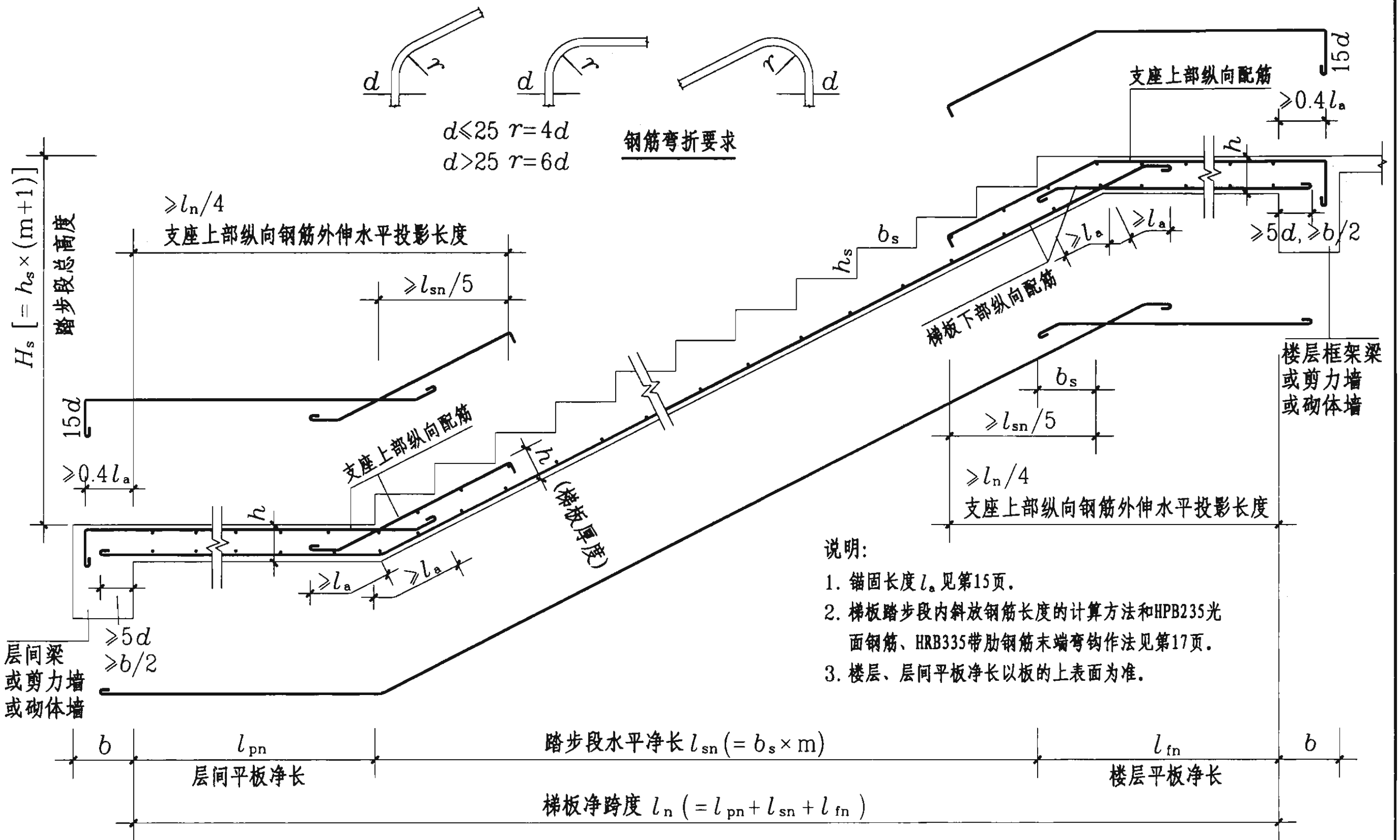


说明:

1. 锚固长度  $l_a$  见第15页.
2. 梯板踏步段内斜放钢筋长度的计算方法和HPB235光面钢筋、HRB335带肋钢筋末端弯钩作法见第17页.
3. 楼层、层间平板净长以板的上表面为准.

JT(A-A) 楼梯板钢筋构造  
(楼梯平板和层间平板均为单边支承)

JT(A-A) 楼梯板钢筋构造		图集号 03G101-2
审核 周亚健	校对 刘其祥	设计 陈青来
页	39	



说明:

1. 锚固长度  $l_a$  见第15页。
2. 梯板踏步段内斜放钢筋长度的计算方法和HPB235光面钢筋、HRB335带肋钢筋末端弯钩作法见第17页。
3. 楼层、层间平板净长以板的上表面为准。

**JT (B-B) 楼梯板钢筋构造**  
 (楼层平板和层间平板均为单边支承)

JT (B-B) 楼梯板钢筋构造		图集号	03G101-2
审核	周亚健	校对	刘其祥 设计 解青来
			页 40



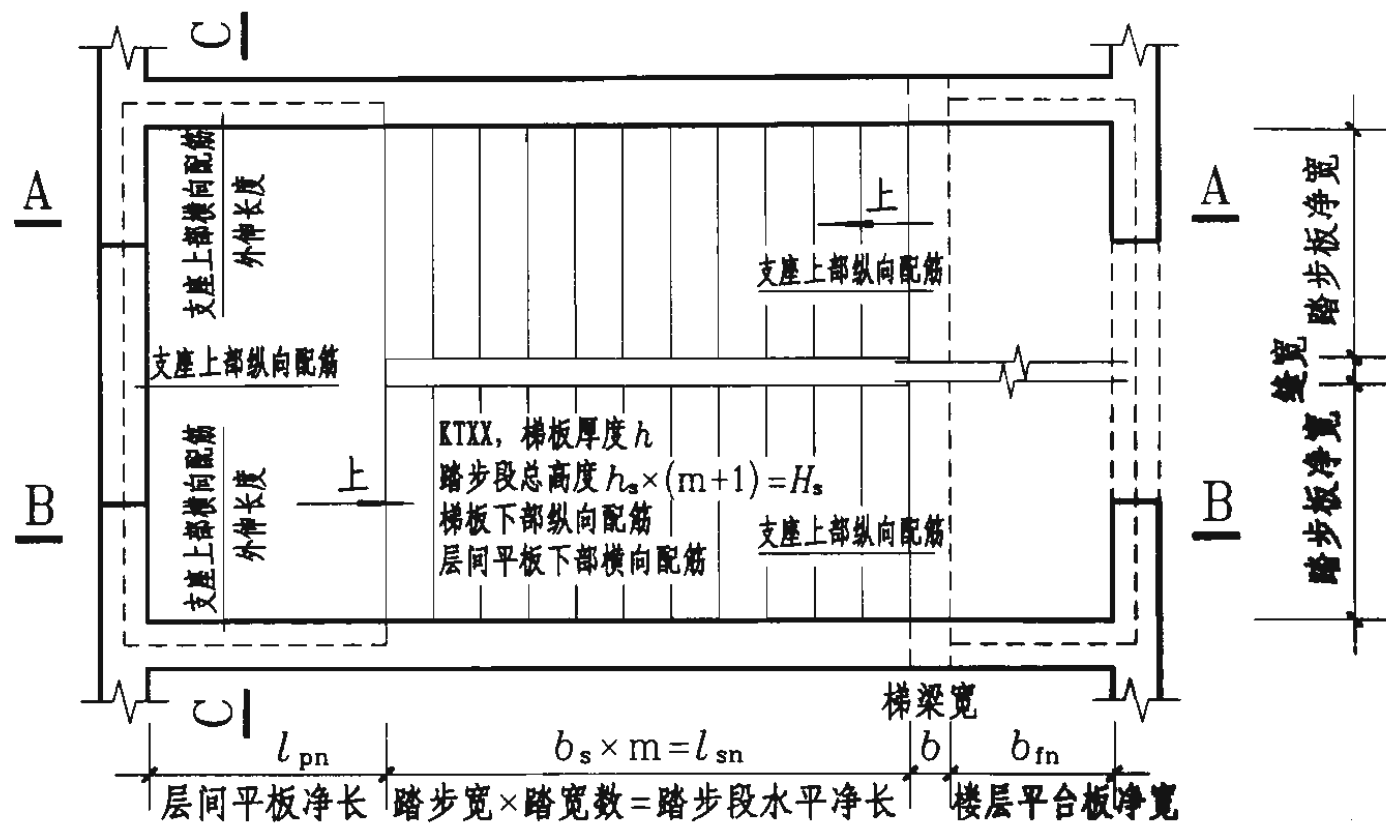
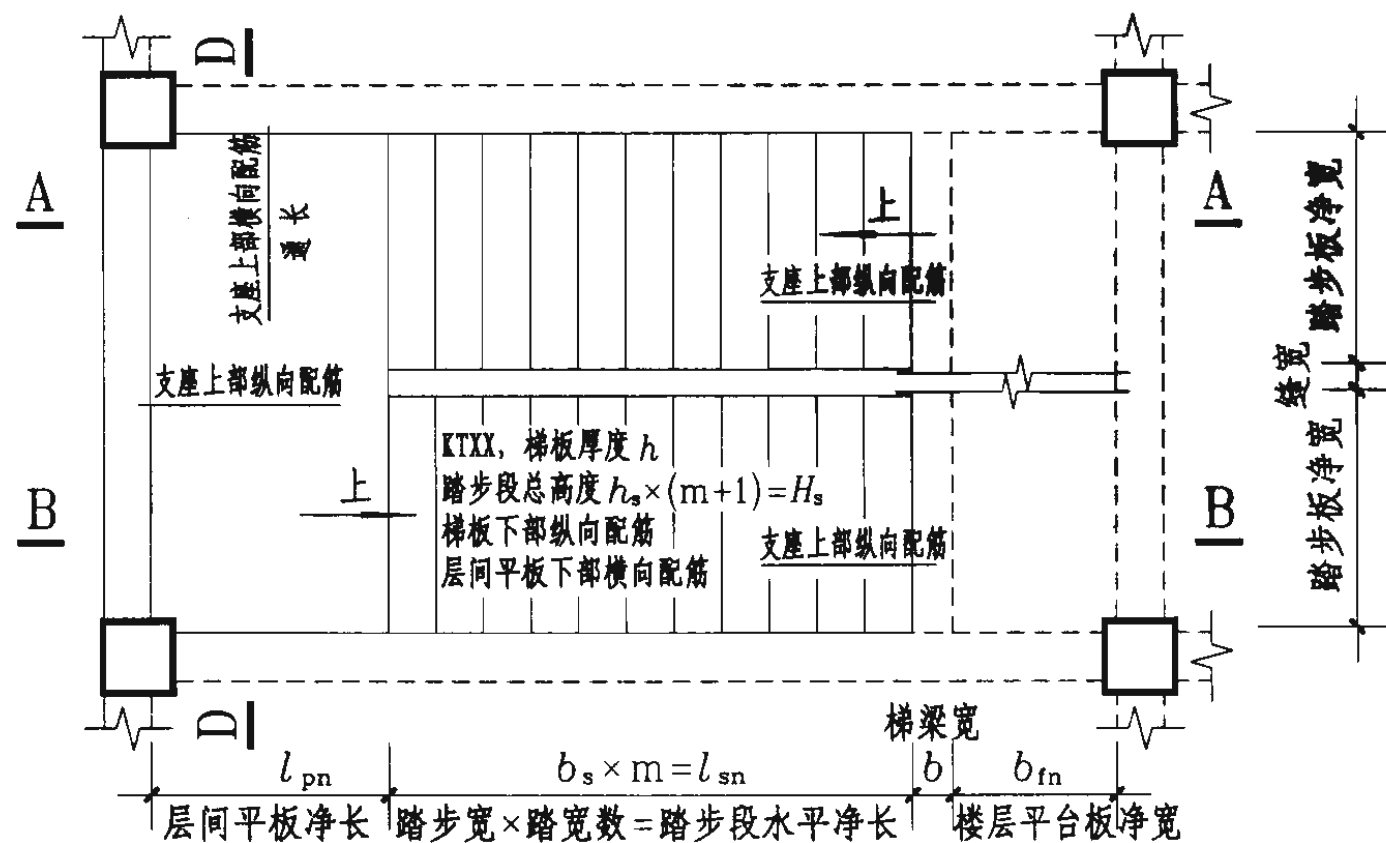


图1. 注写方式 标高XXX--标高XXX楼梯平面图  
梯板分布钢筋: XXXXXX



说明:

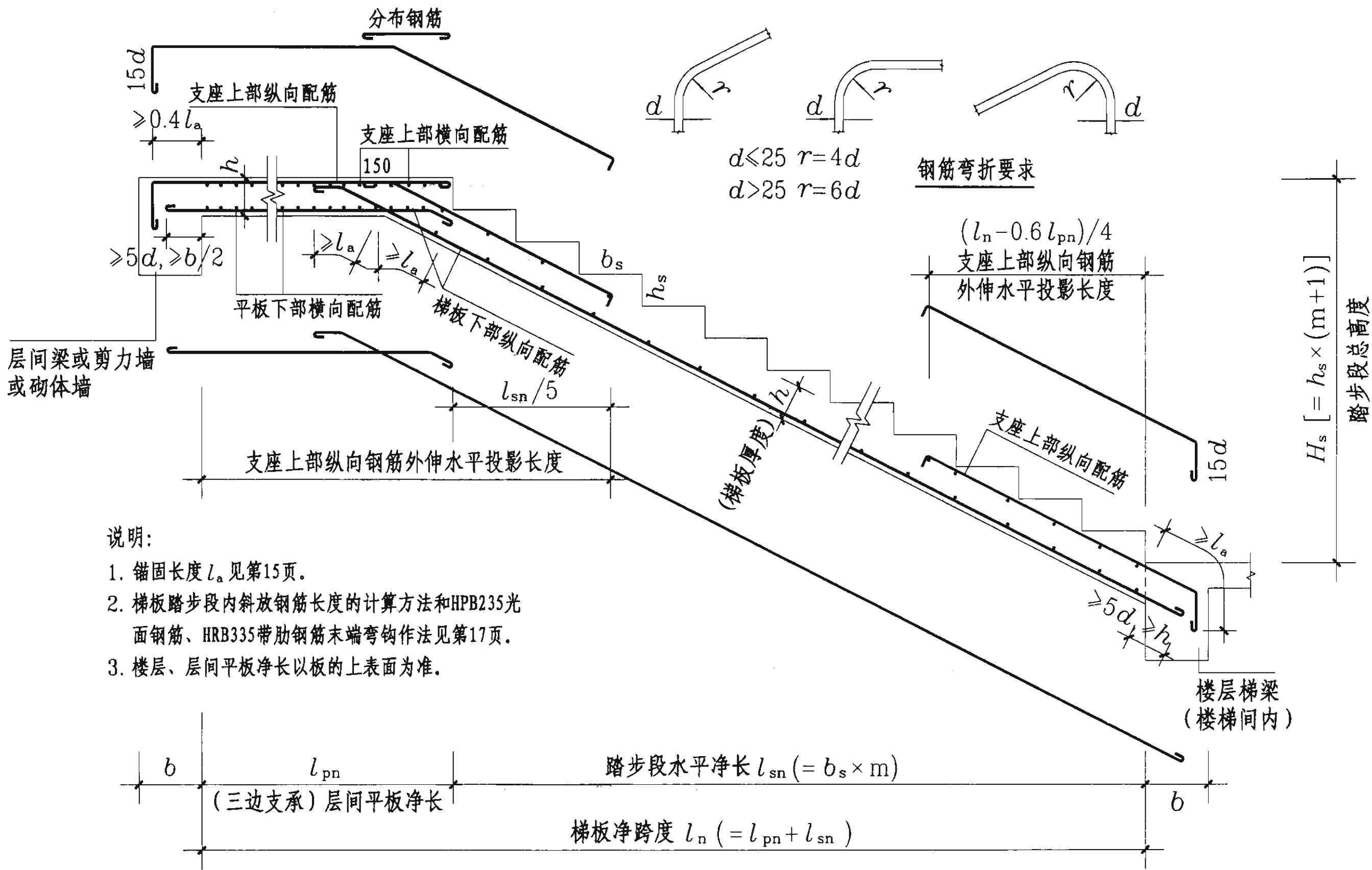
- KT型楼梯的适用条件为: (1) 楼梯间设置楼层梯梁, 但不设置层间梯梁; 矩形梯板由两跑踏步段与层间平板两部分构成; (2) 层间平板采用三边支承, 另一边与踏步段的一端相连, 踏步段的另一端以楼层梯梁为支座; (3) 同一楼层内各踏步段的水平净长相等, 总高度相等 (即等分楼层高度), 凡是满足以上要求的可为KT型, 如双跑楼梯 (图1及图2), 双分楼梯等。
- KT型楼梯平面注写方式如图1及图2所示。其中: 集中注写的内容有5项: (1) 梯板类型代号与序号KTXX; (2) 梯板厚度  $h$ ; (3) 踏步段总高度  $H_s [ = h_s \times (m+1)$ , 式中  $h_s$  为踏步高,  $m+1$  为踏步数目]; (4) 梯板下部纵向配筋; (5) 层间平板下部横向配筋。原位注写的内容为踏步段楼层梯梁支座及层间平板支座上部纵向配筋, 层间平板支座横向配筋及外伸长度。当层间平板上部横向配筋贯通配置时, 仅需在一侧支座标注, 并加注“通长”二字, 对面一侧支座不注, 如图2所示。分布钢筋注写在图名的下方。(图1、图2中的截面符号仅为表示后面标准构造详图的表达部位而设, 结构设计施工图中不需绘制截面符号和详图。)
- 踏步段自第一级踏步起整体斜向抬高值与最上一级踏步高度的减小值见第49页。楼梯与扶手连接的钢预埋件位置与做法应由设计者注明。梯板较厚需设拉筋时应由设计者注明。

图2. 注写方式

标高XXX--标高XXX楼梯平面图  
梯板分布钢筋: XXXXXX

注: A-A、B-B详见随后两页,  
C-C、D-D详见第47页。

KT型楼梯平面注写方式与适用条件		图集号 03G101-2
审核 周亚健	校对 刘其祥	设计 陈青来
页	41	



说明:

1. 锚固长度  $l_a$  见第15页。
2. 梯板踏步段内斜放钢筋长度的计算方法和HPB235光面钢筋、HRB335带肋钢筋末端弯钩作法见第17页。
3. 楼层、层间平板净长以板的上表面为准。

### KT(A-A) 楼梯板钢筋构造

(层间平板为三边支承, 踏步段楼层端为单边支承)

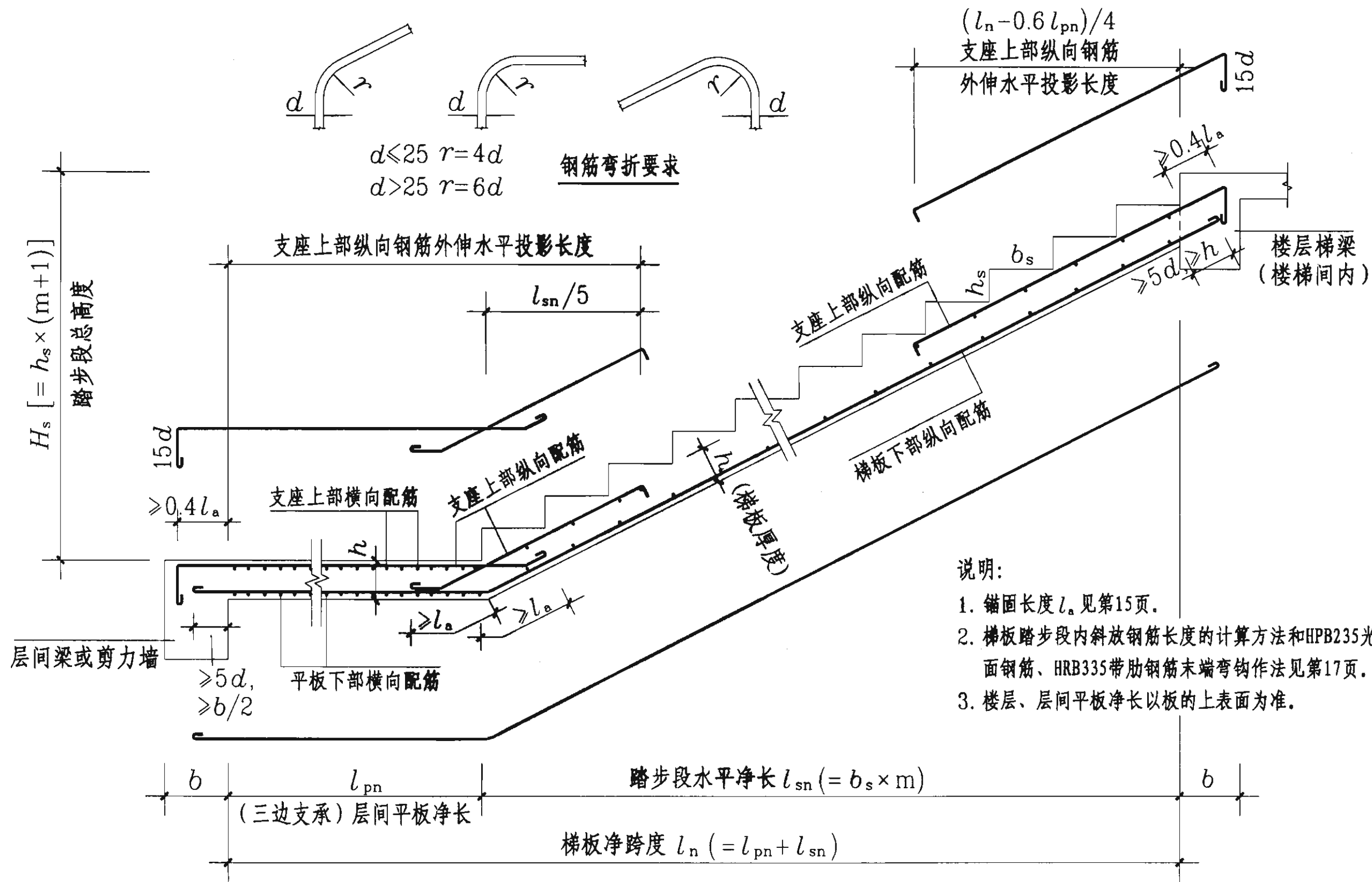
KT(A-A) 楼梯板钢筋构造

图集号 03G101-2

审核 周亚健 校对 刘其祥 设计 梁青来

页

42



### KT (B-B) 楼梯板钢筋构造

(层间平板为三边支承, 踏步段楼层端为单边支承)

KT (B-B) 楼梯板钢筋构造

图集号 03G101-2

审核 周亚健 校对 刘其祥 设计 陈青来

页

43

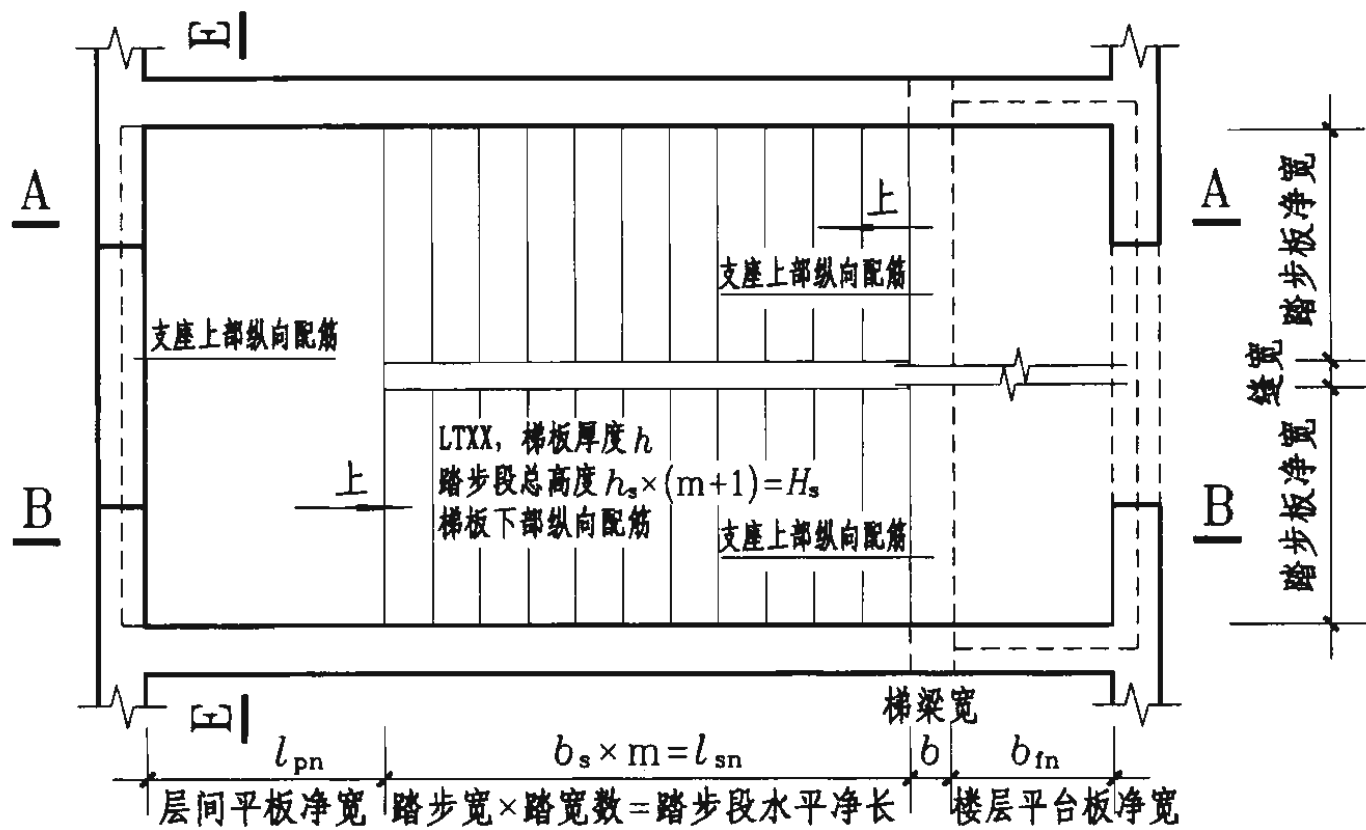


图1. 注写方式 标高XXX—标高XXX楼梯平面图  
梯板分布钢筋: XXXXXX

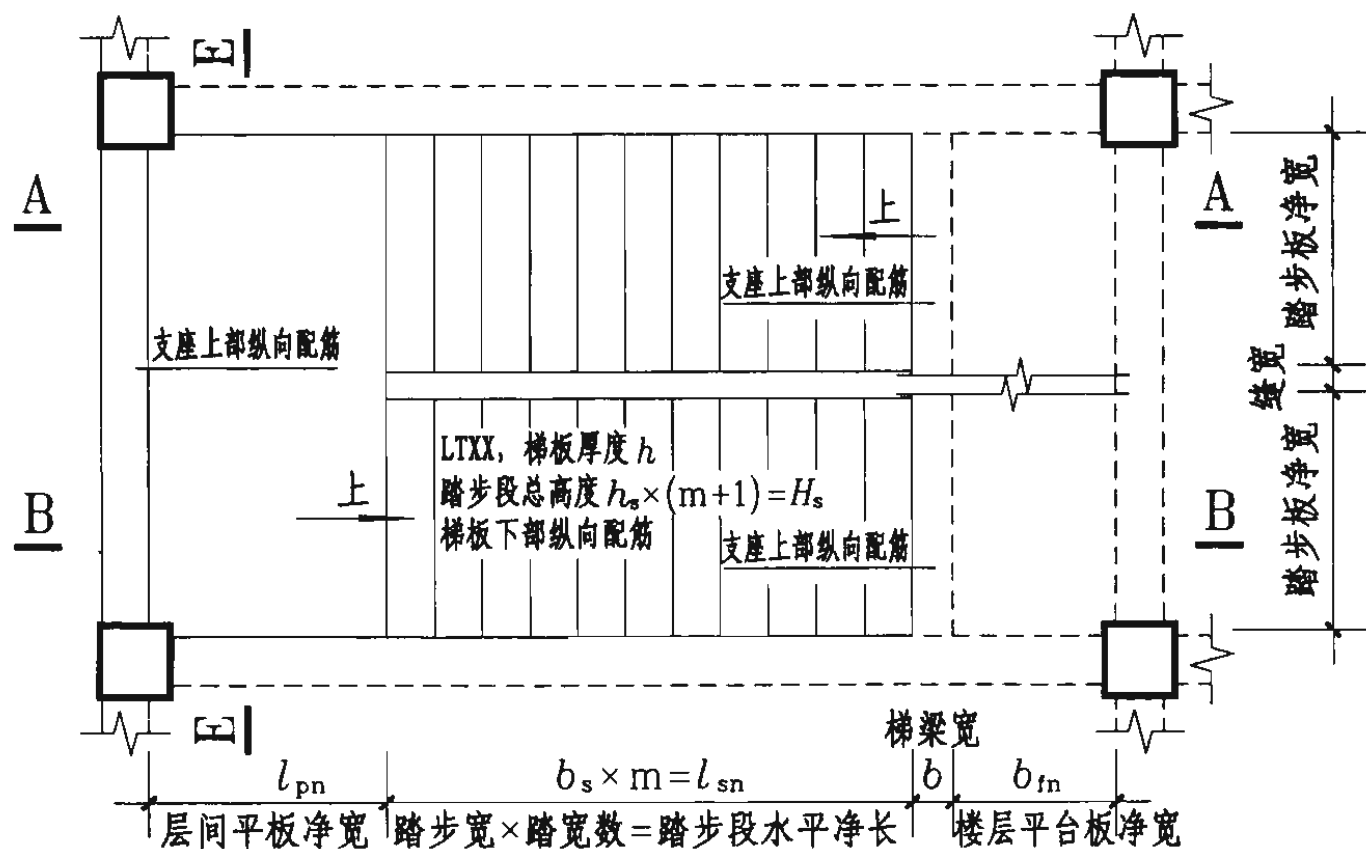


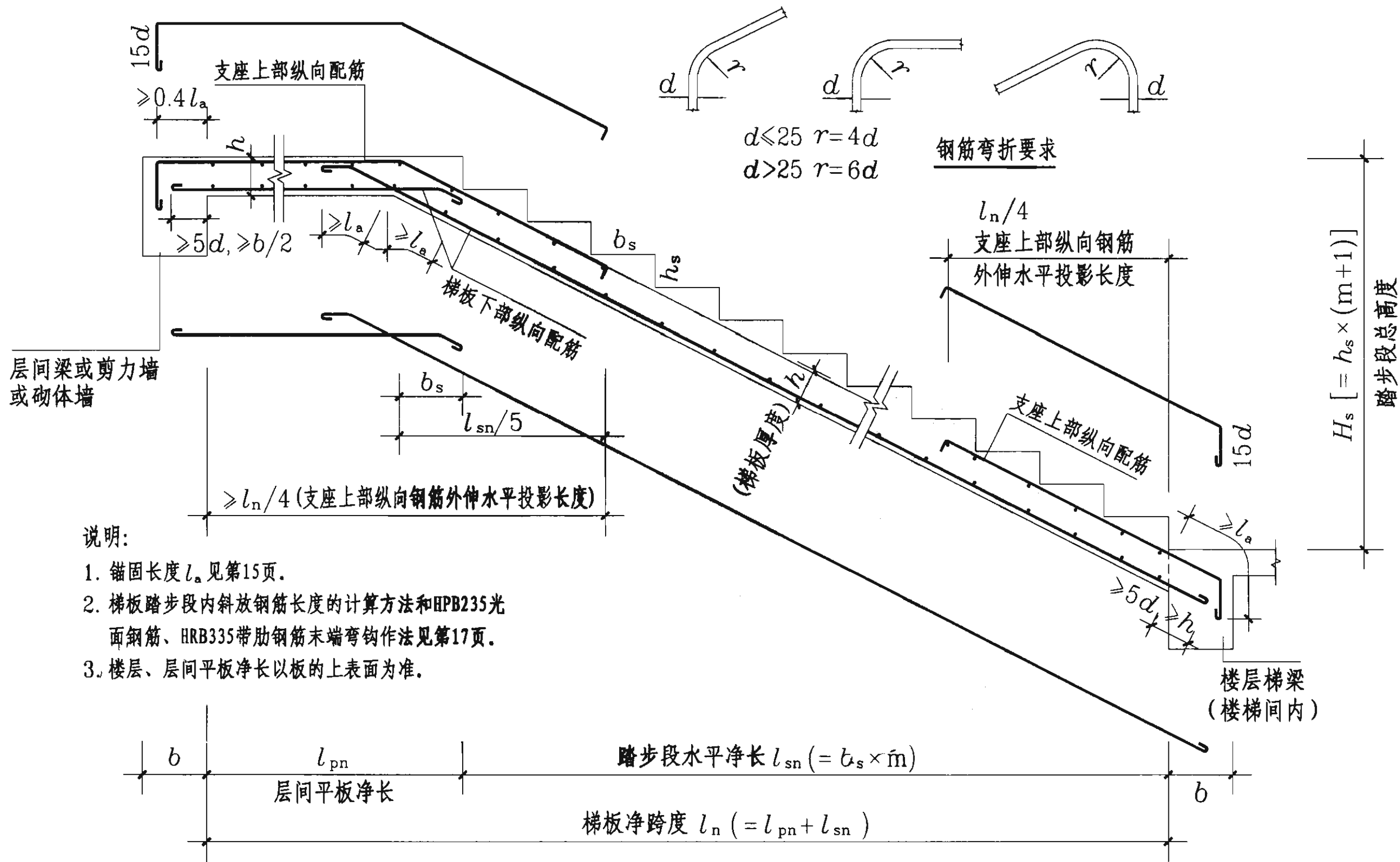
图2. 注写方式  
标高XXX—标高XXX楼梯平面图  
梯板分布钢筋: XXXXXX

说明:

1. LT型楼梯的适用条件为: (1) 楼梯间内设置楼层梯梁, 但不设置层间梯梁, 矩形梯板由两跑踏步段与层间平板两部分构成; (2) 层间平板采用单边支承, 对边与踏步段的一端相连, 另外两相对侧边为自由边; 踏步段的另一端以楼层梯梁为支座; (3) 同一楼层内各踏步段的水平净长相等; 总高度相等 (即等分楼层高度)。凡是满足以上条件的可为LT型, 如双跑楼梯 (图1与图2), 双分楼梯等。
2. LT型楼梯平面注写方式如图1与图2所示。其中: 集中注写的内容有4项; (1) 梯板类型代号与序号LTXX; (2) 梯板厚度  $h$ ; (3) 踏步段总高度  $H_s [ = h_s \times (m+1) ]$ , 式中  $h_s$  为踏步高,  $m+1$  为踏步数目; (4) 梯板下部纵向配筋。原位注写的内容为: 踏步段楼层梯梁支座与层间平板支座上部纵向配筋。分布钢筋注写在图名的下方。(图1、图2中的截面符号仅为表示后面标准构造详图的表达部位而设, 结构设计施工图中不需绘制截面符号和详图。)
3. 踏步段自第一级踏步起整体斜向抬高值与最上一级踏步高度的减小值见第49页。楼梯与扶手连接的钢预埋件位置与做法应由设计者注明。梯板较厚需设拉筋时应由设计者注明。

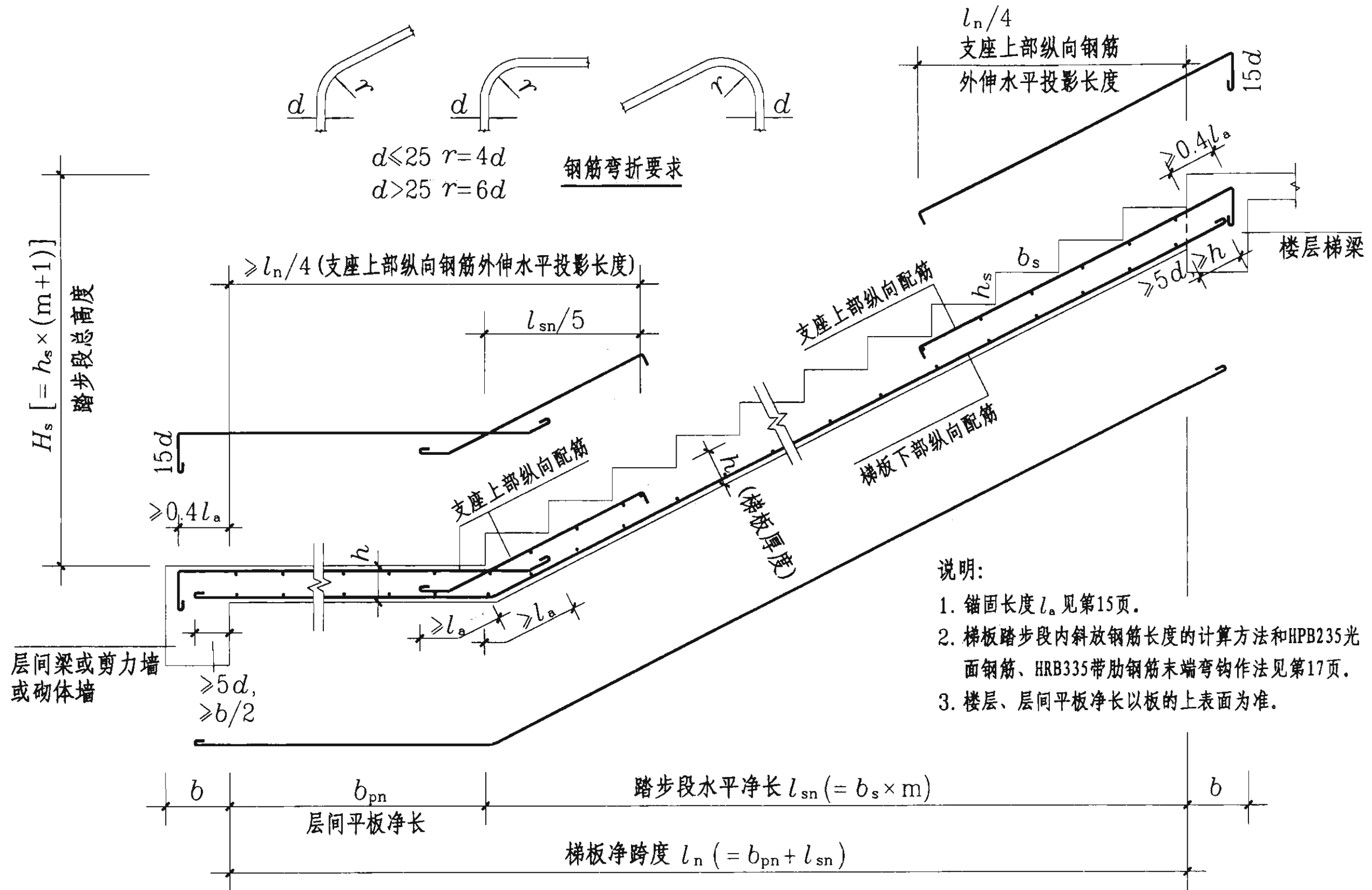
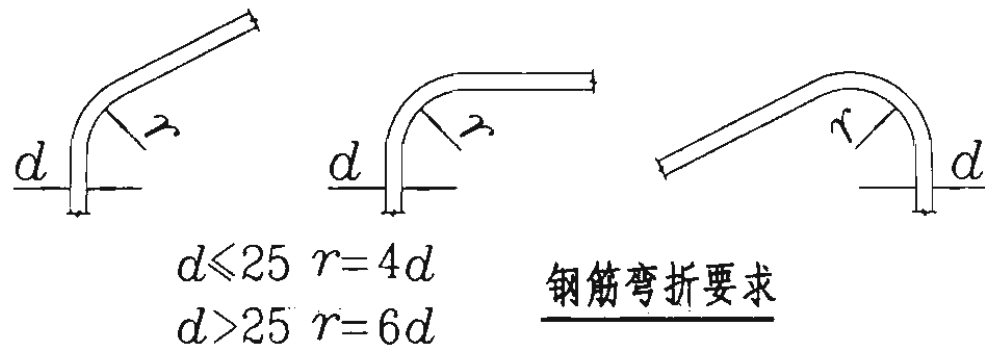
注: A-A、B-B详见随后两页,  
E-E详见第47页。

LT型楼梯平面注写方式与适用条件	图集号	03G101-2
审核 周亚健 校对 刘其祥 设计 陈青来	页	44



LT (A-A) 楼梯板钢筋构造  
(层间平板和踏步段楼层端均为单边支承)

LT (A-A) 楼梯板钢筋构造		图集号	03G101-2
审核	周亚健	校对	刘其祥
设计	陈青来	页	45

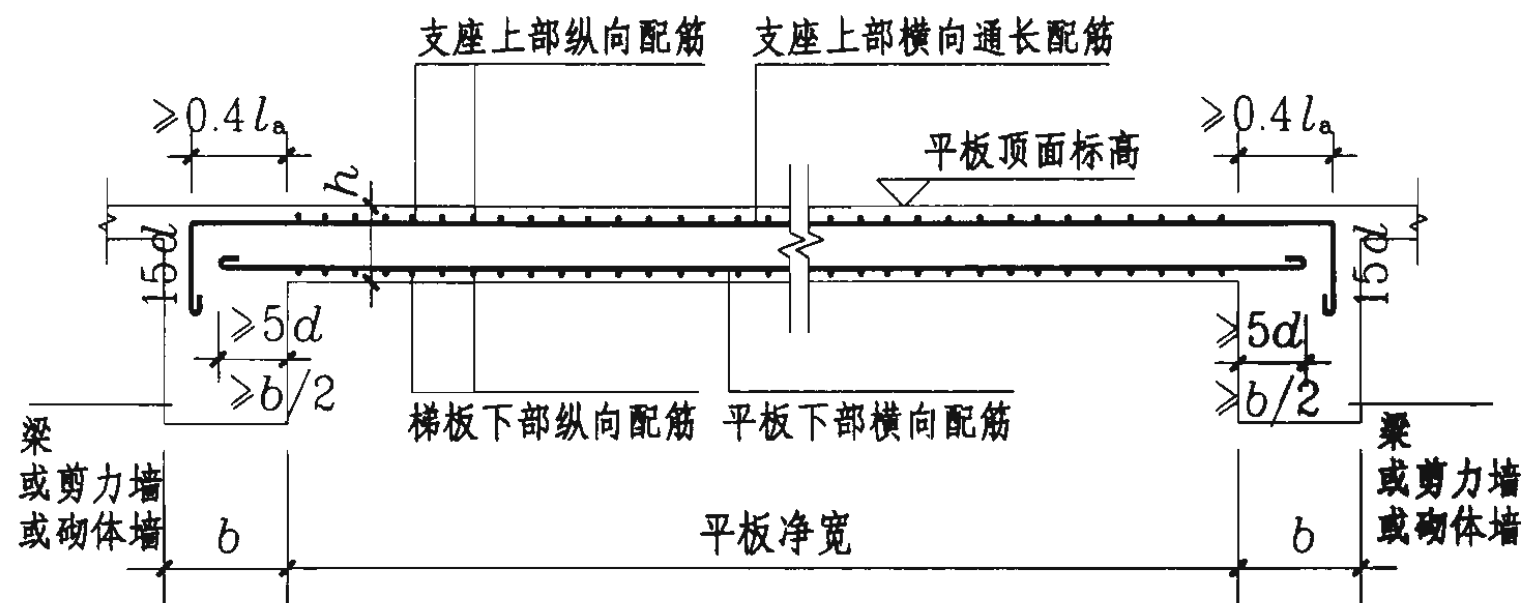


说明:

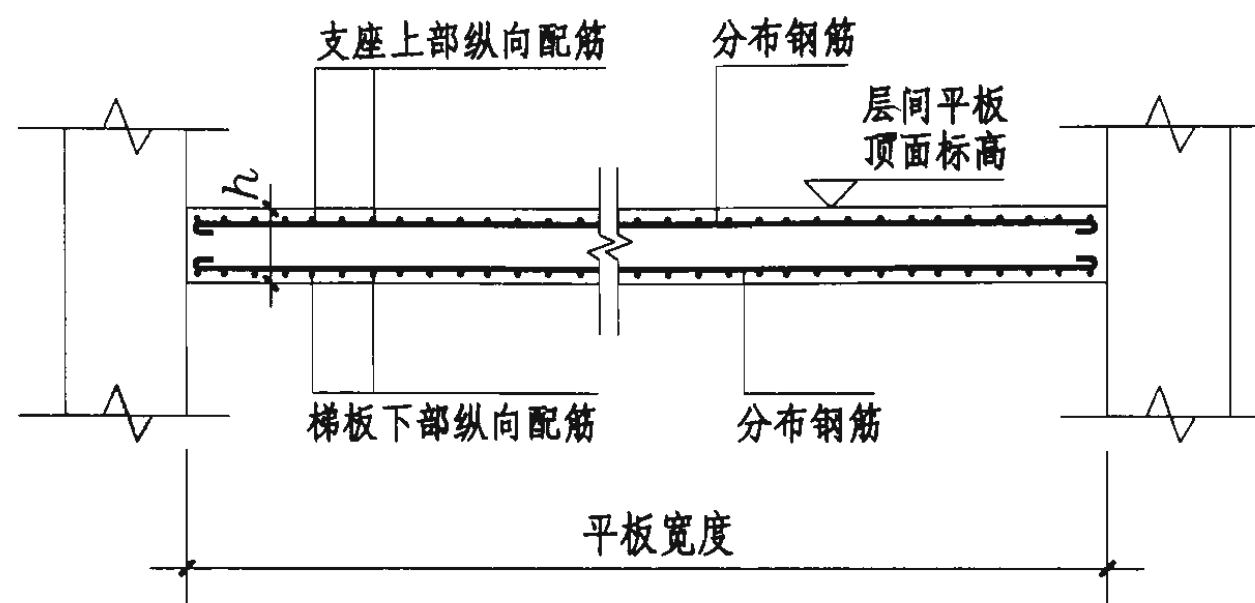
1. 锚固长度  $l_a$  见第15页.
2. 梯板踏步段内斜放钢筋长度的计算方法和HPB235光面钢筋、HRB335带肋钢筋末端弯钩作法见第17页.
3. 楼层、层间平板净长以板的上表面为准.

**LT(B-B) 楼梯板钢筋构造**  
(层间平板和踏步段楼层端均为单边支承)

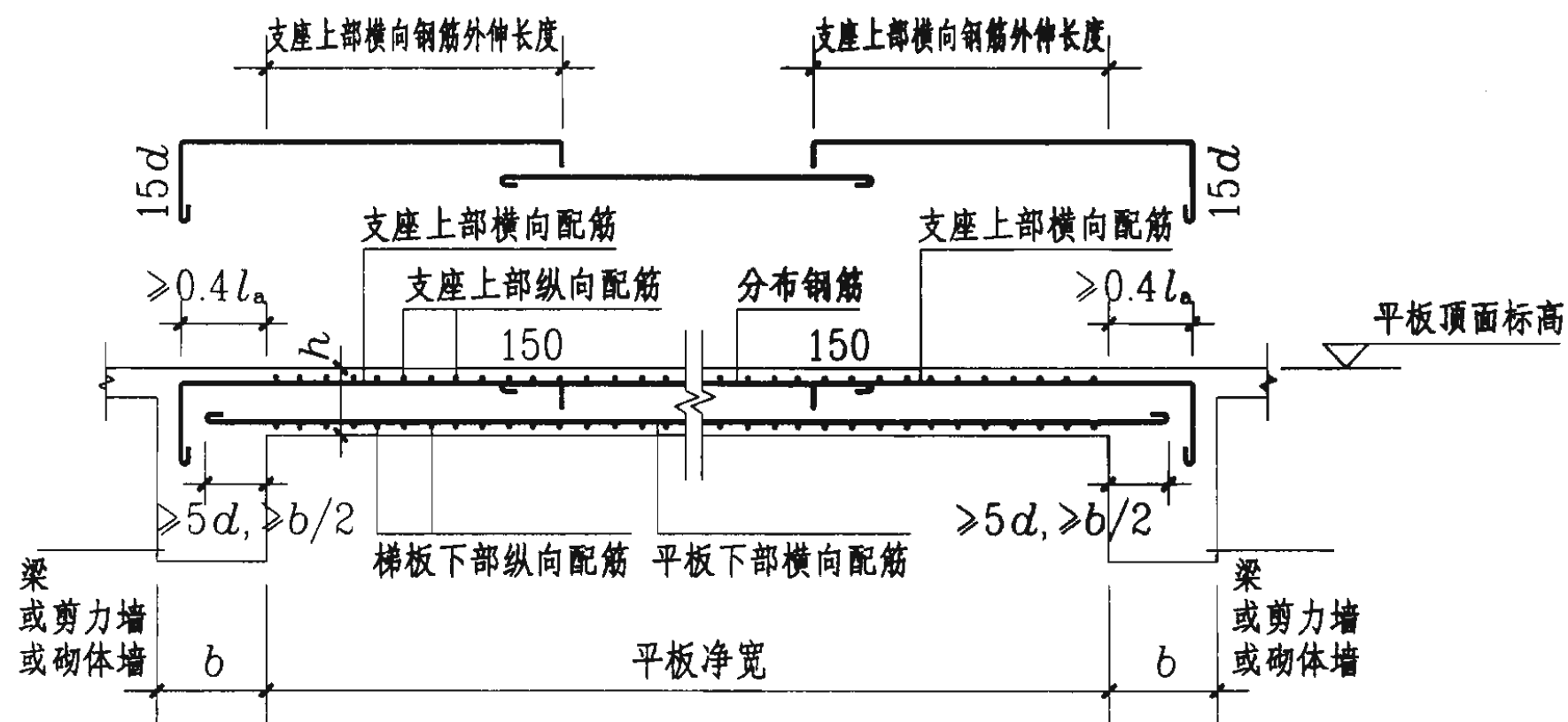
LT(B-B) 楼梯板钢筋构造		图集号 03G101-2
审核 周亚健	校对 刘其祥	设计 梁青来
页	46	



D-D 楼梯平板钢筋构造



E-E 楼梯平板钢筋构造



C-C 楼梯平板钢筋构造

楼梯平板钢筋构造(C-C,D-D,E-E)		图集号	03G101-2
审核	周亚健	校对	刘其祥
设计	陈青来	页	47

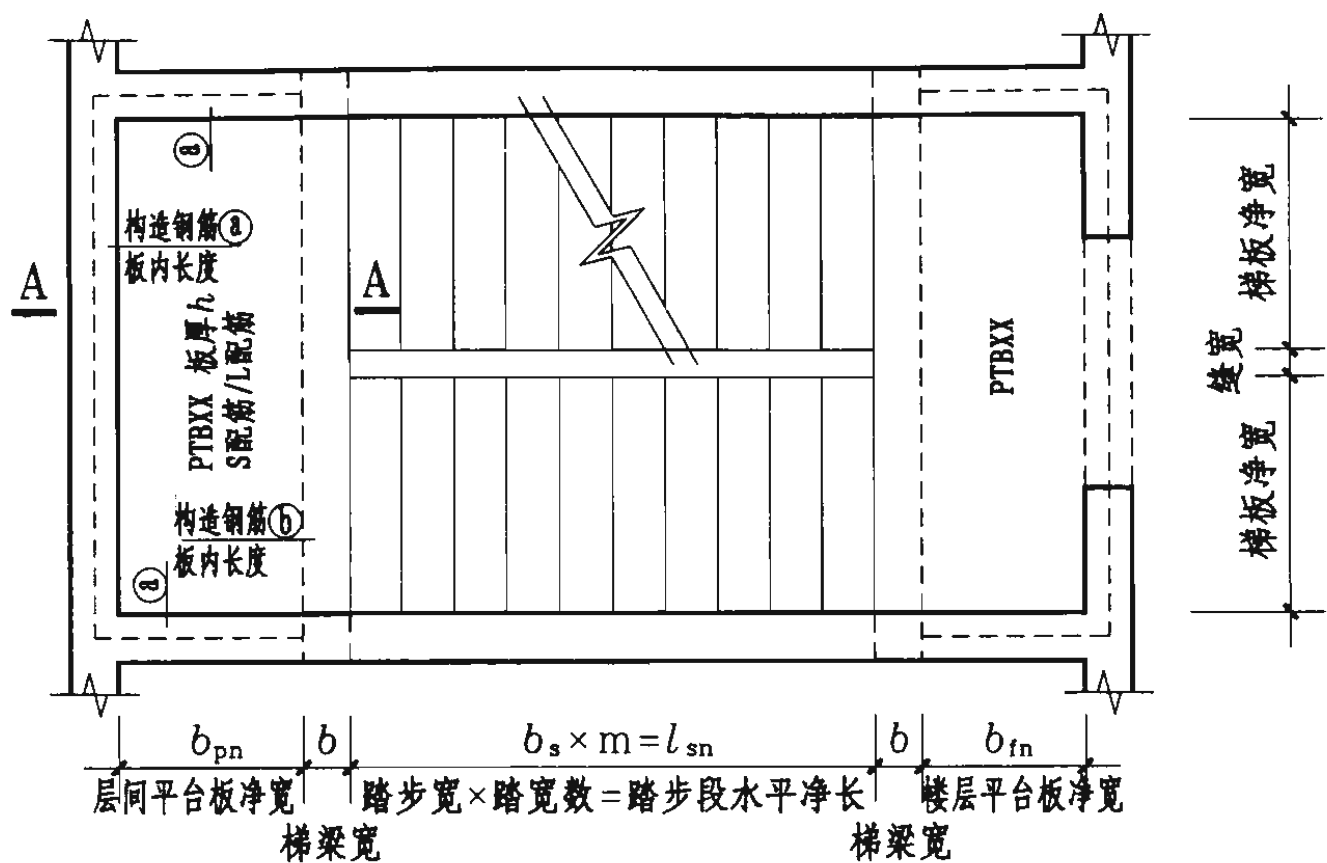


图1. 楼层、层间平台板注写方式 (楼梯注写内容略)

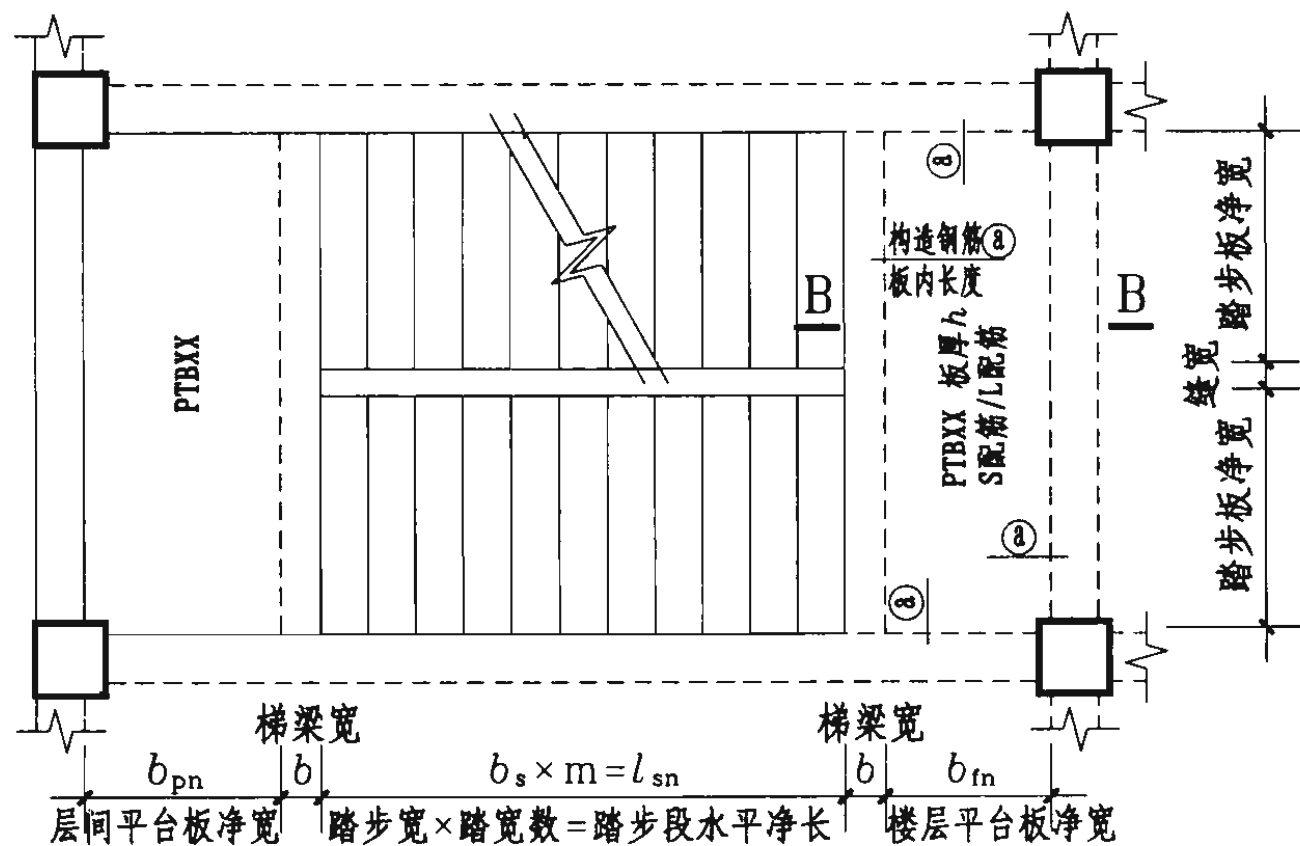
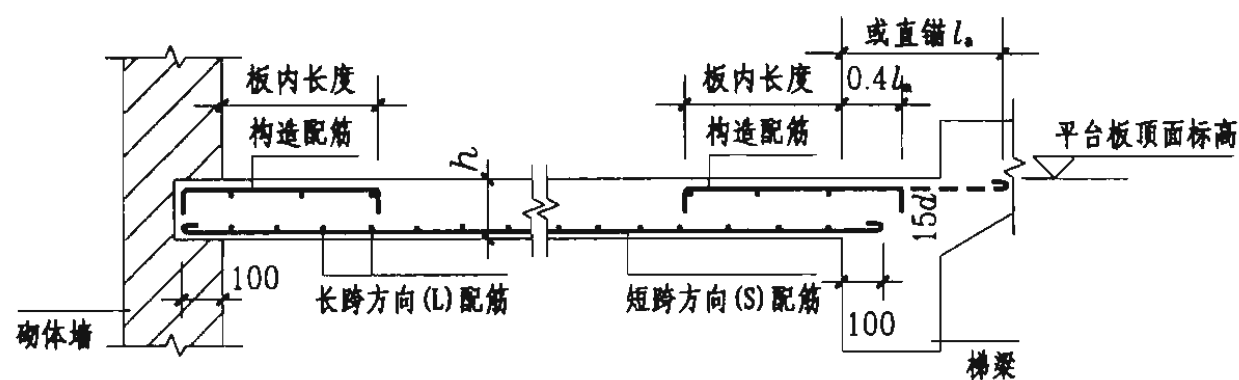


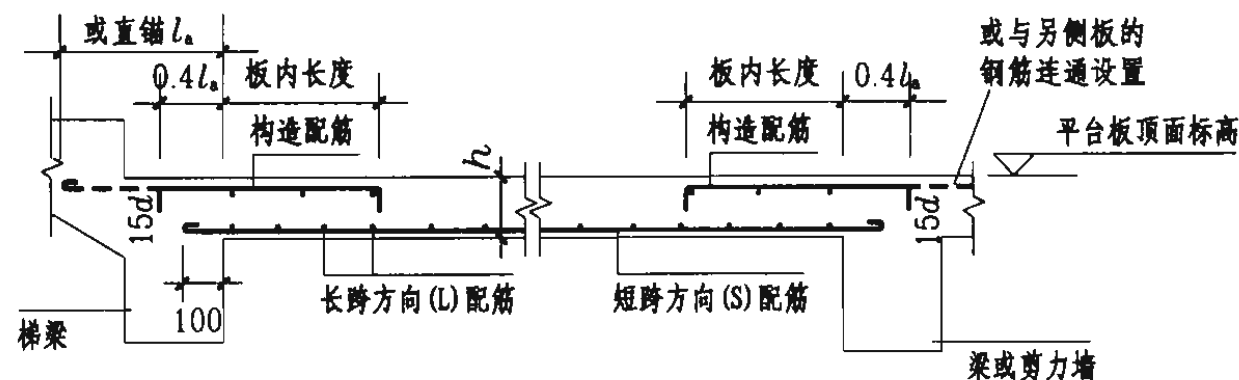
图2. 楼层、层间平台板注写方式 (楼梯注写内容略)

说明:

1. 楼层、层间平台板的平面注写方式如图1与图2所示。其中：在板中部注写的内容有4项；(1)平台板代号与序号PTBXX；(2)平台板厚度 $h$ ；(3)平台板下部短跨方向配筋(S配筋)；(4)平台板下部长跨方向配筋(L配筋)。S配筋与L配筋用斜线分隔。在板内四周原位注写的内容为构造配筋与伸入板内的长度。平台板的分布钢筋继楼梯板分布钢筋之后注写在图名的下方。
2. 图1、图2中的截面符号仅为指示标准构造详图的表达部位而设，正式设计图中不需绘制截面符号和详图。
3. 平台板上部构造钢筋的配置及入板内长度，因其支座的不同而异。具体设计时应注意符合相应规范要求。
4. 平台板平面注写内容可以标注在相同标高的楼梯平法施工图上。



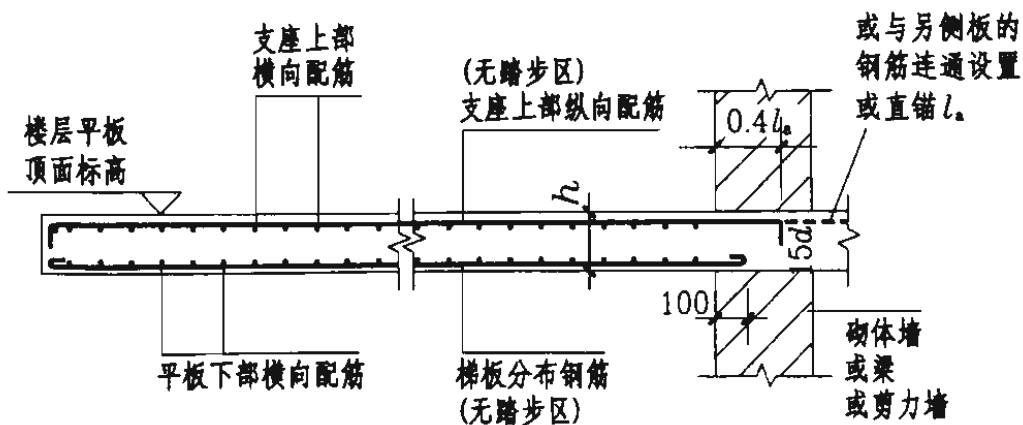
A-A 平台板钢筋构造 注：板长跨方向嵌固在砌体墙内时，其支座配筋构造与左边支座相同。



B-B 平台板钢筋构造 注：板长跨方向与混凝土梁或剪力墙浇注到一起时，其支座配筋构造与右边支座相同。

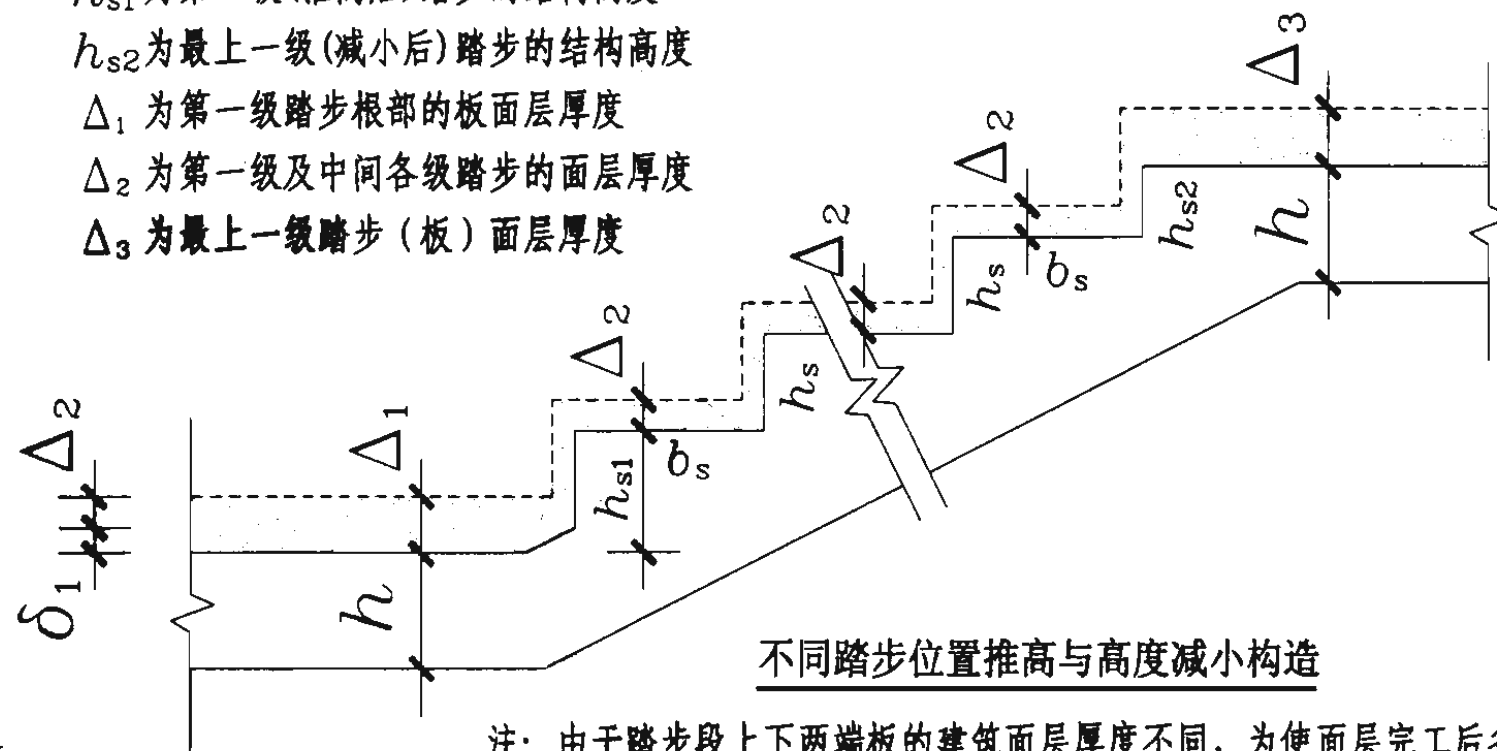
AT至ET型楼梯		图集号 03G101-2
楼层、层间平台板注写方式与构造		
审核	周亚健	校对
设计	刘其祥	设计
页	48	





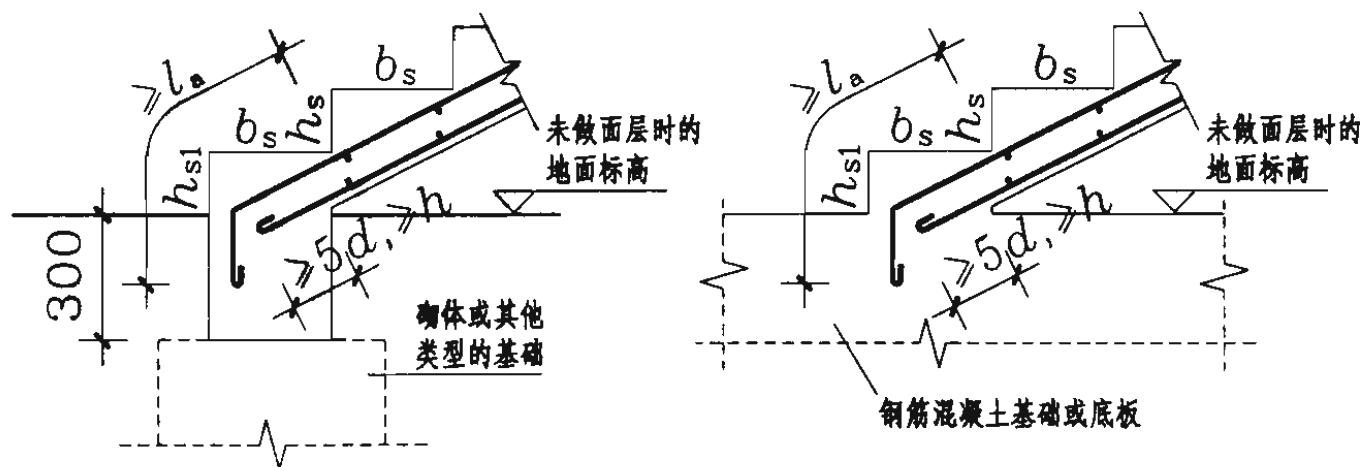
A-A 无踏步区楼层平板钢筋构造

$\delta_1$  为第一级及中间各级踏步整体斜向推高值  
 $h_{s1}$  为第一级(推高后)踏步的结构高度  
 $h_{s2}$  为最上一级(减小后)踏步的结构高度  
 $\Delta_1$  为第一级踏步根部的板面层厚度  
 $\Delta_2$  为第一级及中间各级踏步的面层厚度  
 $\Delta_3$  为最上一级踏步(板)面层厚度

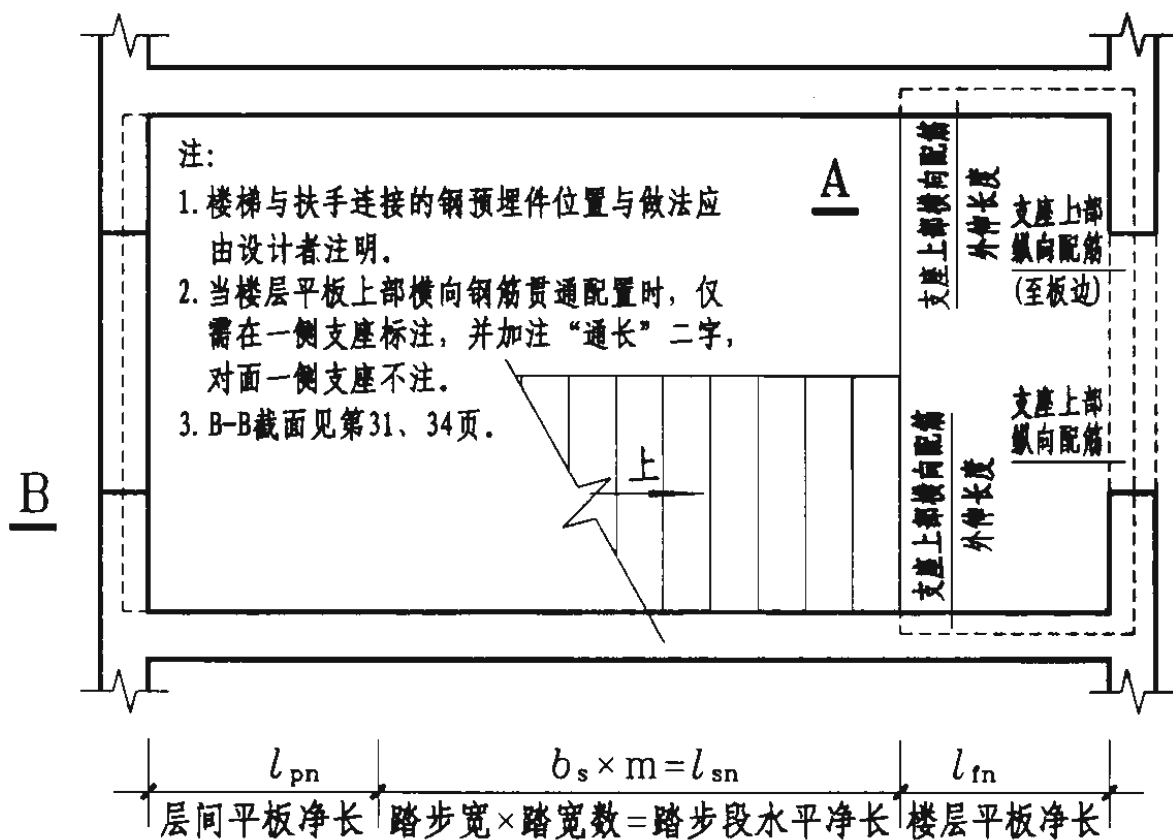


不同踏步位置推高与高度减小构造

注: 由于踏步段上下两端板的建筑面层厚度不同, 为使面层完工后各级踏步等高等宽, 必须减小最上一级踏步的高度并将其余踏步整体斜向推高。整体推高的(垂直)高度值  $\delta_1 = \Delta_1 - \Delta_2$ , 高度减小后的最上一级踏步高度  $h_{s2} = h_s - (\Delta_3 - \Delta_2)$ 。



各型楼梯第一跑与基础连接构造



注:  
 1. 楼梯与扶手连接的钢预埋件位置与做法应由设计者注明。  
 2. 当楼层平板上部横向钢筋贯通配置时, 仅需在一侧支座标注, 并加注“通长”二字, 对面一侧支座不注。  
 3. B-B截面见第31、34页。

FT、GT最高一跑楼层平板注写方式与配筋构造

FT与GT型楼梯最高一跑楼层平板注写方式与配筋构造		图集号 03G101-2
不同踏步位置推高与高度减小构造		
各型楼梯第一跑与基础连接构造		页 49
审核	周亚健 校对 刘其祥 设计 陈青来	

## 标准构造详图变更表

标准图集编号: 03G101-2

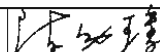

## 标准构造详图变更表应用说明

1. 本“标准构造详图变更表”，为具体工程需要对本图集的标准构造详图作变更，供设计者在设计总说明中写明变更内容时参考使用。
2. 在表头栏中应注明标准图集编号。
3. 应注明所变更标准构造详图的名称及其所在图集页号。
4. 应注明变更所适用构件的编号。
5. 在变更具体内容中应绘制变更后的构造详图并加注说明。

附录

标准构造详图变更表及说明

图集号 03G101-2

审核  校对 刘其祥 设计 

页

50

# 混凝土结构施工图平面整体表示方法制图规则和构造详图

(筏形基础)

批准部门: 中华人民共和国建设部

批准文号: 建质[2004]28号

主编单位: 中国建筑标准设计研究院

统一编号: GJBT-695

实行日期: 二〇〇四年三月一日

图集号: 04G101-3

主编单位负责人: 王文色

主编单位技术负责人: 洪玉珍

技术审定人: 刘其祥

设计负责人: 陈青来

## 目 录

目 录 .....	1	第3章 平板式筏形基础制图规则.....	16
第一部分 制图规则		第1节 平板式筏形基础平法施工图的表示方法.....	16
总说明 .....	3	第2节 平板式筏形基础构件的类型与编号.....	16
第1章 总则 .....	4	第3节 柱下板带、跨中板带的平面注写.....	16
第2章 梁板式筏形基础制图规则 .....	5	第4节 平板式筏形基础平板的平面注写.....	18
第1节 梁板式筏形基础平法施工图的表示方法.....	5	第5节 其 它.....	19
第2节 梁板式筏形基础构件的类型与编号.....	6	柱下板带 ZXB 与跨中板带 KZB 标注图示.....	20
第3节 基础主梁与基础次梁的平面注写.....	6	平板式筏形基础平板 BPB 标注图示.....	21
第4节 基础梁底部非贯通纵筋的长度规定.....	9	第4章 筏形基础相关构造制图规则 .....	22
基础主梁 JZL 与基础次梁 JCL 标注图示.....	10	第1节 筏形基础相关构造类型与表示方法.....	22
第5节 梁板式筏形基础平板的平面注写.....	11	第2节 相关构造的直接引注.....	22
第6节 其 它.....	14	第3节 其 它.....	24
梁板式筏形基础平板 LPB 标注图示.....	15		



目 录						图集号	04G101-3
审核	陈幼璠	洪玉珍	校对	刘其祥	刘其祥	设计	陈青来
						陈青来	页
							1

## 第二部分 标准构造详图

序号	图 名	页号
1	受拉钢筋的最小锚固长度 $l_a$ , 受力钢筋的混凝土保护层最小厚度.....	25
2	受拉钢筋抗震锚固长度 $l_{aE}$ , 纵向受拉钢筋绑扎搭接长度 $l_{lE}$ , $l_l$ .....	26
3	箍筋及拉筋弯钩构造, 纵向钢筋连接构造, 纵向钢筋机械锚固构造, 混凝土结构的环境类别.....	27
4	基础主梁 JZL 纵向钢筋与箍筋构造.....	28
5	基础主梁 JZL 端部与外伸部位钢筋构造 .....	29
6	基础主梁 JZL 变截面部位钢筋构造 .....	30
7	基础主梁与柱结合部侧腋构造.....	31
8	柱和墙插筋在基础主梁中的锚固构造.....	32
9	基础主梁梁高加腋注写图示与钢筋构造 .....	33
10	基础主梁与基础次梁多种箍筋的设置范围.....	34
11	基础主梁与基础次梁侧面构造纵筋、 附加箍筋和附加吊筋构造.....	35
12	基础次梁 JCL 纵向钢筋与箍筋构造.....	36
13	基础次梁 JCL 变截面部位钢筋构造.....	37
14	基础次梁梁高加腋钢筋构造, 基础梁相交部位箍筋设置, 梁板式筏形基础(低板位)底部钢筋层面布置.....	38
15	梁板式筏形基础平板 LPB 钢筋构造.....	39
16	梁板式筏形基础平板 LPB 端部与外伸部位钢筋构造.....	40
17	梁板式筏形基础平板 LPB 变截面部位钢筋构造.....	41

序号	图 名	页号
18	柱下板带 ZXB 与跨中板带 KZB 纵向钢筋构造.....	42
19	柱下板带 ZXB 与跨中板带 KZB 端部与外伸部位钢筋构造, 板边缘侧面封边构造.....	43
20	板式筏形基础平板 (ZXB, KZB, BPB) 变截面部位钢筋构造.....	44
21	柱和墙插筋在基础平板中的锚固构造.....	45
22	平板式筏形基础平板 BPB 钢筋构造.....	46
23	平板式筏形基础平板 BPB 端部与外伸部位钢筋构造.....	47
24	基础平板上柱墩 SZD 直接引注图示.....	48
25	上柱墩 SZD 构造(棱台与圆台形).....	49
26	上柱墩 SZD 构造(棱柱与圆柱形).....	50
27	基础平板下柱墩 XZD 直接引注图示.....	51
28	下柱墩 XZD 构造.....	52
29	钢柱外包式柱脚 WZJ 与埋入式柱脚 MZJ 直接引注图示.....	53
30	外包式柱脚 WZJ 构造.....	54
31	埋入式柱脚 MZJ 构造(梁板式筏形基础).....	55
32	基坑 JK 直接引注图示, 后浇带 HJD 直接引注图示.....	56
33	基坑 JK 构造, 后浇带 HJD 构造.....	57
34	桩顶部钢筋在筏形基础内的锚固构造.....	58
35	附录: 标准构造详图变更表及说明.....	59

目 录							图集号	04G101-3
审核	陈幼璠	张玲	校对	刘其祥	刘其祥	设计	陈青来	陈青来
							页	2

## 总 说 明

1. 本图集是混凝土结构施工图采用建筑结构施工图平面整体设计表示方法(简称“平法”)的国家建筑标准设计 G101 系列图集基础部分的图册之一。

2. 《混凝土结构施工图平面整体表示方法制图规则和构造详图》G101 系列图集现有下列图册:

03G101-1 (现浇混凝土框架、剪力墙、框架—剪力墙、框支剪力墙结构);

03G101-2 (现浇混凝土板式楼梯);

04G101-3 (筏形基础)。

3. 本图集为 04G101-3, 用于现浇混凝土梁板式、平板式筏形基础结构施工图的设计。筏形基础以上的主体结构可为非抗震和抗震设防烈度为 6 至 9 度地区, 抗震等级为特一级和一、二、三、四级的现浇混凝土框架、剪力墙、框架—剪力墙和框支剪力墙结构, 钢结构, 砌体结构及混合结构; 筏形基础以下可为天然地基和人工地基。

4. 本图集包括现浇混凝土筏形基础构件的制图规则和标准构造详图两大部分内容。

5. 本图集的制图规则, 既是设计者完成筏形基础的构件平法施工图的依据, 也是施工、监理等人员准确理解和实施筏形基础平法施工图的依据。

6. 本图集的标准构造详图编入了目前国内常用的且较为成熟的构造作法, 是施工等人员必须与平法施工图配套使用的正式设计文件。

7. 本图集标准构造详图的设计依据:

(1) 建筑地基基础设计规范 GB50007-2002;

(2) 混凝土结构设计规范 GB50010-2002;

(3) 建筑抗震设计规范 GB50011-2001;

(4) 高层建筑混凝土结构技术规程 JGJ3-2002

(5) 建筑结构制图标准 GB/T50105-2001。

8. 本图集的制图规则和标准构造详图中未包括的构造详图, 以及其它未尽事项, 应在具体设计中由设计者另行设计。

9. 本图集所提供的“标准构造详图变更表”, 是为了当在具体工程设计中需要对本图集的标准构造详图作某些变更时, 供设计者在结构设计总说明中写明变更内容时参考使用。

10. 本图集的尺寸以毫米为单位, 标高以米为单位。

11. 对本图集使用中的问题或者建议, 请登陆中国建筑标准设计研究院网站 <http://www.chinabuilding.com.cn>, 通过“应用论坛”进入“G101”栏目, 再通过该栏目与编制单位和主编人联系。

总 说 明							图集号	04G101-3		
审核	陈幼暉	李以理	校对	刘其祥	刘其祥	设计	陈青来	陈青来	页	3

# 第 1 章 总 则

**第 1.0.1 条** 为了规范使用建筑结构施工图平面整体设计方法, 保证按平法设计绘制的结构施工图实现全国统一, 确保设计、施工质量, 特制定本制图规则。

**第 1.0.2 条** 本图集制图规则适用于钢筋混凝土筏形基础施工图设计, 其中包括基础以上的主体结构为混凝土结构、钢结构、砌体结构及混合结构根部与基础的设计。

**第 1.0.3 条** 当采用本制图规则时, 除遵守本图集有关规定外, 还应符合国家现行有关规范、规程和标准。

**第 1.0.4 条** 按平法设计绘制的施工图, 一般是由各类结构构件的平法施工图和标准构造详图两大部分构成, 但对于复杂的工业与民用建筑, 尚需增加模板、基坑、开洞和预埋件等平面图。只有在特殊情况下才需增加剖面配筋图。

**第 1.0.5 条** 按平法设计绘制结构施工图时, 必须根据具体工程设计, 按照各类构件的平法制图规则, 在基础平面布置图上直接表示各构件的尺寸、配筋和所选用的标准构造详图。

**第 1.0.6 条** 在平面布置图上表示筏形基础的尺寸和配筋, 以平面注写方式为主, 截面注写方式为辅。

**第 1.0.7 条** 按平法设计绘制筏形基础施工图时, 应将所有的构件进行编号, 编号中含有类型代号和序号等, 其主要作用是指明所选用的标准构造详图。在标准构造详图上, 已经按照其所属构件类型注明代号, 以明确该详图与平法施工图中相同构件的互补关系, 使两者结合构成完整的基础结构设计施工图。

**第 1.0.8 条** 按平法设计绘制基础结构施工图时, 应采用表格或其它方式注明筏形基础平板的底面标高, 当基础平板的底面标高多于一个时, 应指定其中一个标高为基准标高, 其余不同标高应注明其相对正负关系, 及其所在范围。

本图应与国家建筑标准设计 03G101-1 及 03G101-2 配合使用, 在单项工程中, 其结构层楼(地)面标高与结构层高必须统一, 以保证地基与基础、柱与墙、梁、板、楼梯等构件按照统一的竖向定位尺寸进行标注。为施工方便, 应将统一的结构层楼(地)面标高与结构层高分别注写在基础、柱、墙、梁等各类构件的平法施工图中。

注 1: 基础平板的底面标高, 对于梁与板底面一平(低板位)的梁板式筏形基础和平板式筏形基础, 即为覆盖地基的基础垫层(包括防水层)的顶面标高; 对于梁与板顶面一平(高板位)或底面与顶面均不平(中板位)的梁板式筏形基础, 系指梁间基础平板范围的基础垫层(包

总 则							图集号	04G101-3		
审核	陈幼璠	李玲	校对	刘其祥	刘其祥	设计	陈青来	陈青来	页	4

括防水层)的顶面标高。

注 2: 结构层楼面标高系指将建筑图中的各层地面和楼面标高值扣除建筑面层及垫层做法厚度后的标高, 结构层号应与建筑楼层号对应一致。

**第 1.0.9 条** 为了确保施工人员准确无误地按平法施工图进行施工, 在具体工程的结构设计总说明中, 除常规内容以外, 还应包括以下与平法施工图密切相关的内容:

1. 注明所选用平法标准图的图集号(如本图集号为 04G101—3), 避免图集升版后在施工中用错版本。

2. 注明筏形基础所采用的混凝土的强度等级和钢筋级别, 以确定相应受拉钢筋的最小锚固长度及最小搭接长度等。

3. 当设置后浇带时, 注明后浇混凝土的强度等级以及特殊要求。例如注明后浇混凝土为补偿收缩混凝土或为微膨胀混凝土及配方等。

4. 对混凝土保护层厚度有特殊要求时, 注明构件所处的环境条件。

5. 当具体工程需要对本图集的标准构造详图作某些变更时, 应注明变更的具体内容。

6. 当具体工程中有特殊要求时, 应在施工图中另加说明。

**第 1.0.10 条** 对受力钢筋的混凝土保护层厚度、钢筋搭接和锚固长度, 除在结构施工图中另有注明者外, 均应按本图

集标准构造详图中的有关构造规定执行。

## 第 2 章 梁板式筏形基础制图规则

### 第 1 节 梁板式筏形基础平法施工图的表示方法

**第 2.1.1 条** 梁板式筏形基础平法施工图, 系在基础平面布置图上采用平面注写方式进行表达。

**第 2.1.2 条** 当绘制基础平面布置图时, 应将其所支承的混凝土结构、钢结构、砌体结构、或混合结构的柱、墙平面与基础平面一起绘制。

**第 2.1.3 条** 应按第 1.0.8 条的规定注明筏形基础平板的底面标高。通过选注基础梁底面与基础平板底面的标高高差(见本章第 3 节规定)来表达两者间的位置关系, 可以明确其“高板位”(梁顶与板顶一平)、“低板位”(梁底与板底一平)以及“中板位”(板在梁的中部)三种不同位置组合的筏形基础, 方便设计表达。

**第 2.1.4 条** 对于轴线未居中的基础梁, 应标注其偏心定位尺寸。

梁板式筏形基础制图规则							图集号	04G101-3		
审核	陈幼璠	李玲	校对	刘其祥	刘其祥	设计	陈青来	陈青来	页	5

## 第 2 节 梁板式筏形基础构件的类型与编号

第 2.2.1 条 梁板式筏形基础由基础主梁，基础次梁，基础平板等构成，编号按表 2.2.1 的规定。

梁板式筏形基础构件编号 表 2.2.1

构件类型	代号	序号	跨数及有否外伸
基础主梁(柱下)	JZL	XX	(XX)或(XXA)或(XXB)
基础次梁	JCL	XX	(XX)或(XXA)或(XXB)
梁板筏基础平板	LPB	XX	

注：1. (XXA)为一端有外伸，(XXB)为两端有外伸，外伸不计入跨数。

例 JZL7(5B)表示第 7 号基础主梁，5 跨，两端有外伸。

2. 对于梁板式筏形基础平板，其跨数及是否有外伸分别在 X, Y 双向的贯通纵筋之后表达。图面从左至右为 X 向，从下至上为 Y 向。

## 第 3 节 基础主梁与基础次梁的平面注写

第 2.3.1 条 基础主梁 JZL 与基础次梁 JCL 的平面注写，分集中标注与原位标注两部分内容。

第 2.3.2 条 基础主梁 JZL 与基础次梁 JCL 的集中标注，

应在第一跨 (X 向为左端跨，Y 向为下端跨) 引出，规定如下：

1. 注写基础梁的编号，见表 2.2.1。

2. 注写基础梁的截面尺寸。以  $b \times h$  表示梁截面宽度与高度；当为加腋梁时，用  $b \times h \quad Yc1 \times c2$  表示，其中  $c1$  为腋长， $c2$  为腋高。

3. 注写基础梁的箍筋。

(1) 当具体设计采用一种箍筋间距时，仅需注写钢筋级别，直径、间距与肢数 (写在括号内) 即可。

(2) 当具体设计采用两种或三种箍筋间距时，先注写梁两端的第一种或第一、二种箍筋，并在前面加注箍筋道数；再依次注写跨中部的第二种或第三种箍筋 (不需加注箍筋道数)；不同箍筋配置用斜线 “/” 相分隔。

例  $11\phi 14@150/250(6)$ ，表示箍筋为 HRB335 级钢筋，直径  $\phi 14$ ，从梁端到跨内，间距 150 设置 11 道 (即分布范围为  $150 \times 10 = 1500$ )，其余间距为 250，均为六肢箍。

$9\phi 16@100/12\phi 16@150/\phi 16@200(6)$ ，表示箍筋为 HRB335 级钢筋，直径  $\phi 16$ ，从梁端向跨内，间距 100 设置 9 道，间距 150 设置 12 道，其余间距为 200，均为六肢箍。

施工时应注意：双向基础主梁相交的柱下区域，应有一向

梁板式筏形基础制图规则		图集号	04G101-3
基础主梁 JZL 与基础次梁 JCL 的平面注写			
审核	陈幼璠	校对	刘其祥 刘其祥
		设计	陈青来 陈青来
		页	6



截面较高的基础主梁按梁端箍筋全面贯通设置。

4. 注写基础梁的底部与顶部贯通纵筋。具体内容如下：

(1) 先注写梁底部贯通纵筋(B打头)的规格与根数(不应少于底部受力钢筋总截面面积的1/3)。当跨中所注根数少于箍筋肢数时,需要在跨中加设架立筋以固定箍筋,注写时,用加号“+”将贯通纵筋与架立筋相联,架立筋注写在加号后面的括号内。

(2) 再注写顶部贯通纵筋(T打头)的配筋值。注写时用分号“;”将底部与顶部纵筋分隔开来,如有个别跨与其不同者,按第2.3.3条原位注写的规定处理。

例 B4 $\Phi$ 32; T7 $\Phi$ 32 表示梁的底部配置4 $\Phi$ 32的贯通纵筋,梁的顶部配置7 $\Phi$ 32的贯通纵筋。

(3) 当梁底部或顶部贯通纵筋多于一排时,用斜线“/”将各排纵筋自上而下分开。

例 梁底部贯通纵筋注写为 B8 $\Phi$ 28 3/5,则表示上一排纵筋为3 $\Phi$ 28,下一排纵筋为5 $\Phi$ 28。

- 注: 1. 基础主梁与基础次梁的底部贯通纵筋,可在跨中1/3跨度范围内采用搭接连接、机械连接或对焊连接;
2. 基础主梁的顶部贯通纵筋,可在距柱根1/4跨度范围内采用搭接连接,或在柱根附近采用机械连接或对焊连接(均应严格控制接头百分率);
3. 基础次梁的顶部贯通纵筋,每跨两端应锚入基础主梁内,或

在距中间支座(基础主梁)1/4跨度范围采用机械连接或对焊连接(均应严格控制接头百分率)。

5. 注写基础梁的侧面纵向构造钢筋。当梁腹板高度 $h_w \geq 450\text{mm}$ 时,根据需要配置纵向构造钢筋。设置在梁两个侧面的总配筋值以大写字母G打头注写,且对称配置。

例 G 8 $\Phi$ 16,表示梁的两个侧面共配置8 $\Phi$ 16的纵向构造钢筋,每侧各配置4 $\Phi$ 16。

当基础梁一侧有基础板,另一侧无基础板时,梁两个侧面的纵向构造钢筋以G打头分别注写并用“+”号相连。

例 G 6 $\Phi$ 16+4 $\Phi$ 16,表示梁腹板高度 $h_w$ 较高侧面配置6 $\Phi$ 16,另一侧面配置4 $\Phi$ 16纵向构造钢筋。

6. 注写基础梁底面标高高差(系指相对于筏形基础平板底面标高的高差值),该项为选注值。有高差时须将高差写入括号内(如“高板位”与“中板位”基础梁的底面与基础平板底面标高的高差值),无高差时不注(如“低板位”筏形基础的基础梁)。

**第 2.3.3 条 基础主梁与基础次梁的原位标注,规定如下:**

1. 注写梁端(支座)区域的底部全部纵筋,系包括已经

梁板式筏形基础制图规则		图集号	04G101-3
基础主梁 JZL 与基础次梁 JCL 的平面注写			
审核	陈幼潘	校对	刘其祥 刘其祥
设计	陈青来	设计	陈青来
页			7

集中注写过的贯通纵筋在内的所有纵筋:

(1) 当梁端(支座)区域的底部纵筋多于一排时,用斜线“/”将各排纵筋自上而下分开。

例 梁端(支座)区域底部纵筋注写为  $10\phi 25\ 4/6$ ,则表示上一排纵筋为  $4\phi 25$ ,下一排纵筋为  $6\phi 25$ 。

(2) 当同排纵筋有两种直径时,用加号“+”将两种直径的纵筋相联。

例 梁端(支座)区域底部纵筋注写为  $4\phi 28+2\phi 25$ ,表示一排纵筋由两种不同直径钢筋组合。

(3) 当梁中间支座两边的底部纵筋配置不同时,须在支座两边分别标注;当梁中间支座两边的底部纵筋相同时,可仅在支座的一边标注配筋值。

**设计时应注意:**当对底部一平的梁支座两边的底部非贯通纵筋采用不同配筋值时,应先按较小一边的配筋值选配相同直径的纵筋贯穿支座,再将较大一边的配筋差值选配适当直径的钢筋锚入支座,避免造成两边大部分钢筋直径不相同的不合理配置结果。

**施工及预算方面应注意:**当底部贯通纵筋经原位修正注写后,两种不同配置的底部贯通纵筋应在两毗邻跨中配置较小一跨的跨中连接区域连接。(即配置较大一跨的底部贯通纵筋须

越过其跨数终点或起点伸至毗邻跨的跨中连接区域。具体位置见标准构造详图)。

(4) 当梁端(支座)区域的底部全部纵筋与集中注写过的贯通纵筋相同时,可不再重复做原位标注。

2. 注写基础梁的附加箍筋或吊筋(反扣)。将其直接画在平面图中的主梁上,用线引注总配筋值(附加箍筋的肢数注在括号内),当多数附加箍筋或(反扣)吊筋相同时,可在基础梁平法施工图上统一注明,少数与统一注明值不同时,再原位引注。

**施工时应注意:**附加箍筋或(反扣)吊筋的几何尺寸应严格按照标准构造详图,结合其所在位置的主梁和次梁的截面尺寸而定。

3. 当基础梁外伸部位变截面高度时,在该部位原位注写  $b\times h_1/h_2$ ,  $h_1$ 为根部截面高度,  $h_2$ 为尽端截面高度。

4. 注写修正内容。当在基础梁上集中标注的某项内容(如梁截面尺寸、箍筋、底部与顶部贯通纵筋或架立筋、梁侧面纵向构造钢筋、梁底面标高差等)不适用于某跨或某外伸部分时,则将其修正内容原位标注在该跨或该外伸部位,根据“原位标注取值优先”原则,施工时应按原位标注数值取用。

梁板式筏形基础制图规则				图集号	04G101-3
基础主梁 JZL 与基础次梁 JCL 的平面注写					
审核	陈幼璠	李如璋	校对	刘其祥	刘其祥
			设计	陈青来	陈青来
				页	8

当在多跨基础梁的集中标注中已注明加腋,而该梁某跨根部不需要加腋时,则应在该跨原位标注等截面的  $b \times h$ ,以修正集中标注中的加腋信息。

按以上各项规定的组合表达方式,详见下一页“基础主梁与基础次梁标注图示”。

#### 第 4 节 基础梁底部非贯通纵筋的长度规定

**第 2.4.1 条** 为方便施工,凡基础主梁柱下区域和基础次梁支座区域底部非贯通纵筋的延伸长度  $a_0$  值,当配置不多于两排时,在标准构造详图中统一取值为自柱中线向跨内延伸至  $l_0/3$  位置,且对于基础主梁不小于  $1.2l_a + h_b + 0.5h_c$  ( $h_b$  为基础主梁截面高度,  $h_c$  为沿基础梁跨度方向的柱截面高度),对于基础次梁不小于  $1.2l_a + h_b + 0.5b_b$  ( $h_b$  为基础次梁截面高度,  $b_b$  为基础次梁支座的基础主梁宽度);当非贯通纵筋配置多于两排时,从第三排起向跨内的延伸长度值应由设计者注明。 $l_0$  的取值规定为:对于基础主梁边柱和基础次梁端支座的底部非贯通纵筋,  $l_0$  取本边跨的中心跨度值;对于基础主梁中柱的底部非贯通纵筋,  $l_0$  取中柱中线两边较大一跨的中心跨度值;对于基础次梁中间支座的底部非贯通纵筋,  $l_0$  取中间支座两边较大一跨的中心跨度值。

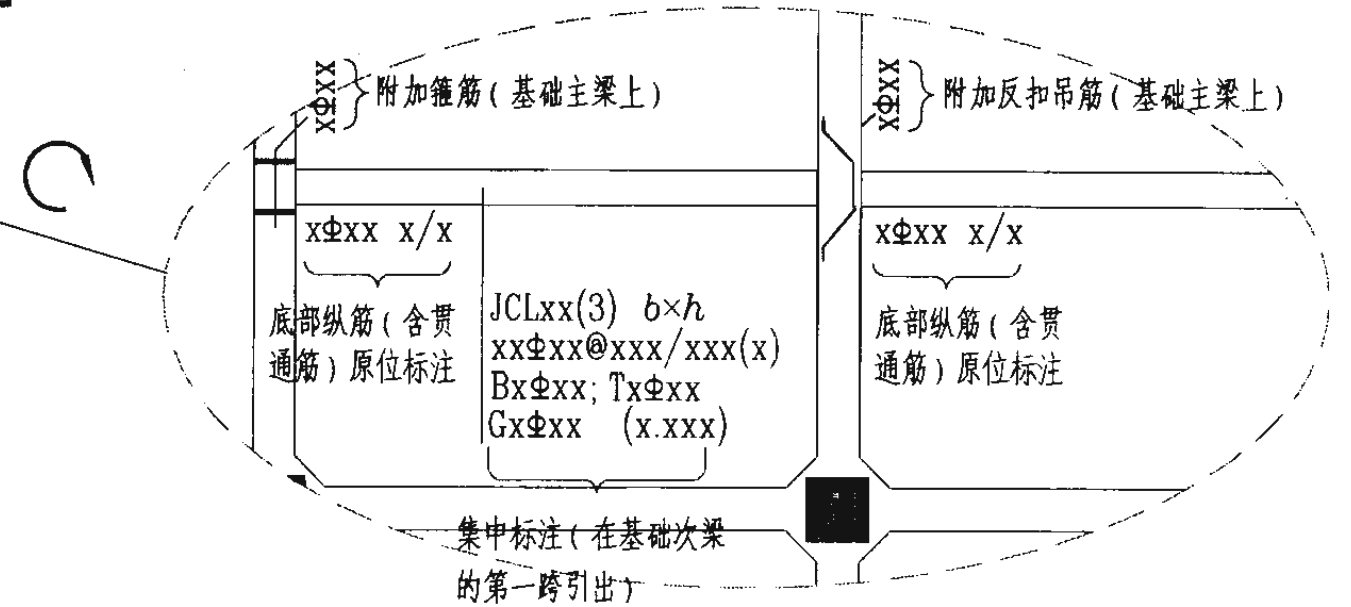
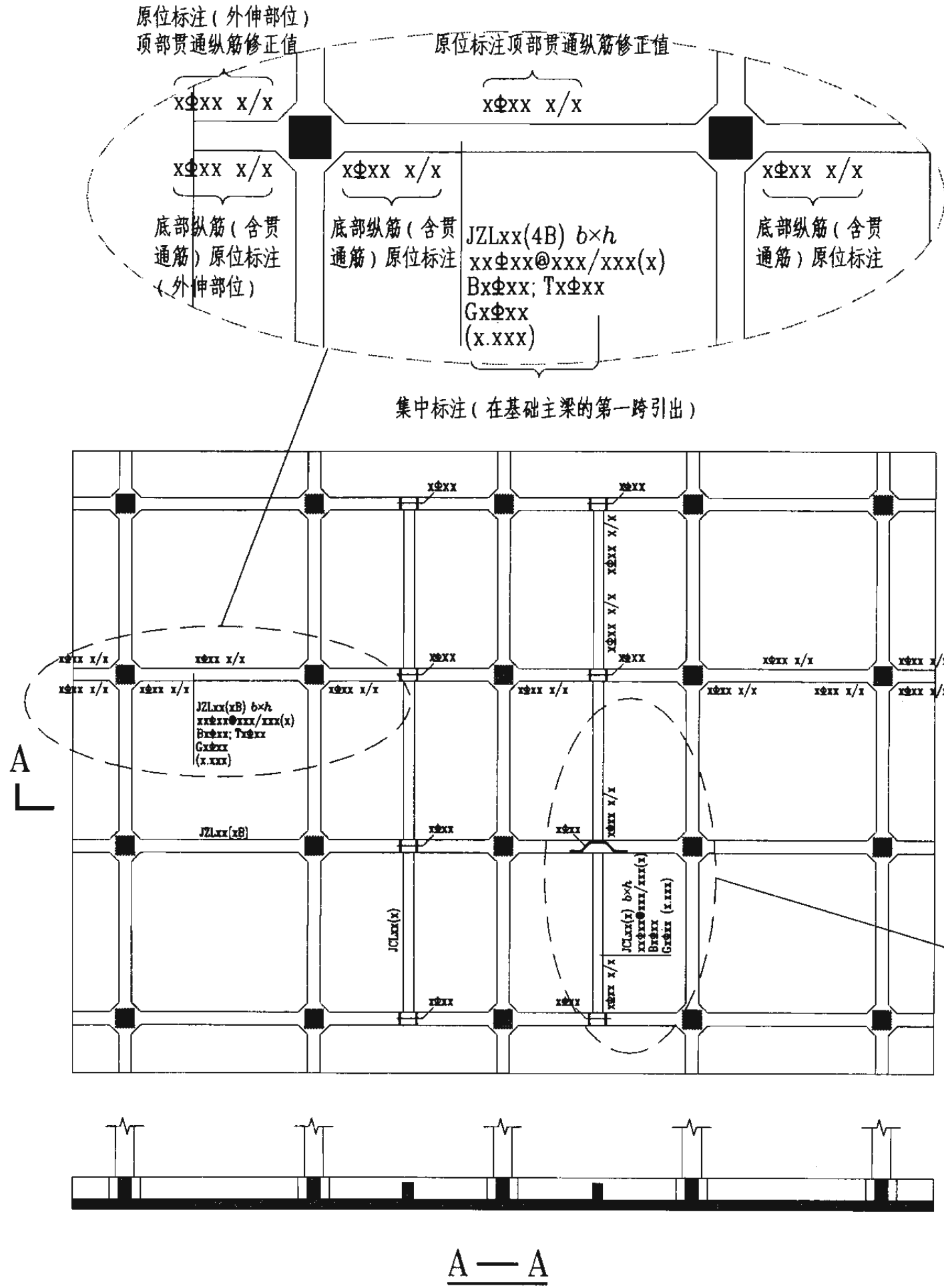
**第 2.4.2 条** 基础主梁与基础次梁外伸部位底部纵筋的延伸长度  $a_0$  值,当配置不多于两排时,在标准构造详图中统一取值为:第一排延伸至梁端头后,全部上弯封边;第二排延伸至梁端头截断。

**第 2.4.3 条** 设计者在执行第 2.4.1 条、第 2.4.2 条的统一取值规定时,应注意按《混凝土结构设计规范》GB50010-2002、《建筑地基基础设计规范》GB50007-2002 和《高层混凝土结构技术规程》JGJ3-2002 的相关规定进行校核,若不满足时应另行变更。

梁板式筏形基础制图规则						图集号	04G101-3
基础主梁 JZL 与基础次梁 JCL 的平面注写							
审核	陈幼潘	李玲	校对	刘其祥	刘其祥	设计	陈青来
						页	9

基础主梁JZL与基础次梁JCL标注说明

集中标注说明：(集中标注应在第一跨引出)		
注写形式	表达内容	附加说明
JZLxx(xB)或 JCLxx(xB)	基础主梁JZL或基础次梁JCL编号, 具体包括: 代号、序号、(跨数及外伸状况)	(xA): 一端有外伸; (xB): 两端均有外伸; 无外伸则仅注跨数(x)
b×h	截面尺寸, 梁宽×梁高	当加腋时, 用b×h Yc <sub>1</sub> ×c <sub>2</sub> 表示, 其中c <sub>1</sub> 为腋长, c <sub>2</sub> 为腋高
xxΦxx@xxx/xxx(x)	箍筋道数、强度等级、直径、第一种间距/第二种间距、(肢数)	Φ--HPB235, Φ--HRB335, Φ--HRB400, Φ <sup>R</sup> --RRB400, 下同
BxΦxx; TxΦxx	底部(B)贯通纵筋根数、强度等级、直径; 顶部(T)贯通纵筋根数、强度等级、直径	底部纵筋应有1/2至1/3贯通全跨
GxΦxx	梁侧面纵向构造钢筋根数、强度等级、直径	为梁两个侧面构造纵筋的总根数。
(x.xxx)	梁底面相对于基准标高的高差	高者前加+号, 低者前加-号, 无高差不注
原位标注(含贯通筋)的说明:		
注写形式	表达内容	附加说明
xΦxx x/x	基础主梁柱下与基础次梁支座区域底部纵筋根数、强度等级、直径, 以及用"/"分隔的各排筋根数	为该区域底部包括贯通筋与非贯通筋在内的全部纵筋
xΦxx	附加箍筋总根数(两侧均分)、强度等级、直径	在主次梁相交处的主梁上引出
其它原位标注	某部位与集中标注不同的内容	一经原位标注, 原位标注取值优先
注: 相同的基础主梁或次梁只标注一根, 其它仅注编号。有关标注的其它规定详见制图规则。 在基础梁相交处位于同一层面的纵筋相交时, 设计应注明何梁纵筋在下, 何梁纵筋在上。		



基础主梁JZL与基础次梁JCL标注图示

图集号 04G101-3

## 第 5 节 梁板式筏形基础平板的平面注写

第 2.5.1 条 梁板式筏形基础平板 LPB 的平面注写，分板底部与顶部贯通纵筋的集中标注与板底部附加非贯通纵筋的原位标注两部分内容。当仅设置贯通纵筋而未设置附加非贯通纵筋时，则仅做集中标注。

第 2.5.2 条 梁板式筏形基础平板 LPB 贯通纵筋的集中标注，应在所表达的板区双向均为第一跨（X 与 Y 双向首跨）的板上引出（图面从左至右为 X 向，从下至上为 Y 向）。

板区划分条件：a. 当板厚不同时，相同板厚区域为一板区。b. 当因基础梁跨度、间距、板底标高等不同，设计者对基础平板的底部与顶部贯通纵筋分区域采用不同配置时，配置相同的区域为一板区。各板区应分别进行集中标注。

集中标注的内容，规定如下：

1. 注写基础平板的编号，见表 2.2.1。
2. 注写基础平板的截面尺寸。注写  $h=XXXX$  表示板厚。
3. 注写基础平板的底部与顶部贯通纵筋及其总长度。

先注写 X 向底部（B 打头）贯通纵筋与顶部（T 打头）贯通纵筋，及其纵向长度范围；再注写 Y 向底部（B 打头）贯通纵筋与顶部（T 打头）贯通纵筋，及其纵向长度范围。（图

面从左至右为 X 向，从下至上为 Y 向。）

贯通纵筋的总长度注写在括号中，注写方式为“跨数及有无外伸”，其表达形式为：（XX）（无外伸）、（XXA）（一端有外伸）或（XXB）（两端有外伸）。

注 基础平板的跨数以构成柱网的主轴线为准；两主轴线之间无论有几道辅助轴线（例如框筒结构中混凝土内筒中的多道墙体），均可按一跨考虑。

例 X: B $\Phi$ 22@150; T $\Phi$ 20@150; (5B)

Y: B $\Phi$ 20@200; T $\Phi$ 18@200; (7A)

表示基础平板 X 向底部配置 $\Phi$ 22 间距 150 的贯通纵筋，顶部配置 $\Phi$ 20 间距 150 的贯通纵筋，纵向总长度为 5 跨两端有外伸；Y 向底部配置 $\Phi$ 20 间距 200 的贯通纵筋，顶部配置 $\Phi$ 18 间距 200 的贯通纵筋，纵向总长度为 7 跨一端有外伸。

当某向底部贯通纵筋或顶部贯通纵筋的配置，在跨内有两种不同间距时，先注写跨内两端的第一种间距，并在前面加注纵筋根数（以表示其分布的范围）；再注写跨中部的第二种间距（不需加注根数）；两者用“/”分隔。

例 X: B12 $\Phi$ 22@200/150; T10 $\Phi$ 20@200/150 表示基础平板 X 向底部配置 $\Phi$ 22 的贯通纵筋，跨两端间距为 200 配 12 根，跨中间距为 150；X 向顶部配置 $\Phi$ 20 的贯通纵筋，跨两端间距为 200 配 10 根，跨中间距为 150。（纵向总长度略）

梁板式筏形基础制图规则						图集号	04G101-3			
基础平板 LPB 的平面注写										
审核	陈幼暄	李玲	校对	刘其祥	刘其祥	设计	陈青来	陈青来	页	11

施工及预算方面应注意：当基础平板分板区进行集中标注，且相邻板区板底一平时，两种不同配置的底部贯通纵筋应在两毗邻板跨中配置较小板跨的跨中连接区域连接。（即配置较大板跨的底部贯通纵筋须越过板区分界线伸至毗邻板跨的跨中连接区域，具体位置见标准构造详图）。

**第 2.5.3 条** 梁板式筏形基础平板 LPB 的原位标注，主要表达横跨基础梁下（板支座）的板底部附加非贯通纵筋，规定如下：

1. 原位注写位置：在配置相同的若干跨的第一跨下注写。
2. 注写内容：

在上述注写规定位置水平垂直穿过基础梁绘制一段中粗虚线代表底部附加非贯通纵筋，在虚线上注写编号（如①、②、等）、钢筋级别、直径、间距与横向布置的跨数及是否布置到外伸部位（横向布置的跨数及是否布置到外伸部位注在括号内），以及自基础梁中线分别向两边跨内的纵向延伸长度值。当该筋向两侧对称延伸时，可仅在一侧标注，另一侧不注；当布置在边梁下时，向基础平板外伸部位一侧的纵向延伸长度与方式按标准构造，设计不注。底部附加非贯通筋相同者，可仅在一根钢筋上注写，其它可仅在中粗虚线上注写编号。

横向布置的跨数及是否布置到外伸部位的表达形式为：

（XX）（外伸部位无横向布置或无外伸部位）、（XXA）（一端外伸部位有横向布置）或（XXB）（两端外伸部位均有横向布置）。横向连续布置的跨数及是否布置到外伸部位，不受集中标注贯通纵筋的板区限制。

例 某 3 号基础主梁 JZL3(7B)，7 跨，两端有外伸。在该梁第一跨原位注写基础平板底部附加非贯通纵筋  $\Phi 18@300(4A)$ ，在第 5 跨原位注写底部附加非贯通纵筋  $\Phi 20@300(3A)$ ，表示底部附加非贯通纵筋第一跨至第四跨且包括第一跨的外伸部位横向配置相同，第五跨至第七跨且包括第七跨的外伸部位横向配置相同。（延伸长度值略）。

原位注写的底部附加非贯通纵筋，分以下几种方式：

（1）“隔一布一”方式：基础平板（X 向或 Y 向）底部附加非贯通纵筋与贯通纵筋交错插空布置，其标注间距与底部贯通纵筋相同（两者实际组合后的间距为各自标注间距的 1/2）。当贯通筋为底部纵筋总截面面积的 1/2 时，附加非贯通纵筋直径与贯通纵筋直径相同；当贯通筋界于底部纵筋总截面面积的 1/2 与 1/3 之间时，附加非贯通纵筋直径大于贯通纵筋直径。

例 1 原位注写的基础平板底部附加非贯通纵筋为：⑤  $\Phi 22@300(3)$ ，该 3 跨范围集中标注的底部贯通纵筋应为 B  $\Phi 22@300$ （注写在“；”号前），在该 3 跨实际横向设置的底部纵筋合计为  $\Phi 22@150$ ，其中 1/2 为⑤号附加非贯通纵筋，1/2 为贯通纵筋，（延伸长度值略）。其它与

梁板式筏形基础制图规则						图集号	04G101-3
基础平板 LPB 的平面注写							
审核	陈幼璠	李心琦	校对	刘其祥	刘其祥	设计	陈青来
						页	12

⑤号筋相同的底部附加非贯通纵筋可仅注编号⑤。

例 2 原位注写的基础平板底部附加非贯通纵筋为：② $\Phi$ 25@300(4)，该 4 跨范围集中标注的底部贯通纵筋应为 B $\Phi$ 22@300(注写在“；”号前)，表示该 4 跨实际横向设置的底部纵筋为 (1 $\Phi$ 25+1 $\Phi$ 22)/300，彼此间距为 150，其中 56%为②号附加非贯通纵筋，43%为贯通纵筋，(延伸长度值略)。

(2) “隔一布二”方式：基础平板(X向或Y向)底部附加非贯通纵筋为每隔一根贯通纵筋布置两根，其间距有两种，且交替布置，并用两个“@”符分隔；其中较小间距为较大间距的 1/2，为贯通纵筋间距的 1/3。(当贯通筋为底部纵筋总截面面积的 1/3 时，附加非贯通纵筋直径与贯通纵筋直径相同；当贯通筋介于底部纵筋总截面面积的 1/2 与 1/3 之间时，附加非贯通纵筋直径小于贯通纵筋直径。)

例 1 原位注写的基础平板底部附加非贯通纵筋为：⑤ $\Phi$ 20@100@200(2)，该两跨范围集中标注的底部贯通纵筋为 B $\Phi$ 20@300(在“；”号前)，表示在该两跨实际横向设置的底部纵筋为 $\Phi$ 20@100，其中 2/3 为⑤号附加非贯通纵筋，1/3 为贯通纵筋，(延伸长度值略)。其它部位与⑤号筋相同的附加非贯通纵筋可仅注编号⑤。

例 2 原位注写的基础平板底部附加非贯通纵筋为：① $\Phi$ 20@120@240(3)，该 3 跨范围集中标注的底部贯通纵筋为 B $\Phi$ 22@360(注写在“；”号前)，表示在该 3 跨实际横向设置的底部纵筋为 (2 $\Phi$ 20+1 $\Phi$ 22)/360，各筋间距为 120。(其中 62%为①号附加非贯通纵筋，38%为贯通纵筋。延伸长度值略)

设计时应注意，“隔一布一”方式施工方便，设计时仅通过调整纵筋直径即可实现贯通全跨的纵筋面积介于相应方向总配筋面积的 1/3 至 1/2 之间，因此，宜为首选方式。

当底部附加非贯通纵筋布置在跨内有两种不同间距的底部贯通纵筋区域时，其间距应分别对应为两种，其注写形式应与贯通纵筋保持一致；即先注写跨内两端的第一种间距，并在前面加注纵筋根数(以表示其分布的范围)；再注写跨中部的第二种间距(不需加注根数)；两者用“/”分隔。

3. 注写修正内容。当集中标注的某些内容不适用于梁板式筏形基础平板某板区的某一板跨时，应由设计者在该板跨内以文字注明，施工时应按文字注明数值取用。

4. 当若干基础梁下基础平板的底部附加非贯通纵筋配置相同时(其底部、顶部的贯通纵筋可以不同)，可仅在一根基础梁下做原位注写，并在其它梁上注明“该梁下基础平板底部附加非贯通纵筋同 XX 基础梁”。

#### 第 2.5.4 条 应在图注中注明的其他内容：

1. 当在基础平板周边沿侧面设置纵向构造钢筋时，应在图注中注明。

梁板式筏形基础制图规则						图集号	04G101-3			
基础平板 LPB 的平面注写										
审核	陈幼璠	陈幼璠	校对	刘其祥	刘其祥	设计	陈青来	陈青来	页	13

2. 应注明基础平板边缘的封边方式与配筋。a. 当采用底部与顶部纵筋弯直钩封边方式时, 注明底部与顶部纵筋各自设长直钩的纵筋间距 (每筋必弯, 或隔一弯一或其他); b. 当采用 U 形筋封边方式时, 注明边缘 U 形封边筋的规格与间距; 当不采用钢筋封边 (侧面无筋) 时, 亦应注明。

3. 当基础平板外伸变截面高度时, 应注明外伸部位的  $h_1/h_2$ ,  $h_1$  为板根部截面高度,  $h_2$  为板尽端截面高度。

4. 当某区域板底有标高高差时 (系指相对于根据较大面积原则确定的筏形基础平板底面标高的高差), 应注明其高差值与分布范围。

5. 当基础平板厚度  $> 2\text{m}$  时, 应注明设置在基础平板中部的水平构造钢筋网。

6. 当在板的分布范围内采用拉筋时, 应注明拉筋的强度等级、直径、双向间距, 以及设置方式 (双向或梅花双向) 等。

7. 当在基础平板外伸阳角部位设置放射筋时, 应注明放射筋的强度等级、直径、根数, 以及设置方式等。

8. 应注明混凝土垫层厚度与强度等级。

**第 2.5.5 条** 梁板式筏形基础平板 LPB 的平面注写规定, 同样适用于钢筋混凝土墙下的基础平板。

按以上主要分项规定的组合表达方式, 详见下一页“梁板

式筏形基础平板标注图示”。

## 第 6 节 其它

**第 2.6.1 条** 无论上部结构主体为抗震还是非抗震, 本图集梁板式筏形基础与板式筏形基础自身的钢筋连接与锚固均基本按非抗震处理。当上部结构为抗震时, 柱 (包括柱脚) 和墙在基础内的插筋锚固按抗震处理。当设计者根据具体工程的实际情况, 将基础钢筋的连接与锚固与上部结构一样均按抗震处理时, 应对本图集的标准构造做相应变更。

**第 2.6.2 条** 本章未包括的表示方法与构造做法, 应由设计者根据具体工程情况和规范要求与设计、绘制。

梁板式筏形基础制图规则  
基础平板 LPB 的平面注写

图集号 04G101-3

审核 陈幼璠 李玲 校对 刘其祥 刘其祥 设计 陈青来 陈青来

页

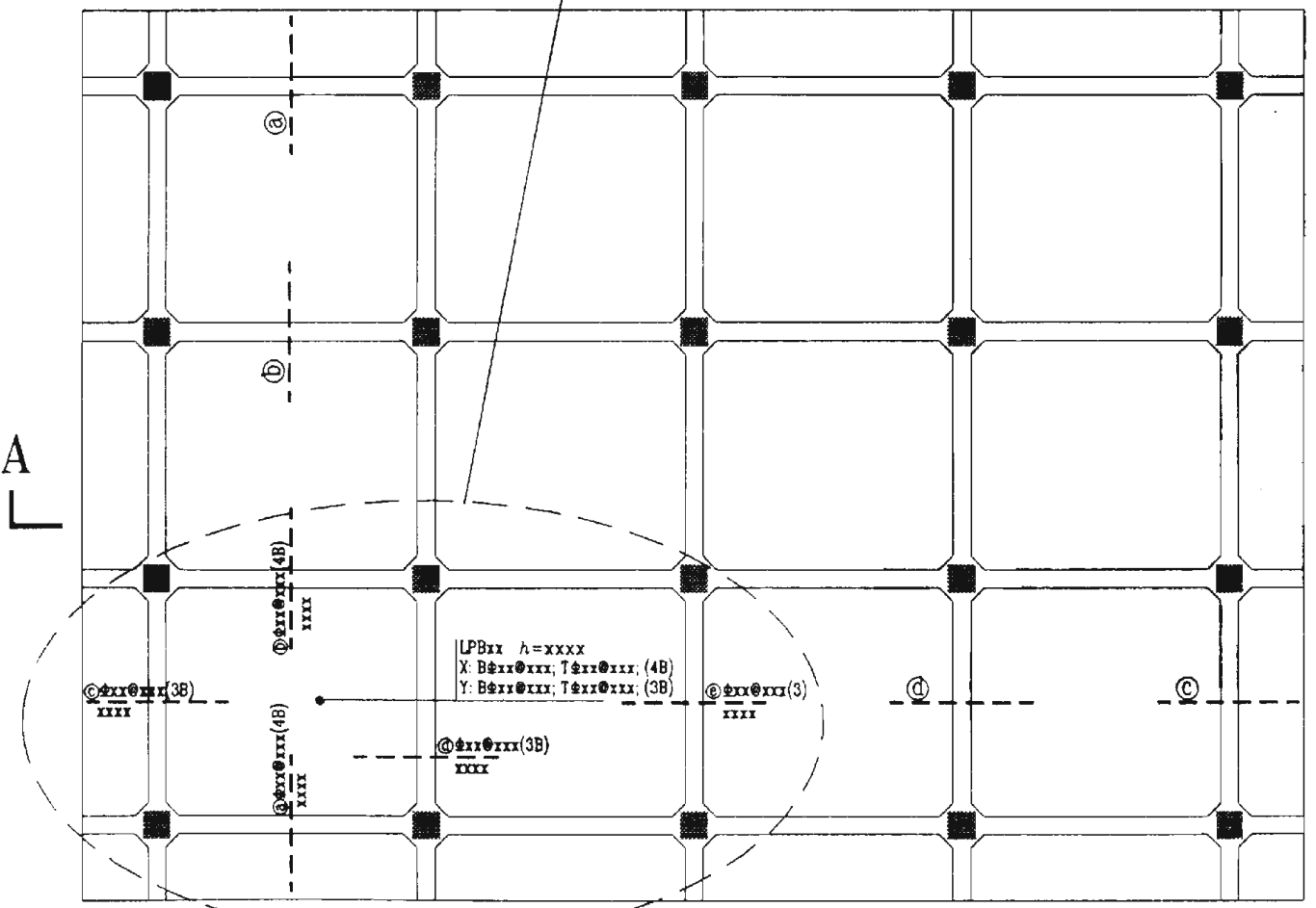
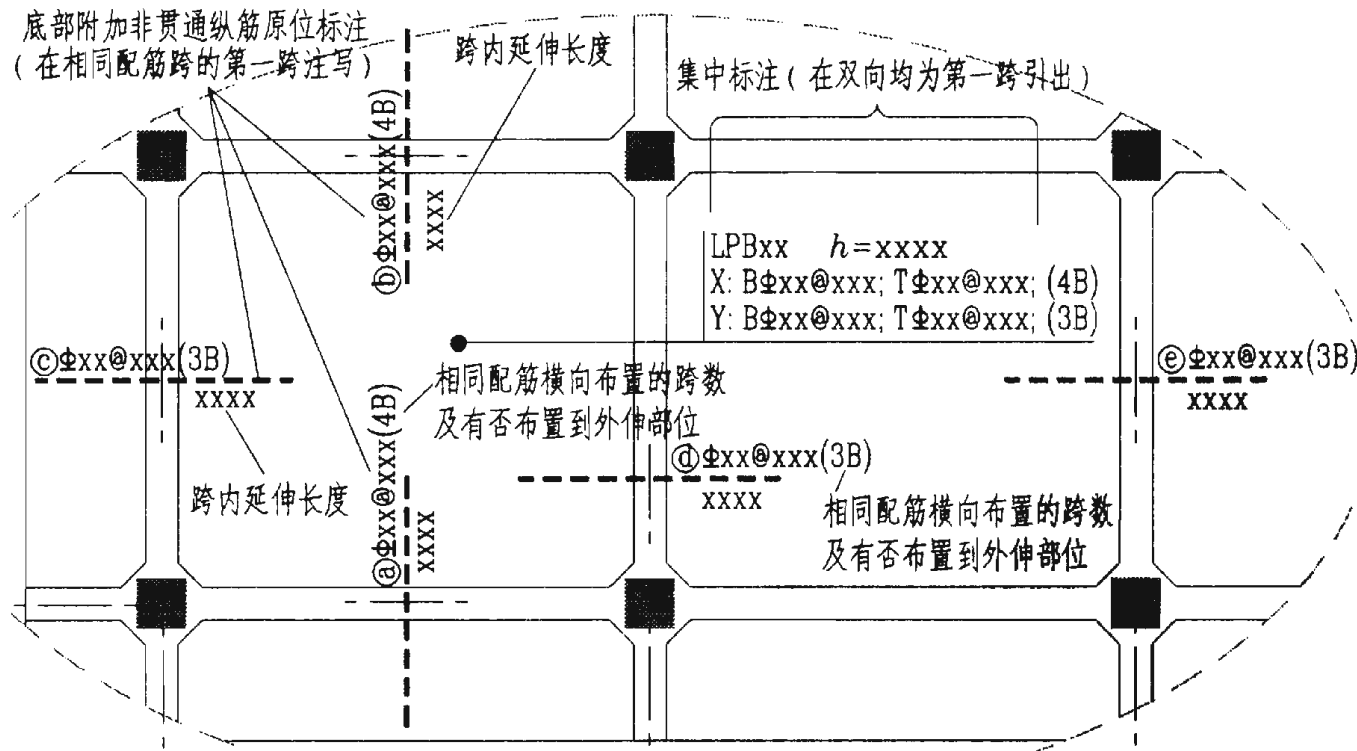
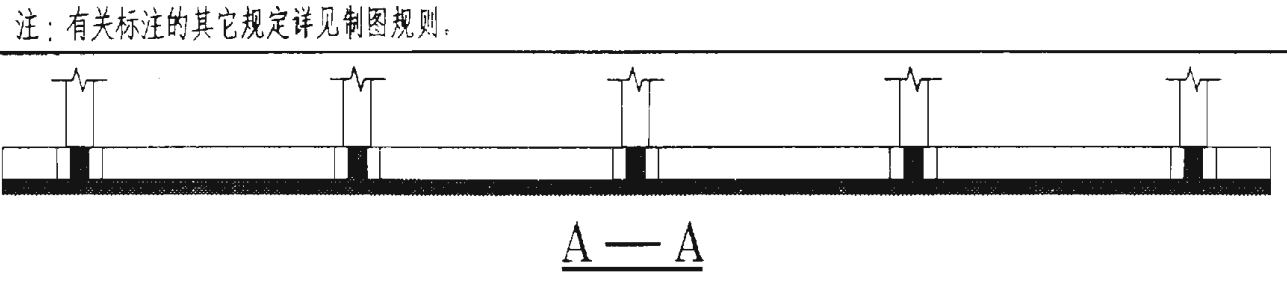
14



梁板式筏形基础基础平板LPB标注说明

集中标注说明：(集中标注应在双向均为第一跨引出)		
注写形式	表达内容	附加说明
LPBxx	基础平板编号, 包括代号和序号	为梁板式基础的基础平板
$h=xxxx$	基础平板厚度	
X: $B\phi_{xx}\@xxx$ ; T $\phi_{xx}\@xxx$ ; (x·xA·xB) Y: $B\phi_{xx}\@xxx$ ; T $\phi_{xx}\@xxx$ ; (x·xA·xB)	X向底部与顶部贯通纵筋强度等级、直径、间距, (总长度: 跨数及有无伸) Y向底部与顶部贯通纵筋强度等级、直径、间距, (总长度: 跨数及有无伸)	底部纵筋应有1/2至1/3贯通全跨, 注意与非贯通纵筋组合设置的具体要求, 详见制图规则。 顶部纵筋应全跨贯通。用“B”引导底部贯通纵筋, 用“T”引导顶部贯通纵筋。(xA): 一端有外伸; (xB): 两端均有外伸; 无外伸则仅注跨数(x)。图面从左至右为X向, 从下至上为Y向。
板底部附加非贯通筋的原位标注说明：(原位标注应在基础梁下相同配筋跨的第一跨下注写)		
注写形式	表达内容	附加说明
$\otimes\phi_{xx}\@xxx(x\cdot xA\cdot xB)$ xxxx 基础梁	底部附加非贯通纵筋编号、强度等级、直径、间距, (相同配筋横向布置的跨数及有否布置到外伸部位); 自梁中心线分别向两边跨内的延伸长度值	当向两侧对称延伸时, 可只在一侧注延伸长度值。外伸部位一侧的延伸长度与方式按标准构造, 设计不注。相同非贯通纵筋可只注写一处, 其它仅在中粗虚线上注写编号。与贯通纵筋组合设置时的具体要求详见相应制图规则
修正内容原位注写	某部位与集中标注不同的内容	一经原位注写, 原位标注的修正内容取值优先

- 应在图注中注明的其他内容:
1. 当在基础平板周边侧面设置纵向构造钢筋时, 应在图注中注明。
  2. 应注明基础平板边缘的封边方式与配筋。
  3. 当基础平板外伸变截面高度时, 注明外伸部位的 $h_1/h_2$ ,  $h_1$ 为板根部截面高度,  $h_2$ 为板末端截面高度。
  4. 当某区域板底有标高高差时, 应注明其高差值与分布范围。
  5. 当基础平板厚度 $>2m$ 时, 应注明设置在基础平板中部的水平构造钢筋网。
  6. 当在板中采用拉筋时, 注明拉筋的配置及布置方式(双向或梅花双向)。
  7. 注明混凝土垫层厚度与强度等级。
  8. 结合基础主梁交叉纵筋的上下关系, 当基础平板同一层面的纵筋交叉时, 应注明何向纵筋在下, 何向纵筋在上。



梁板式筏形基础平板LPB标注图示

图集号 04G101-3

### 第 3 章 平板式筏形基础制图规则

#### 第 1 节 平板式筏形基础平法施工图的表示方法

第 3.1.1 条 平板式筏形基础平法施工图，系在基础平面布置图上采用平面注写方式表达。

其它内容参见第 2.1.1、2.1.2、2.1.3 条。

#### 第 2 节 平板式筏形基础构件的类型与编号

第 3.2.1 条 平板式筏形基础由柱下板带，跨中板带构成；当设计不分板带时，则可按基础平板进行表达。平板式筏形基础构件编号按表 3.2.1 的规定。

平板式筏形基础构件编号 表 3.2.1

构件类型	代号	序号	跨数及有否外伸
柱下板带	ZXB	XX	(XX) 或 (XXA) 或 (XXB)
跨中板带	KZB	XX	(XX) 或 (XXA) 或 (XXB)
平板筏基础平板	BPB	XX	

注：同表 2.2.1 注。

#### 第 3 节 柱下板带、跨中板带的平面注写

第 3.3.1 条 柱下板带 ZXB（视其为无箍筋的宽扁梁）与跨中板带 KZB 的平面注写，分板带底部与顶部贯通纵筋的集中标注与板带底部附加非贯通纵筋的原位标注两部分内容。

第 3.3.2 条 柱下板带与跨中板带的集中标注，应在第一跨（X 向为左端跨，Y 向为下端跨）引出，规定如下：

1. 注写编号，见表 3.2.1。

2. 注写截面尺寸，注写  $b=XXXX$  表示板带宽度（在图注中注明基础平板厚度）。确定柱下板带宽度应根据规范要求与结构实际受力需要。当柱下板带宽度确定后，跨中板带宽度亦随之确定（即相邻两平行柱下板带之间的距离）。当柱下板带中心线偏离柱中心线时，应在平面图上标注其定位尺寸。

3. 注写底部与顶部贯通纵筋，具体内容为：

注写底部贯通纵筋（B 打头）与顶部贯通纵筋（T 打头）的规格与间距，用分号“；”将其分隔开来。对于柱下板带的柱下区域，通常在其底部贯通纵筋的间隔内插空设有（原位注写的）底部附加非贯通纵筋。

例  $B\Phi 22@300; T\Phi 25@150$  表示板带底部配置  $\Phi 22$  间距 300 的贯通纵筋，板带顶部配置  $\Phi 25$  间距 150 的贯通纵筋。

平板式筏形基础制图规则		图集号	04G101-3
柱下板带 ZXB 与跨中板带 KZB 的平面注写		页	16
审核	陈幼璠	校对	刘其祥 刘其祥 设计 陈青来

- 注：1. 柱下板带与跨中板带的底部贯通纵筋，可在跨中 1/3 范围内采用搭接连接、机械连接或对焊连接；
2. 柱下板带的顶部贯通纵筋，可在柱下区域采用搭接连接、机械连接或对焊连接；
3. 跨中板带的顶部贯通纵筋，可在柱网轴线附近 1/3 跨度内采用搭接连接、机械连接或对焊连接。

**施工及预算方面应注意：**当柱下板带的底部贯通纵筋配置在从某跨开始改变时，两种不同配置的底部贯通纵筋应在两毗邻跨中配置较小跨的跨中连接区域连接。（即配置较大跨的底部贯通纵筋须越过其跨数终点或起点伸至毗邻跨的跨中连接区域。具体位置见标准构造详图）。

**第 3.3.3 条 柱下板带与跨中板带原位标注的内容，主要为底部附加非贯通纵筋，规定如下：**

1. **注写内容：**以一段与板带同向的中粗虚线代表附加非贯通纵筋；对柱下板带：贯穿其柱下区域绘制；对跨中板带：横贯柱中线绘制。在虚线上注写底部附加非贯通纵筋的编号（如①、②、等）、钢筋级别、直径、间距，以及自柱中线分别向两侧跨内的延伸长度值。当向两侧对称延伸时，长度值可仅在一侧标注，另一侧不注。向外伸部位的延伸长度与方式按标准构造，设计不注。对同一板带中底部附加非贯通筋相同者，可仅在一根钢筋上注写，其它可仅在中粗虚线上注写编号。

底部附加非贯通纵筋的原位注写，分下列几种方式：

(1) “隔一布一”方式：柱下板带或跨中板带底部附加非贯通纵筋与贯通纵筋交错插空布置，其标注间距与底部贯通纵筋相同（两者实际组合后的间距为各自标注间距的 1/2）。当贯通筋为底部纵筋总截面面积的 1/2 时，附加非贯通纵筋直径与贯通纵筋直径相同。（当贯通筋介于 1/2 与 1/3 之间时，附加非贯通纵筋直径大于贯通纵筋直径。）

例 1 柱下区域注写底部附加非贯通纵筋③ $\Phi$ 22@300，集中标注的底部贯通纵筋也应为 $\Phi$ 22@300（注写在“；”号前），表示在柱下区域实际设置的底部纵筋为 $\Phi$ 22@150，其中 1/2 为③号附加非贯通纵筋，1/2 为贯通纵筋，（延伸长度值略）。其它部位与③号筋相同的附加非贯通纵筋仅注编号③。

例 2 柱下区域注写底部附加非贯通纵筋② $\Phi$ 25@300，集中标注的底部贯通纵筋为 B $\Phi$ 22@300（注写在“；”号前），表示在柱下区域实际设置的底部纵筋为（1 $\Phi$ 25+1 $\Phi$ 22）/300，各筋间距为 150，其中 56% 为②号附加非贯通纵筋，43%为贯通纵筋，（延伸长度值略）

(2) “隔一布二”方式：柱下板带或跨中板带底部附加非贯通纵筋为每隔一根贯通纵筋布置两根，其间距有两种，且交替布置，并用两个“@”符分隔；其中较小间距为较大间距的 1/2，为贯通纵筋间距的 1/3。当贯通筋为底部纵筋总截面面积的 1/3 时，附加非贯通纵筋直径与贯通纵筋直径相同；当贯通筋介于 1/2 与 1/3 之间时，附加非贯通纵筋直径小于贯通

平板式筏形基础制图规则		图集号	04G101-3
柱下板带 ZXB 与跨中板带 KZB 的平面注写		页	17
审核	陈幼璠	校对	刘其祥 刘其祥
		设计	陈青来 陈青来

纵筋直径。

例 1 柱下区域注写底部附加非贯通纵筋⑤  $\Phi 20@100@200$ ，集中标注的底部贯通纵筋应为  $B \Phi 20@300$ （在“；”号前），表示在柱下区域实际设置的底部纵筋为  $\Phi 20@100$ ，其中 2/3 为⑤号附加非贯通纵筋，1/3 为贯通纵筋，（延伸长度值略）。其它与⑤号筋相同的附加非贯通纵筋仅注编号⑤。

例 2 柱下区域注写底部附加非贯通纵筋①  $\Phi 20@100@200$ ，集中标注的底部贯通纵筋为  $B \Phi 22@300$ （注写在“；”号前），表示在柱下区域实际设置的底部纵筋为  $(2 \Phi 20 + 1 \Phi 22) / 300$ ，各筋间距为 100，其中 62%为①号附加非贯通纵筋，38%为贯通纵筋，（延伸长度值略）

**设计时应注意：**“隔一布一”方式施工方便，设计时仅通过调整纵筋直径即可实现贯通全跨的纵筋面积介于相应方向总配筋面积的 1/3 至 1/2 之间，因此，宜为首选方式。

（4）当跨中板带在轴线区域不设置底部附加非贯通纵筋时，则不绘制代表附加非贯通纵筋的虚线，亦不做原位注写。

2. 注写修正内容。当在柱下板带、跨中板带上集中标注的某些内容（如截面尺寸、底部与顶部贯通纵筋等）不适用于某跨或某外伸部分时，则将修正的数值原位标注在该跨或该外伸部位，根据“原位标注取值优先”原则，施工时应按原位标注数值取用。

**设计时应注意：**对于支座两边不同配筋值的（经注写修正的）底部贯通纵筋，应按较小一边的配筋值选配相同直径的纵

筋贯穿支座，较大一边的配筋差值选配适当直径的钢筋锚入支座，避免造成两边大部分钢筋直径不相同的不合理配置结果。

**第 3.3.4 条** 柱下板带 ZXB 与跨中板带 KZB 应在图注中注明的其他内容为：

1. 注明板厚。当整片平板式筏形基础有不同板厚时，应分别注明各自的板厚值及分布范围。

2. 应注明的其他内容，同第 2.5.4 条。

**第 3.3.5 条** 柱下板带 ZXB 与跨中板带 KZB 的注写规定，同样适用于平板式筏形基础上局部有剪力墙的情况。

## 第 4 节 平板式筏形基础平板的平面注写

**第 3.4.1 条** 平板式筏形基础平板 BPB 的平面注写，分板底部与顶部贯通纵筋的集中标注与板底部附加非贯通纵筋的原位标注两部分内容。当仅设置底部与顶部贯通纵筋而未设置底部附加非贯通纵筋时，则仅做集中标注。

基础平板 BPB 的平面注写与柱下板带 ZXB、跨中板带 KZB 的平面注写为不同的表达方式，但可以表达同样的内容。当整片板式筏形基础配筋比较规律时，宜采用 BPB 表达方式。

**第 3.4.2 条** 平板式筏形基础平板 BPB 的集中标注，除

平板式筏形基础制图规则							图集号	04G101-3		
基础平板 BPB 的平面注写										
审核	陈幼璠	李以琦	校对	刘其祥	刘其祥	设计	陈青来	陈青来	页	18

按表 3.2.1 注写编号外，所有规定均与第 2.5.2 条相同。

**第 3.4.3 条** 平板式筏形基础平板 BPB 的原位标注，主要表达横跨柱中心线下的底部附加非贯通纵筋。注写规定如下：

1. 原位注写位置：在配置相同的若干跨的第一跨下注写。

2. 注写内容：

在上述注写规定位置水平垂直穿过基础梁绘制一段中粗虚线代表底部附加非贯通纵筋，在虚线上的注写内容与第 2.5.3 条第 2 款相同。

3. 当某些柱中心线下的基础平板底部附加非贯通纵筋横向配置相同时（其底部、顶部的贯通纵筋可以不同），可仅在一中心线下做原位注写，并在其它柱中心线上注明“该柱中心线下基础平板底部附加非贯通纵筋同 XX 柱中心线”。

当底部附加非贯通纵筋横向布置在跨内有两种不同间距的底部贯通纵筋区域时，其间距应分别对应为两种，其注写形式应与贯通纵筋保持一致；即先注写跨内两端的第一种间距，并在前面加注纵筋根数；再注写跨中部的第二种间距（不需加注根数）；两者用“/”分隔。

**第 3.4.4 条** 平板式筏形基础平板 BPB 应在图注中注明的内容为：

1. 注明板厚。当整片平板式筏形基础有不同板厚时，应分别注明各板厚值及其各自的分布范围。

2. 应注明的内容，同第 2.5.4 条。

**第 3.4.5 条** 平板式筏形基础平板 BPB 的平面注写规定，同样适用于平板式筏形基础上局部有剪力墙的情况。

按本章规定的组合表达方式，见后两页关于“柱下板带 ZXB 与跨中板带 KZB 标注图示”和“平板式筏形基础平板 BPB 标注图示”。

## 第 5 节 其它

同第 2.6.1 条与第 2.6.2 条。

**原位标注的注写位置：**当柱中心线下的底部附加非贯通纵筋（与柱中心线正交）沿柱中心线连续若干跨配置相同时，则在该连续跨的第一跨下原位注写，且将同规格配筋连续布置的跨数注在括号内；当有些跨配置不同时，则应分别原位注写。外伸部位的底部附加非贯通纵筋应单独注写（当与跨内某筋相同时仅注写钢筋编号）。

平板式筏形基础制图规则							图集号	04G101-3		
基础平板 BPB 的平面注写										
审核	陈幼潘	李玲	校对	刘其祥	刘其祥	设计	陈青来	陈青来	页	19

柱下板带 ZXB 与跨中板带 KZB 标注说明

集中标注说明：(集中标注应在第一跨引出)

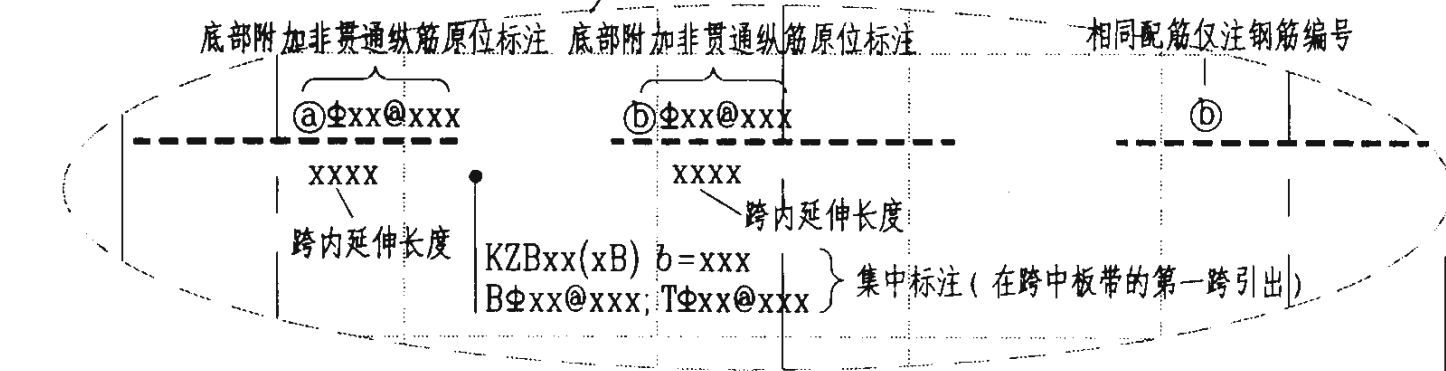
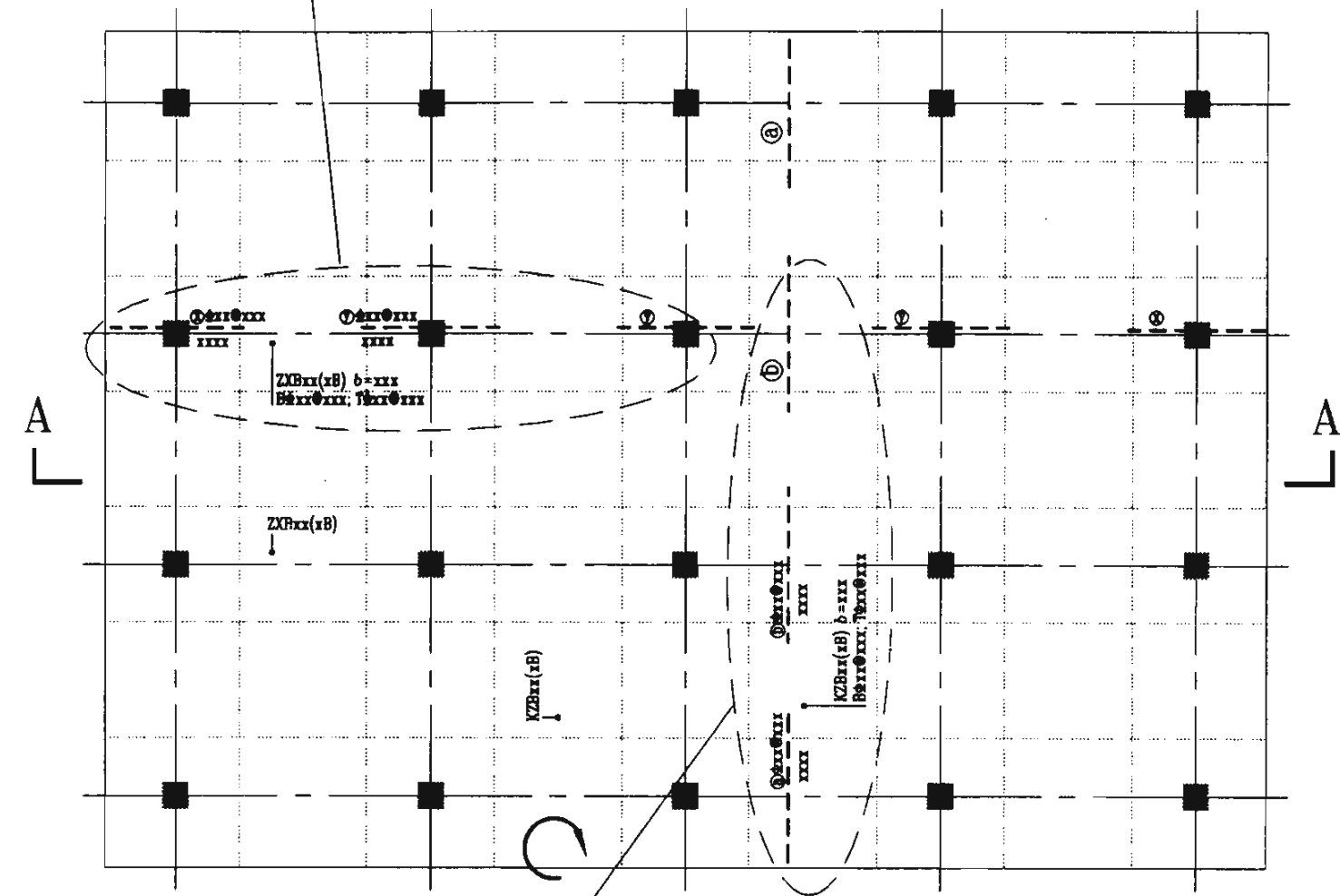
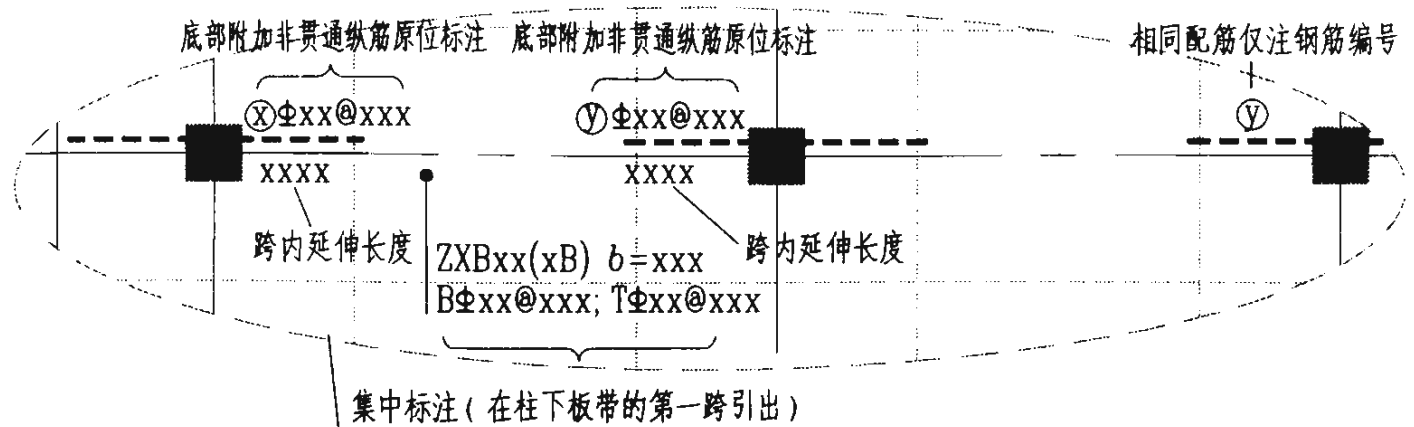
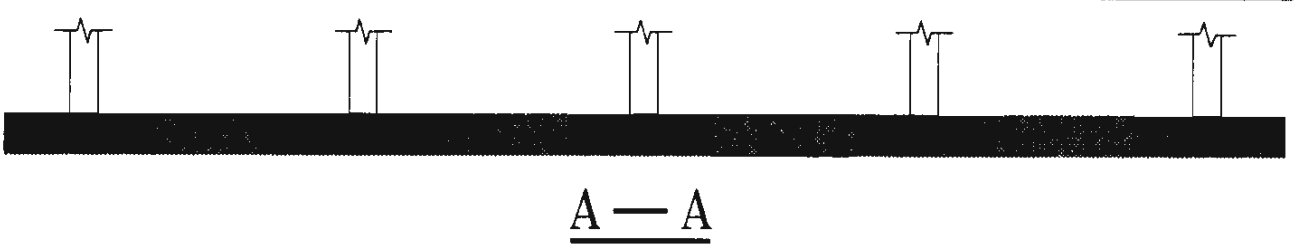
注写形式	表达内容	附加说明
ZXBxx(xB)或 KZBxx(xB)	柱下板带或跨中板带编号, 具体包括: 代号、序号、(跨数及外伸状况)	(xA): 一端有外伸; (xB): 两端均有外伸; 无外伸则仅注跨数(x)
b = xxx	板带宽度 (在图注中应注明板厚)	板带宽度取值与设置部位应符合规范要求
BΦxx@xxx; TΦxx@xxx	底部贯通纵筋强度等级、直径、间距; 顶部贯通纵筋强度等级、直径、间距	底部纵筋应有 1/2 至 1/3 贯通全跨, 注意与非贯通纵筋组合设置的具体要求, 详见制图规则

板底部附加非贯通纵筋原位标注说明:

注写形式	表达内容	附加说明
 柱下板带: 跨中板带:	底部非贯通纵筋编号、强度等级、直径、间距; 自柱中线分别向两边跨内的延伸长度值	同一板带中其它相同非贯通纵筋可仅在中粗虚线上注写编号。向两侧对称延伸时, 可只在一侧注延伸长度值。向外伸部位的延伸长度与方式按标准构造, 设计不注。与贯通纵筋组合设置时的具体要求详见相应制图规则
修正内容原位注写	某部位与集中标注不同的内容	一经原位注写, 原位标注的修正内容取值优先

- 应在图注中注明的其他内容:
1. 注明板厚。当有不同板厚时, 分别注明板厚值及其各自的分布范围。
  2. 当在基础平板周边侧面设置纵向构造钢筋时, 应在图注中注明。
  3. 应注明基础平板边缘的封边方式与配筋。
  4. 当基础平板外伸变截面高度时, 注明外伸部位的  $h_1/h_2$ ,  $h_1$  为板根部截面高度,  $h_2$  为板尽端截面高度。
  5. 当某区域板底有标高差时, 应注明其高差值与分布范围。
  6. 当基础平板厚度  $>2m$  时, 应注明设置在基础平板中部的水平构造钢筋网。
  7. 当在板中设置拉筋时, 注明拉筋的配置及设置方式 (双向或梅花双向)。
  8. 当在基础平板外伸阳角部位设置放射筋时, 注明放射筋的配置及设置方式。
  9. 注明混凝土垫层厚度与强度等级。
  10. 当基础平板同一层面的纵筋相交时, 应注明何向纵筋在下, 何向纵筋在上。

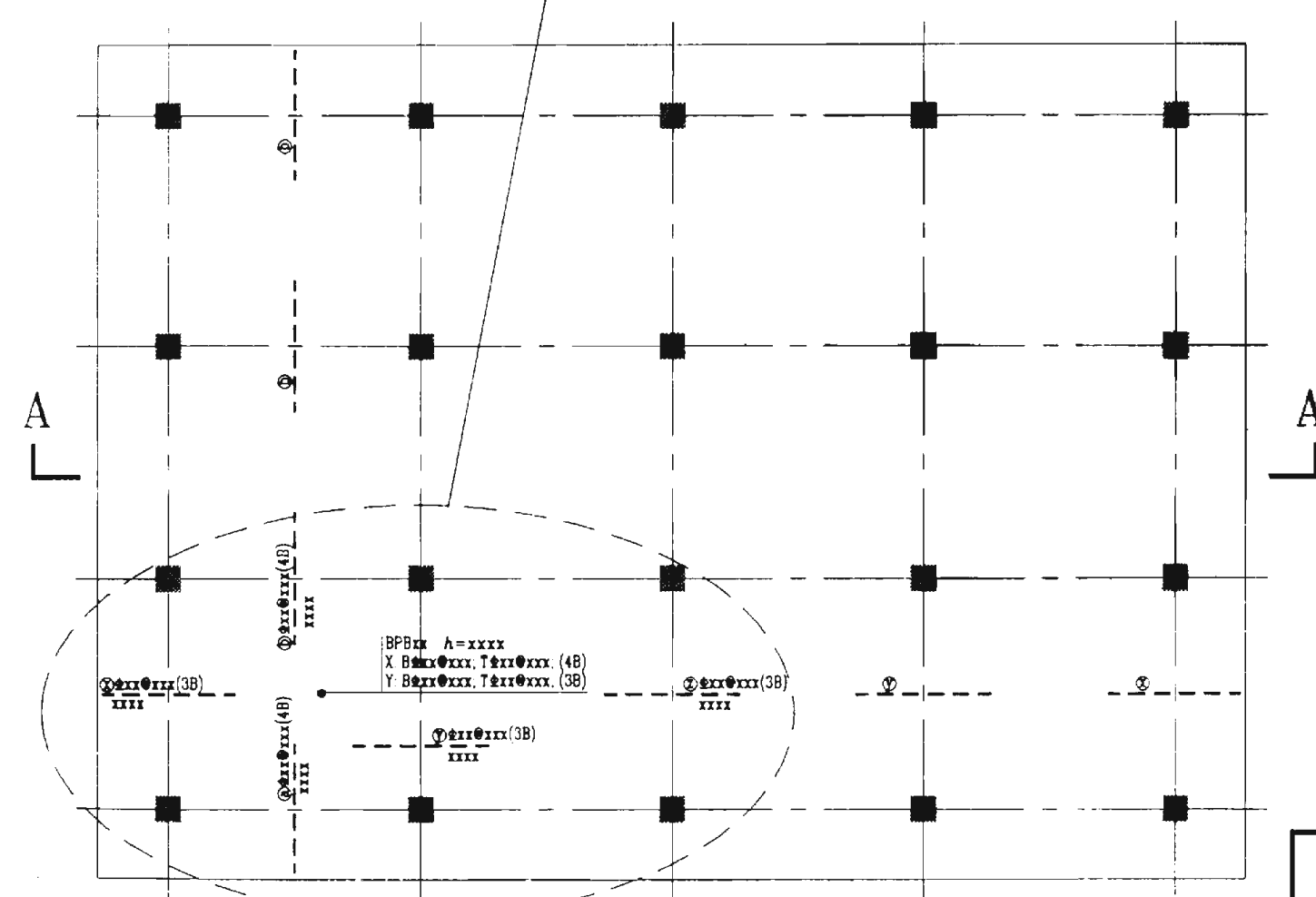
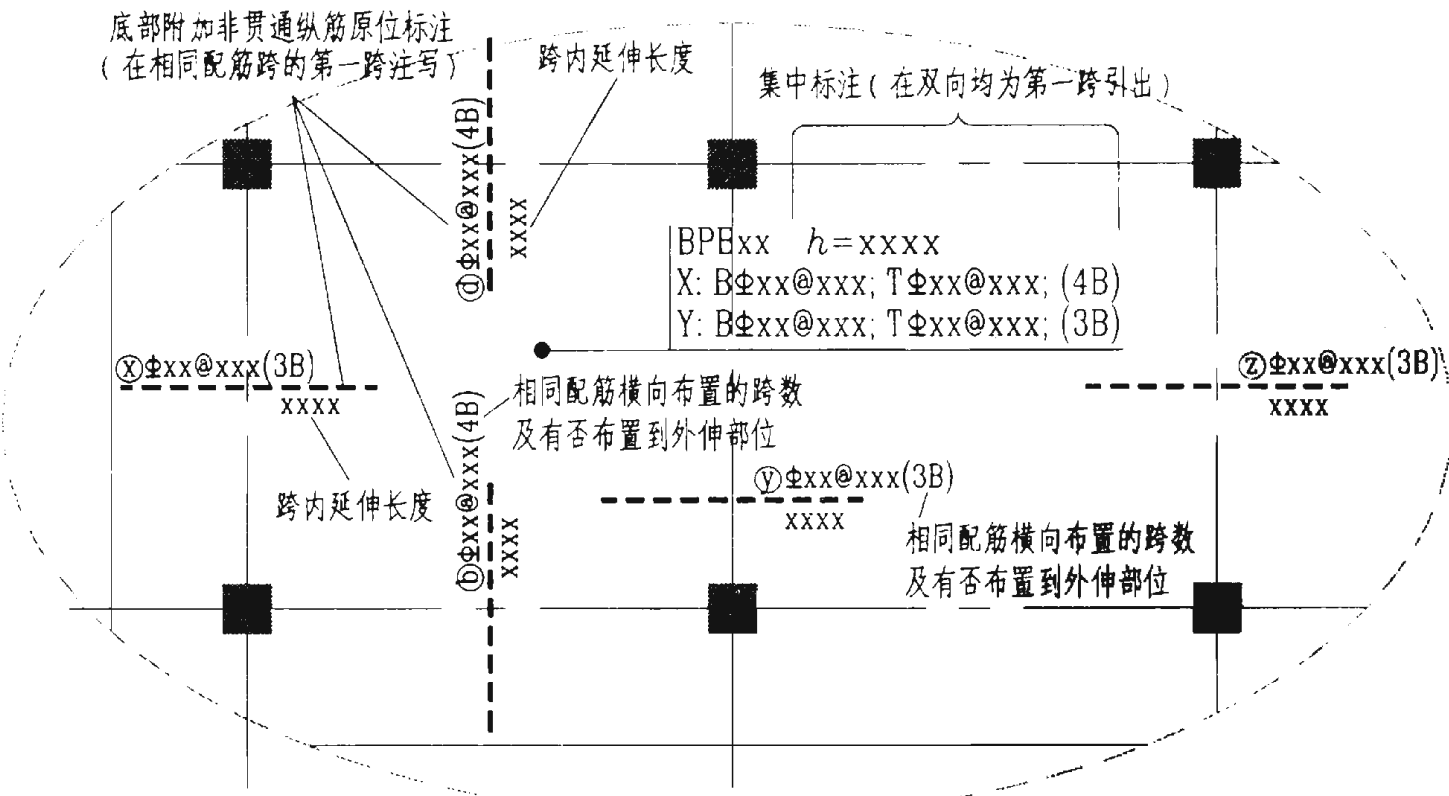
注: 相同的柱下或跨中板带只标注一条, 其它仅注编号。有关标注的其它规定详见制图规则。



柱下板带 ZXB 与跨中板带 KZB 标注图示

图集号 04G101-3

平板式筏形基础基础平板BPB标注说明



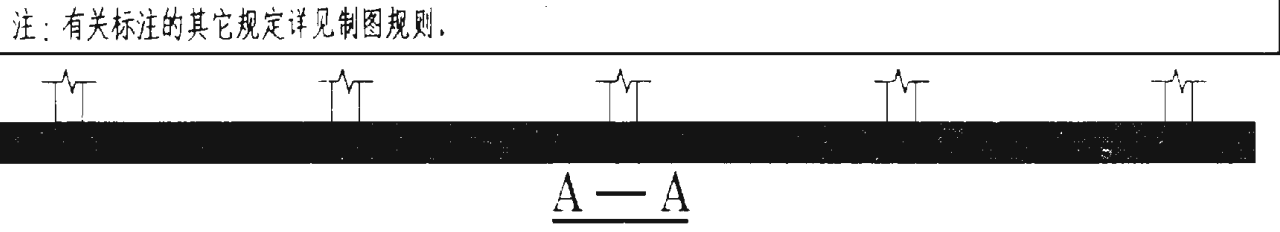
集中标注说明: (集中标注应在双向均为第一跨引出)

注写形式	表达内容	附加说明
BPBxx	基础平板编号, 包括代号和序号	为平板式基础的基础平板
h=xxxx	基础平板厚度	
X: BΦxx@xxx; TΦxx@xxx; (x·xA·xB) Y: BΦxx@xxx; TΦxx@xxx; (x·xA·xB)	X向底部与顶部贯通纵筋强度等级、直径、间距, (总长度: 跨数及有无伸) Y向底部与顶部贯通纵筋强度等级、直径、间距, (总长度: 跨数及有无伸)	底部纵筋应有1/2至1/3贯通全跨, 注意与非贯通纵筋组合设置的具体要求, 详见制图规则。 顶部纵筋应全跨贯通。用“B”引导底部贯通纵筋, 用“T”引导顶部贯通纵筋。(xA): 一端有外伸; (xB): 两端均有外伸; 无外伸则仅注跨数(x)。图面从左至右为X向, 从下至上为Y向。

板底部附加非贯通筋的原位标注说明: (原位标注应在基础梁下相同配筋跨的第一跨下注写)

注写形式	表达内容	附加说明
①Φxx@xxx(x·xA·xB) xxx	底部附加非贯通纵筋编号、强度等级、直径、间距, (相同配筋横向布置的跨数及有否布置到外伸部位); 自梁中心线分别向两边跨内的延伸长度值	当向两侧对称延伸时, 可只在一侧注延伸长度值。外伸部位一侧的延伸长度与方式按标准构造, 设计不注。相同非贯通纵筋可只注写一处, 其它仅在中粗虚线上注写编号。与贯通纵筋组合设置时的具体要求详见相应制图规则
修正内容原位注写	某部位与集中标注不同的内容	一经原位注写, 原位标注的修正内容取值优先

- 应在图注中注明的其他内容:
1. 当在基础平板周边侧面设置纵向构造钢筋时, 应在图注中注明。
  2. 应注明基础平板边缘的封边方式与配筋。
  3. 当基础平板外伸变截面高度时, 注明外伸部位的 $h_1/h_2$ ,  $h_1$ 为板根部截面高度,  $h_2$ 为板尽端截面高度。
  4. 当某区域板底有标高高差时, 应注明其高差值与分布范围。
  5. 当基础平板厚度 $>2m$ 时, 应注明设置在基础平板中部的水平构造钢筋网。
  6. 当在板中设置拉筋时, 注明拉筋的配置及设置方式(双向或梅花双向)。
  7. 当在基础平板外伸阳角部位设置放射筋时, 注明放射筋的配置及设置方式。
  8. 注明混凝土垫层厚度与强度等级。
  9. 当基础平板同一层面的纵筋相交叉时, 应注明何向纵筋在下, 何向纵筋在上。



## 第 4 章 筏形基础相关构造制图规则

### 第 1 节 筏形基础相关构造类型与表示方法

第 4.1.1 条 梁板式与平板式筏形基础相关构造的平法施工图设计，系在基础平面布置图上采用直接引注方式表达。

第 4.1.2 条 筏形基础相关构造类型与编号，按表 4.1.2 的规定。

筏形基础相关构造类型与编号 表 4.1.2

构造类型	代号	序号	说明
上柱墩	SZD	XX	平板筏基础上设置
下柱墩	XZD	XX	梁板、平板筏基础上设置
外包式柱脚	WZJ	XX	梁板、平板筏基础上设置
埋入式柱脚	MZJ	XX	梁板、平板筏基础上设置
基坑	JK	XX	梁板、平板筏基础上设置
后浇带	HJD	XX	梁板、平板筏基础上设置

注：1. 上柱墩在混凝土柱根部位，下柱墩在混凝土柱或钢柱柱根投影部位，均根据筏形基础受力与构造需要而设，

2. 外包式与埋入式柱脚为钢柱在筏形基础中的两种锚固构造方式。

### 第 2 节 相关构造的直接引注

第 4.2.1 条 上柱墩 SZD，系根据平板式筏形基础受剪或受冲切承载力的需要，在板顶面以上混凝土柱的根部设置的混凝土墩。上柱墩直接引注的内容规定如下：

1. 注写编号，见表 4.1.2。

2. 注写几何尺寸。按“柱墩向上凸出基础平板高度  $h_d$  \ 柱墩底部出柱边缘宽度  $c_1$  \ 柱墩顶部出柱边缘宽度  $c_2$ ”的顺序注写，其表达形式为“ $h_d \setminus c_1 \setminus c_2$ ”。当为等截面柱墩  $c_1 = c_2$  时， $c_2$  不注，表达形式为“ $h_d \setminus c_1$ ”。无论 SZD 所包框架柱截面形状为矩形、圆形或多边形， $c_1$  与  $c_2$  分别环绕柱截面等宽。

3. 注写配筋。按“竖向 ( $c_1 = c_2$ ) 或斜竖向 ( $c_1 \neq c_2$ ) 纵筋的总根数、强度等级与直径 \ 箍筋强度等级、直径、间距与肢数 (X 向排列肢数  $m \times$  Y 向排列肢数  $n$ )”的顺序注写 (当分两行注写时，则可不用反斜线“\”)，具体如下：

(1) 当上柱墩为圆形截面时 (包括等截面圆柱状与不等截面圆台状)，所注纵筋总根数环柱截面均匀分布，并采用螺旋箍筋 (L 打头)，其表达形式为：“ $xx \Phi xx \setminus L \Phi xx @ xxx$ ”。

(2) 当上柱墩为矩形截面时 (包括等截面棱柱状与不等截面棱台状)，所注纵筋总根数环正方形柱截面均匀分布，环

筏形基础相关构造制图规则

图集号 04G101-3

审核 陈幼璠 李玲 校对 刘其祥 刘其祥 设计 陈青来 陈青来

页

22



非正方形柱截面相对均匀分布(均匀排列后距离角点较近的钢筋移至角点),其表达形式为:“ $xx\phi xx \setminus \phi xx@xxx$ ”。

例 SZD3, 600\350\50, 14 $\phi$ 16 \  $\phi$ 10@100(4 $\times$ 4), 表示3号棱台状上柱墩;凸出基础平板顶面高度为600,底部出柱边缘宽度为350,顶部出柱边缘宽度为50;共配置14根 $\phi$ 16斜向纵筋;箍筋直径10间距100,X向与Y向各为4肢。

例·SZD1, 600\350\50, 16 $\phi$ 16 \ L $\phi$ 10@100, 表示1号圆台状上柱墩;凸出基础平板面高度为600,底部出柱边缘宽度为350,顶部出柱边缘宽度为50;共配置16根 $\phi$ 16斜向纵筋,螺旋箍筋配置 $\phi$ 10@100。

当为非抗震设计,且采用素混凝土上柱墩时,则不注配筋。

**第 4.2.2 条 下柱墩 XZD**系根据平板式筏形基础受剪或受冲切承载力的需要,或根据梁板、平板式筏形基础埋入式钢柱柱脚的受力与构造需要,在柱的所在位置、基础平板底面以下设置的混凝土墩。下柱墩直接引注的内容规定如下:

1. 注写编号,见表4.1.2。

2. 注写几何尺寸。按“柱墩向下凸出基础平板深度 $h_d$ \柱墩顶部出柱投影宽度 $c_1$ \柱墩底部出柱投影宽度 $c_2$ ”的顺序注写,其表达形式为“ $h_d \setminus c_1 \setminus c_2$ ”。当为等截面柱墩 $c_1 = c_2$ 时, $c_2$ 不注,表达形式为“ $h_d \setminus c$ 形等宽”。

3. 注写配筋。当下柱墩的水平截面为等截面(倒棱柱)时,按“X方向底部纵筋\Y方向底部纵筋\水平箍筋”的顺序注写(图面从左至右为X向,从下至上为Y向),其表达形式为:“ $X\phi xx@xxx \setminus Y\phi xx@xxx \setminus \phi xx@xxx$ ”;当下柱

墩的水平截面为不等截面(倒棱台)时,其斜侧面由两向纵筋覆盖,不必配置水平箍筋,则其表达形式为:“ $X\phi xx@xxx \setminus Y\phi xx@xxx$ ”。

**第 4.2.3 条 外包式柱脚 WZJ**,用于钢结构柱与混凝土筏形基础的锚固构造。外包式柱脚直接引注的内容规定如下:

1. 注写编号,见表4.1.2。

2. 注写几何尺寸。按“柱脚向上凸出基础梁或基础平板顶面高度 $h_j$ \柱脚出钢柱外轮廓线宽度 $c_1$ ”的顺序注写,其表达形式为:“ $h_j \setminus c_1$ ”。无论钢柱是何种截面形状, $c_1$ 环绕钢柱矩形或圆形截面(或异形截面的外接矩形)等宽。

3. 注写配筋。按“竖向纵筋总根数、强度等级与直径\箍筋强度等级、直径与间距的顺序注写,其表达形式为:“ $xx\phi xx \setminus \phi xx@xxx$ ”;当为圆型柱脚(包圆形钢柱)时,采用螺旋箍筋,其表达形式为“ $xx\phi xx \setminus L\phi xx@xxx$ ”。当配置双层竖向纵筋时,用“+”号连接两层(外层+内层)竖向纵筋的配筋值;内、外层箍筋取同样配置,其表达形式为“ $xx\phi xx + xx\phi xx \setminus \phi xx@xxx$ ”或“ $xx\phi xx + xx\phi xx \setminus L\phi xx@xxx$ ”。

**第 4.2.4 条 埋入式柱脚 MZJ**,用于钢结构柱与混凝土筏形基础的锚固构造。埋入式柱脚直接引注的内容规定如下:

1. 注写编号,见表4.1.2。

筏形基础相关构造制图规则							图集号	04G101-3
审核	陈幼璠	李如璋	校对	刘其祥	刘其祥	设计	陈青来	陈青来
							页	23

2. 注写几何尺寸。按“柱脚向下凸出基础梁或基础平板高度  $h_j$  \ 柱脚暗柱出钢柱外轮廓线宽度  $c_1$ ”的顺序注写，其表达形式为：“ $h_j \setminus c_1$ ”。无论钢柱是何种截面形状， $c_1$  环绕钢柱截面外接矩形或圆形等宽。

当基础平板厚度  $h$  能够满足埋入式柱脚 MZJ 的受力要求和规范规定的埋入深度要求，不需要向下凸出基础平板底面时，其“ $h_j=0$ ”，表达形式为“ $0 \setminus c_1$ ”。

3. 注写配筋，按“竖向纵筋总根数、强度等级与直径 \ 箍筋强度等级、直径与间距的顺序注写，其表达形式为：“ $xx \Phi xx \setminus \Phi xx @ xxx$ ”；当为圆型柱脚（包圆形钢柱）时，采用螺旋箍筋，其表达形式为“ $xx \Phi xx \setminus L \Phi xx @ xx / xxx$ ”。

设计时应注意：埋入式柱脚 MZJ 应与下柱墩 XZD 同时设置（ $h_j=0$  时除外）。

#### 第 4.2.5 条 基坑 JK 直接引注的内容规定如下：

1. 注写编号，见表 4.1.2。

2. 注写几何尺寸。按“基坑深度  $h_k$  / 基坑平面尺寸  $x \times y$ ”的顺序注写，其表达形式为：“ $h_k / x \times y$ ”。 $x$  为 X 向基坑宽度， $y$  为 Y 向基坑宽度（图面从左至右为 X 向，从下至上为 Y 向）。

当为圆形基坑时，按“基坑深度  $h_k$  / 基坑直径  $D=xxx$ ”的顺序注写。考虑到施工方便，当条件许可时，圆形基坑可设计为矩形，然后将坑内壁找圆。

在平面布置图上应标注基坑的平面定位尺寸。

#### 第 4.2.6 条 后浇带 HJD 直接引注的内容规定如下：

1. 注写编号，见表 4.1.2。

2. 注写后浇带宽度。

3. 注写“后浇带留筋方式 / 后浇带混凝土强度等级”。

后浇带混凝土强度等级通常高于筏形基础主体的混凝土强度等级，且应采用不收缩混凝土或微膨胀混凝土。应在结构设计总说明中注明配置方法。

在平面布置图上应标注后浇带的平面定位尺寸。

筏形基础各类相关构造直接引注分项规定的组合表达方式，见相应的标准构造详图。

### 第 3 节 其它

第 3.3.1 条 本章未包括的筏形基础相关构造的表示方法与构造做法，应由设计者根据具体工程情况和规范要求进行设计、绘制。

筏形基础相关构造制图规则							图集号	04G101-3
审核	陈幼璠	李心琪	校对	刘其祥	刘其祥	设计	陈青来	陈青来
							页	24

### 受拉钢筋的最小锚固长度 $l_a$

钢筋种类		混凝土强度等级									
		C20		C25		C30		C35		≥C40	
		$d \leq 25$	$d > 25$	$d \leq 25$	$d > 25$	$d \leq 25$	$d > 25$	$d \leq 25$	$d > 25$	$d \leq 25$	$d > 25$
HPB235	普通钢筋	31d	31d	27d	27d	24d	24d	22d	22d	20d	20d
HRB335	普通钢筋	39d	42d	34d	37d	30d	33d	27d	30d	25d	27d
	环氧树脂涂层钢筋	48d	53d	42d	46d	37d	41d	34d	37d	31d	34d
HRB400 RRB400	普通钢筋	46d	51d	40d	44d	36d	39d	33d	36d	30d	33d
	环氧树脂涂层钢筋	58d	63d	50d	55d	45d	49d	41d	45d	37d	41d

注：1. 当弯锚时，有些部位的锚固长度为  $\geq 0.4l_a + 15d$ ，见各类构件的标准构造详图。  
 2. 当钢筋在混凝土施工过程中易受扰动（如滑模施工）时，其锚固长度应乘以修正系数 1.1。  
 3. 在任何情况下，受拉钢筋锚固长度不得小于 250mm。  
 4. HPB235 钢筋为受拉时，其末端应做成 180° 弯钩。弯钩平直段长度不应小于 3d。当为受压时，可不作弯钩。

### 受力钢筋的混凝土保护层最小厚度 (mm)

环境类别	墙			柱			基础梁（有垫层）		基础底板（有垫层）	
	≤C20	C25~C45	≥C50	≤C20	C25~C45	≥C50	≤C20	C25~C45	C25~C45	
—	20	15	15	30	30	30	30	25	—	
二	a	—	20	20	—	30	30	—	30	顶筋 20（底筋：40，防水：50）
	b	—	25	20	—	35	30	—	35	顶筋 25（底筋：40，防水：50）
三	—	30	25	—	40	35	—	40	顶筋 30（底筋：40，防水：50）	

注：1. 受力钢筋外边缘至混凝土表面的距离，除符合表中规定外，不应小于钢筋的公称直径。  
 2. 设计使用年限为 100 年的结构：一类环境中，混凝土保护层厚度应按表中规定增加 40%；二类和三类环境中，混凝土保护层厚度应采取专门有效措施。  
 3. 环境类别表详见下一页。  
 4. 三类环境中的结构构件，其受力钢筋宜采用环氧树脂涂层带肋钢筋。环境类别表详见第 35 页。  
 5. 墙中分布钢筋的保护层厚度不应小于表中相应数值减 10mm，且不应小于 10mm；柱中箍筋和构造钢筋的保护层厚度不应小于 15mm。

### 受拉钢筋抗震锚固长度 $l_{aE}$

混凝土强度等级 与抗震等级			C20		C25		C30		C35		≥C40	
			一、二级 抗震等级	三级抗震 等级	一、二级 抗震等级	三级抗震 等级	一、二级 抗震等级	三级抗震 等级	一、二级 抗震等级	三级抗震 等级	一、二级 抗震等级	三级抗震 等级
HPB235	普通钢筋		36d	33d	31d	28d	27d	25d	25d	23d	23d	21d
HRB335	普通钢筋	$d \leq 25$	44d	41d	38d	35d	34d	31d	31d	29d	29d	26d
		$d > 25$	49d	45d	42d	39d	38d	34d	34d	31d	32d	29d
	环氧树脂 涂层钢筋	$d \leq 25$	55d	51d	48d	44d	43d	39d	39d	36d	36d	33d
		$d > 25$	61d	56d	53d	48d	47d	43d	43d	39d	39d	36d
HRB400 RRB400	普通钢筋	$d \leq 25$	53d	49d	46d	42d	41d	37d	37d	34d	34d	31d
		$d > 25$	58d	53d	51d	46d	45d	41d	41d	38d	38d	34d
	环氧树脂 涂层钢筋	$d \leq 25$	66d	61d	57d	53d	51d	47d	47d	43d	43d	39d
		$d > 25$	73d	67d	63d	58d	56d	51d	51d	47d	47d	43d

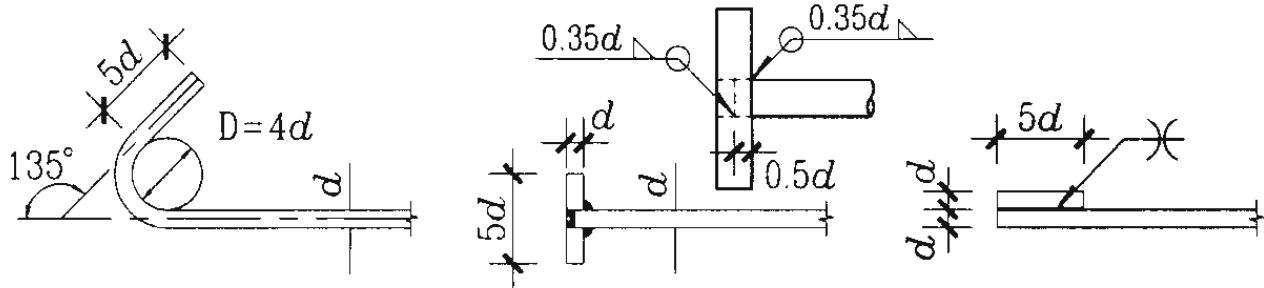
- 注：
- 四级抗震等级， $l_{aE} = l_a$ ，其值见前一页。
  - 当弯锚时，有些部位的锚固长度为  $\geq 0.4l_{aE} + 15d$ ，见各类构件的标准构造详图。
  - 当 HRB335，HRB400 和 RRB400 级纵向受拉钢筋末端采用机械锚固措施时，包括附加锚固端头在内的锚固长度可取为本图集第 33 页和本页表中锚固长度的 0.7 倍。机械锚固的形式及构造要求详见本图集第 35 页。
  - 当钢筋在混凝土施工过程中易受扰动（如滑模施工）时，其锚固长度应乘以修正系数 1.1。
  - 在任何情况下，锚固长度不得小于 250mm。

纵向受拉钢筋绑扎搭接长度 $l_{lE}$ 与 $l_l$		注： 1. 当不同直径的钢筋搭接时，其 $l_{lE}$ 与 $l_l$ 值按较小的直径计算。 2. 在任何情况下 $l_l$ 不得小于 300mm。 3. 式中 $\zeta$ 为搭接长度修正系数。
抗 震	非 抗 震	
$l_{lE} = \zeta l_{aE}$	$l_l = \zeta l_a$	

纵向受拉钢筋搭接长度修正系数 $\zeta$			
纵向钢筋搭接接头 面积百分率 (%)	≤25	50	100
$\zeta$	1.2	1.4	1.6

混凝土结构的环境类别	
环境类别	条件
一	室内正常环境
二	a 室内潮湿环境；非严寒和非寒冷地区的露天环境、与无侵蚀性的水或土壤直接接触的环境
	b 严寒和寒冷地区的露天环境、与无侵蚀性的水或土壤直接接触的环境
三	使用除冰盐的环境；严寒和寒冷地区冬季水位变动的环境；滨海室外环境
四	海水环境
五	受人为或自然的侵蚀性物质影响的环境

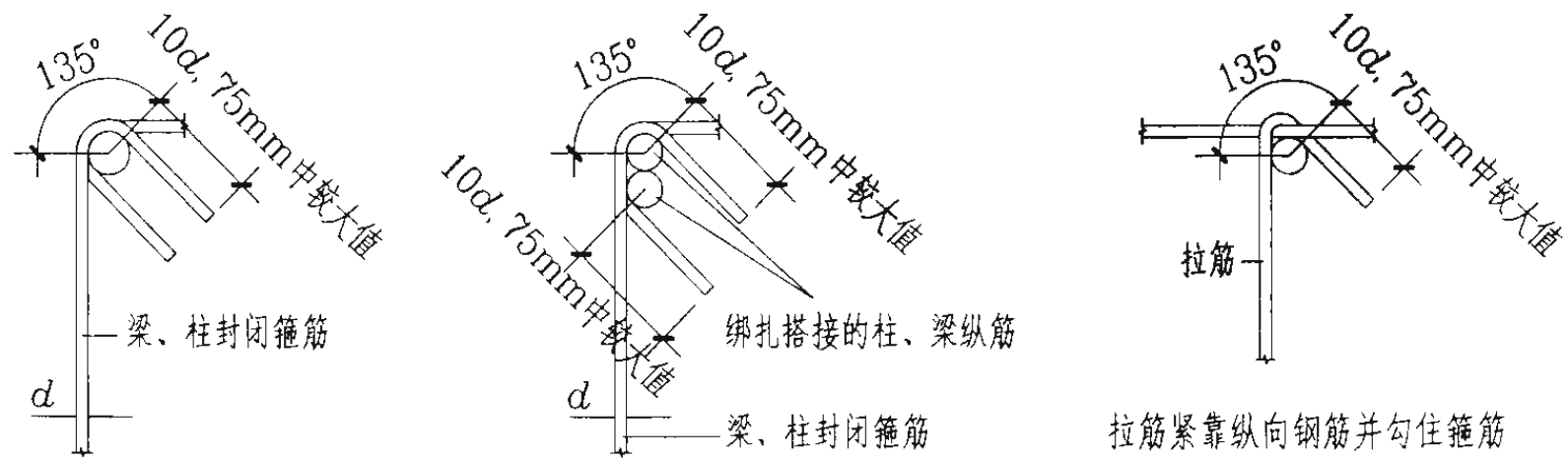
注：严寒和寒冷地区的划分应符合国家现行标准《民用建筑热工设计规程》JGJ24的规定。



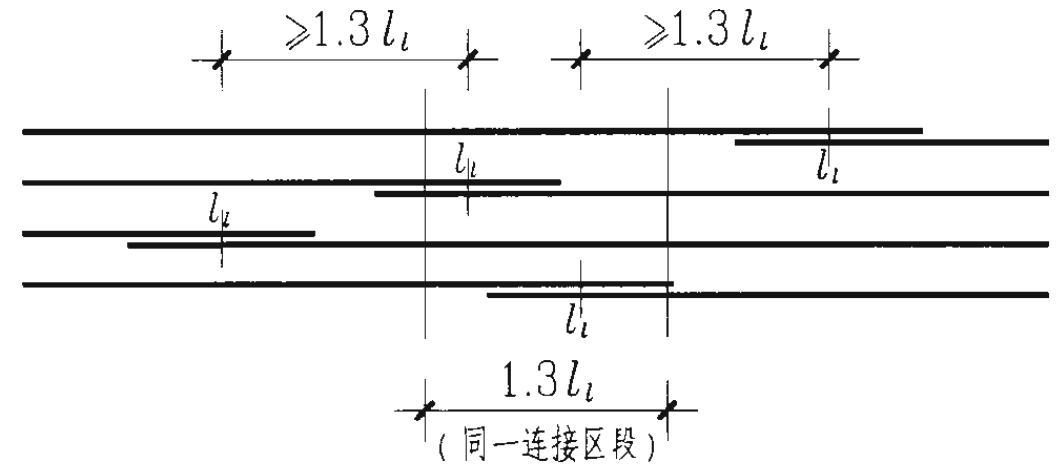
(a) 末端带135°弯钩 (b) 末端与钢板穿孔角焊 (c) 末端与短钢筋双面贴焊

### 纵向钢筋机械锚固构造

注：1. 当采用机械锚固措施时，包括附加锚固端头在内的锚固长度：抗震可为 $0.7l_{aE}$ ，非抗震可为 $0.7l_a$ 。  
2. 机械锚固长度范围内的箍筋不应少于3个，其直径不应小于纵向钢筋直径的0.25倍，其间距不应大于纵向钢筋的5倍。当纵向钢筋的混凝土保护层厚度不小于钢筋直径的5倍时，可不配置上述箍筋。

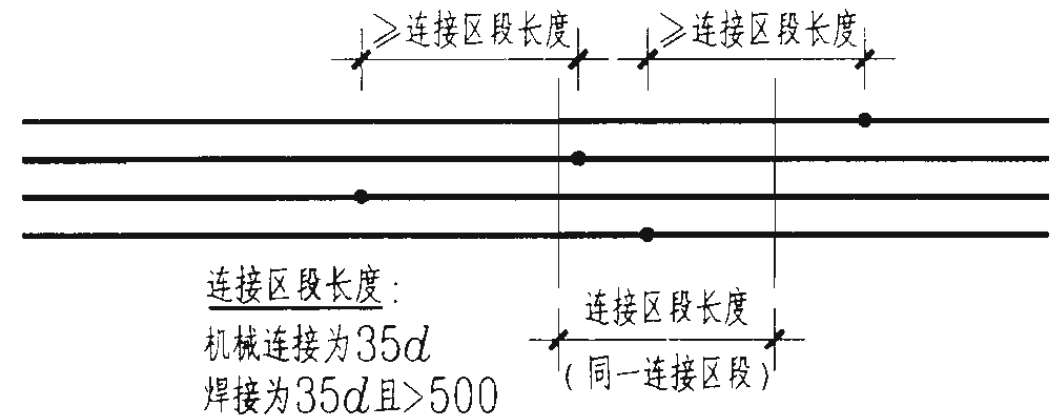


### 梁、柱、剪力墙箍筋和拉筋弯钩构造



### 同一连接区段内纵向受拉钢筋绑扎搭接接头

注：1. 凡接头中点位于 $1.3l_i$ 长度内的绑扎搭接接头均属同一连接区段。  
2. 同一连接区段内纵向钢筋搭接接头面积百分率，为该区段内有搭接接头的纵向受力钢筋截面面积与全部纵向钢筋截面面积的比值。（当直径相同时，图示钢筋搭接接头面积百分率为50%。）  
3. 当受拉钢筋直径 $>28\text{mm}$ 及受压钢筋直径 $>32\text{mm}$ 时，不宜采用绑扎搭接。

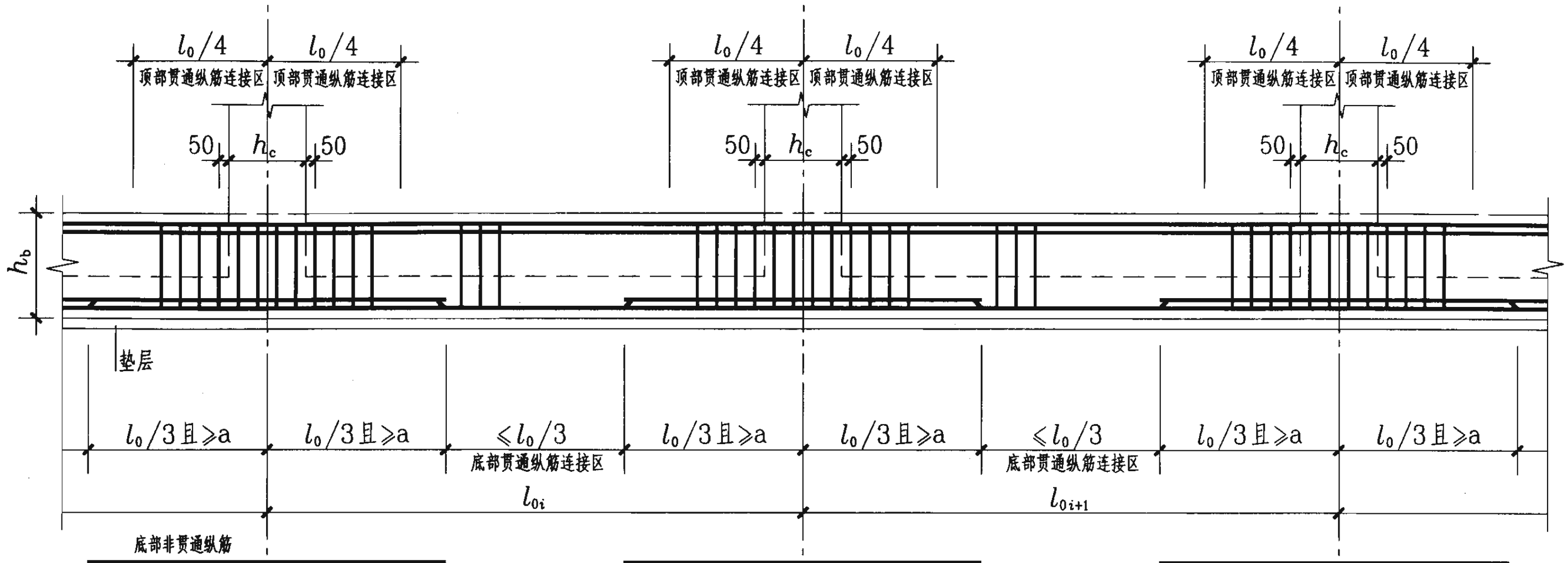


### 同一连接区段内纵向受拉钢筋机械连接、焊接接头

注：1. 凡接头中点位于连接区段长度内的机械连接或焊接接头均属同一连接区段。  
2. 同一连接区段内纵向钢筋机械连接或焊接接头面积百分率，为该区段内有该类接头的纵向受力钢筋截面面积与全部纵向钢筋截面面积的比值。（当直径相同时，图示钢筋搭接接头面积百分率为50%。）

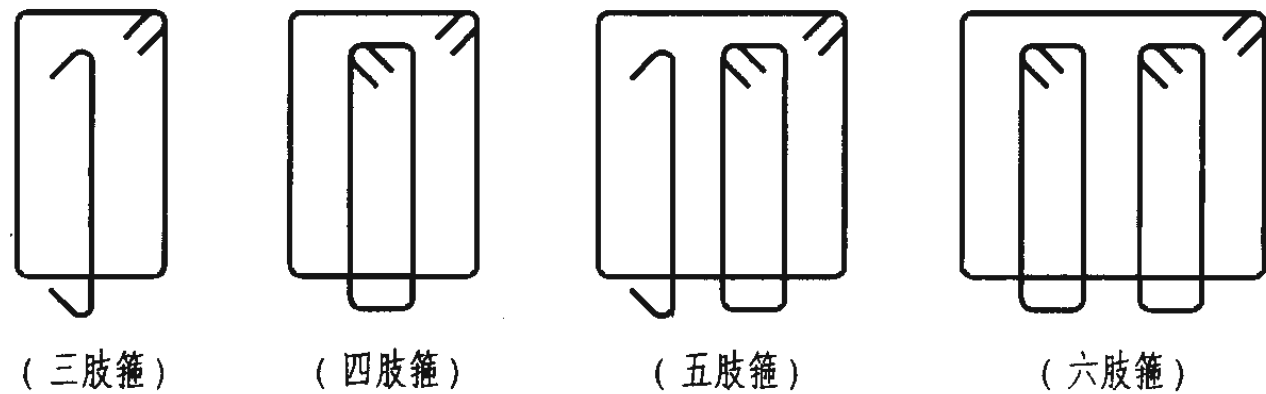
箍筋及拉筋弯钩构造，纵向钢筋连接构造，纵向钢筋机械锚固构造，混凝土结构的环境类别		图集号	04G101-3
审核	陈幼璠	校对	刘其祥 刘其祥 设计 陈青来 陈青来
			页 27

顶部贯通纵筋，在其连接区内搭接、机械连接或对焊连接。同一连接区段内接头面积百分率不应大于50%。



底部贯通纵筋，在其连接区内搭接、机械连接或对焊连接。同一连接区段内接头面积百分率不应大于50%。

### 基础主梁 JZL 纵向钢筋与箍筋构造

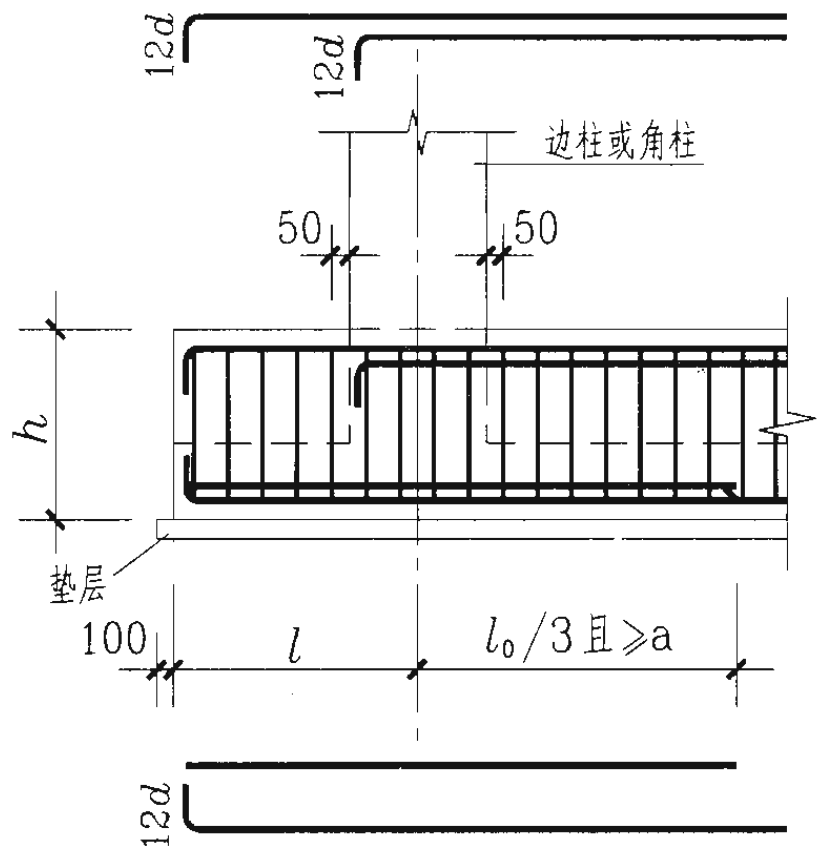


基础梁箍筋复合方式 (多于六肢箍时，偶数肢增加小套箍，奇数肢加一单肢箍)

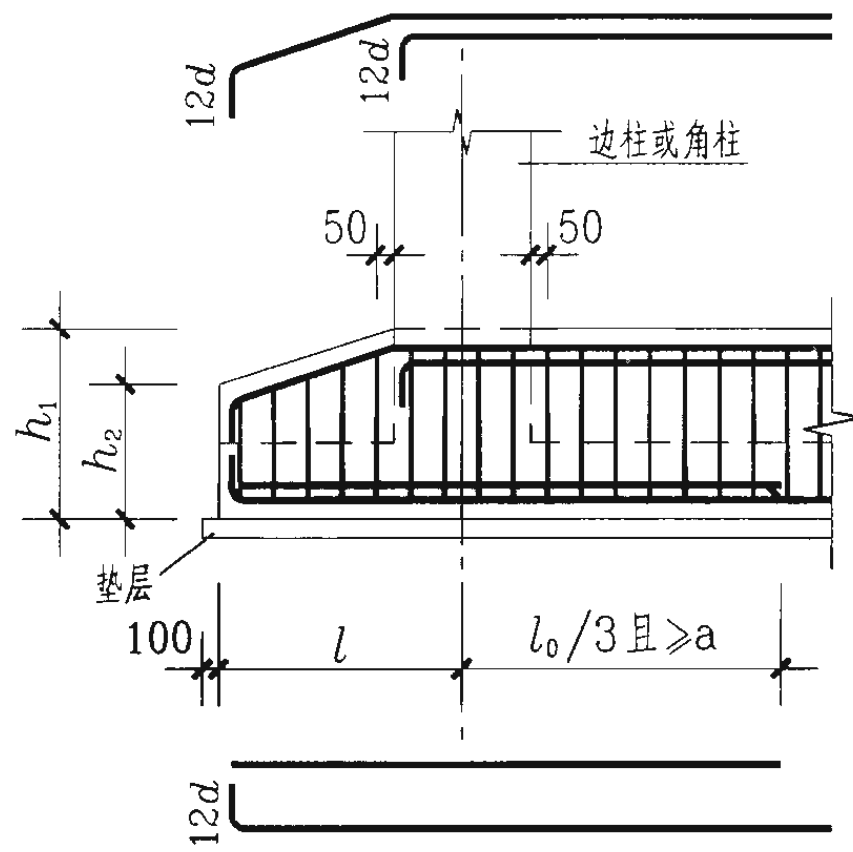
1. 跨度值  $l_0$  为左跨  $l_{0i}$  和右跨  $l_{0i+1}$  之较大值，其中  $i=1, 2, 3 \dots$  (边跨端部计算用  $l_0$  取边跨跨度值)。
2.  $a = 1.2l_a + h_b + 0.5h_c$ 。
3. 底部与顶部贯通纵筋在本图所示连接区内的连接方式，详见第27页纵向钢筋连接通用构造。
4. 节点区内箍筋按梁端箍筋设置。同跨箍筋有多种时，各自设置范围按具体设计注写值。当纵筋需要采用搭接连接时，在受拉搭接区域的箍筋间距不应大于搭接钢筋较小直径的5倍，且不应大于100mm。在在受压搭接区域的箍筋间距不应大于搭接钢筋较小直径的10倍，且不应大于200mm。
5. 不同配置的底部贯通纵筋，应在两毗邻跨中配置较小一跨的跨中连接区域连接。(即配置较大一跨的底部贯通纵筋须越过其标注的跨数终点或起点伸至毗邻跨的跨中连接区域。)
6. 当底部纵筋多于两排时，从第三排起非贯通纵筋向跨内的延伸长度值应由设计者注明。
7. 基础主梁相交处位于同一层面的交叉纵筋，何梁纵筋在下，何梁纵筋在上，应按具体设计说明。
8. 梁端部与外伸部位钢筋构造详见下一页。

### 基础主梁 JZL 纵向钢筋与箍筋构造

图集号 04G101-3

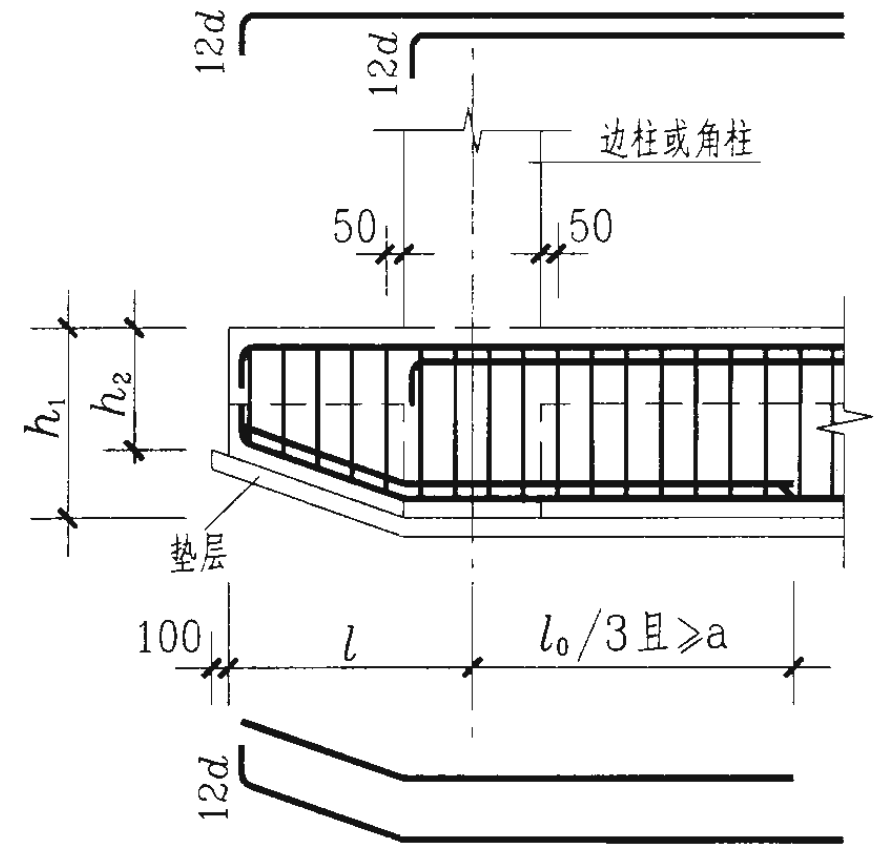


端部等截面外伸构造



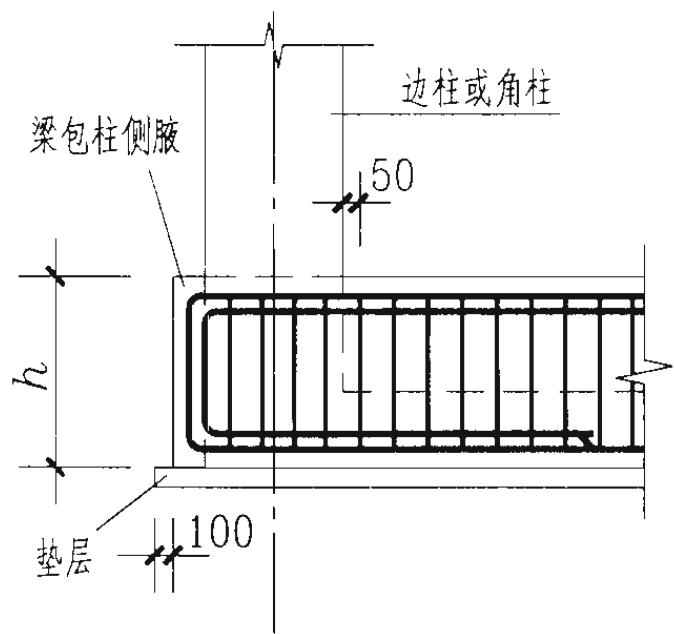
端部变截面外伸构造(一)

(基础梁底与基础板底一平)

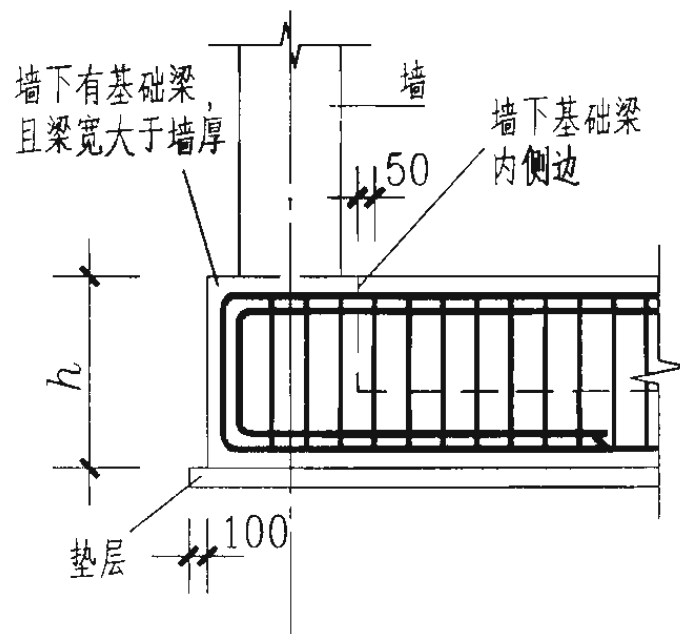


端部变截面外伸构造(二)

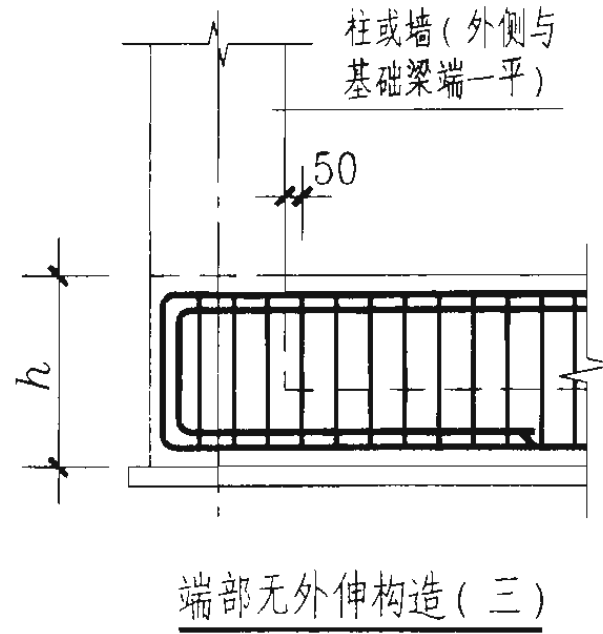
(基础梁顶与基础板顶一平)



端部无外伸构造(一)



端部无外伸构造(二)



端部无外伸构造(三)

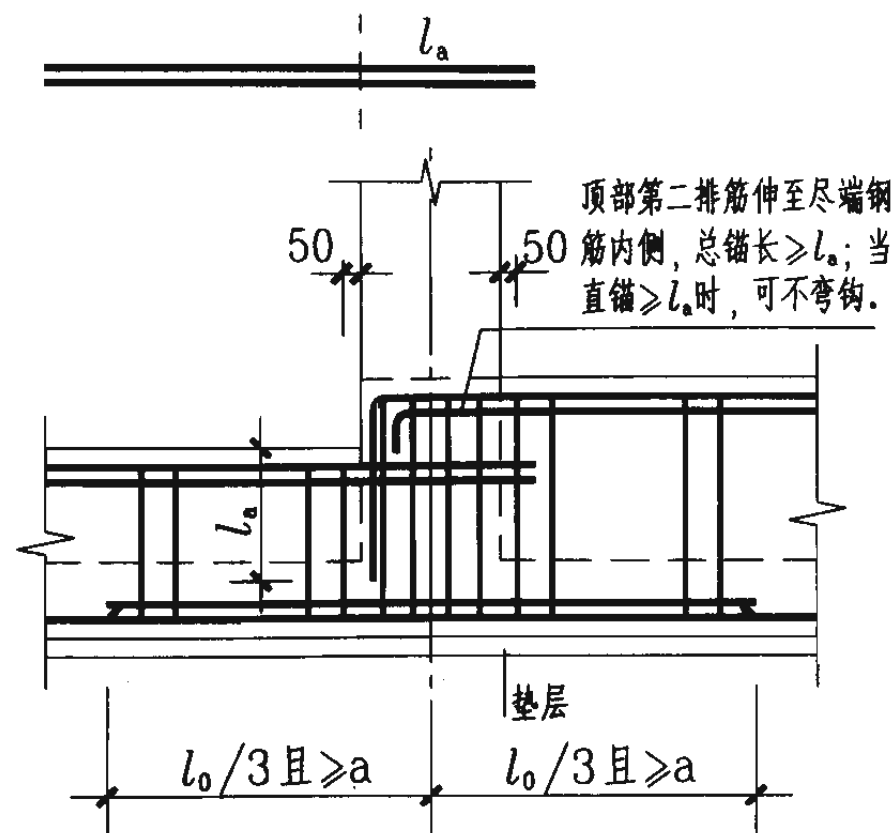
注:

1. 当外伸部位底部纵筋配置多于两排时, 从第三排起的延伸长度值应由设计者注明。
2. 跨内纵向钢筋与箍筋构造、外伸部位与节点内箍筋复合方式详见基础主梁 JZL 纵向钢筋与箍筋构造。
3. 端部无外伸构造中基础梁底部与顶部纵筋成对连通设置(可采用通长钢筋、或将底部与顶部钢筋对焊连接后弯折成型), 并向跨内延伸或在跨内规定区域连接。成对连通后, 底部或顶部多出钢筋按下图构造。

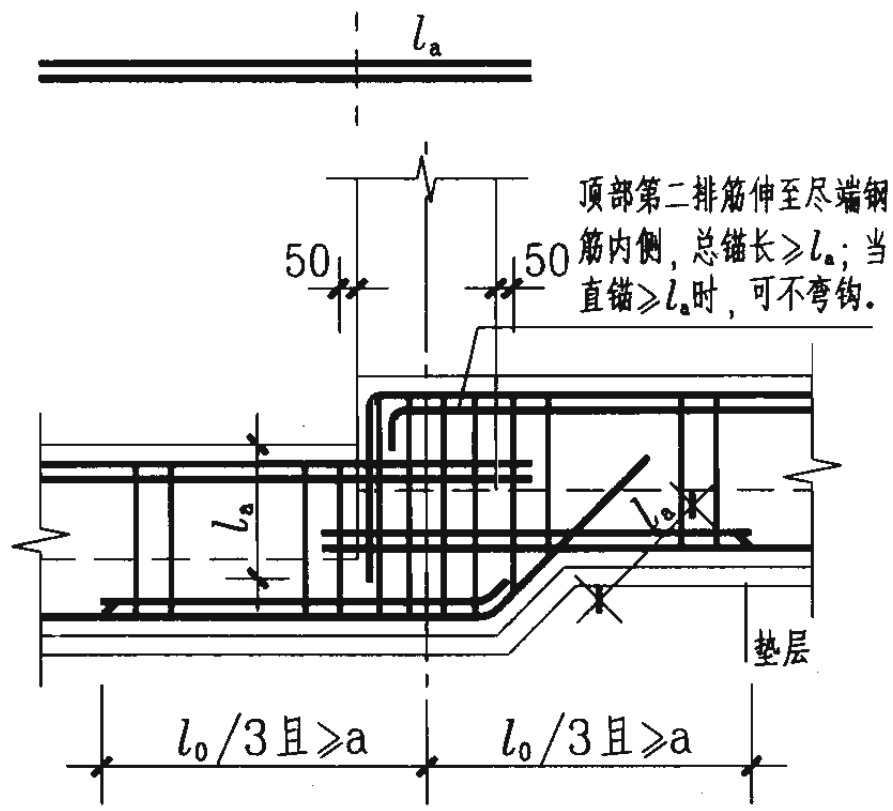
15d 伸至端部弯钩, 底部筋上弯, 顶部筋下弯

基础主梁JZL端部与外伸部位钢筋构造

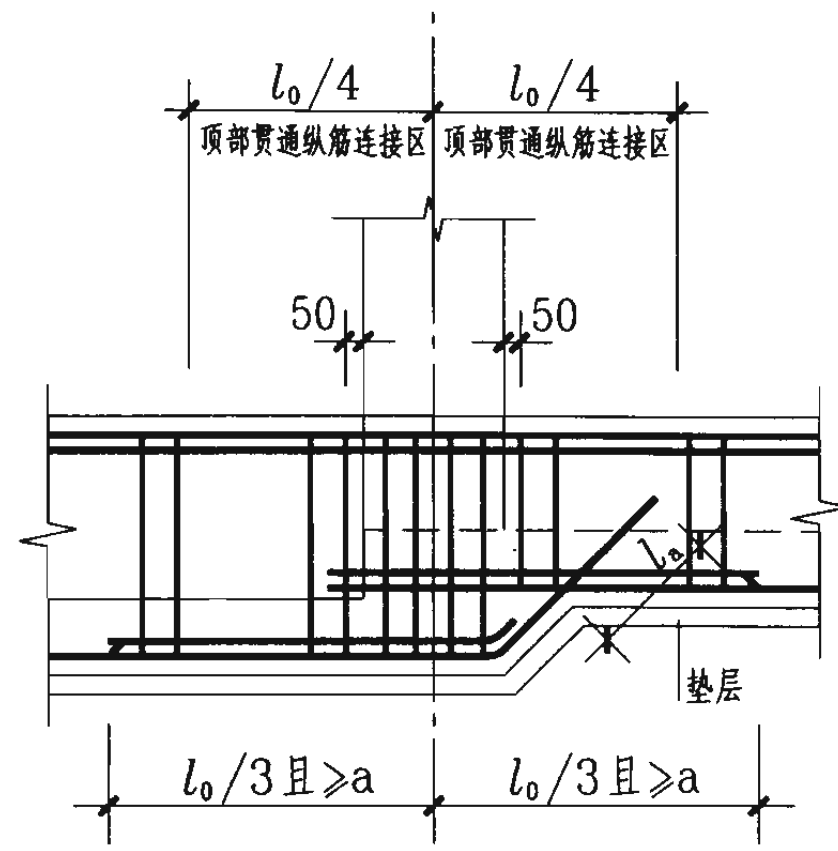
图集号 04G101-3



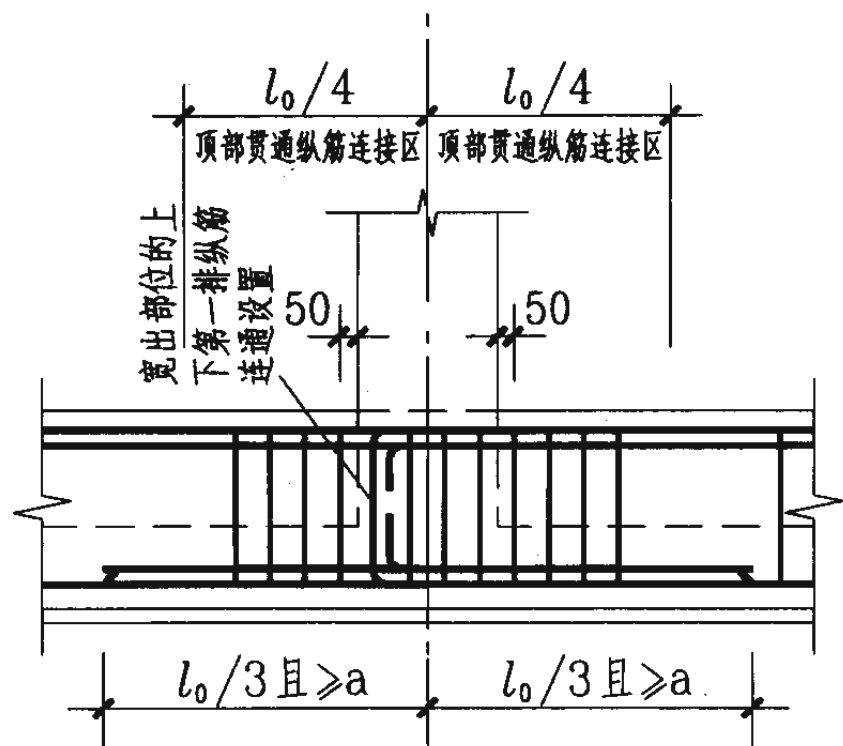
梁顶有高差钢筋构造



梁底、梁顶均有高差钢筋构造

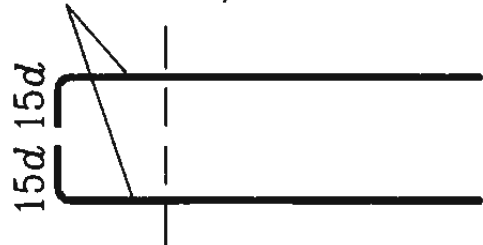


梁底有高差钢筋构造



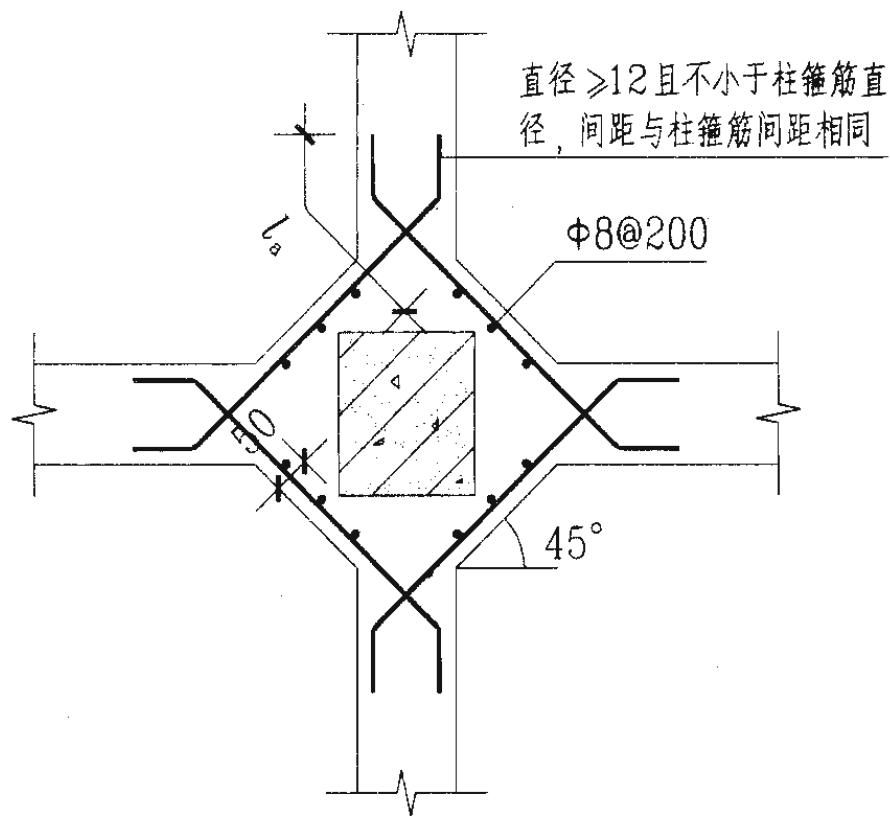
柱两边梁宽不同钢筋构造

宽出部位的上、下第二排纵筋伸至尽端钢筋内侧, 总锚长  $\geq l_a$ ; 当直锚  $\geq l_a$  时, 可不弯钩。

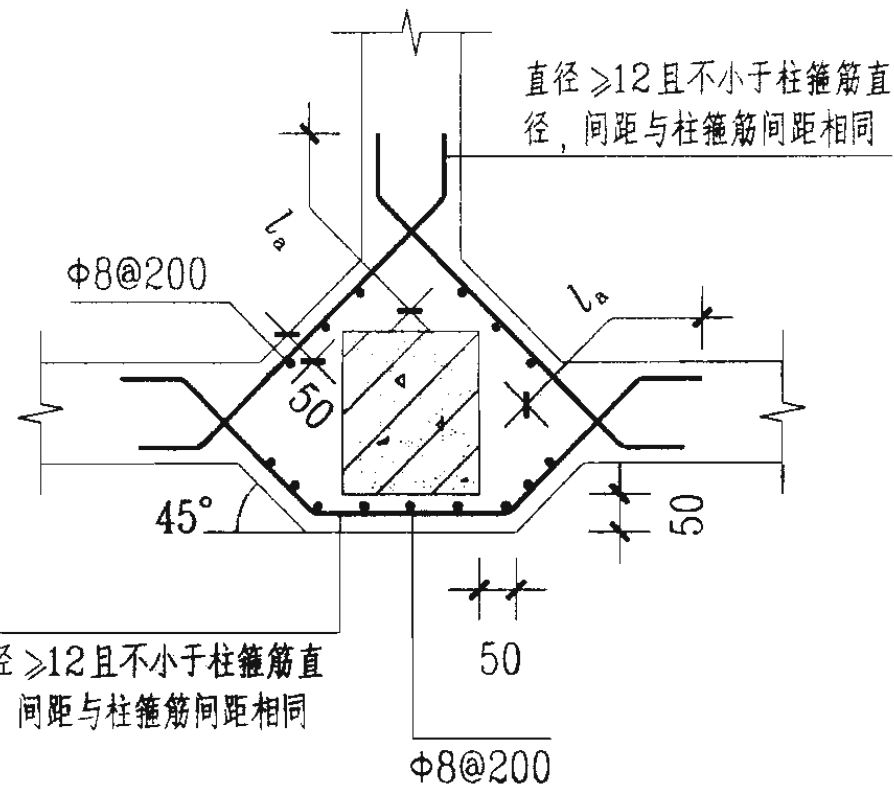


- 注：1. 当基础主梁变标高及变截面形式与本图不同时，其构造应由设计者设计；若要求施工方面参照本图构造方式，应提供相应改动的变更说明。
2. 跨内纵向钢筋与箍筋构造、箍筋复合方式以及其它相关要求详见第28页基础主梁JZL纵向钢筋与箍筋构造。
3. 梁底台阶可取45或60度角。

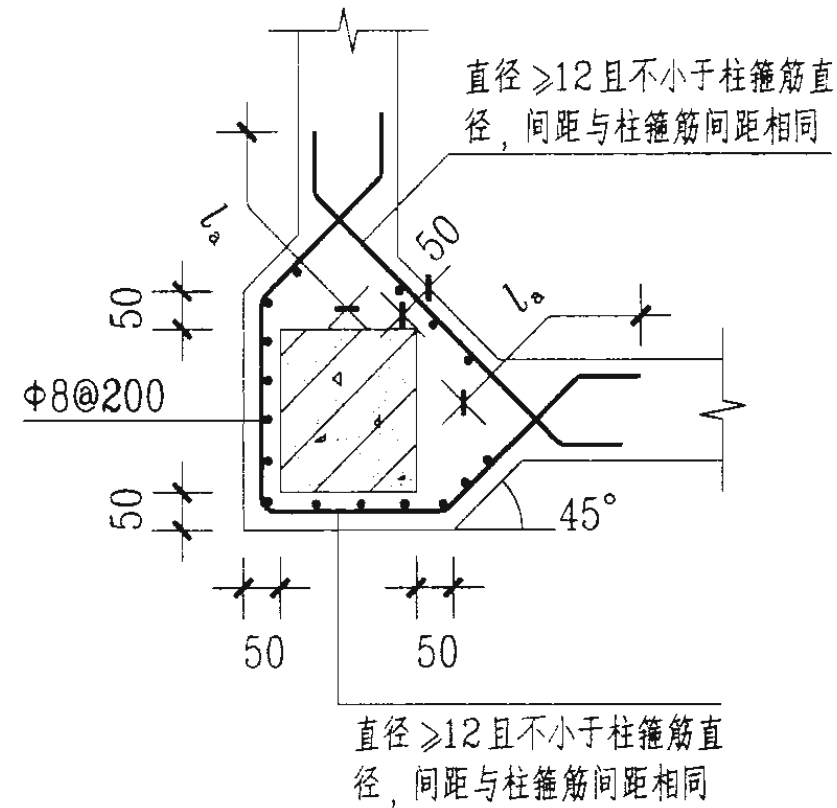




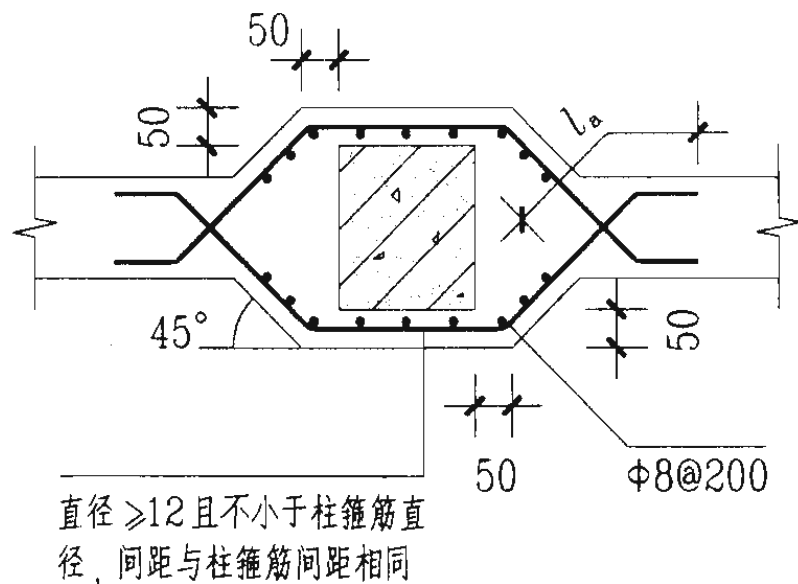
十字交叉基础主梁与柱结合部侧腋构造  
(各边侧腋宽出尺寸与配筋均相同)



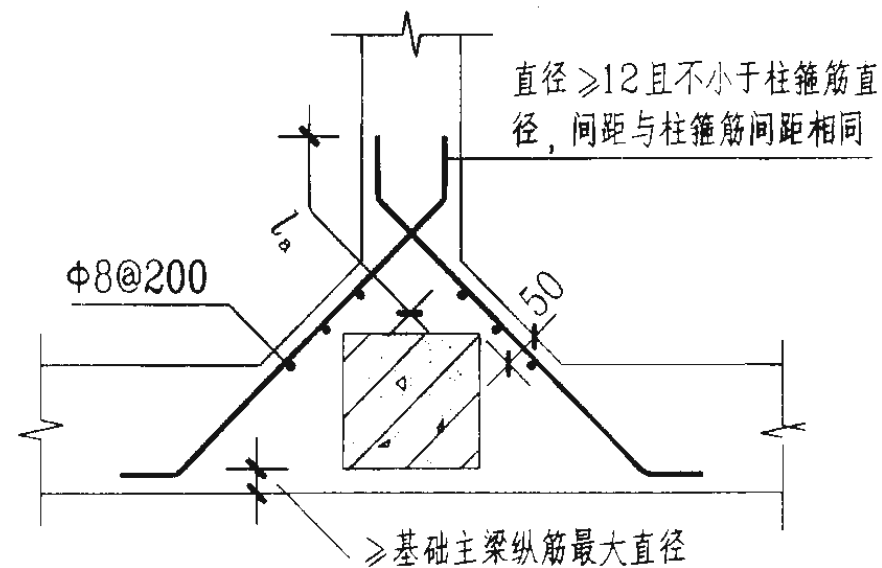
丁字交叉基础主梁与柱结合部侧腋构造  
(各边侧腋宽出尺寸与配筋均相同)



无外伸基础主梁与角柱结合部侧腋构造



基础主梁中心穿柱侧腋构造



基础主梁偏心穿柱与柱结合部侧腋构造

注:

1. 除基础主梁比柱宽且完全形成梁包柱的情况外, 所有基础主梁与柱结合部位均按本图加侧腋。
2. 当基础主梁与柱等宽, 或柱与梁的某一侧面一平时, 将发生梁纵筋与柱纵筋同在一个平面内而不能相互直通交叉的情况。此时应适当调整基础主梁的宽度, 不应将梁纵筋弯折后穿入柱内。
3. 当基础主梁与柱连接方式与本图不同时, 其构造应由设计者设计; 若要求施工方面参照本图的构造方式, 应提供相应改动的变更说明。

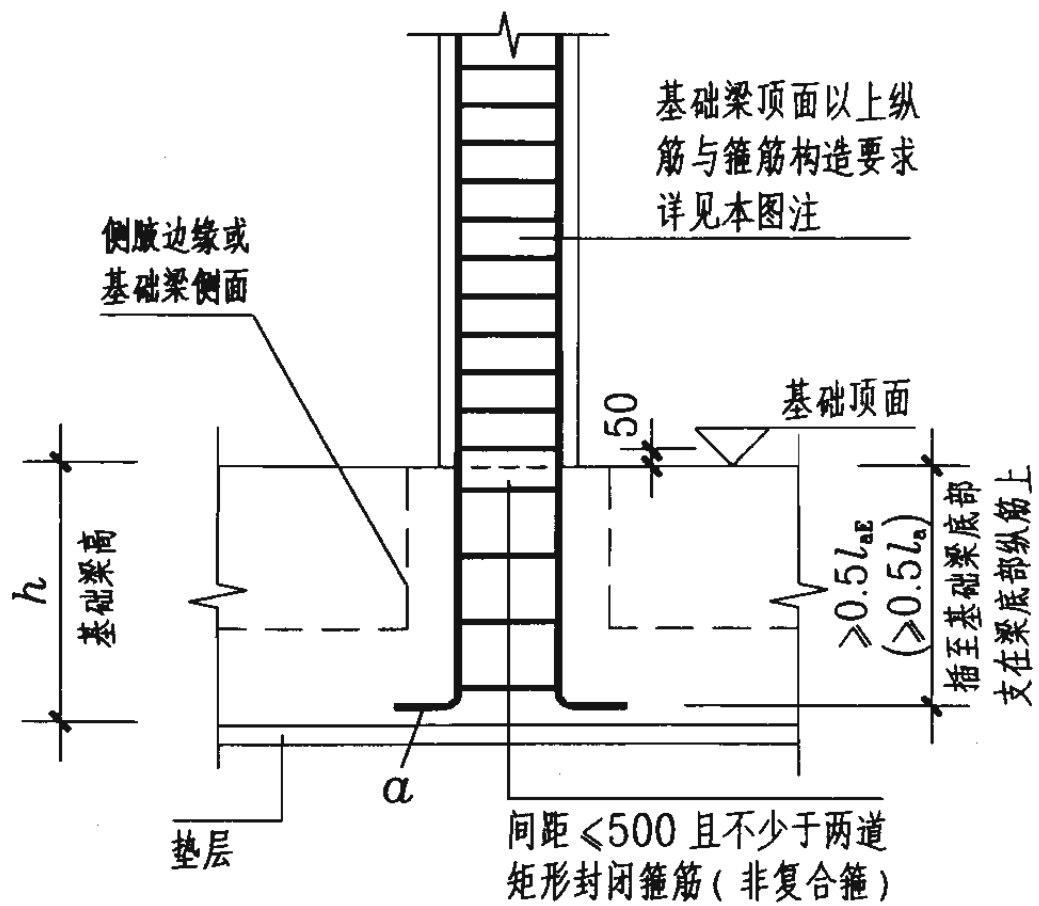
基础主梁与柱结合部侧腋构造

图集号 04G101-3

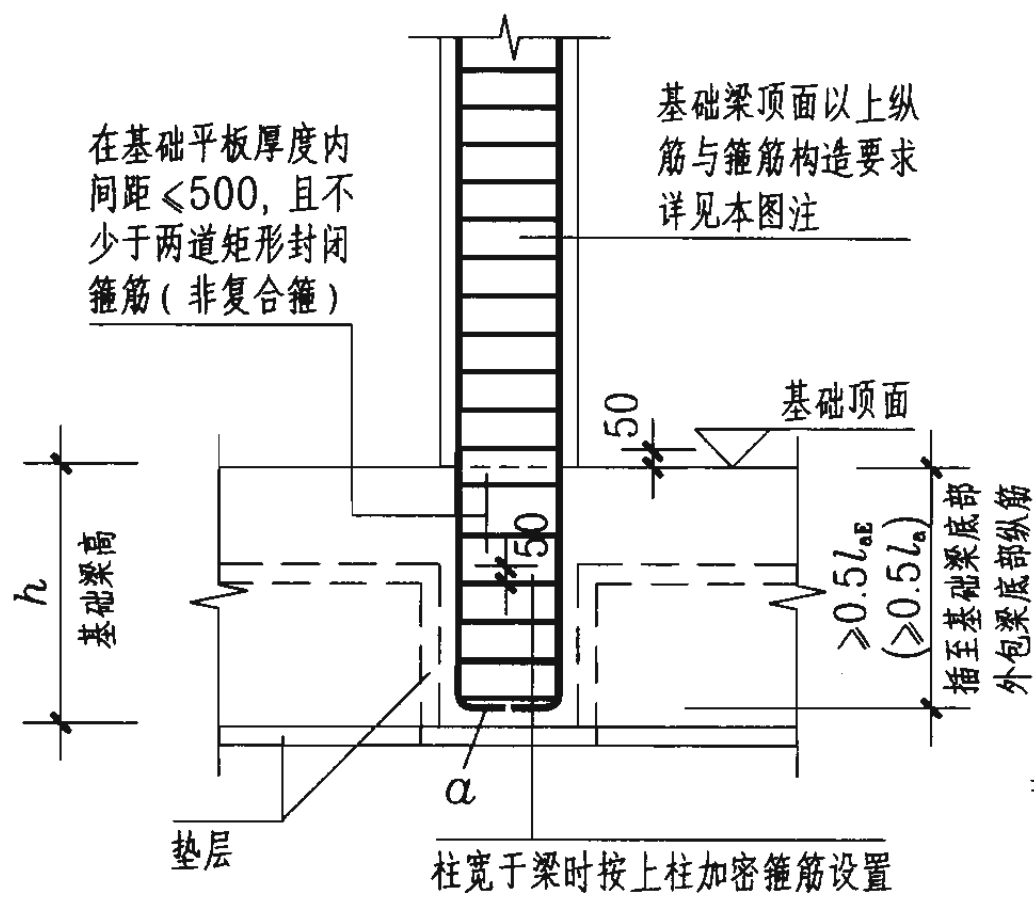
审核 陈幼璠 校对 刘其祥 刘其祥 设计 陈青来

页

31



柱插筋构造 (一) (基础梁底与基础板底一平)

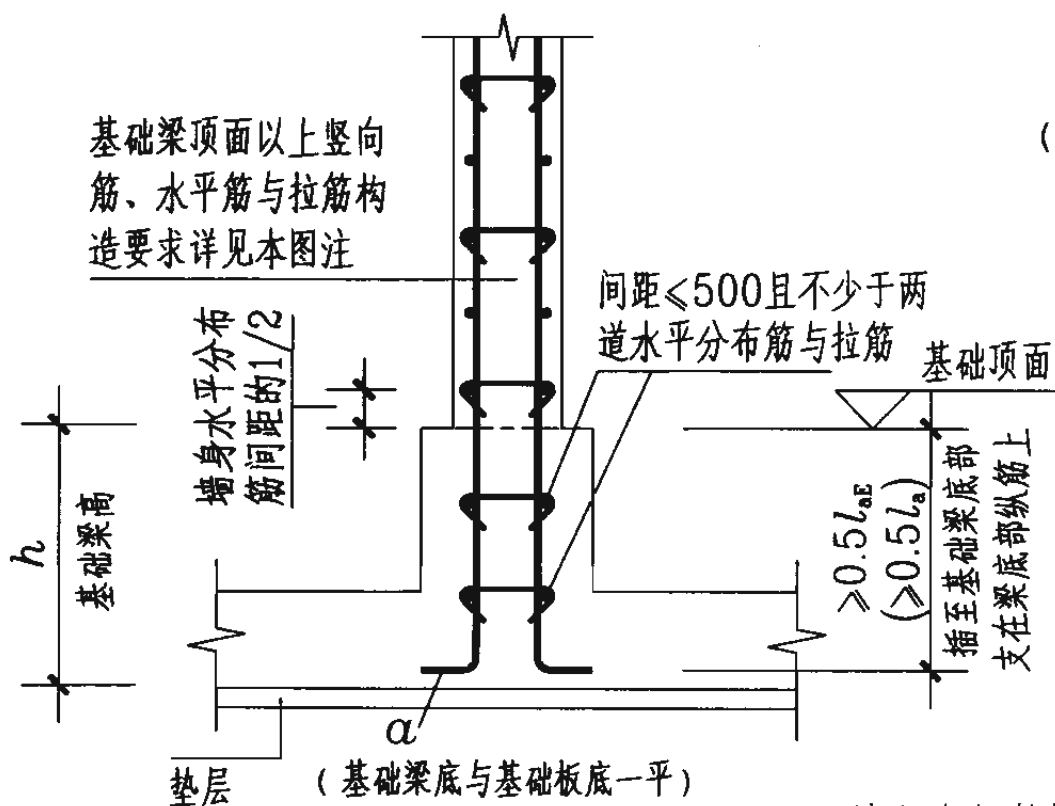


柱插筋构造 (二) (基础梁顶与基础板顶一平)

(其余同左图)

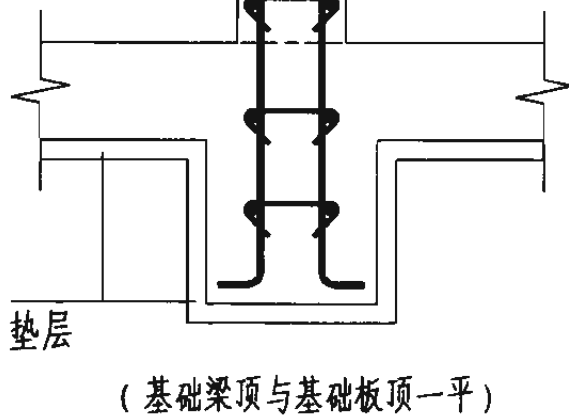
下卧基础梁侧面

梁宽于柱时按上柱非加密箍筋设置



墙竖向钢筋插筋构造

(其余同左图)



注:

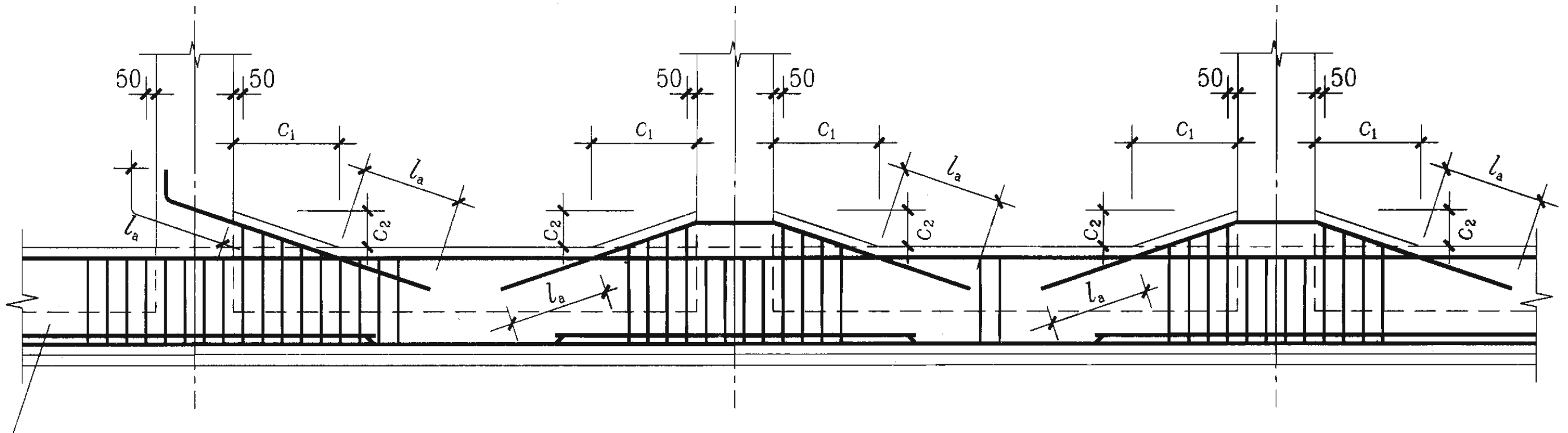
1. 抗震柱与非抗震柱在基础梁顶面以上的纵筋连接构造, 以及抗震柱箍筋加密区的要求, 当设计未注明时按现行国家建筑标准设计 xxG101-1 中关于底层框架柱的相关规定。
2. 抗震墙与非抗震墙在基础梁顶面以上的竖向筋、水平筋的连接构造及拉筋的设置要求, 当设计未注明时按现行国家建筑标准设计 xxG101-1 中关于底层剪力墙的相关规定。
3.  $l_{aE}$  为柱、墙纵筋抗震锚固长度,  $l_a$  为非抗震锚固长度。柱、墙插筋应伸至梁底部, 其锚固垂直长度与弯钩长度见对照表。

柱墙插筋锚固垂直长度与弯钩长度对照表

垂直长度	弯钩长度 $\alpha$
$\geq 0.5l_{aE} (\geq 0.5l_a)$	$12d$ 且 $\geq 150$
$\geq 0.6l_{aE} (\geq 0.6l_a)$	$10d$ 且 $\geq 150$
$\geq 0.7l_{aE} (\geq 0.7l_a)$	$8d$ 且 $\geq 150$
$\geq 0.8l_{aE} (\geq 0.8l_a)$	$6d$ 且 $\geq 150$

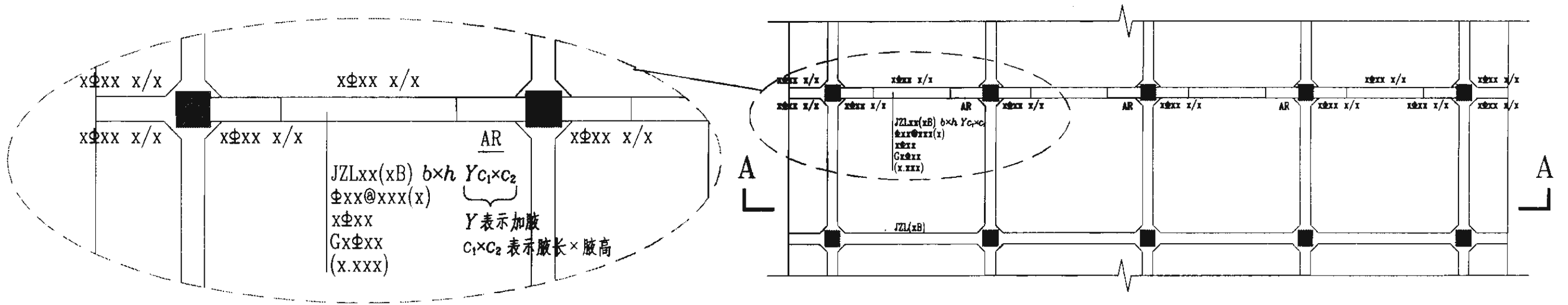
柱和墙插筋在基础主梁中的锚固构造

图集号 04G101-3



未加腋部位(某跨或外伸部位等)

### 基础主梁梁高加腋钢筋构造



注: 1. 当筏形基础平法施工图中基础梁梁高加腋部位的配筋未注明时, 其梁腋的顶部斜纵筋为基础梁顶部第一排纵筋根数  $n$  的  $n-1$  根(且不少于两根), 并插空安放。梁腋范围的箍筋与基础梁的箍筋配置相同, 仅箍筋高度为变值。

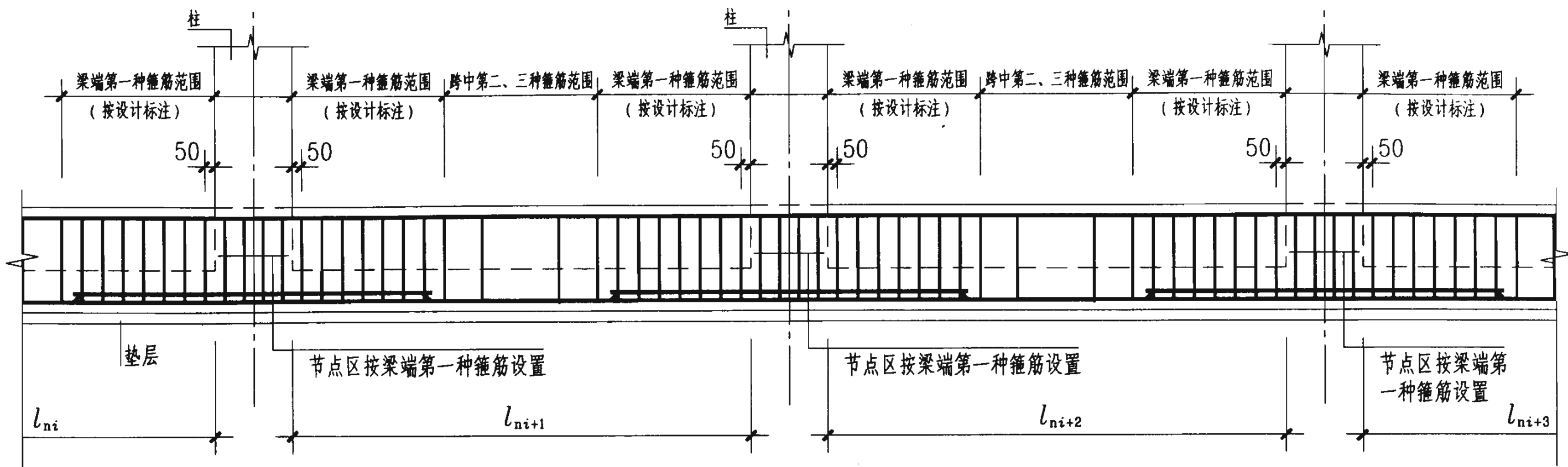
2. 基础主梁梁柱结合部所加侧腋(见相应标准构造)的顶部与基础主梁非加腋段顶部一平, 不随梁高加腋而变化。

### 基础主梁梁高加腋注写图示与钢筋构造

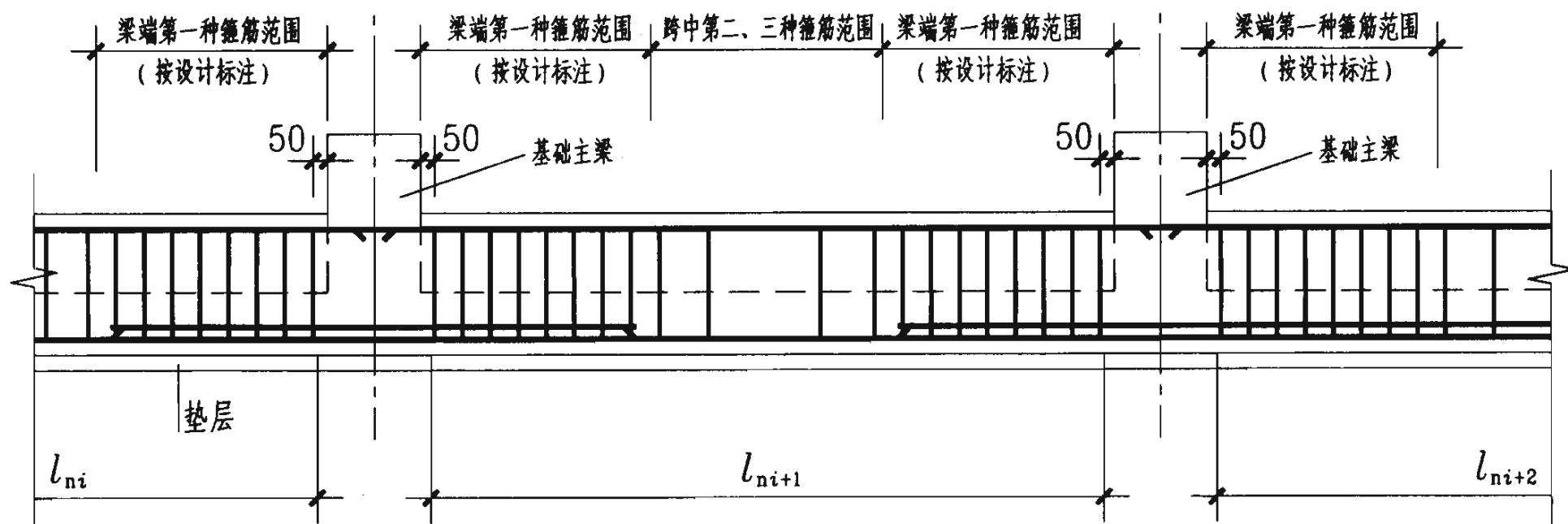
图集号 04G101-3

审核 陈幼璠 校对 刘其祥 刘其祥 设计 陈青来 陈青来

页 33



基础主梁JZL第一种与第二种箍筋范围



基础次梁JCL第一种与第二种箍筋范围

注:

1. 当具体设计采用三种箍筋时, 第一种配置最高的箍筋(间距最小或直径最大)按设计注写的总道数设置在跨两端(在柱与基础主梁结合部位亦附加设置, 但不计入总道数); 其次向跨内按设计注写的总道数设置第二种配置次高的箍筋; 最后将第三种箍筋设置在跨中范围。
2.  $l_{ni}$ 为基础主梁或基础次梁的本跨净跨值。
3. 当具体设计未注明时, 基础主梁与基础次梁的外伸部位, 以及基础主梁端部节点内按第一种箍筋设置。

基础主梁与基础次梁多种箍筋的设置范围

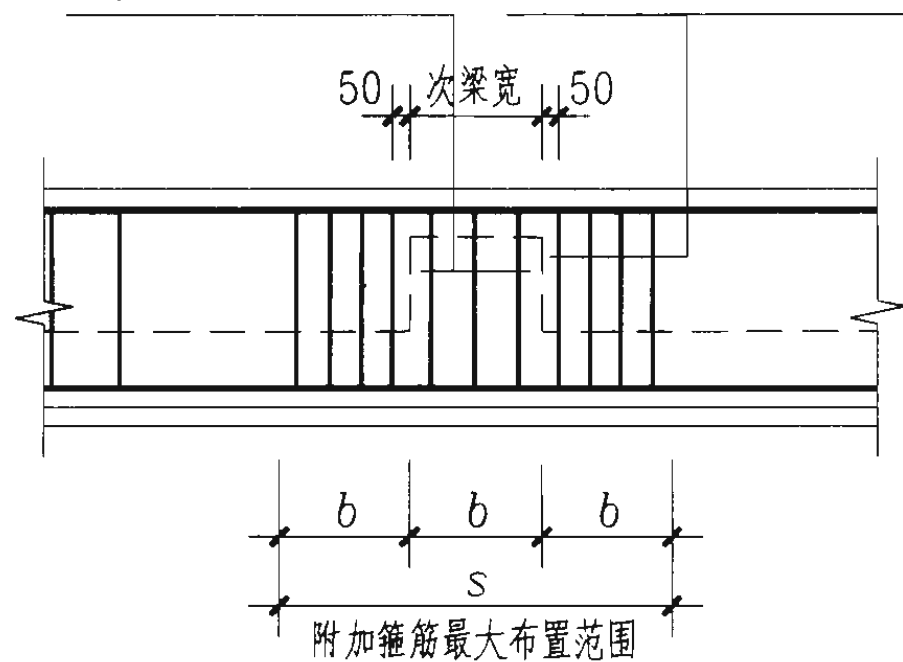
图集号 04G101-3

审核 陈幼璠 校对 刘其祥 刘其祥 设计 陈青来 陈青来

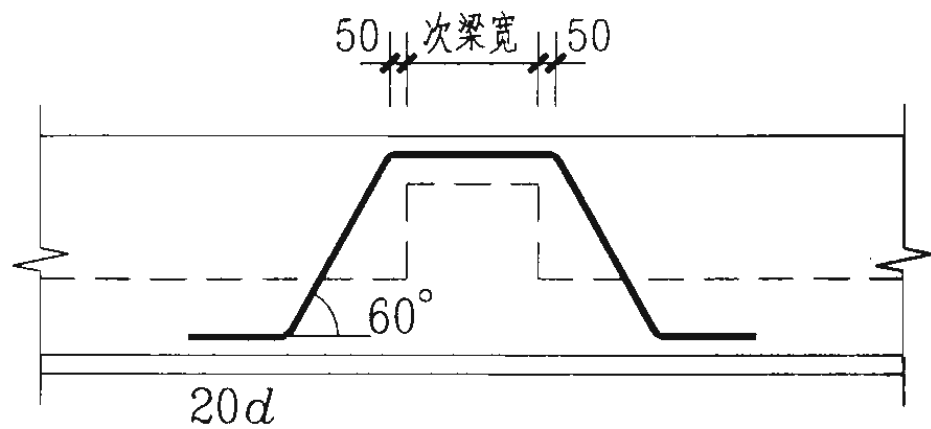
页

34

该范围按基础主梁箍筋设置  
间距 $8d$  ( $d$ 为箍筋直径); 且其最大间距应 $\leq$ 所在区域的箍筋间距。  
附加箍筋在基础次梁两侧对称设置。

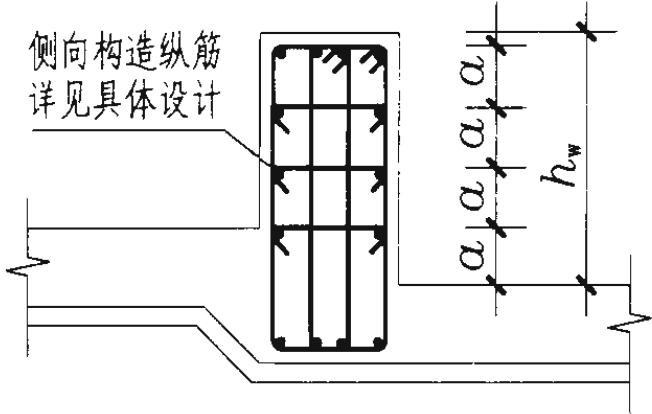
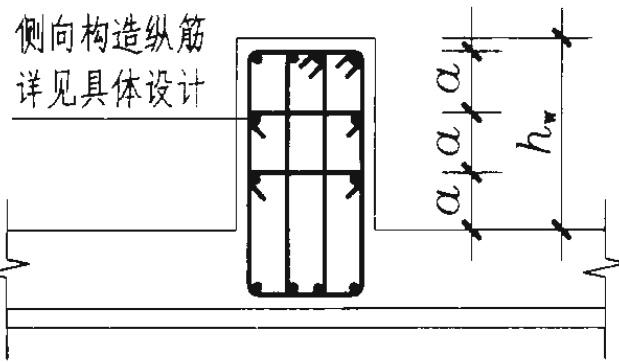


附加箍筋构造



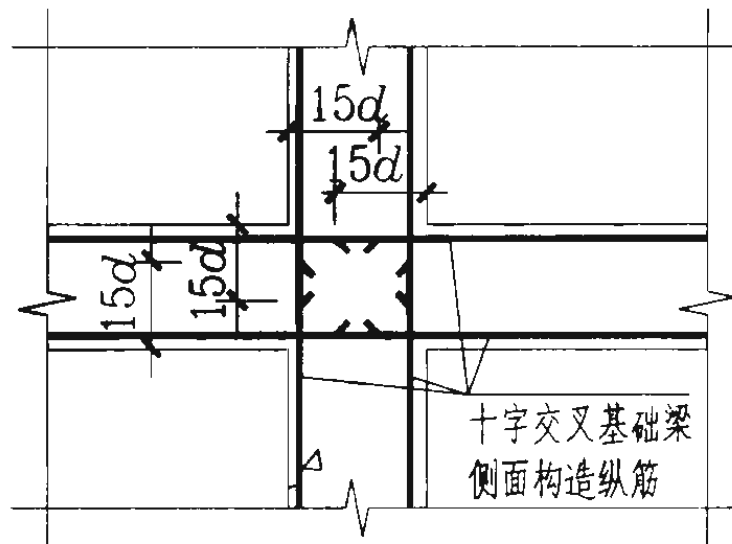
附加(反扣)吊筋构造

- 注: 1. 吊筋高度应根据基础主梁高度推算。  
2. 吊筋顶部平直段与基础主梁顶部纵筋净距应满足规范要求, 当空间不足时, 应置于下一排。  
3. 吊筋范围内(包括基础次梁宽度内)的箍筋照设。

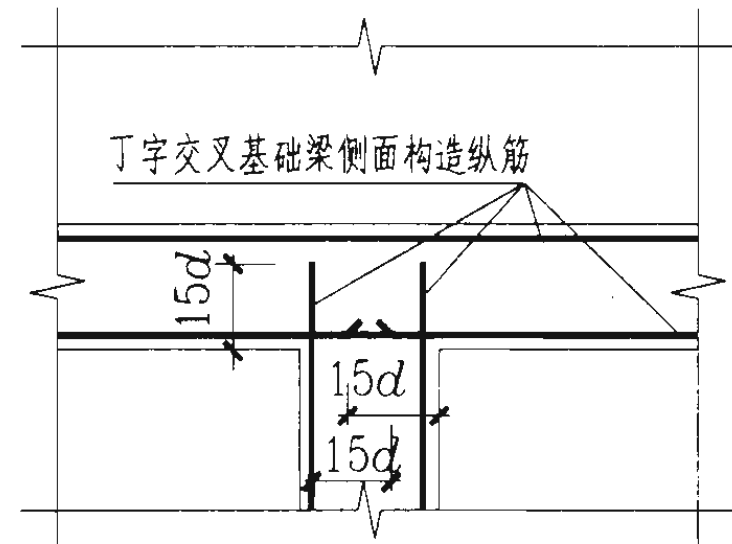


梁侧面构造纵筋和拉筋

- 注: 1. 当箍筋为多肢复合箍时, 箍筋复合方式及其它相关要求详见第28页基础主梁 JZL 纵向钢筋与箍筋构造。  
2. 当 $h_w \geq 450$ 时, 在梁的两个侧面应沿高度配置纵向构造钢筋; 纵向构造钢筋间距 $a \leq 200$ 。  
3. 十字相交的基础梁, 其侧面构造纵筋锚入交叉梁内 $15d$ (见图一); 丁字相交的基础梁, 横梁外侧的构造纵筋应贯通, 横梁内侧和竖梁两侧的构造纵筋锚入交叉梁内 $15d$ (见图二)。  
4. 拉筋直径为 $8\text{mm}$ , 间距为箍筋间距的两倍。当设有 多排拉筋时, 上下两排拉筋竖向错开设置。拉筋可采用直形(↔), 也可采用S形(↷)。



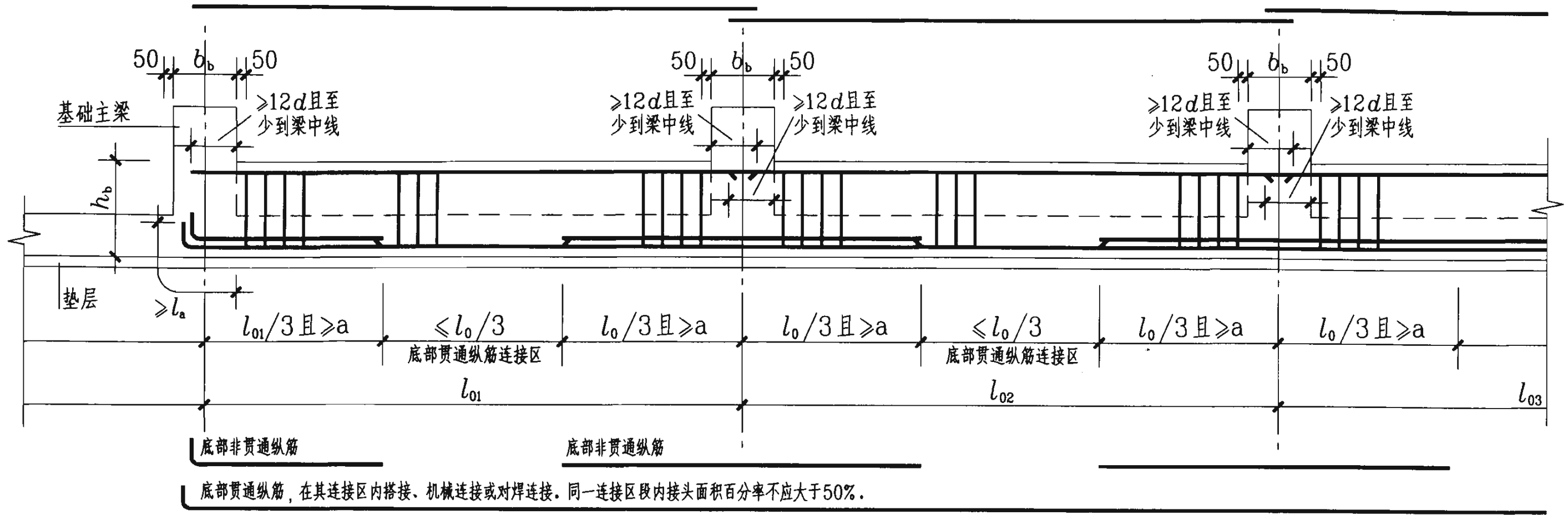
图一



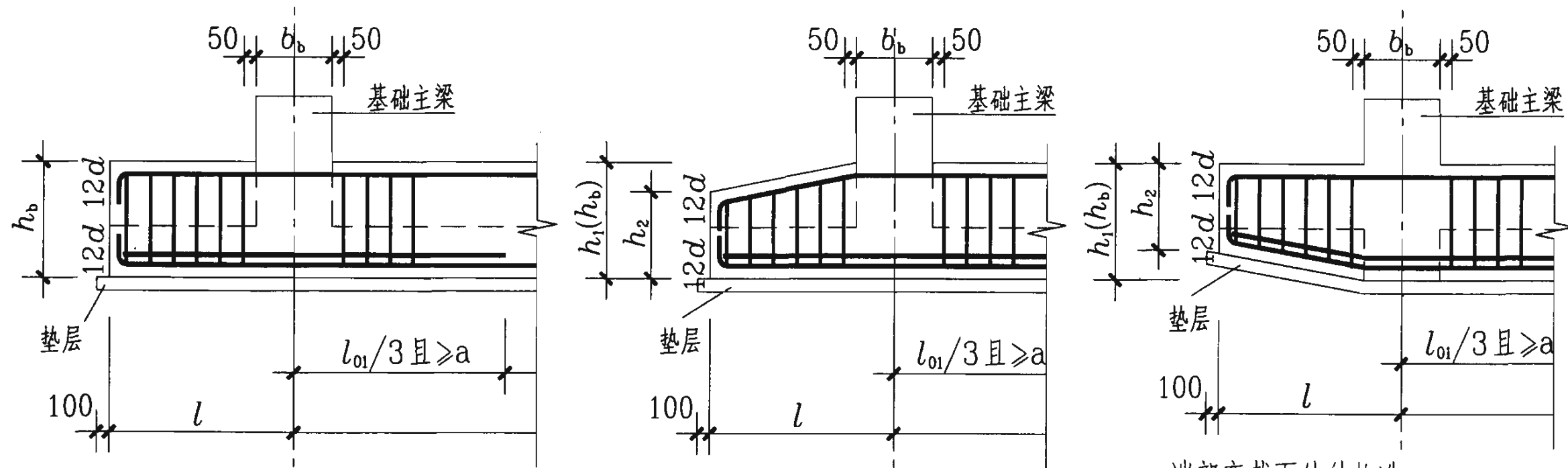
图二

基础主梁与基础次梁侧面构造纵筋、附加箍筋和附加吊筋构造 图集号 04G101-3

审核 陈幼璠 校对 刘其祥 刘其祥 设计 陈青来 陈青来 页 35



### 基础次梁 JCL 纵向钢筋与箍筋构造



端部等截面外伸构造

端部变截面外伸构造(一)

(基础梁底与基础板底一平)

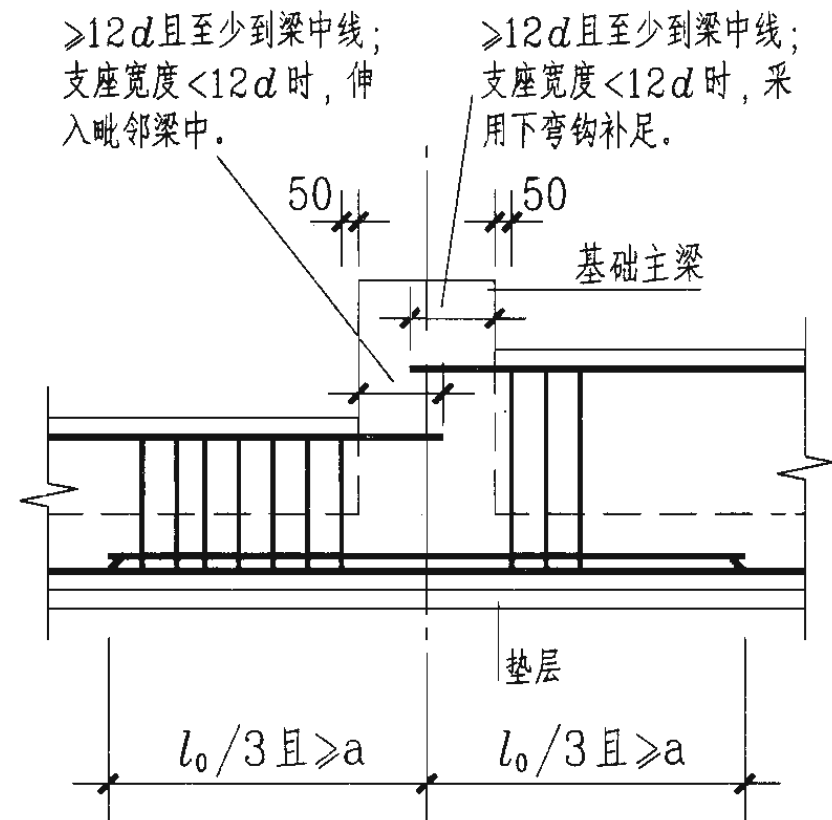
端部变截面外伸构造(二) (基础梁顶与基础板顶一平)

注:

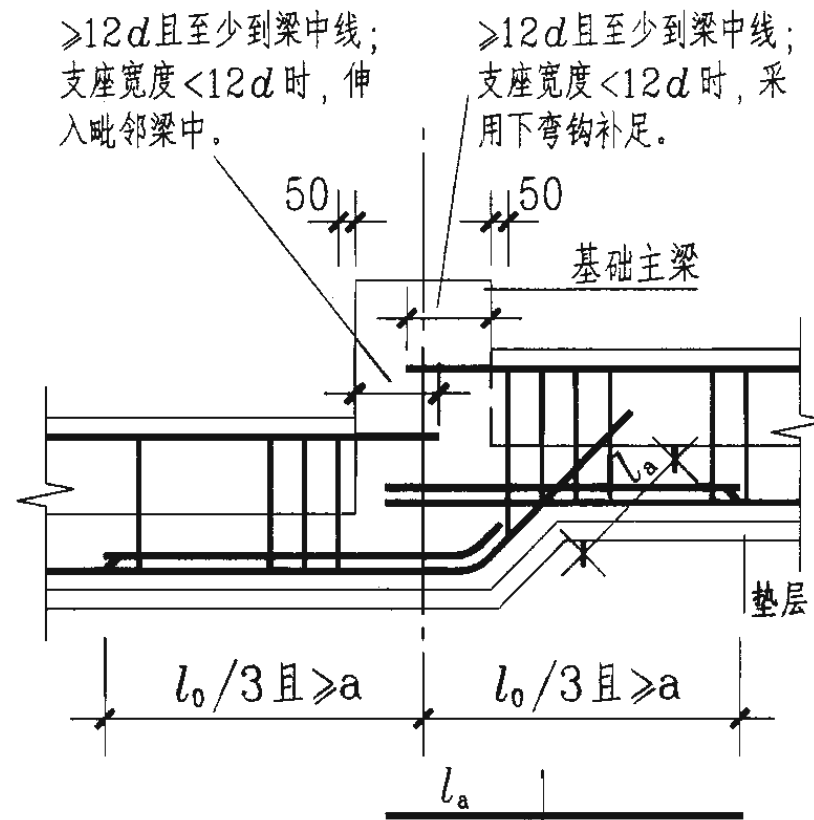
1. 本图注详见第28页基础主梁 JZL 纵向钢筋与箍筋构造第1条和第3至6条; 箍筋复合方式亦详该页。
2.  $a = 1.2l_a + h_b + 0.5b_b$ , 式中:  $h_b$  为基础次梁的高度,  $b_b$  为基础主梁的宽度。
3. 边跨端部底部纵筋直锚长度  $\geq l_a$  时, 可不设弯钩。

### 基础次梁 JCL 纵向钢筋与箍筋构造

图集号 04G101-3

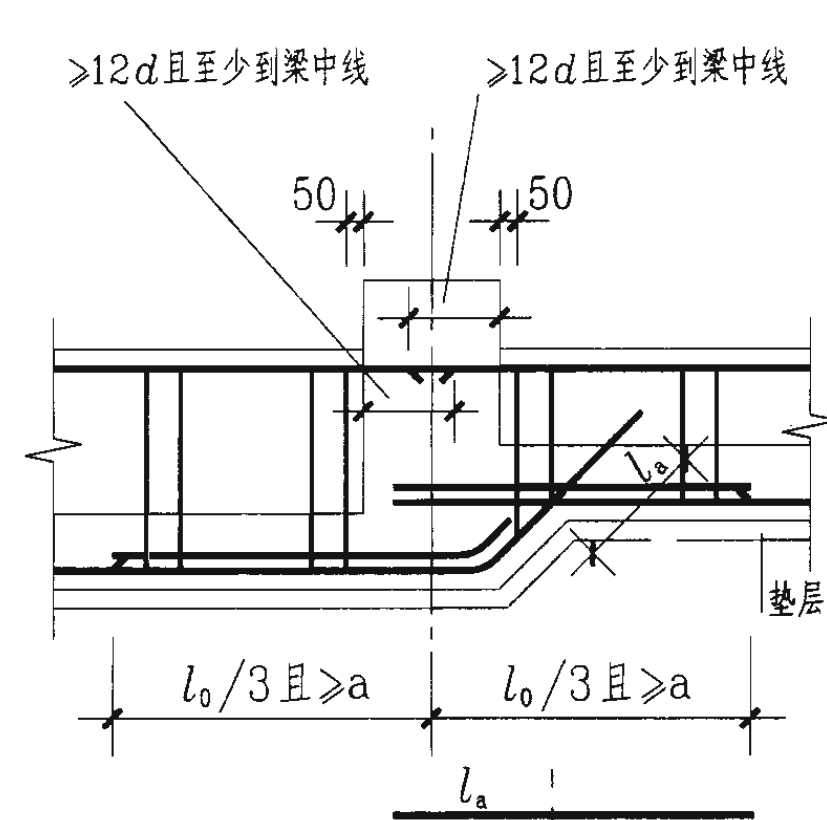


梁顶有高差钢筋构造



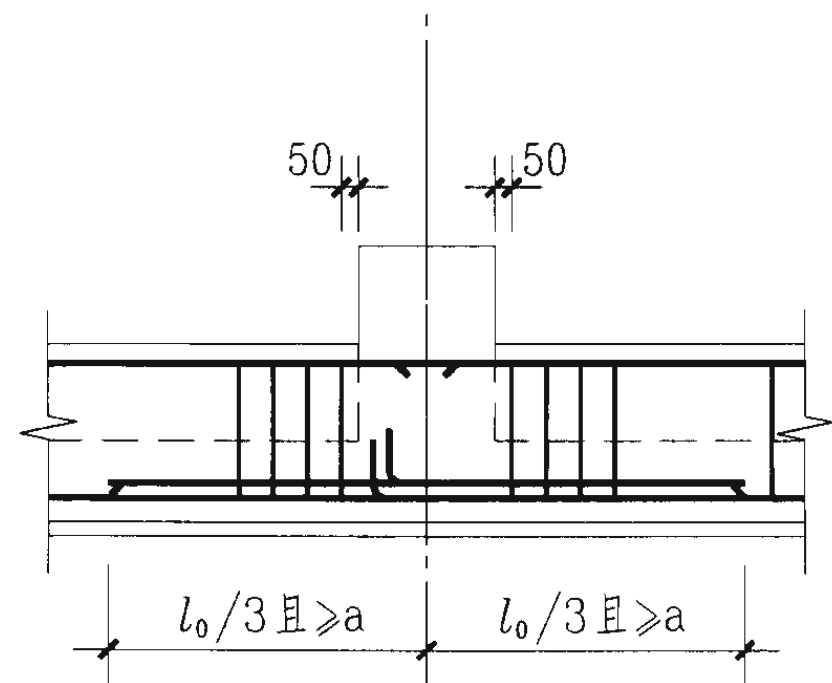
第二排筋伸至末端钢筋内侧, 总锚长  $\geq l_a$ ; 当直锚  $\geq l_a$  时, 可不弯钩。

梁底、梁顶均有高差钢筋构造

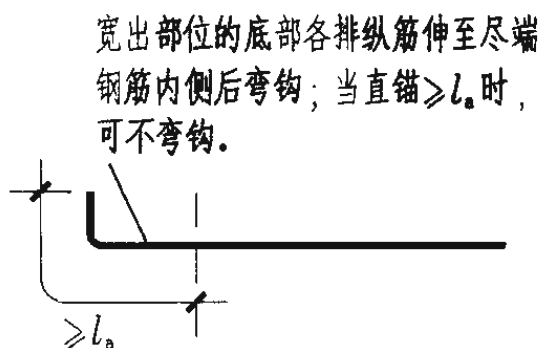


第二排筋伸至末端钢筋内侧, 总锚长  $\geq l_a$ ; 当直锚  $\geq l_a$  时, 可不弯钩。

梁底有高差钢筋构造

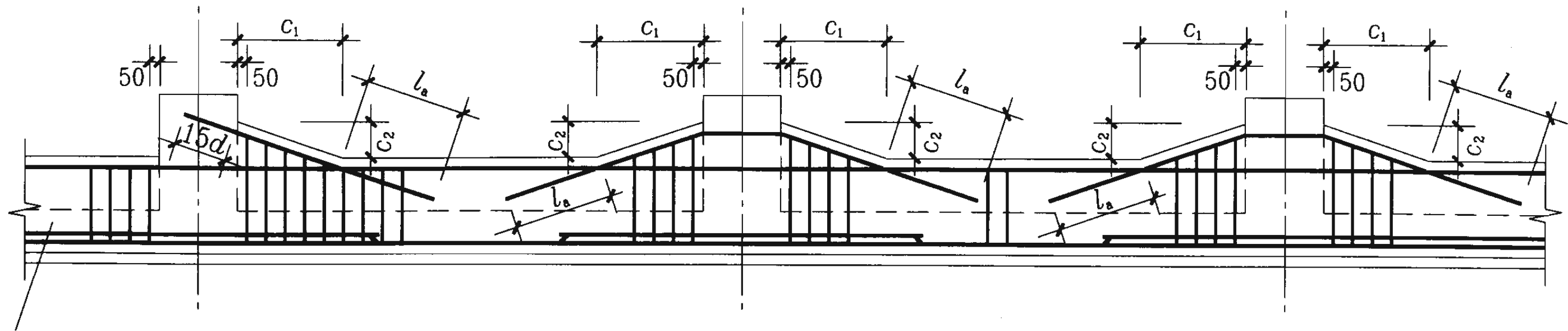


支座两边梁宽不同钢筋构造



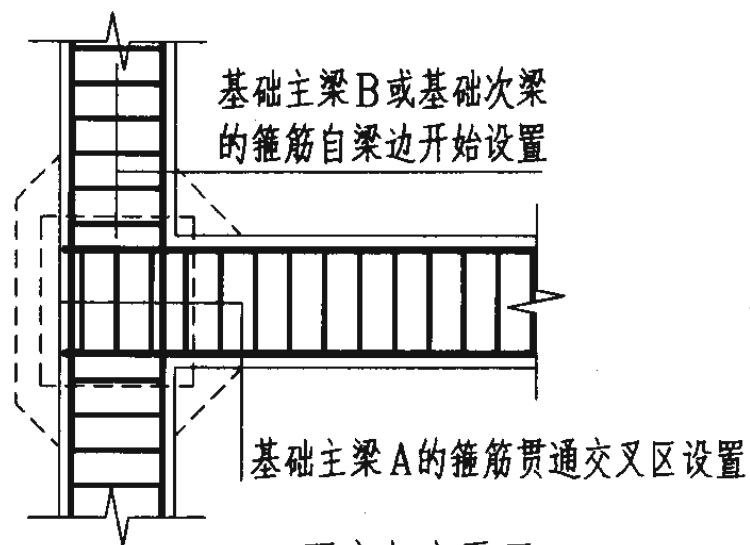
- 注: 1. 当基础次梁变标高及变截面形式与本图不同时, 其构造应由设计者设计; 当要求施工方面参照本图构造方式时, 应提供相应改动的变更说明。
2. 跨内纵向钢筋与箍筋构造、箍筋复合方式以及其它相关要求详见基础次梁 JCL 纵向钢筋与箍筋构造。
3. 板底台阶可取45或60度角。

基础次梁JCL变截面部位钢筋构造					图集号	04G101-3
审核	陈幼璠	校对	刘其祥	刘其祥	设计	陈青来
					页	37

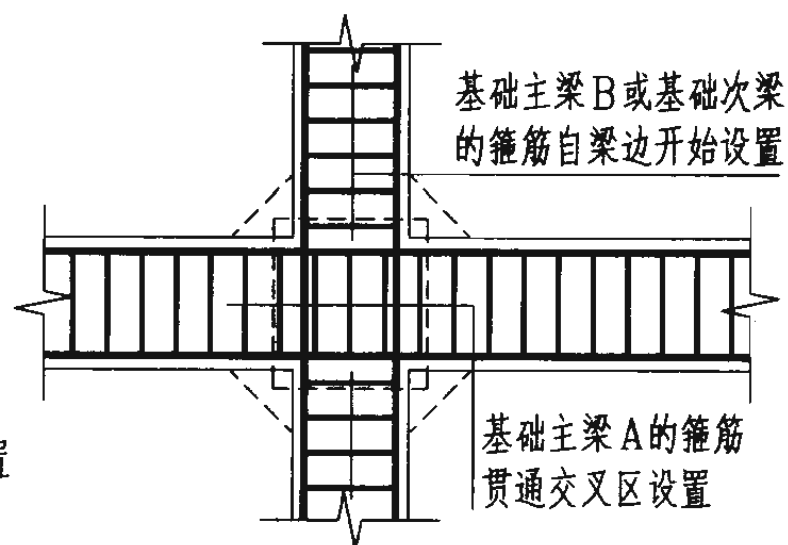


未加腋部位(某跨或外伸部位等)

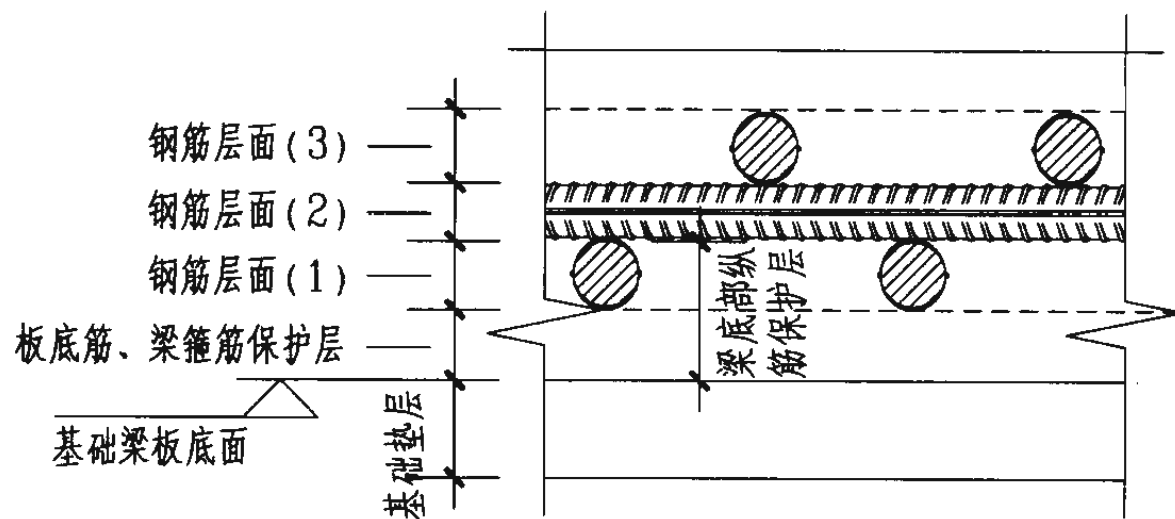
### 基础次梁梁高加腋钢筋构造



丁字相交平面(一)

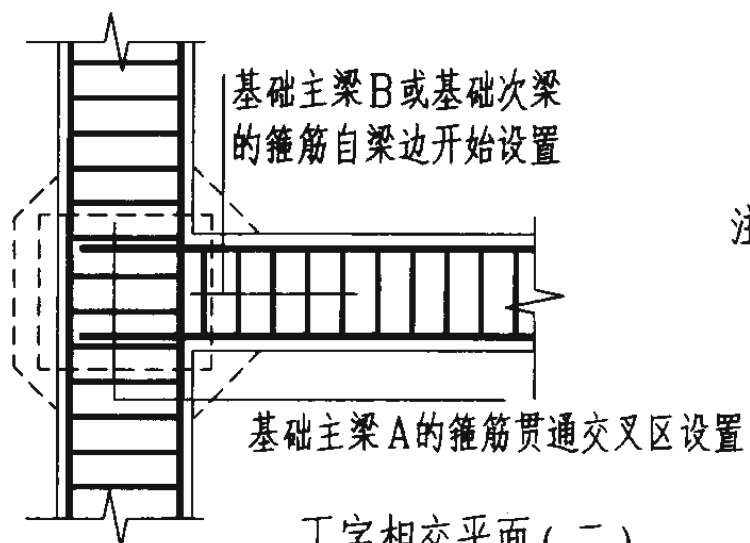


十字相交平面



### 梁板式筏形基础(底板位)底部钢筋层面布置

- 注: 1. 钢筋层面(1): 基础板底部最下层钢筋、最低位置基础梁(如基础主梁B)箍筋的下平直段, 二者相互插空, 平行布置。  
 2. 钢筋层面(2): 最低位置基础梁(如基础主梁B)底部纵筋、基础板底部第二层钢筋、与图面垂直的基础梁(如基础主梁A)箍筋的下平直段, 三者相互插空, 平行布置。  
 3. 钢筋层面(3): 与图面垂直的基础梁(如基础主梁A)底部纵筋。



丁字相交平面(二)

### 基础梁相交区域箍筋设置构造

- 注: 1. 当两向为等高基础主梁交叉时, 基础主梁A的顶部与底部纵筋均在上交叉, 基础主梁B均在下交叉。当设计另行注明时, 应按具体要求施工。  
 2. 当两向不等高基础主梁交叉时, 截面较高者为基础主梁A, 截面较低者为基础主梁B。  
 3. 图中虚线为基础主梁相交处的柱及侧腋。

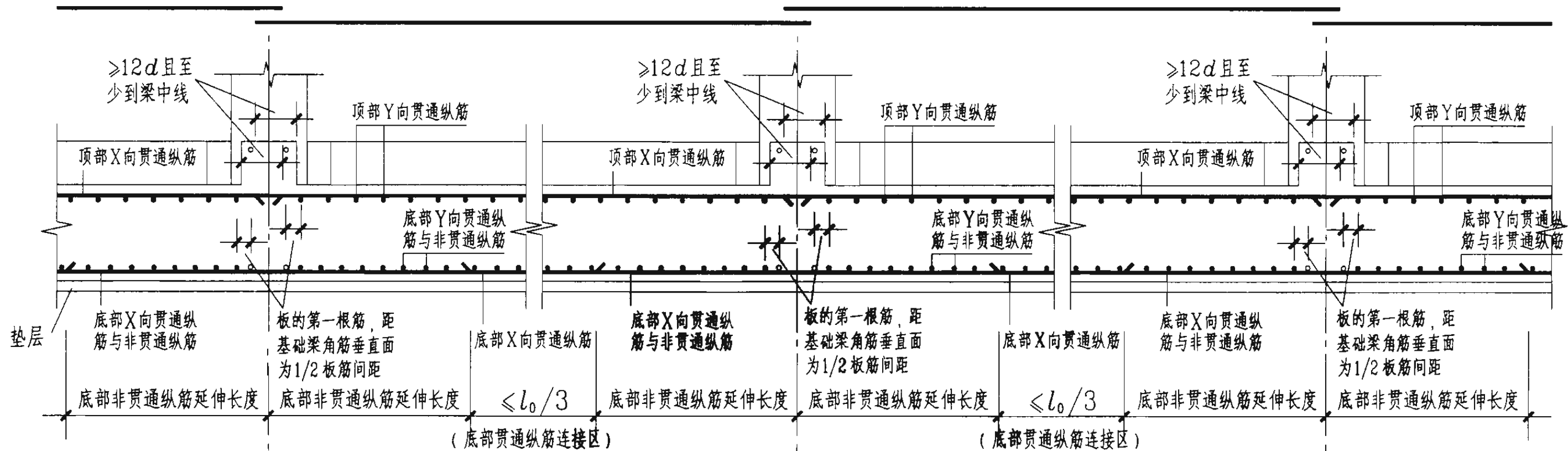
基础次梁梁高加腋钢筋构造, 基础梁相交部位箍筋设置, 梁板式筏形基础(底板位)底部钢筋层面布置

图集号 04G101-3

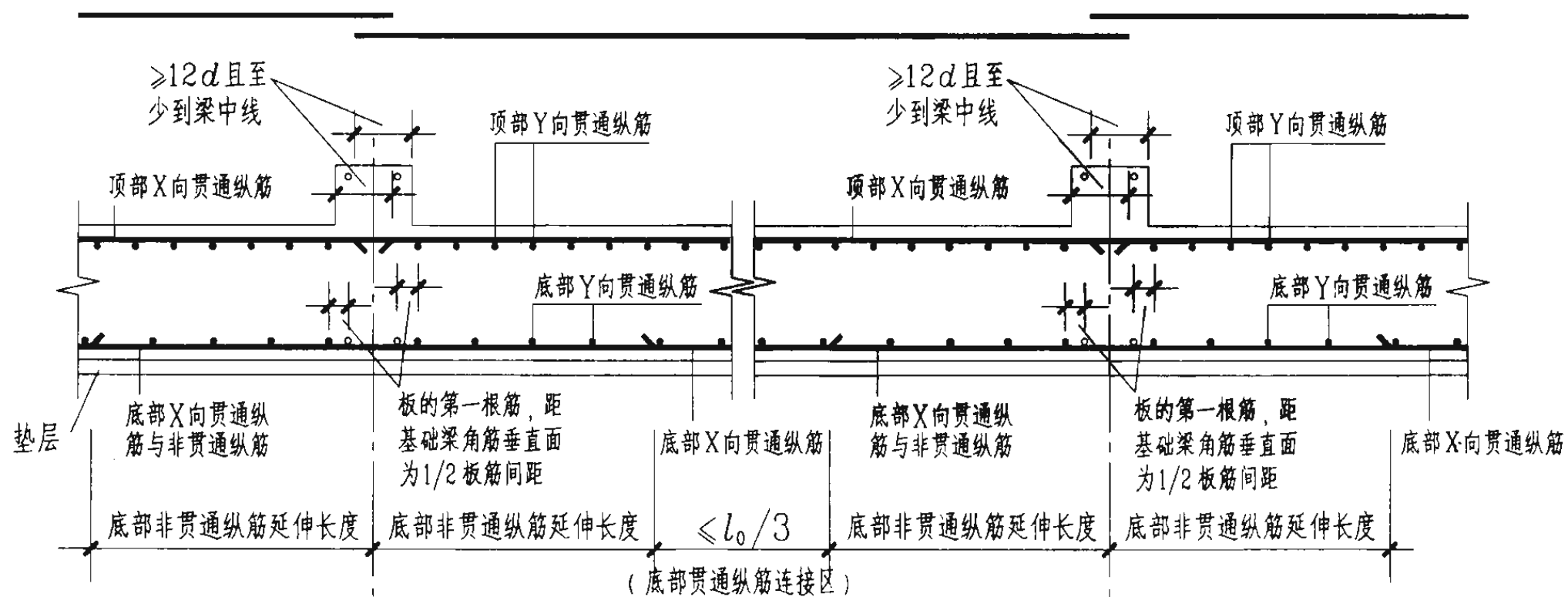
审核 陈幼璠 刘其祥 校对 刘其祥 刘其祥 设计 陈青来 陈青来

页 38





梁板式筏形基础平板 LPB 钢筋构造 (柱下区域)



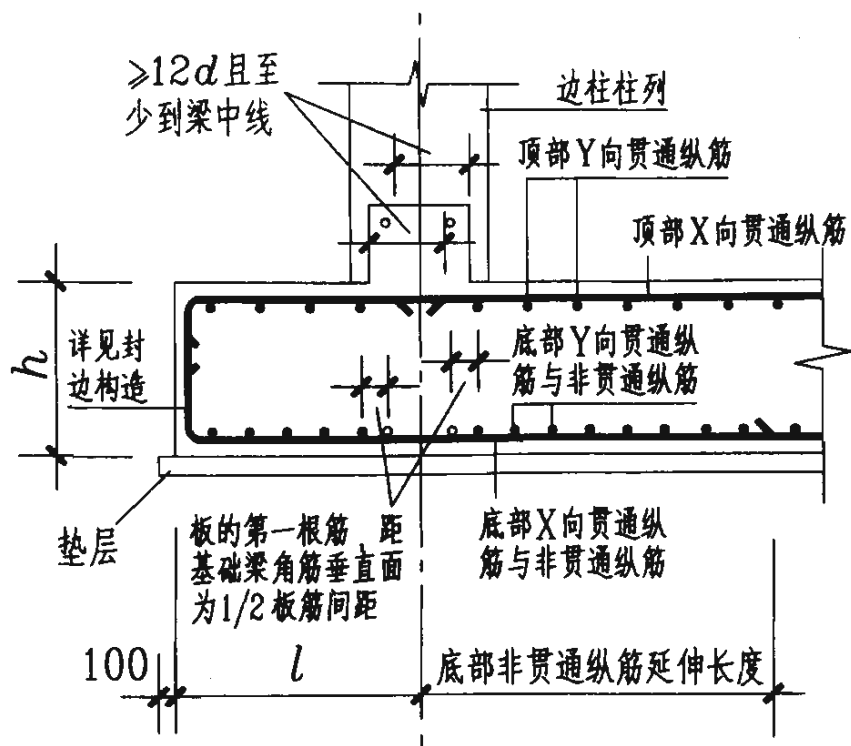
梁板式筏形基础平板 LPB 钢筋构造 (跨中区域)

注:

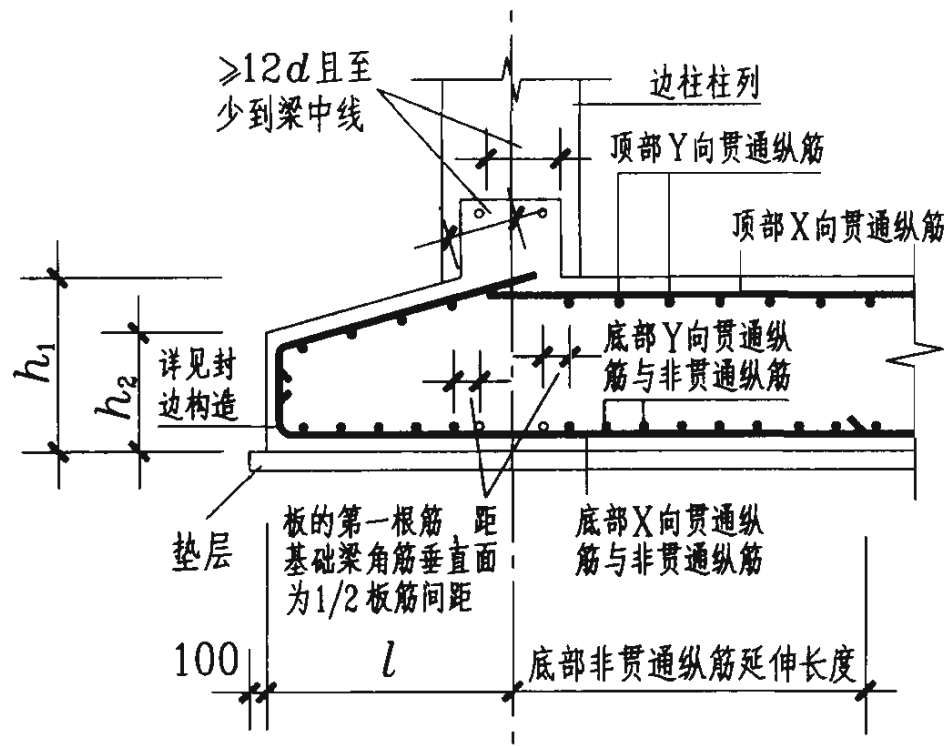
1. 底部贯通纵筋在本图所示连接区内的连接方式, 详见纵筋连接通用构造。
2. 基础平板同一层面的交叉纵筋, 何向纵筋在下, 何向纵筋在上, 应按具体设计说明。
3. 端部与外伸部位钢筋构造见下页。
4. 当具体工程在基础平板内设置拉筋时, 根据施工是否方便, 拉筋可采用直形 (┌), 也可采用 S 形 (∩)。

梁板式筏形基础平板 LPB 钢筋构造

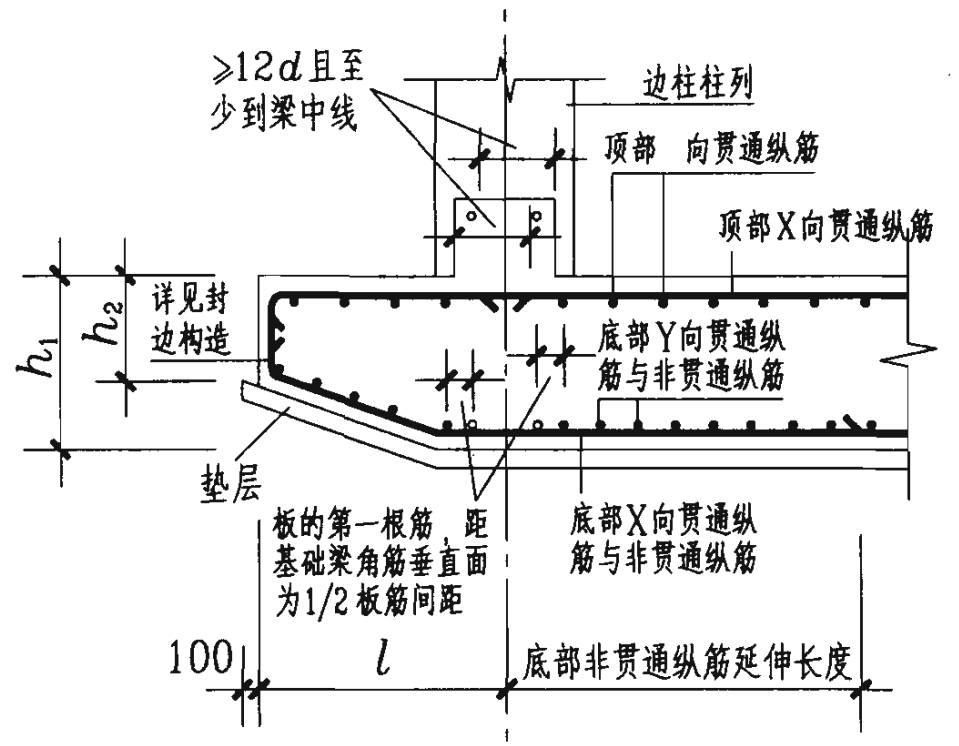
图集号 04G101-3



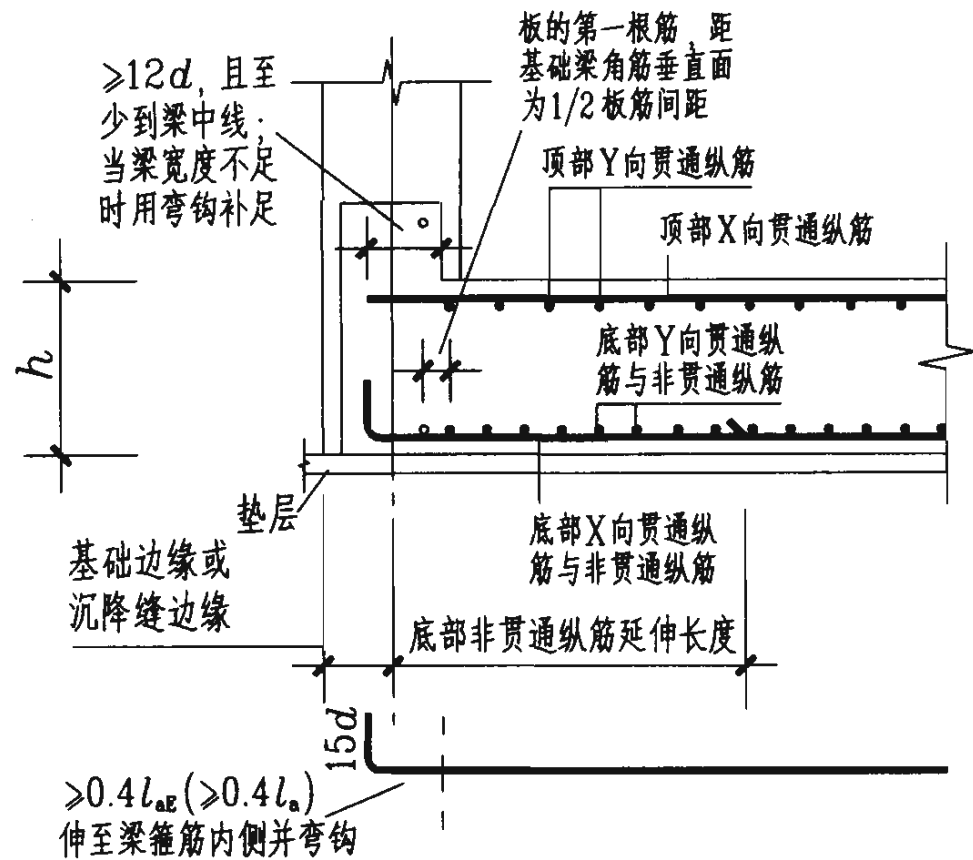
端部等截面外伸构造  
(跨中底部无Y向非贯通纵筋)



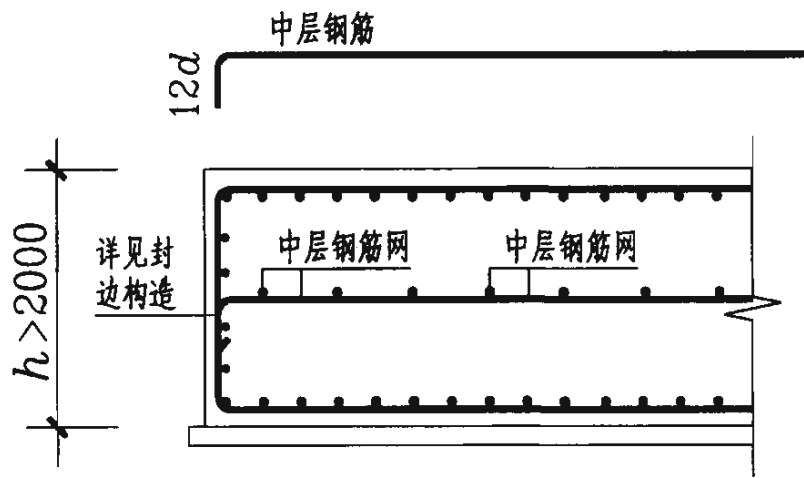
端部变截面外伸构造(一)(基础板底一平)  
(跨中底部无Y向非贯通纵筋)



端部变截面外伸构造(二)(基础板顶一平)  
(跨中底部无Y向非贯通纵筋)



端部无外伸构造(跨中底部无Y向非贯通纵筋)



中层筋端头构造

注:

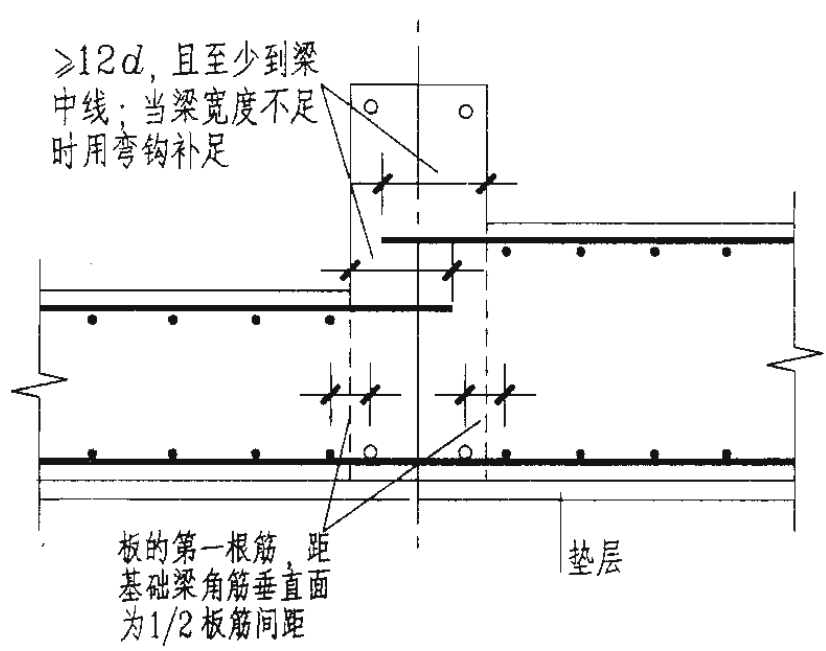
1.  $l_{aE}$  为抗震、 $l_a$  为非抗震纵向钢筋的锚固长度。
2. 基础平板同一层面的交叉纵筋, 何向纵筋在下, 何向纵筋在上, 应按具体设计说明。
3. 板边缘侧面封边构造见第40页
4. 当具体工程在基础平板内设置拉筋时, 根据施工是否方便, 拉筋可采用直形( ), 也可采用S形( )。

梁板式筏形基础平板LPB端部与外伸部位钢筋构造

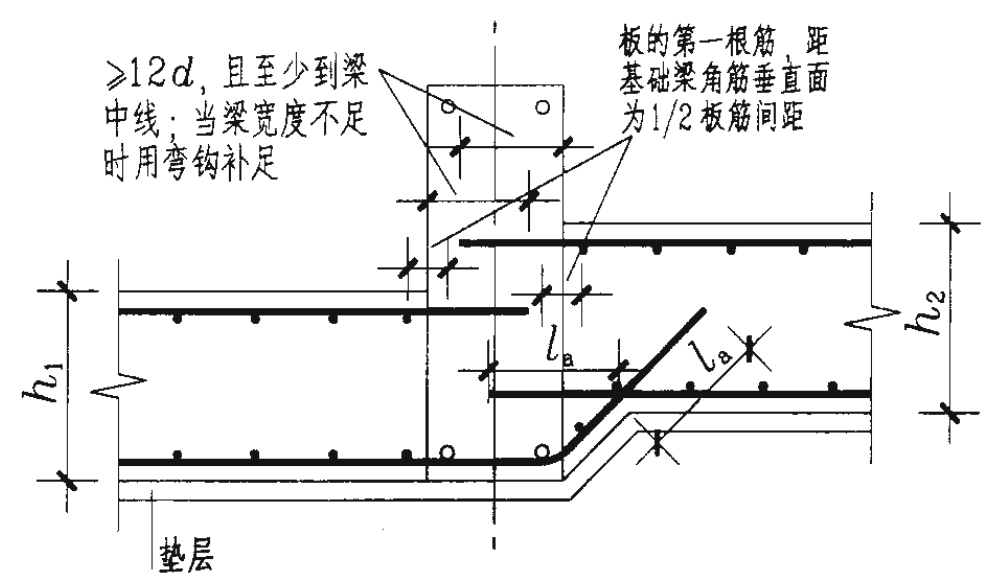
图集号 04G101-3

审核 陈幼璠 校对 刘其祥 刘其祥 设计 陈青来 陈青来

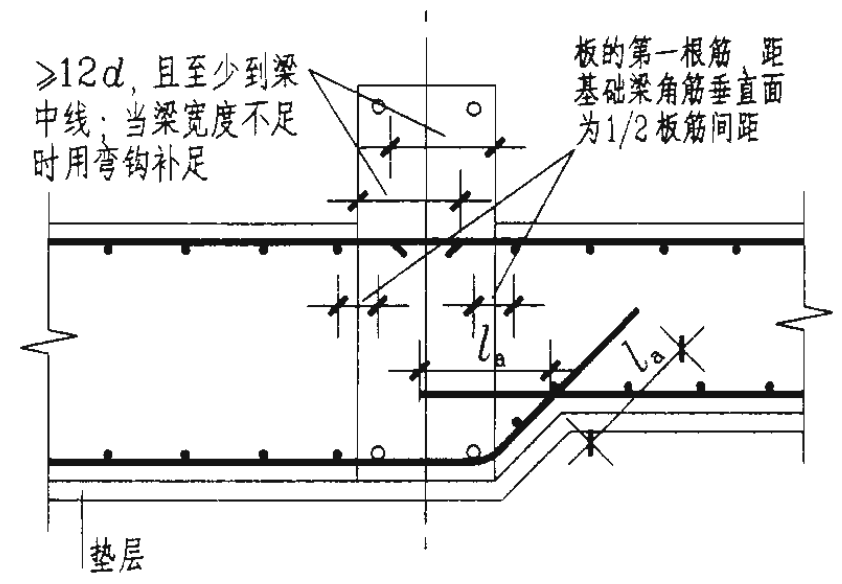
页 40



1. 板顶有高差

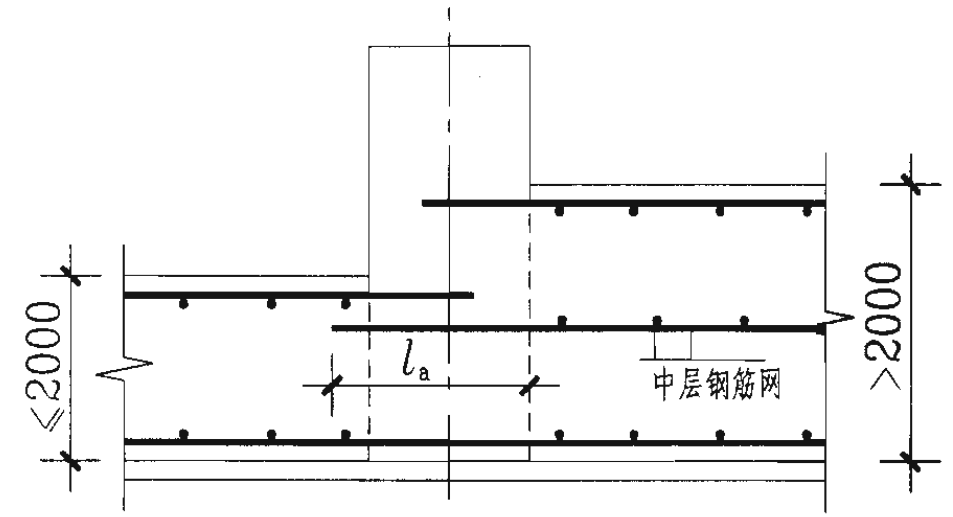


2. 板顶、板底均有高差

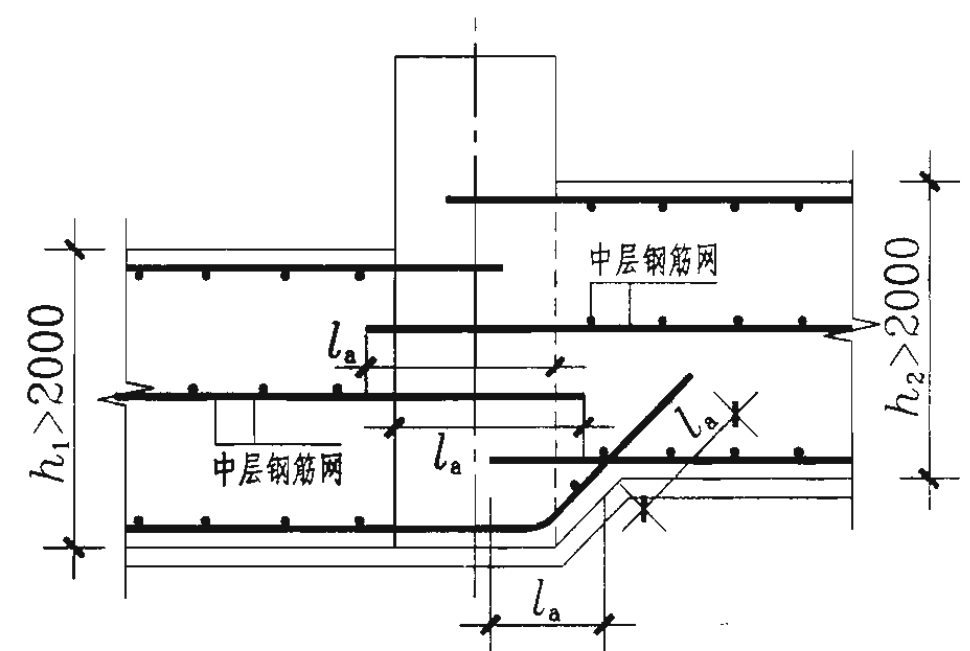


3. 板底有高差

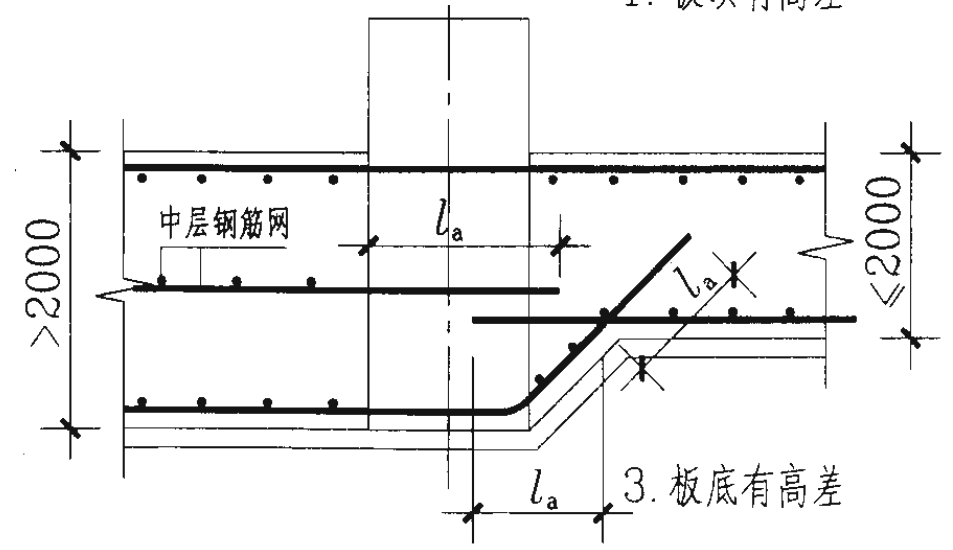
梁板式筏形基础平板变截面部位底部与顶部钢筋构造



1. 板顶有高差



2. 板顶、板底均有高差



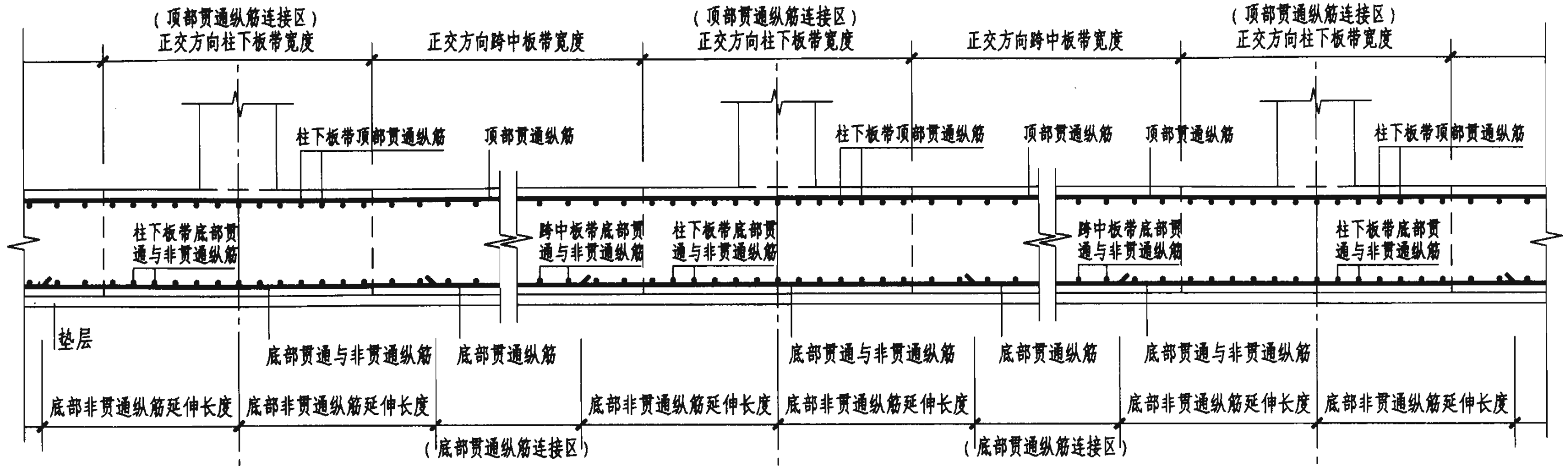
3. 板底有高差

基础平板变截面部位中层钢筋构造

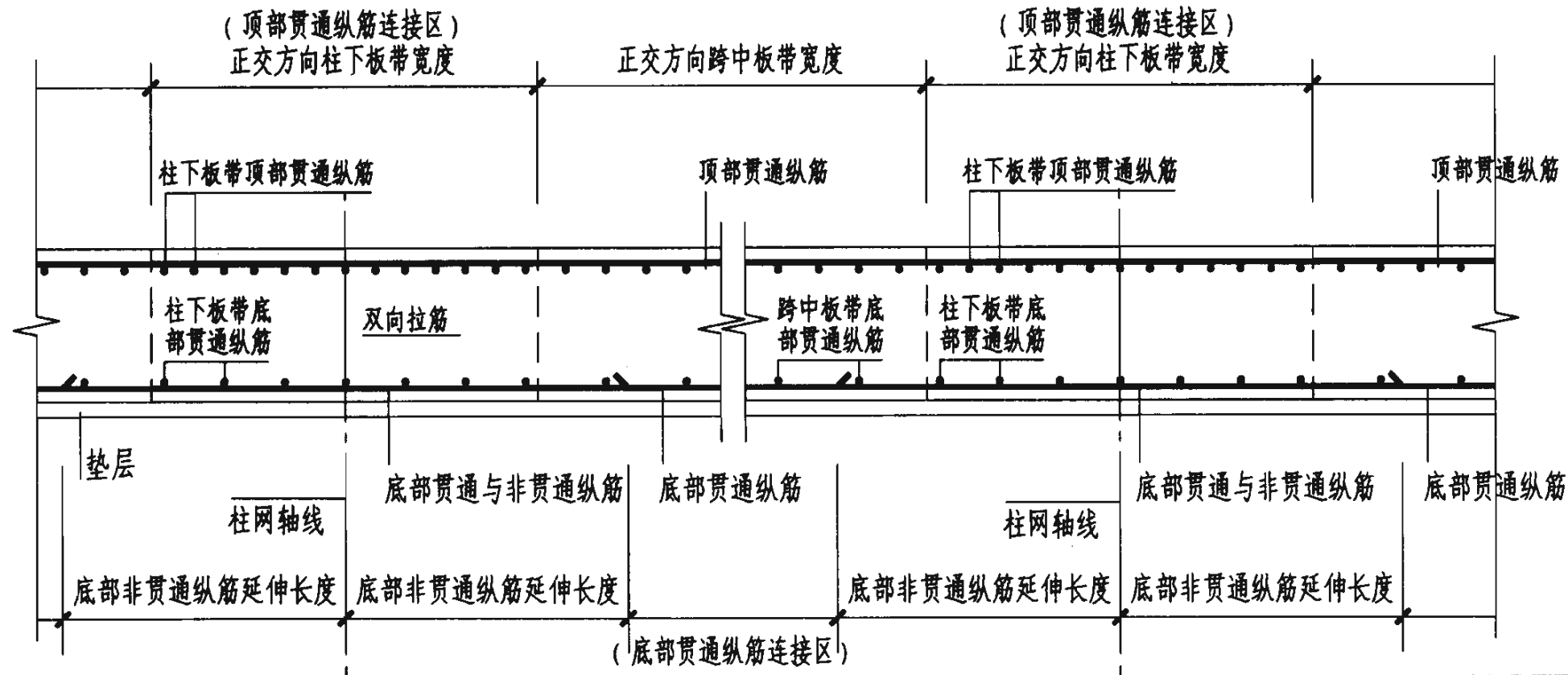
注:

1. 本图构造规定适用于梁板式筏形基础平板变截面部位(板底或板顶标高变化)的钢筋构造。
2. 基础平板同一层面的交叉纵筋, 何向纵筋在下, 何向纵筋在上, 应按具体设计说明。
3. 当梁板式筏形基础平板的变截面形式与本图不同时, 其构造应由设计者设计; 当要求施工方面参照本图构造方式时, 应提供相应改动的变更说明。
4. 板底台阶可为45或60度角。

梁板式筏形基础平板LPB变截面部位钢筋构造				图集号	04G101-3
审核	陈幼璠	校对	刘其祥 刘其祥	设计	陈青来 陈青来
					页
					41



柱下板带 ZXB 纵向钢筋构造



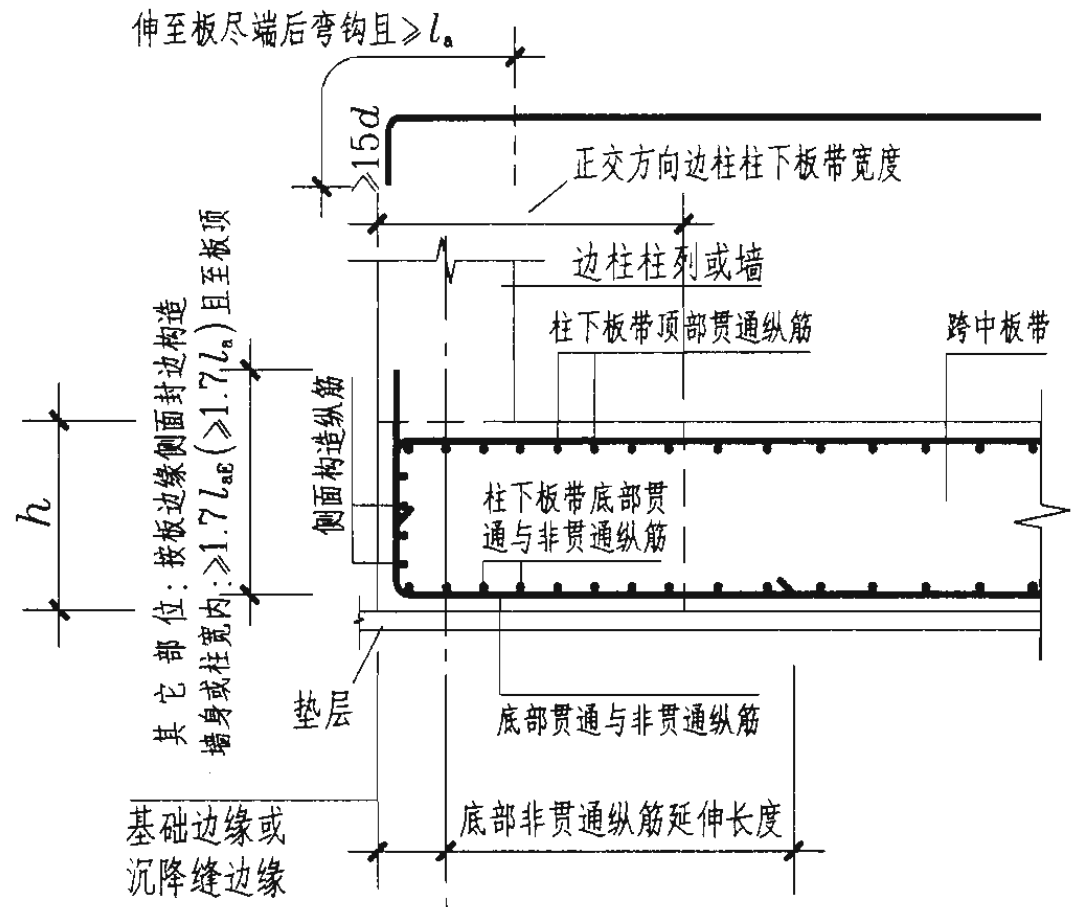
跨中板带 KZB 纵向钢筋构造

注:

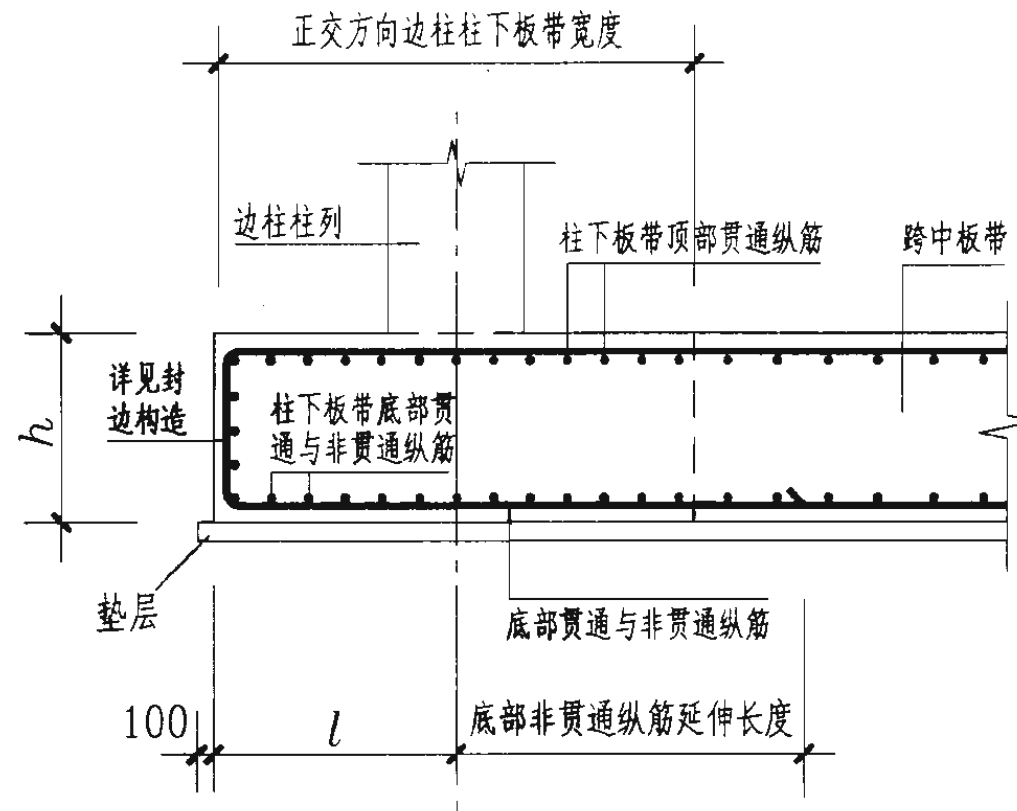
1. 不同配置的底部贯通纵筋, 应在两毗邻跨中配置较小一跨的跨中连接区域连接。(即配置较大一跨的底部贯通纵筋须越过其标注的跨数终点或起点伸至毗邻跨的跨中连接区域。
2. 底部与顶部贯通纵筋在本图所示连接区内的连接方式, 详见纵筋连接通用构造。
3. 基础平板同一层面的交叉纵筋, 何向纵筋在下, 何向纵筋在上, 应按具体设计说明。
4. 端部与外伸部位纵向钢筋构造见下页。
5. 当具体工程在基础平板内设置拉筋时, 根据施工是否方便, 拉筋可采用直形( C ), 也可采用S形( S )。

柱下板带 ZXB 与跨中板带 KZB 纵向钢筋构造

图集号 04G101-3

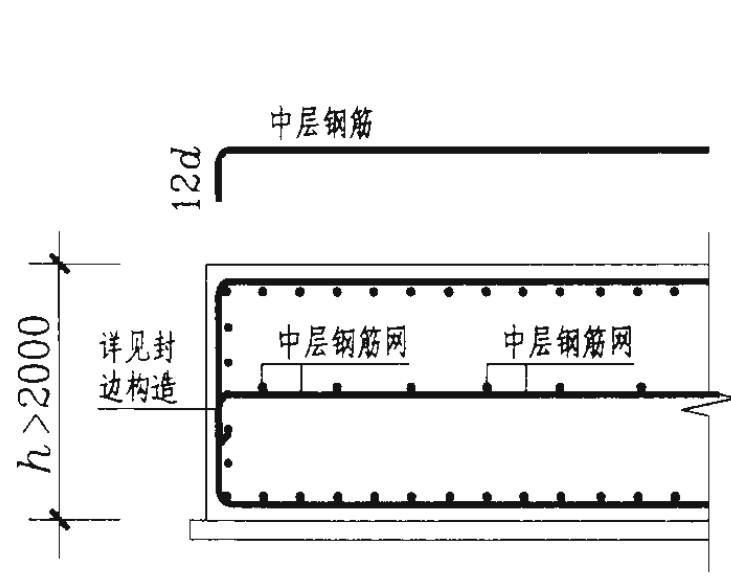


端部无外伸构造

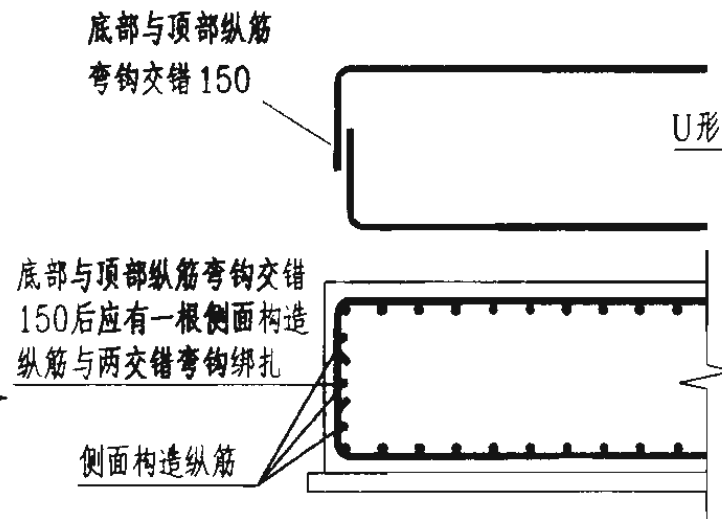


端部等截面外伸构造

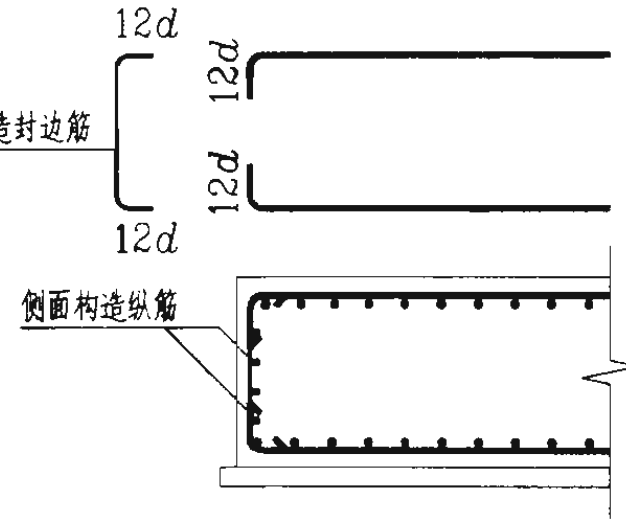
注：  
 1.  $l_{aE}$  为抗震、 $l_a$  为非抗震纵向钢筋锚固长度要求。  
 2. 基础平板同一层面的交叉纵筋，何向纵筋在下，何向纵筋在上，应按具体设计说明。



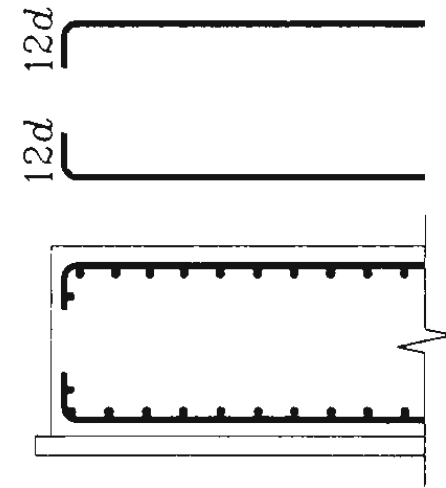
中层筋端头构造



1. 纵筋弯钩交错封边方式



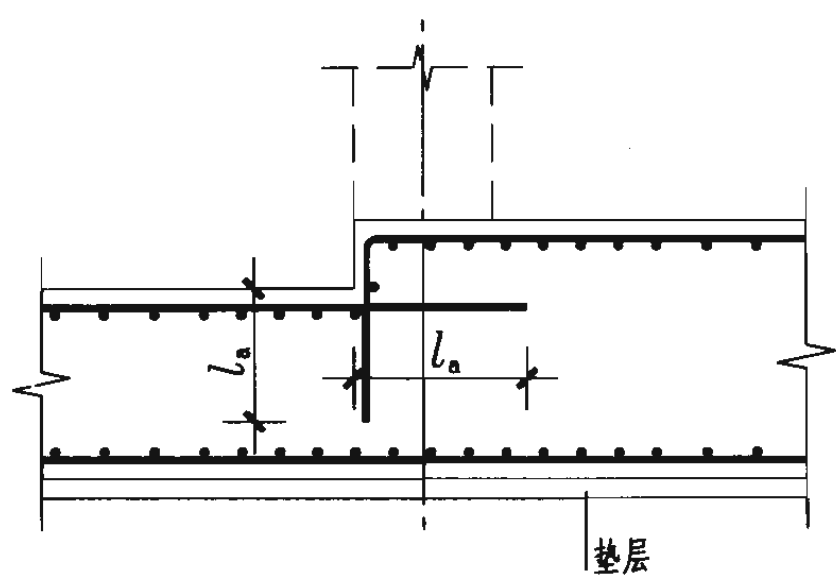
2. U形筋构造封边方式



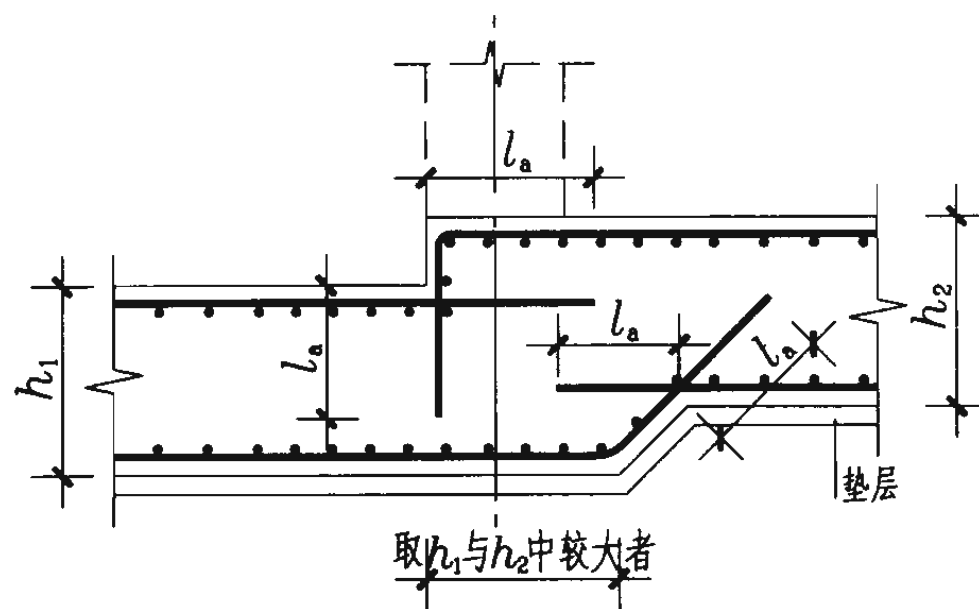
板边缘侧面无封边构造

板边缘侧面封边构造 (外伸部位变截面时侧面构造相同)

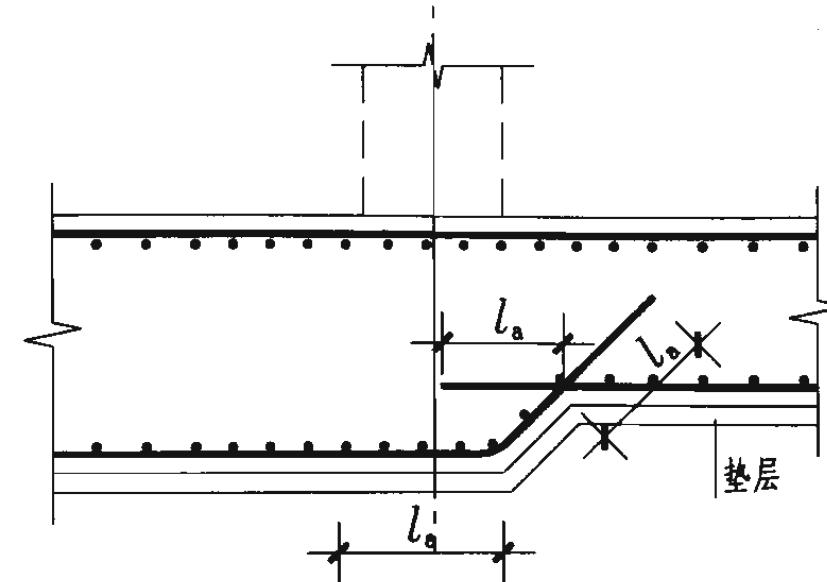
柱下板带ZXB与跨中板带KZB端部与外伸部位钢筋构造, 板边缘侧面封边构造					图集号	04G101-3
审核	陈幼璠	校对	刘其祥 刘其祥	设计	陈青来	页 43



1. 板顶有高差

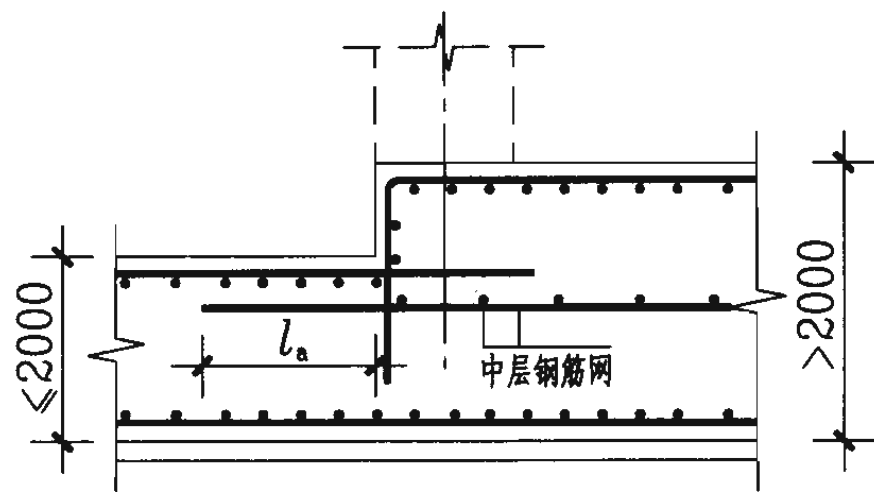


2. 板顶、板底均有高差

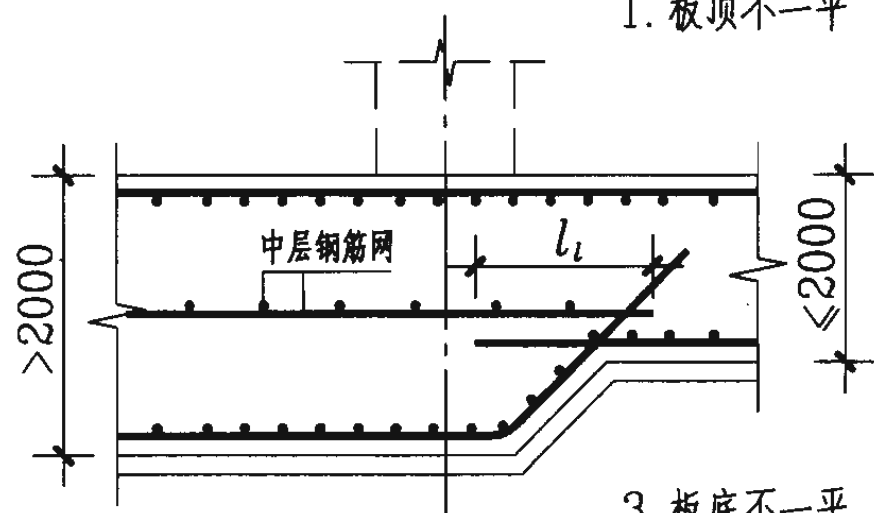


3. 板底有高差

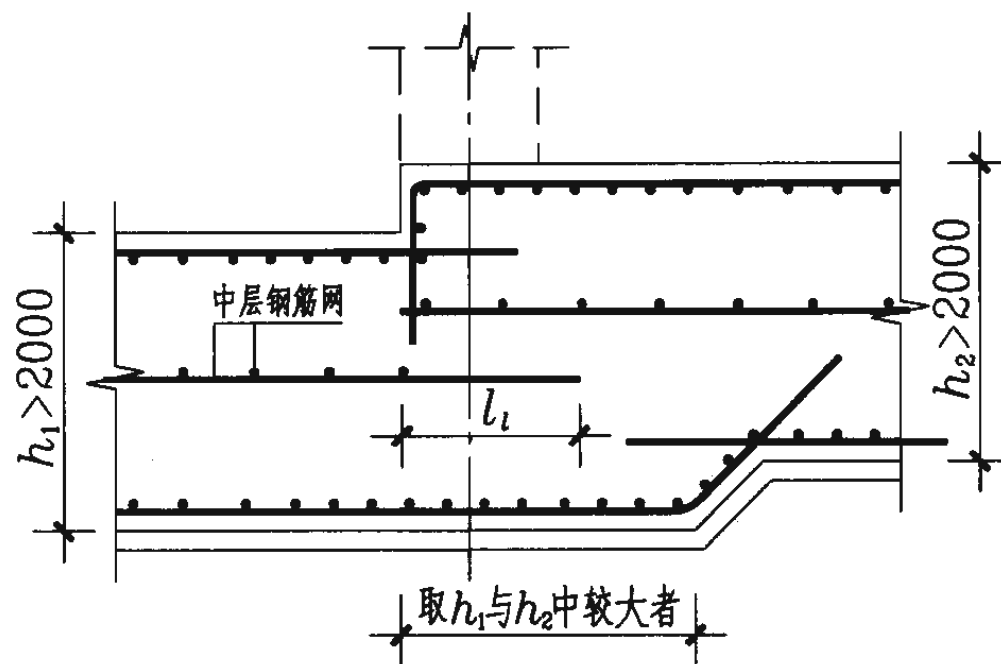
基础平板变截面部位底部与顶部钢筋构造



1. 板顶不一平



3. 板底不一平



2. 板顶、板底均不一平

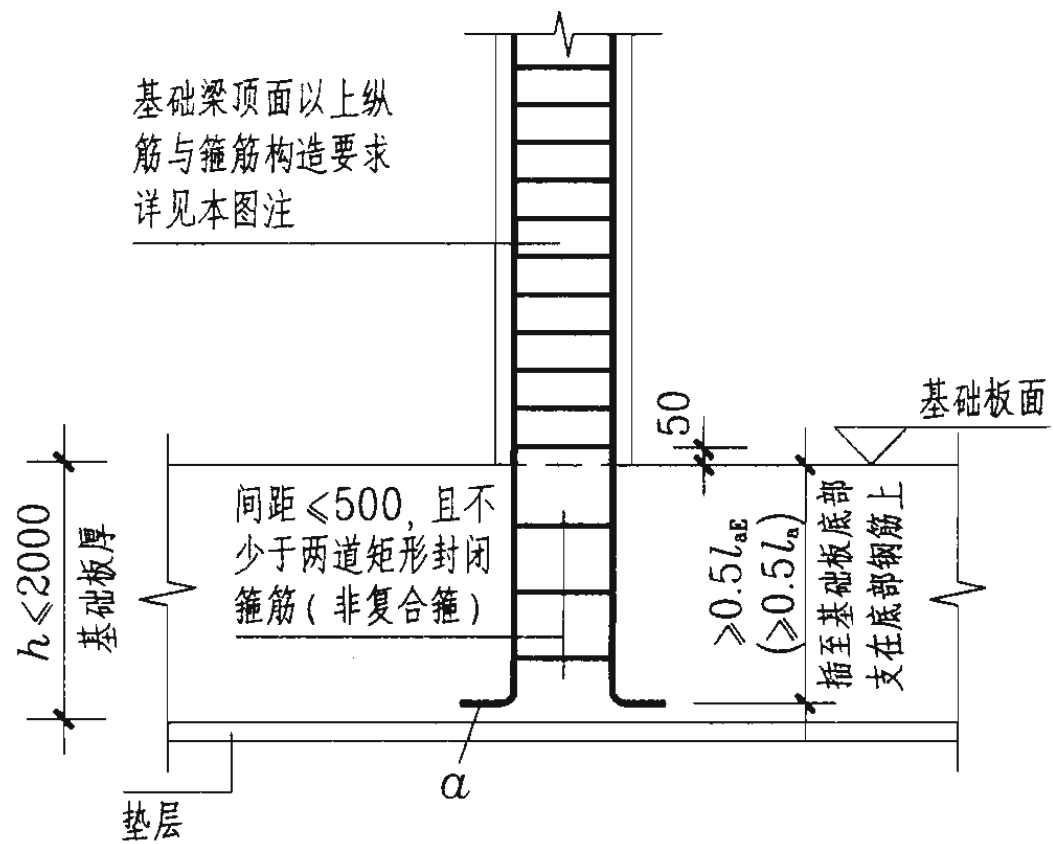
基础平板变截面部位中层钢筋构造

注:

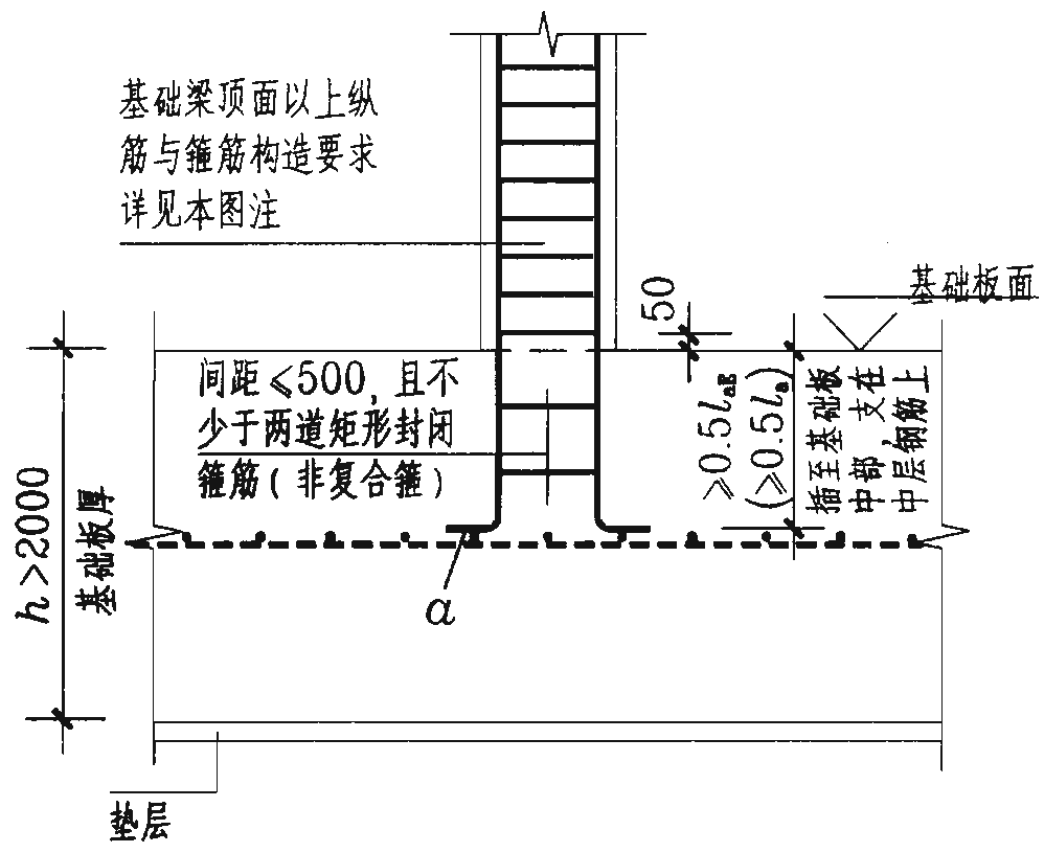
1. 本图构造规定适用于设置或未设置柱下板带和跨中板带的板式筏形基础的变截面部位的钢筋构造。
2. 当板式筏形基础平板的变截面形式与本图不同时, 其构造应由设计者设计; 当要求施工方面参照本图构造方式时, 应提供相应改动的变更说明。
3. 板底台阶可为45或60度角。

板式筏形基础平板 (ZXB、KZB、BPB) 变截面部位钢筋构造 图集号 04G101-3

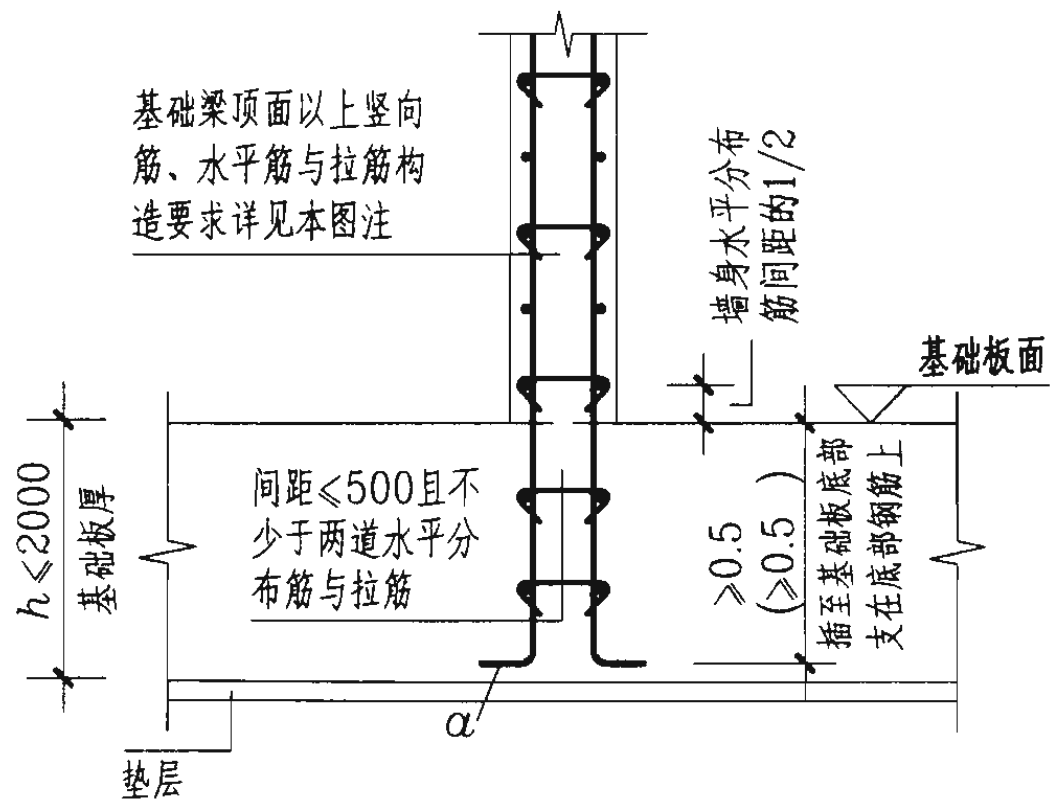
审核 陈幼璠 校对 刘其祥 刘其祥 设计 陈青来 陈青来 页 44



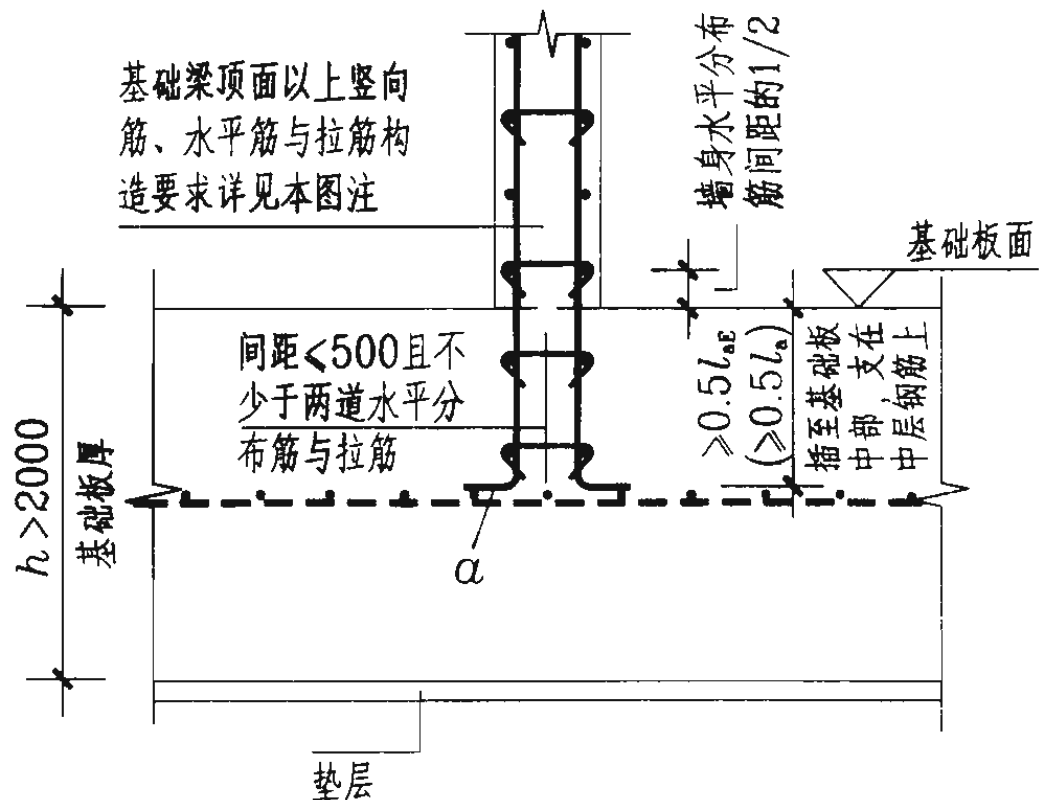
柱插筋构造 (一) (基础板底部与顶部配置钢筋网)



柱插筋构造 (二) (基础板底部、顶部与中部均配置钢筋网)



墙插筋构造 (一)  
(基础平板底部与顶部配置钢筋网)



墙插筋构造 (二)  
(基础板底部、顶部与中部均配置钢筋网)

柱、墙插筋锚固竖直长度与弯钩长度对照表

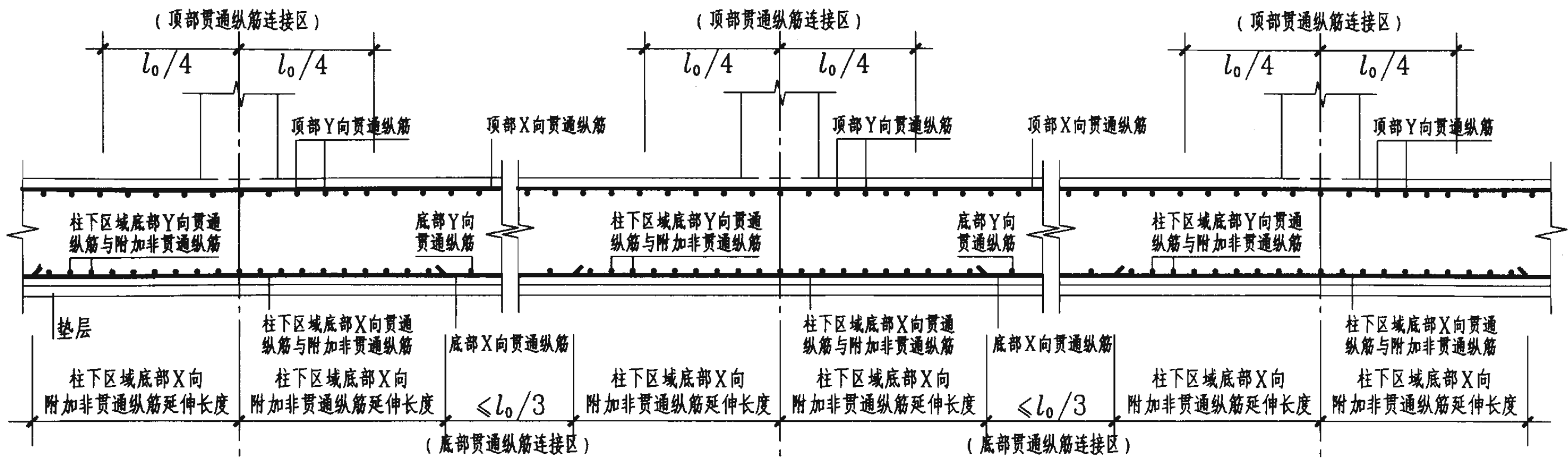
竖直长度	弯钩长度 $\alpha$
$\geq 0.5l_{aE}$ ( $\geq 0.5l_a$ )	$12d$ 且 $\geq 150$
$\geq 0.6l_{aE}$ ( $\geq 0.6l_a$ )	$10d$ 且 $\geq 150$
$\geq 0.7l_{aE}$ ( $\geq 0.7l_a$ )	$8d$ 且 $\geq 150$
$\geq 0.8l_{aE}$ ( $\geq 0.8l_a$ )	$6d$ 且 $\geq 150$

注:

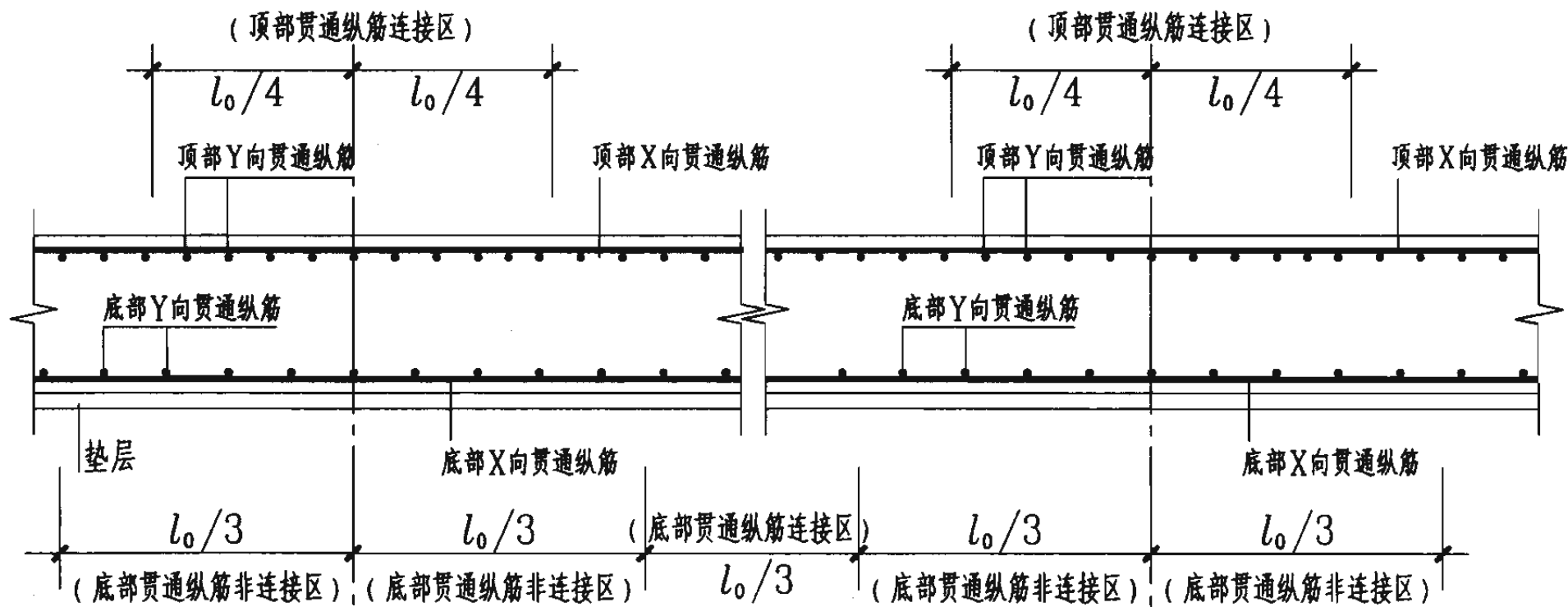
1. 抗震柱与非抗震柱在基础梁顶面以上的纵筋连接构造, 以及抗震柱箍筋加密区的要求, 当具体设计未注明时, 可按现行国家建筑标准设计 xxG101-1 中关于底层框架柱的相关规定。
2. 抗震墙与非抗震墙在基础梁顶面以上的竖向筋、水平筋的连接构造, 以及拉筋的设置要求, 当具体设计未注明时, 可按现行国家建筑标准设计 xxG101-1 中关于底层剪力墙的相关规定。
3.  $l_{aE}$  为柱、墙纵筋抗震锚固长度,  $l_a$  为非抗震锚固长度。柱、墙插筋应伸至板底部 (或中部钢筋网的位置), 其锚固竖直长度与弯钩长度见对照表。

柱和墙插筋在基础平板中的锚固构造

图集号 04G101-3



平板式筏形基础平板BPB钢筋构造(柱下区域)



平板式筏形基础平板BPB钢筋构造(跨中区域)

注:

1. 底部贯通纵筋在本图所示连接区内的连接方式, 详见第27页纵向钢筋连接构造。
2. 基础平板同一层面的交叉纵筋, 何向纵筋在下, 何向纵筋在上, 应按具体设计说明。
3. 端部与外伸部位钢筋构造见下页。
4. 当具体工程在基础平板内设置拉筋时, 根据施工是否方便, 拉筋可采用直形(  $\square$  ), 也可采用S形(  $\int$  )。

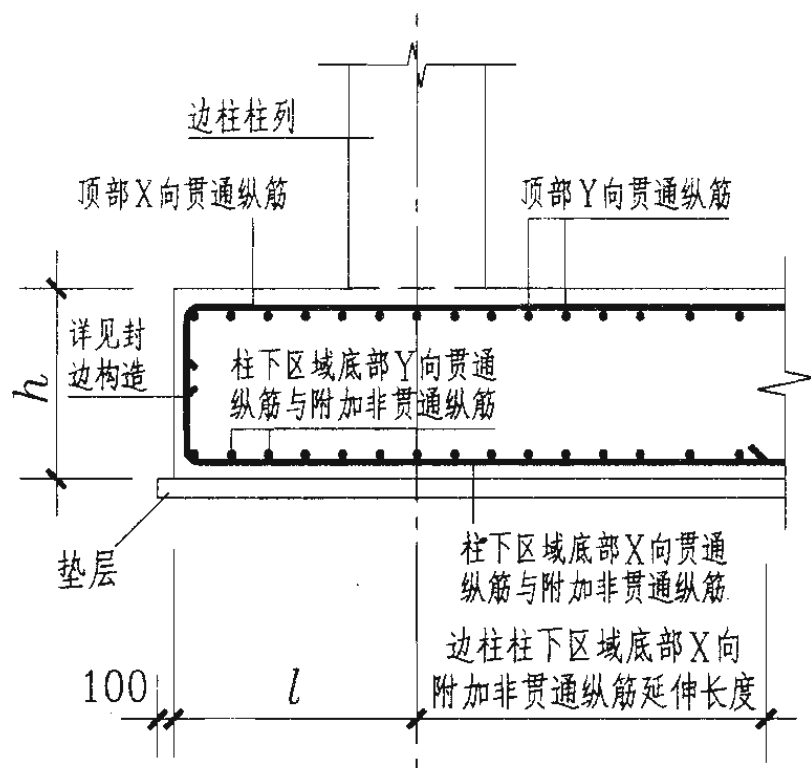
平板式筏形基础平板BPB钢筋构造

图集号 04G101-3

审核 陈幼璠 校对 刘其祥 刘其祥 设计 陈青来 陈青来

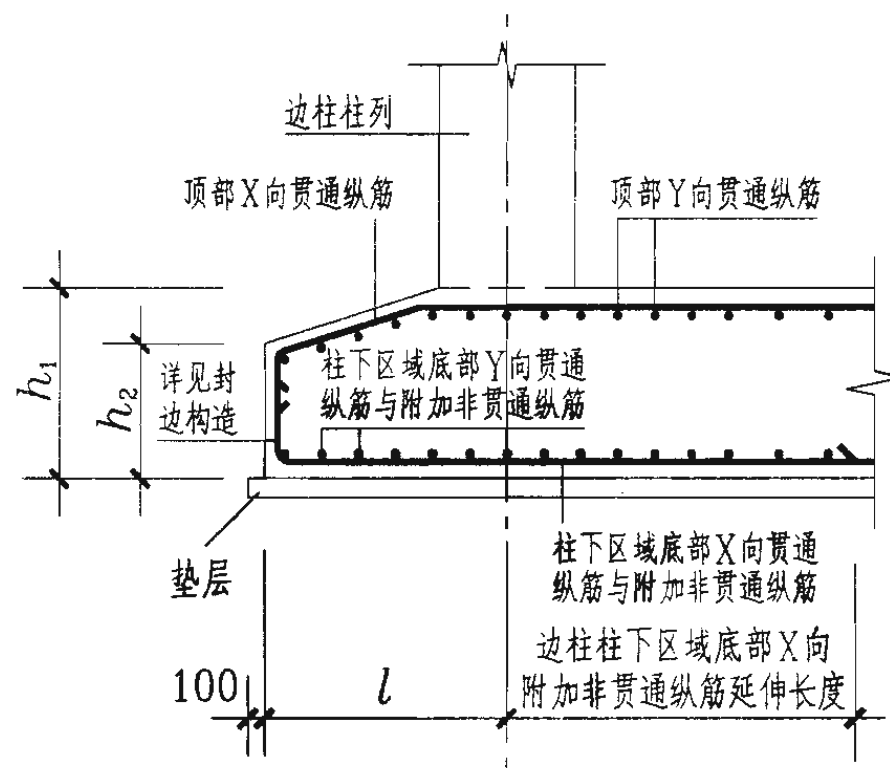
页 46





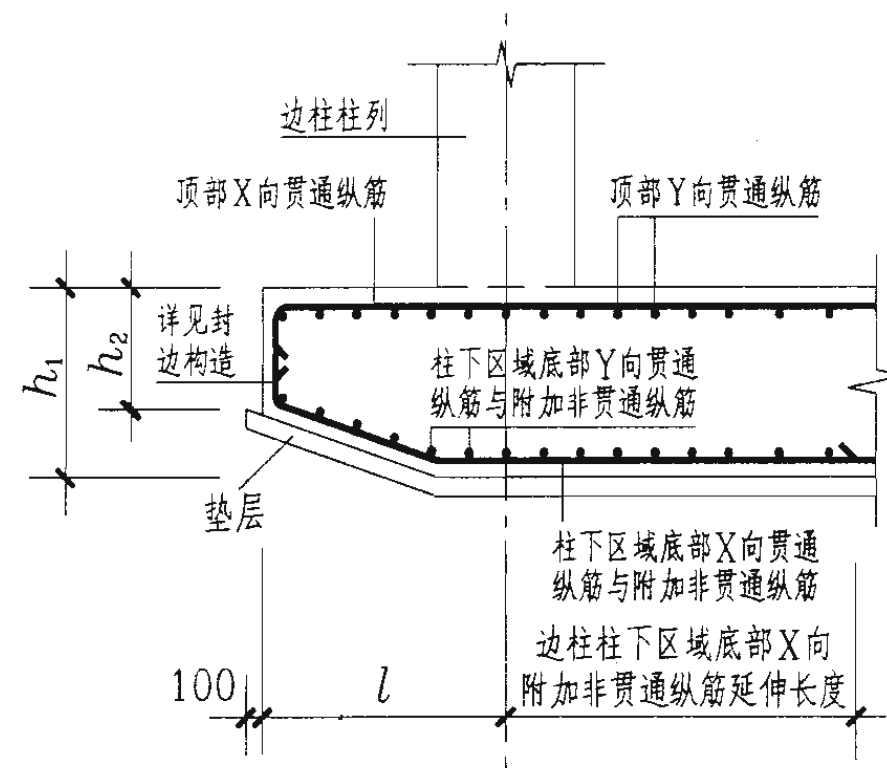
端部等截面外伸构造

(跨中底部无非贯通纵筋)



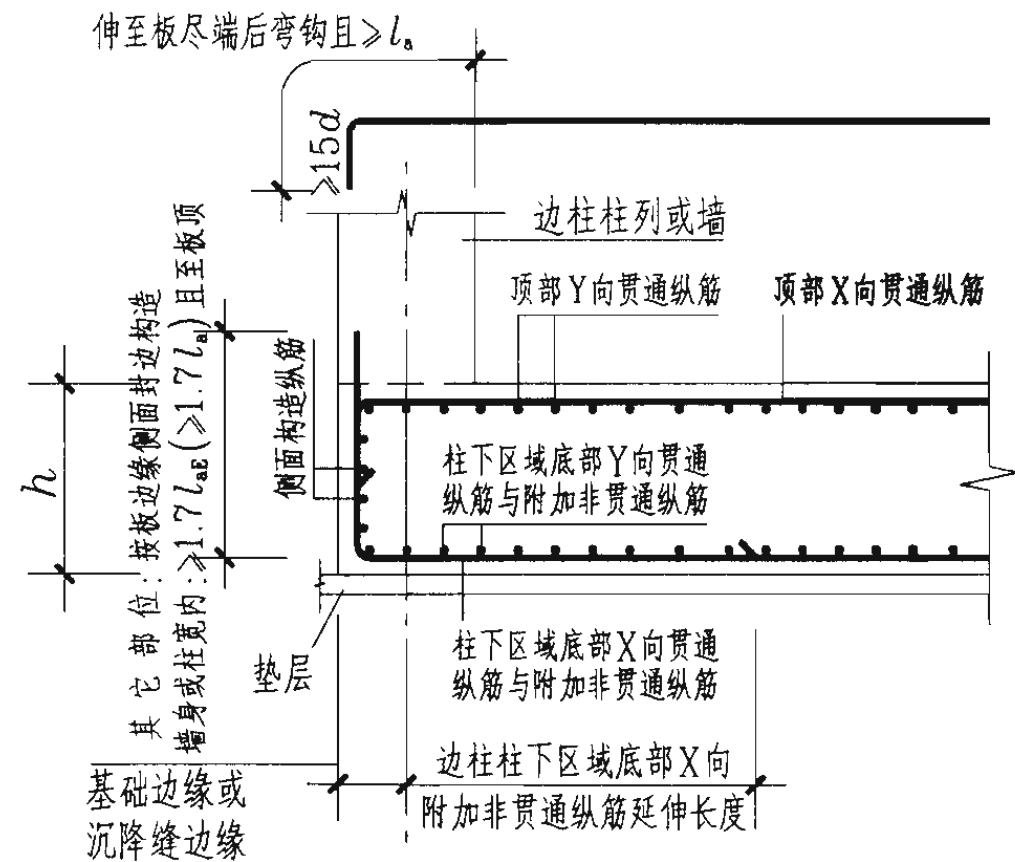
端部变截面外伸构造(一)(基础板底一平)

(跨中底部无非贯通纵筋)

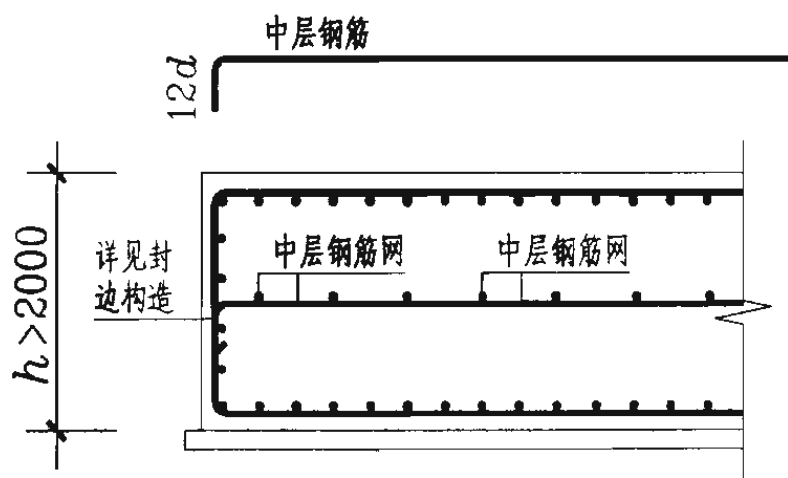


端部变截面外伸构造(二)(基础板顶一平)

(跨中底部无非贯通纵筋)



端部无外伸构造(跨中底部无非贯通纵筋)



中层筋端头构造

注:

1.  $l_{aE}$  为抗震、 $l_a$  为非抗震纵向钢筋的锚固长度。
2. 基础平板同一层面的交叉纵筋，何向纵筋在下，何向纵筋在上，应按具体设计说明。
3. 板边缘侧面封边构造见第40页
4. 当具体工程在基础平板内设置拉筋时，根据施工是否方便，拉筋可采用直形( )，也可采用S形( )。

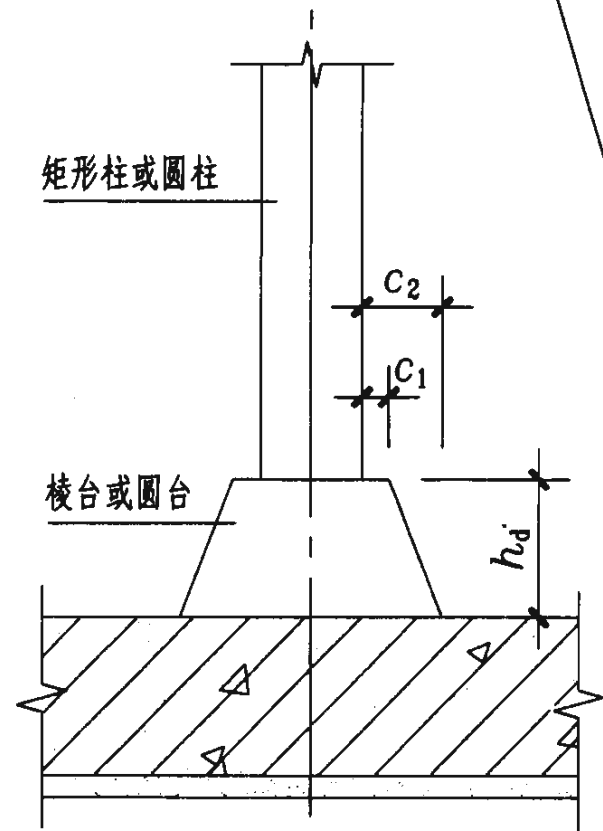
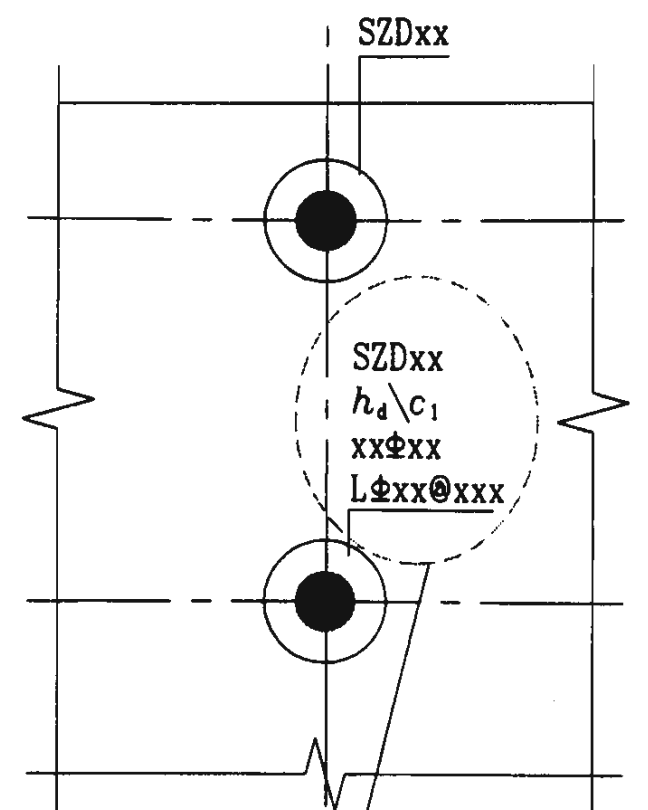
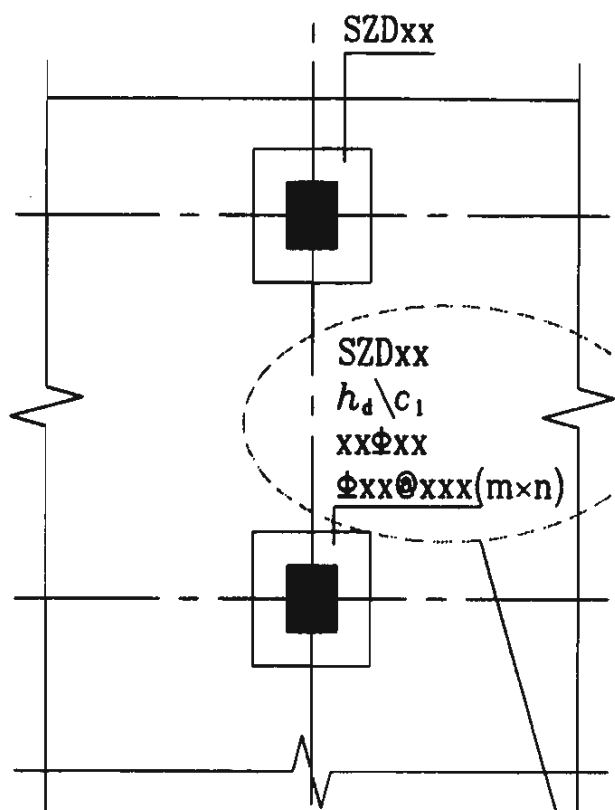
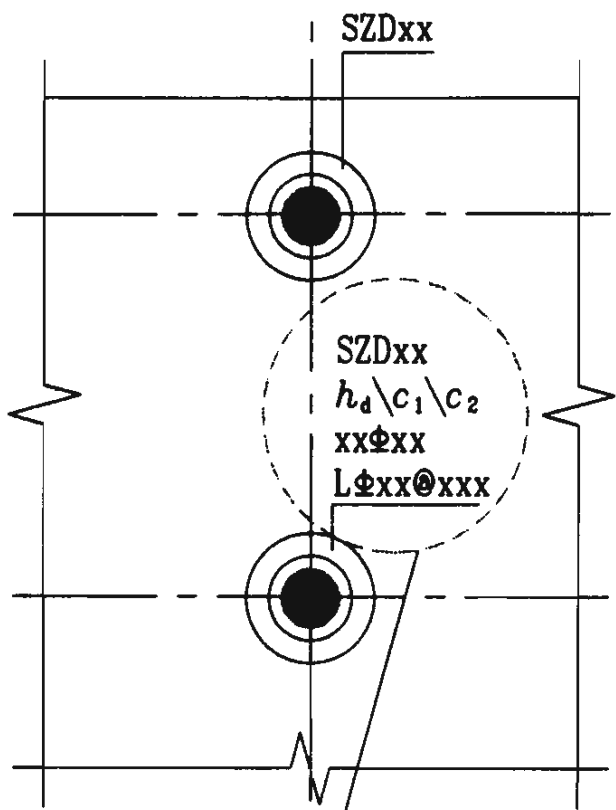
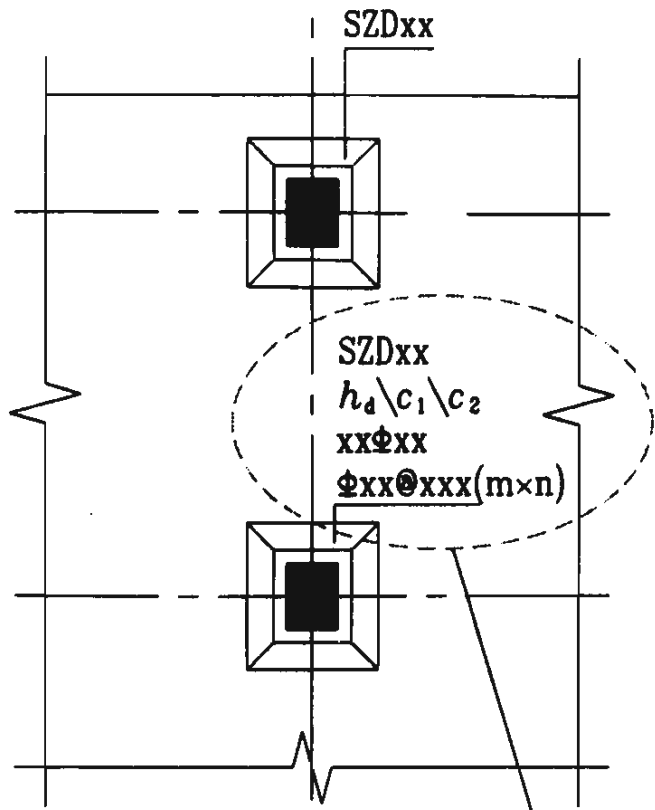
平板式筏形基础平板BPB端部与外伸部位钢筋构造

图集号 04G101-3

审核 陈幼璠 校对 刘其祥 刘其祥 设计 陈青来 陈青来

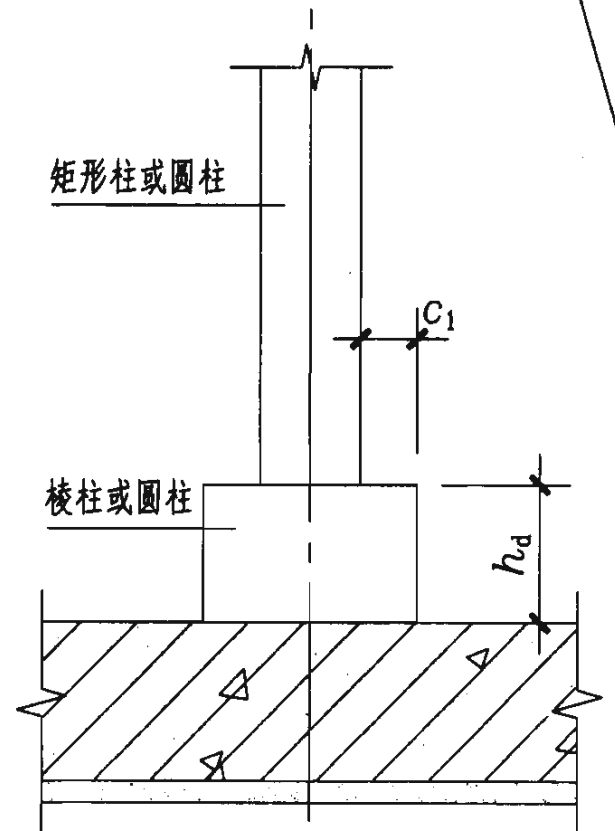
页

47



SZDxx —— 基础平板上柱墩编号  
 $h_d \setminus c_1 \setminus c_2$  —— 几何尺寸 (见左图示)  
 $xx\Phi xx$  —— 斜竖向纵筋 (见下一页图示)  
 $L\Phi xx @ xxx$  —— 螺旋箍筋 (见下一页图示)

SZDxx —— 基础平板上柱墩编号  
 $h_d \setminus c_1 \setminus c_2$  —— 几何尺寸 (见左图示)  
 $xx\Phi xx$  —— 斜竖向纵筋 (见下一页图示)  
 $\Phi xx @ xxx (m \times n)$  —— 箍筋 (见下一页图示)



SZDxx —— 基础平板上柱墩编号  
 $h_d \setminus c_1$  —— 几何尺寸 (见左图示)  
 $xx\Phi xx$  —— 竖向纵筋 (见后两页图示)  
 $L\Phi xx @ xxx$  —— 螺旋箍筋 (见后两页图示)

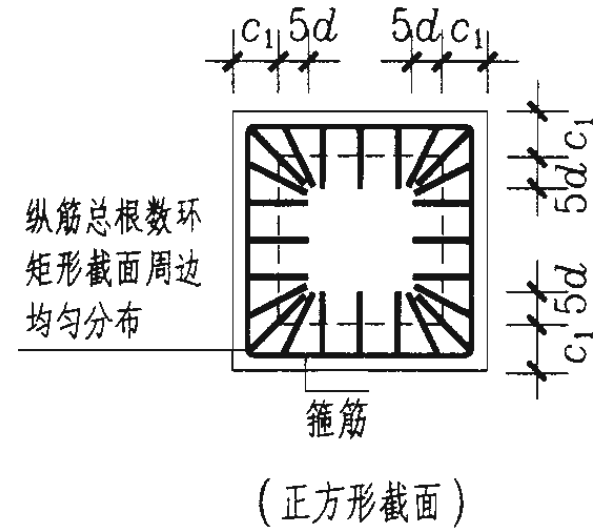
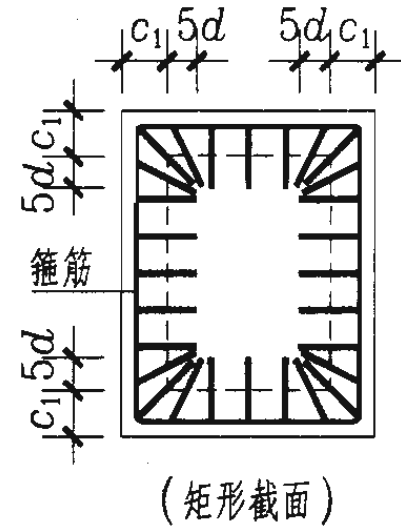
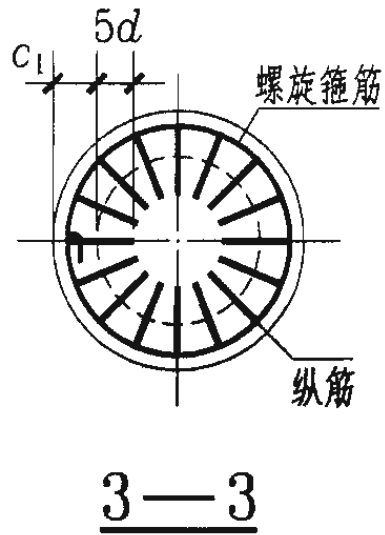
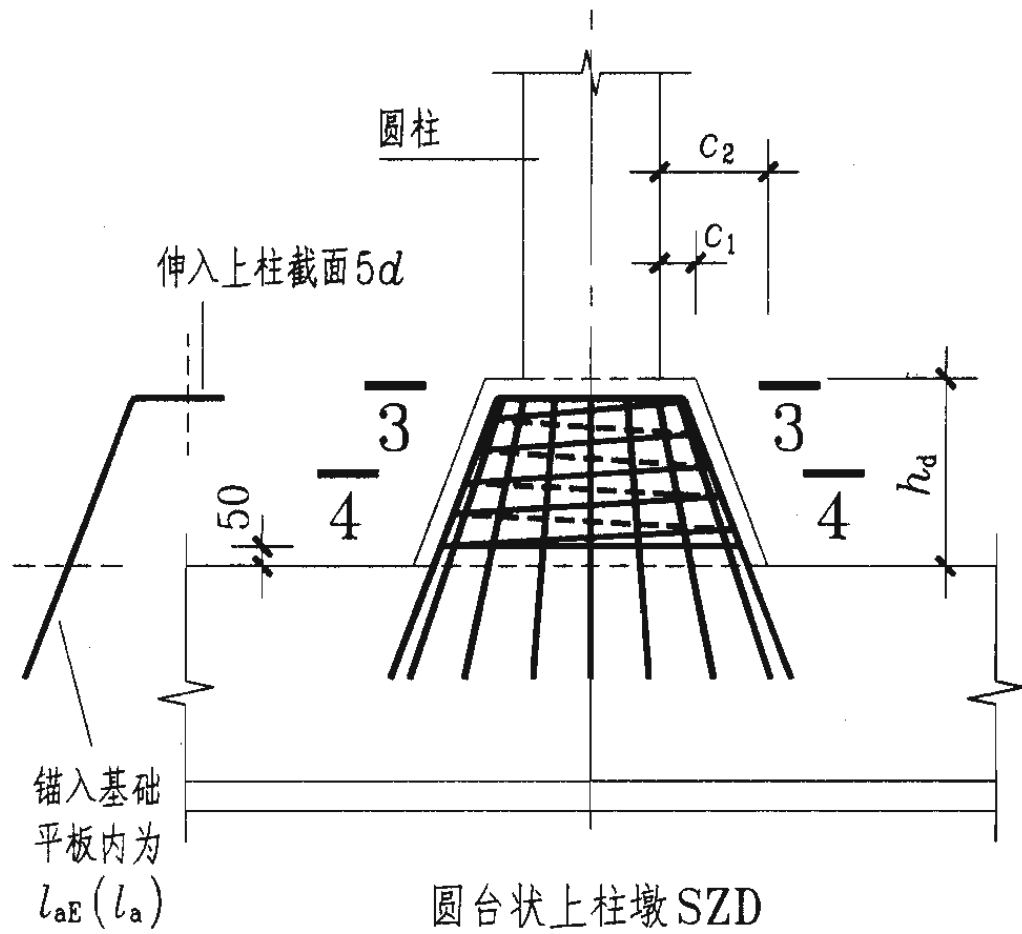
SZDxx —— 基础平板上柱墩编号  
 $h_d \setminus c_1$  —— 几何尺寸 (见左图示)  
 $xx\Phi xx$  —— 竖向纵筋 (见后两页图示)  
 $\Phi xx @ xxx (m \times n)$  —— 箍筋 (见后两页图示)

基础平板上柱墩 SZD  
 (柱墩为棱台或圆台形状)

注: 当设计为素混凝土上柱墩时, 则  
 不注写后两项柱墩配筋。

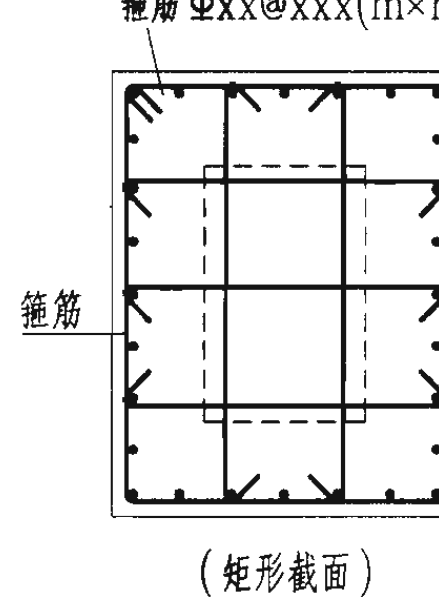
基础平板上柱墩 SZD  
 (柱墩为棱柱或圆柱形状)

基础平板上柱墩SZD直接引注图示						图集号	04G101-3
审核	陈幼璠	设计	刘其祥	刘其祥	设计	陈青来	页 48

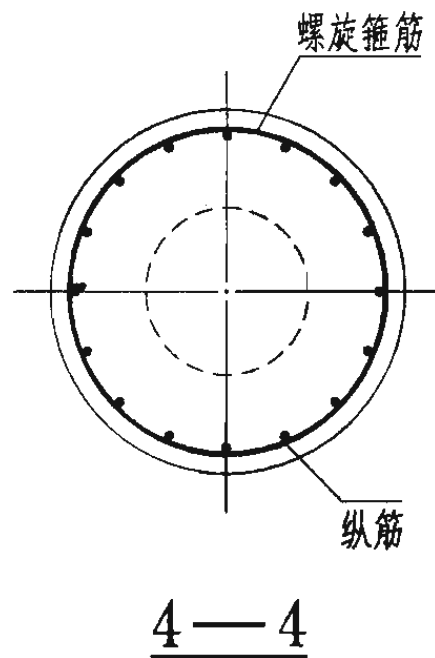
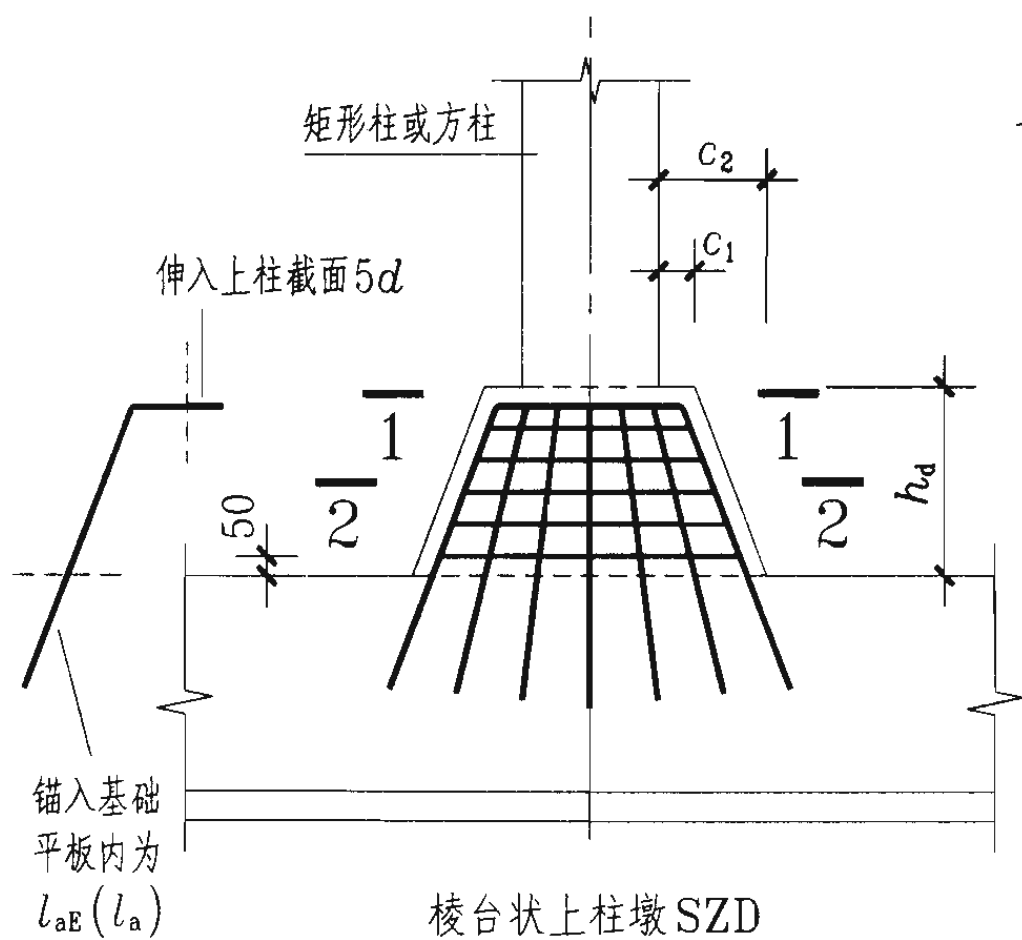
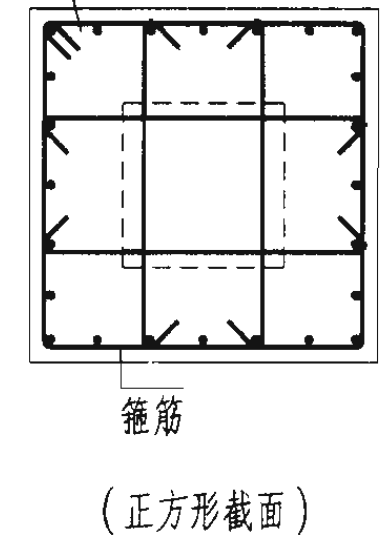


(本截面箍筋肢数  $m \times n$  为  $4 \times 5$ )  
箍筋  $\Phi_{xx} @ xxx (m \times n)$

(本截面箍筋肢数  $m \times n$  为  $4 \times 4$ )  
箍筋  $\Phi_{xx} @ xxx (m \times n)$



先将纵筋总根数  
环矩形截面周边  
均匀分布, 再将  
距角点较近的纵  
筋调整到角点后  
分别将各边纵筋  
调整为均布。



(矩形截面)

2—2

(正方形截面)

注:

1. 斜竖向筋标注注解:  $xx\Phi_{xx}$

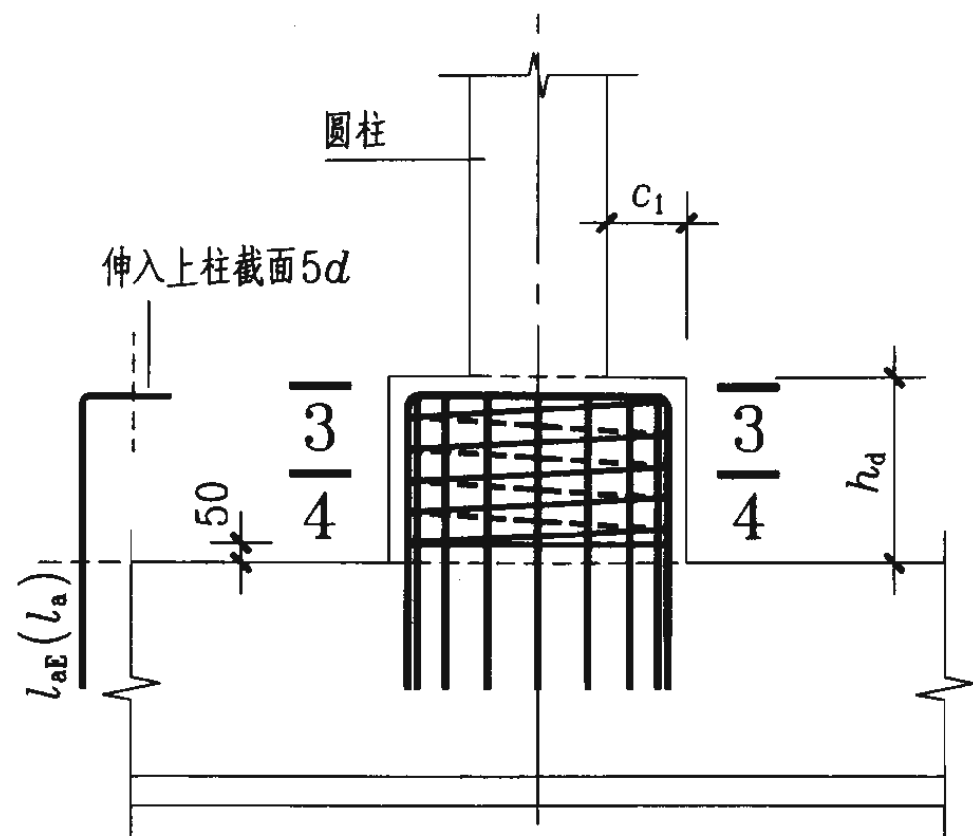
2. 箍筋标注注解:  $\Phi_{xx} @ xxx (m \times n)$

上柱墩SZD构造 (棱台与圆台形)

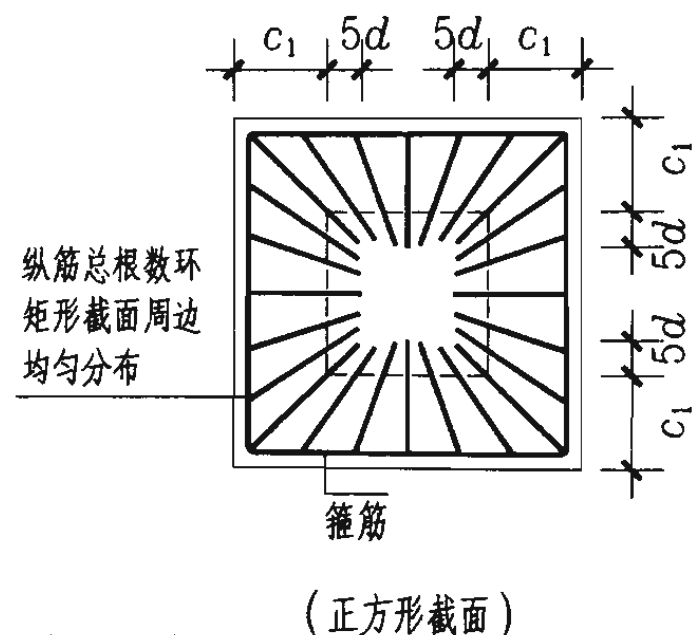
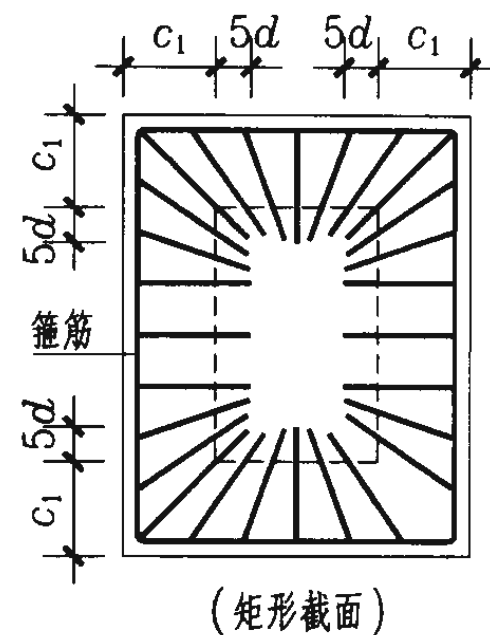
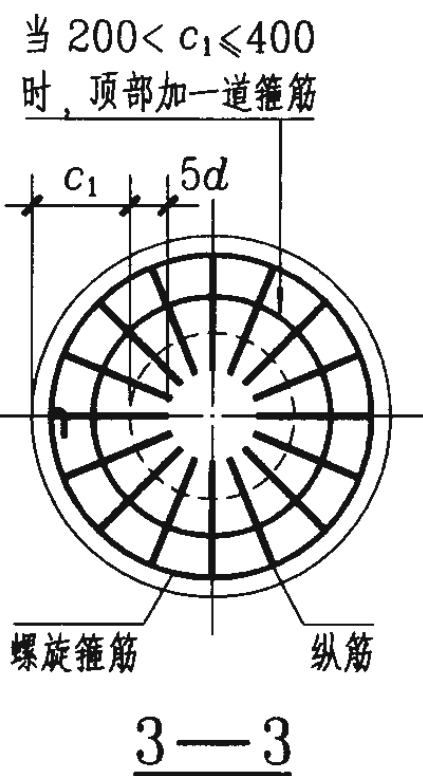
图集号 04G101-3

审核 陈幼璠 校对 刘其祥 刘其祥 设计 陈青来

页 49



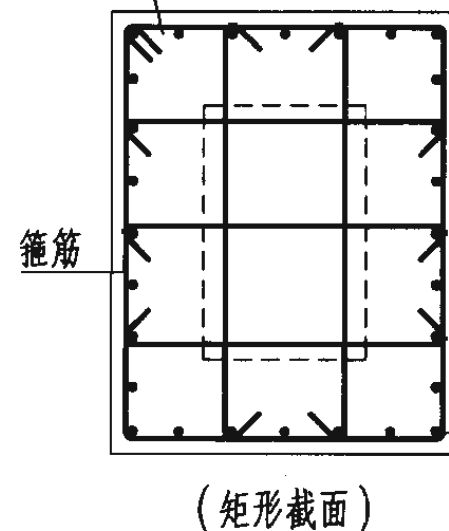
圆柱状上柱墩 SZD



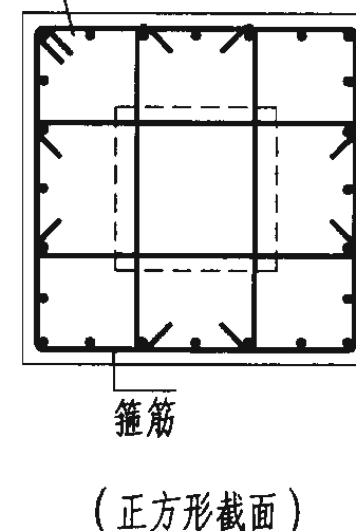
1—1

(本截面箍筋肢数  $m \times n$  为  $4 \times 5$ )  
箍筋  $\Phi_{xx} @ xxx(m \times n)$

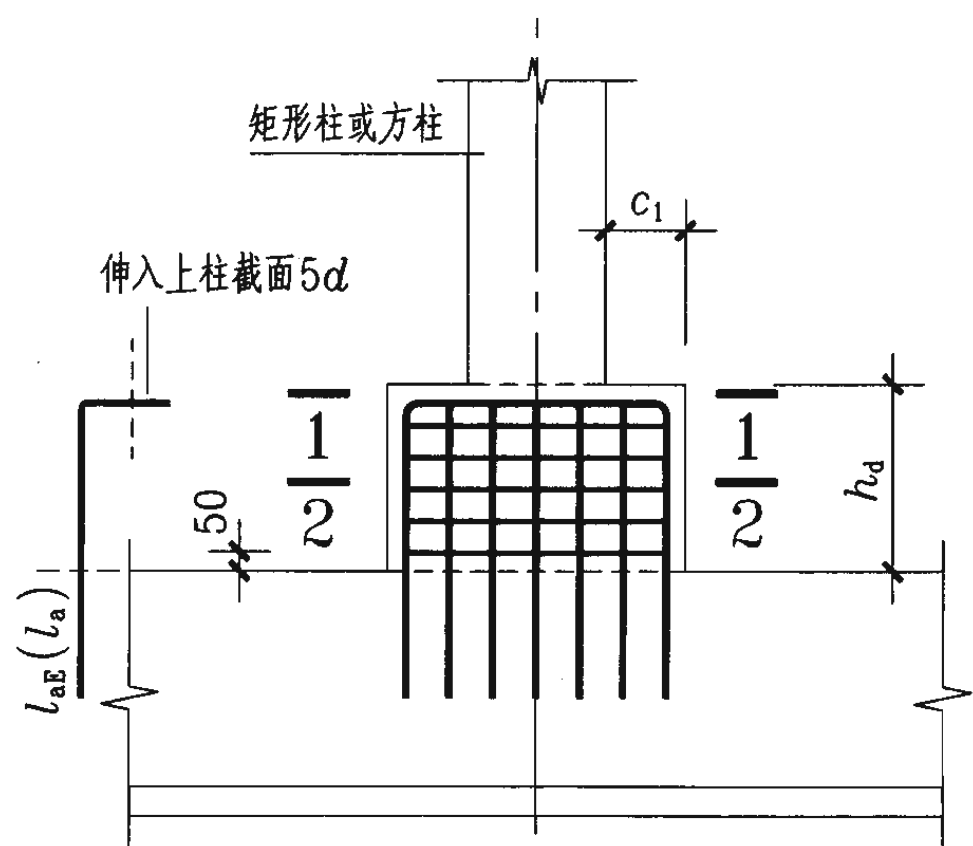
(本截面箍筋肢数  $m \times n$  为  $4 \times 4$ )  
箍筋  $\Phi_{xx} @ xxx(m \times n)$



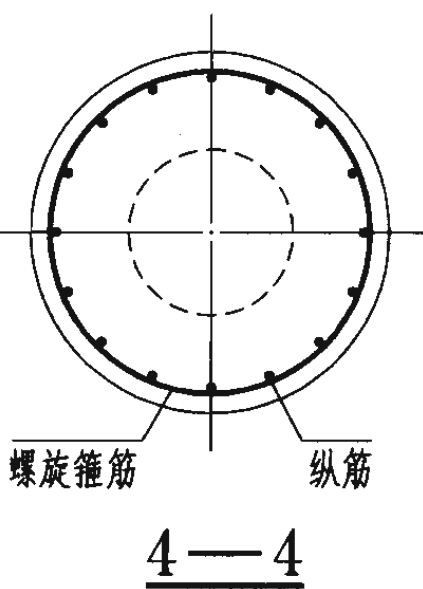
先将纵筋总根数  
环矩形截面周边  
均匀分布，再将  
距角点较近的纵  
筋调整到角点后  
分别将各边纵筋  
调整为均布。



2—2

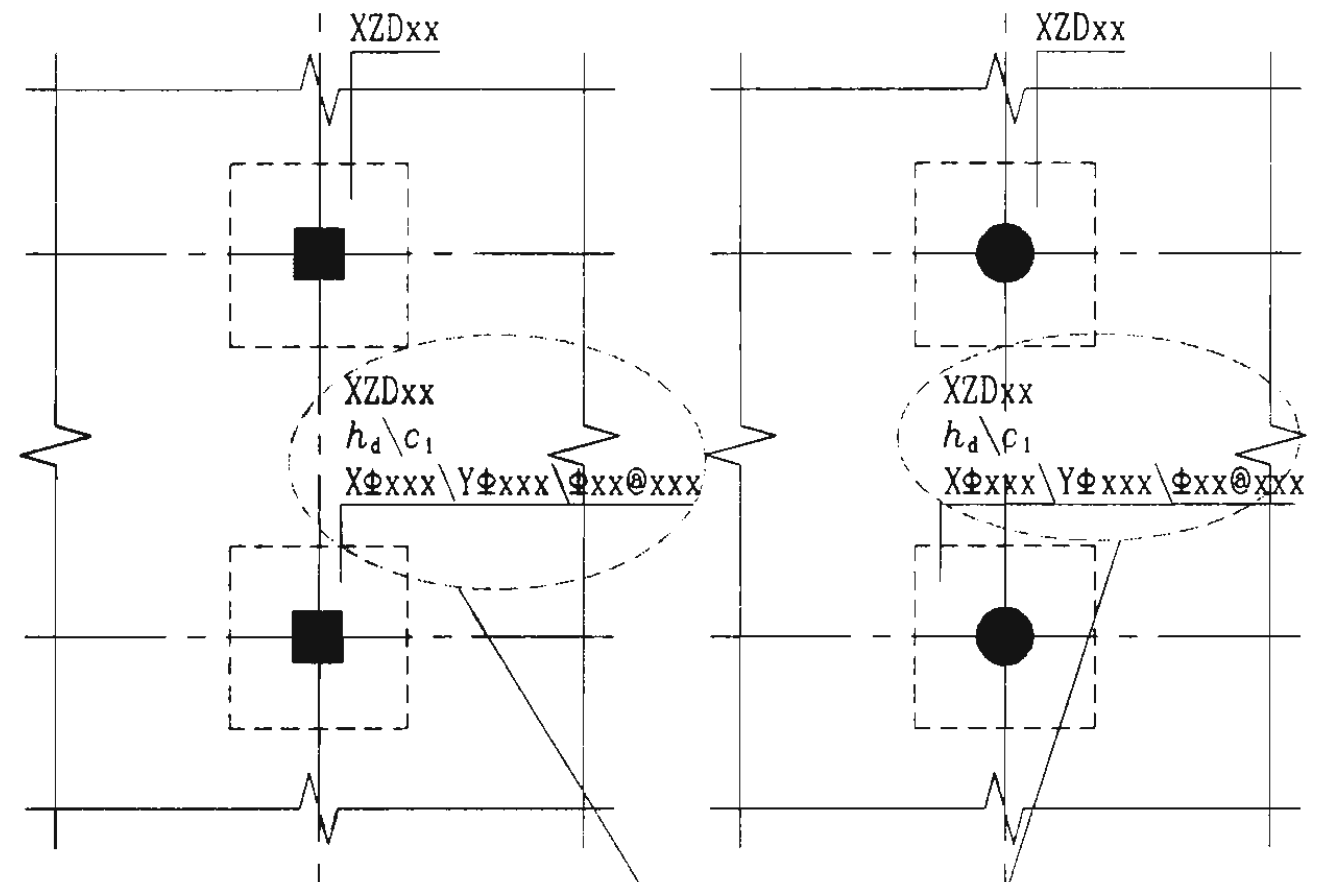
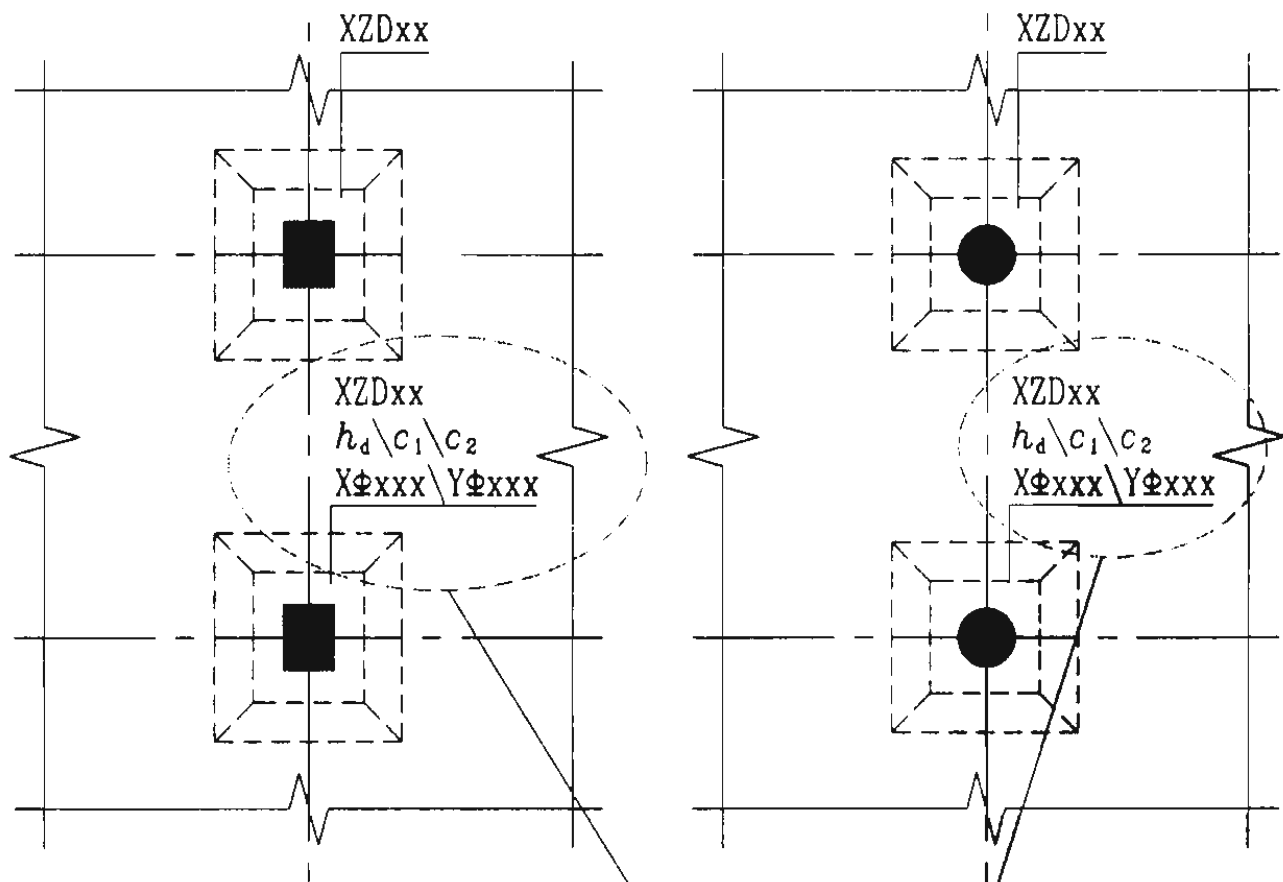


棱柱状上柱墩 SZD



注：  
1. 竖向筋标注注解： $xx\Phi_{xx}$   
2. 箍筋标注注解： $\Phi_{xx} @ xxx(m \times n)$

上柱墩SZD构造 (棱柱与圆柱形)					图集号	04G101-3	
审核	陈幼璠	校对	刘其祥	刘其祥	设计	陈青来	
						页	50



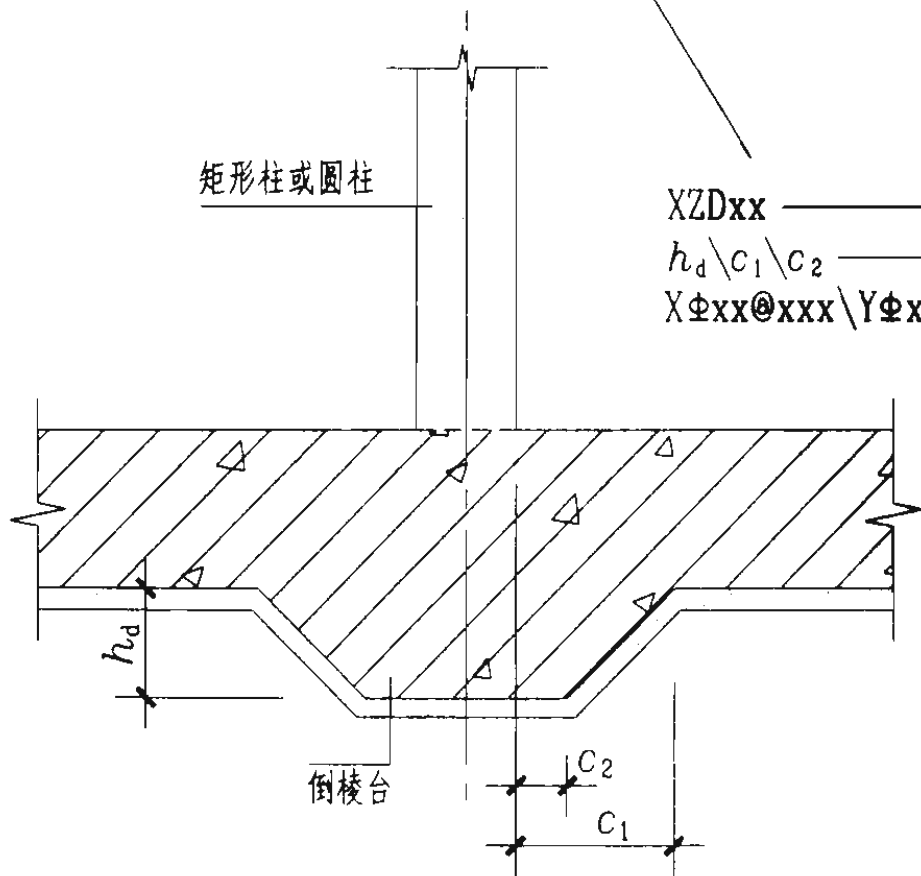
矩形柱或圆柱

XZDxx ———— 基础平板下柱墩编号  
 $h_d/c_1/c_2$  ———— 几何尺寸(见左图示)  
 $X\Phi_{xxx}@xxx/Y\Phi_{xxx}@xxx$  — X向\Y向纵筋(见后一页图示)

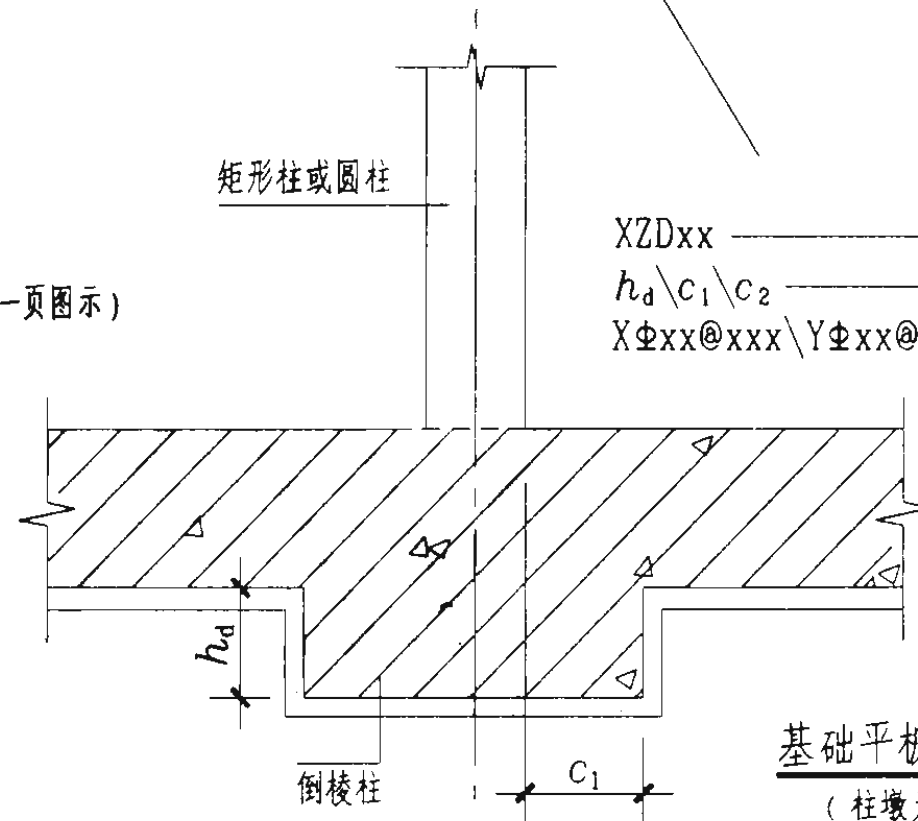
矩形柱或圆柱

XZDxx ———— 基础平板下柱墩编号  
 $h_d/c_1/c_2$  ———— 几何尺寸(见左图示)  
 $X\Phi_{xxx}@xxx/Y\Phi_{xxx}@xxx/\Phi_{xxx}@xxx$  ————

X向\Y向纵筋\水平箍筋  
 (见下一页图示)



基础平板下柱墩XZD  
 (柱墩为倒棱台形)



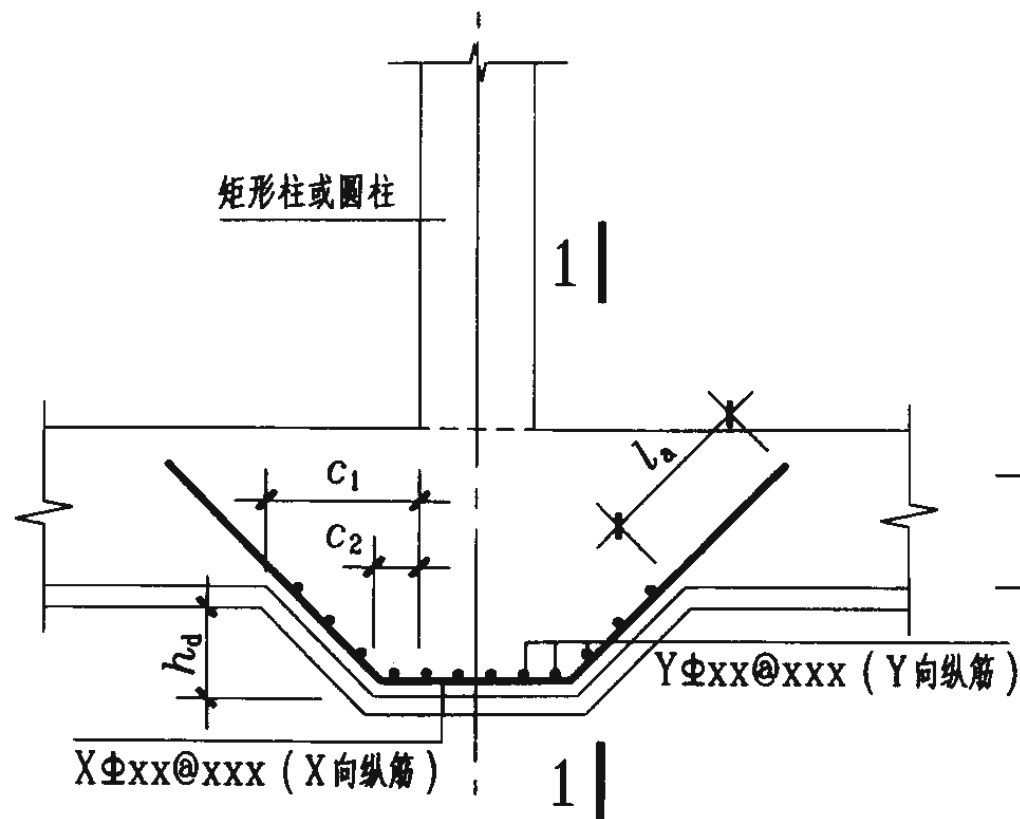
基础平板下柱墩XZD  
 (柱墩为倒棱柱形)

基础平板下柱墩XZD直接引注图示

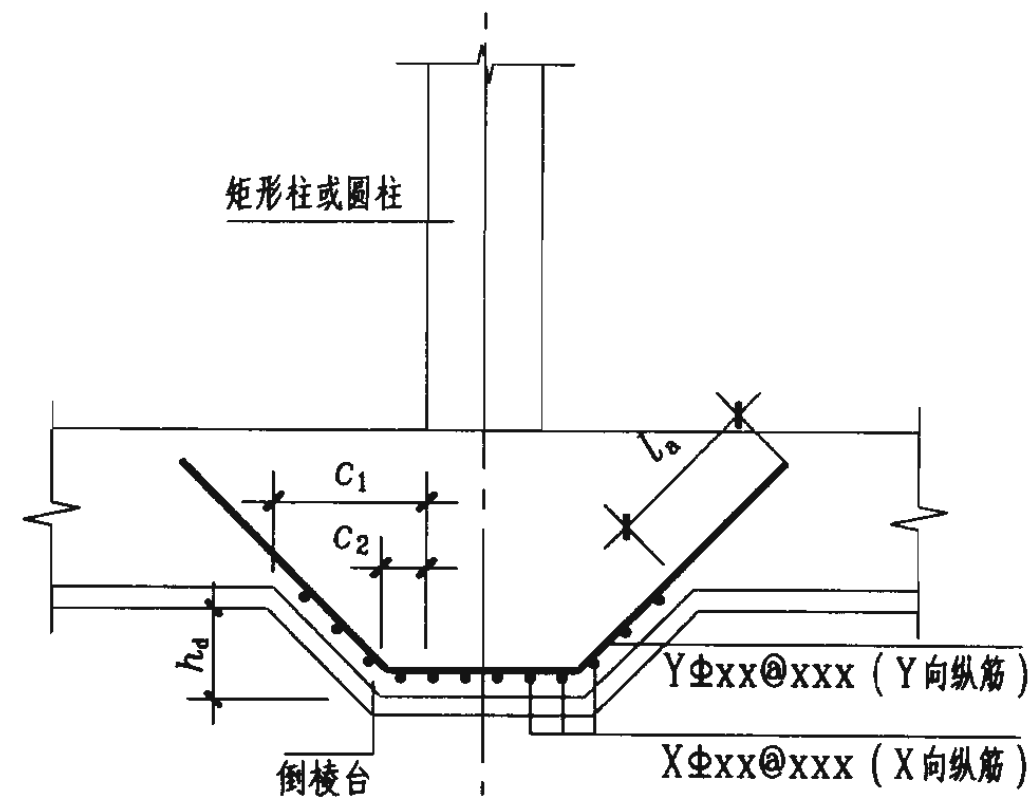
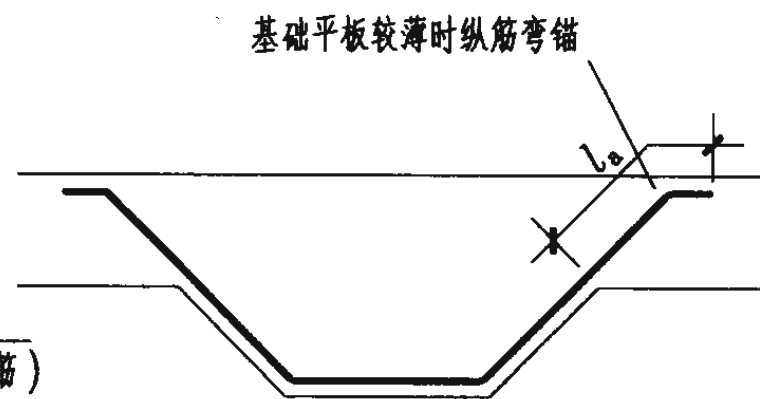
图集号 04G101-3

审核 陈幼璠 校对 刘其祥 刘其祥 设计 陈青来 陈青来

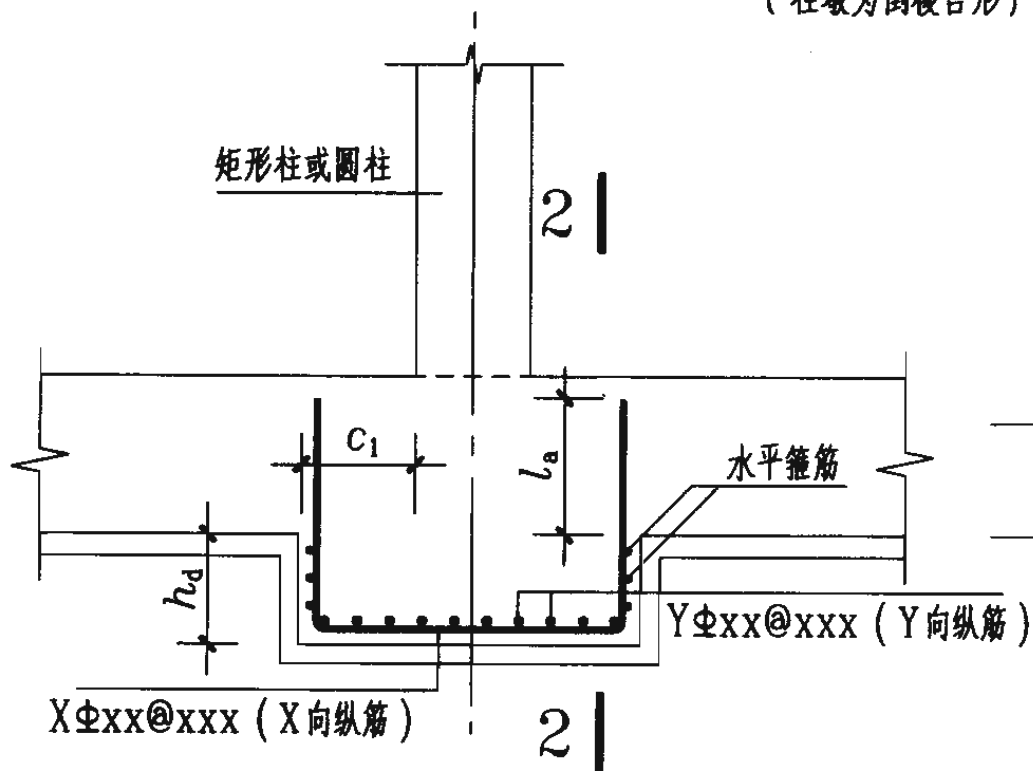
页 51



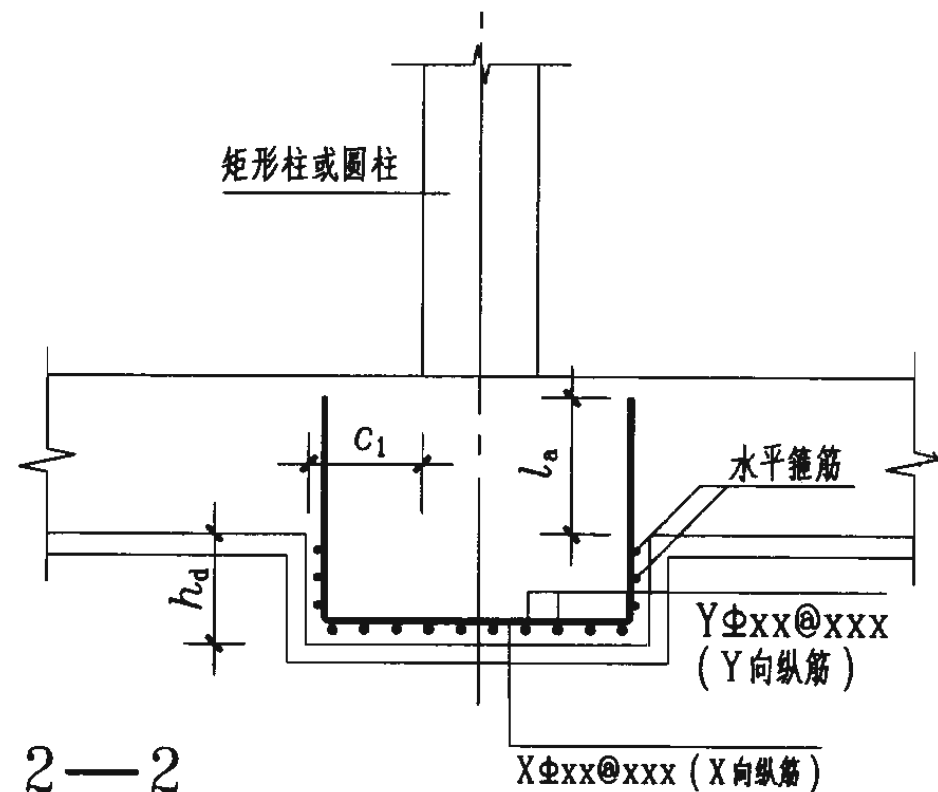
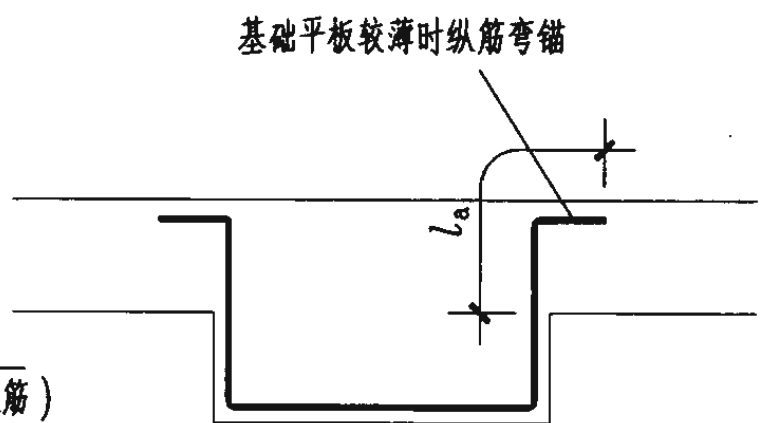
基础平板下柱墩XZD  
(柱墩为倒棱台形)



1—1



基础平板下柱墩XZD  
(柱墩为倒棱柱形)



2—2

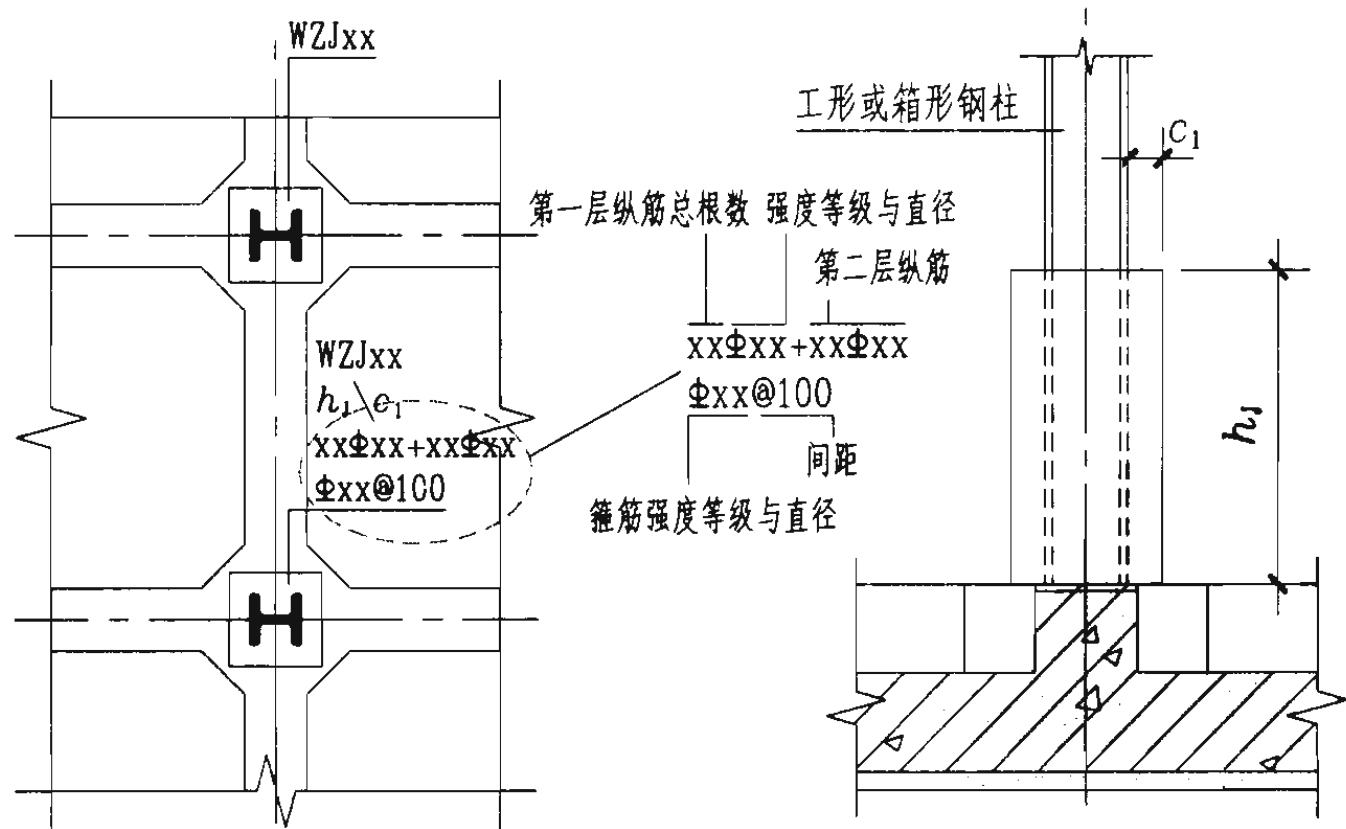
下柱墩XZD构造

图集号 04G101-3

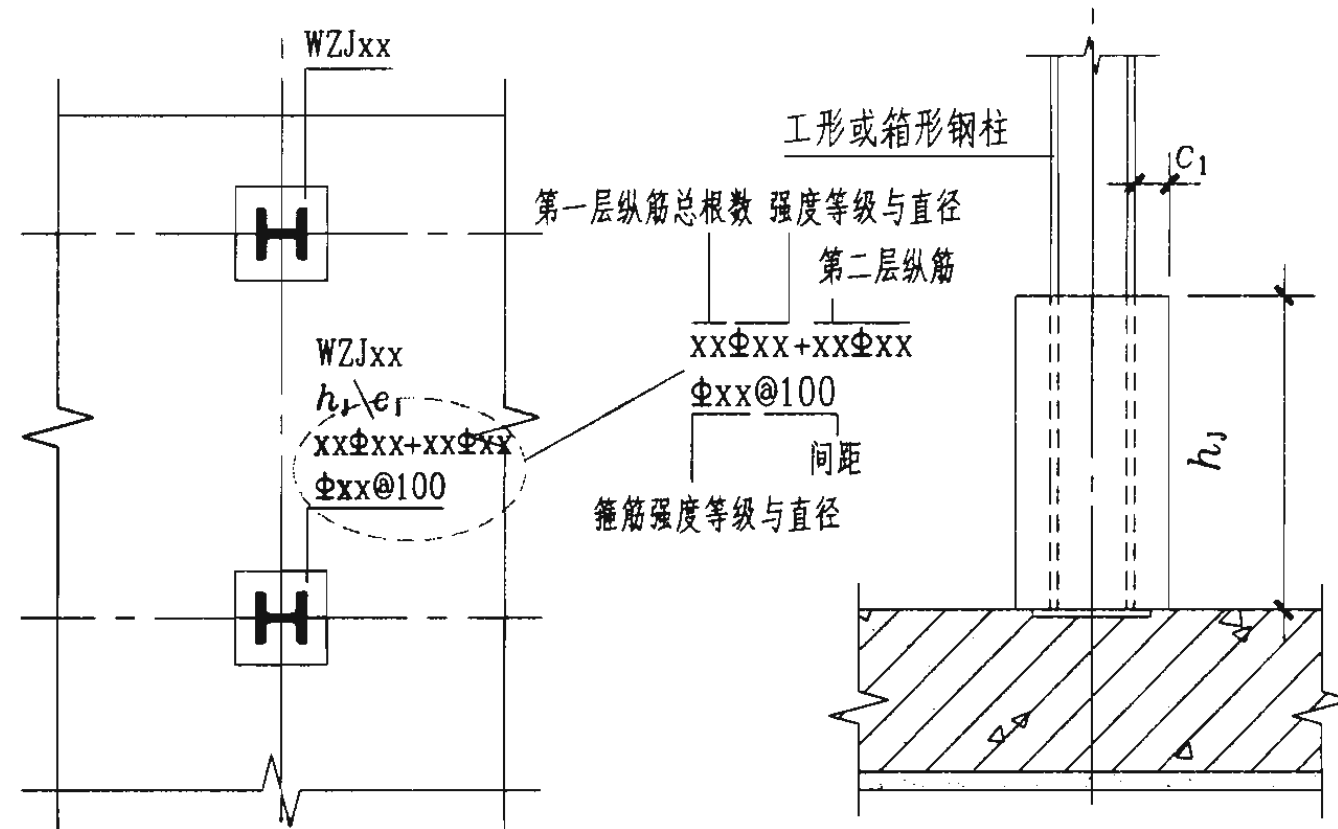
审核 陈幼璠 李红玲 校对 刘其祥 刘其祥 设计 陈青来 陈青来

页

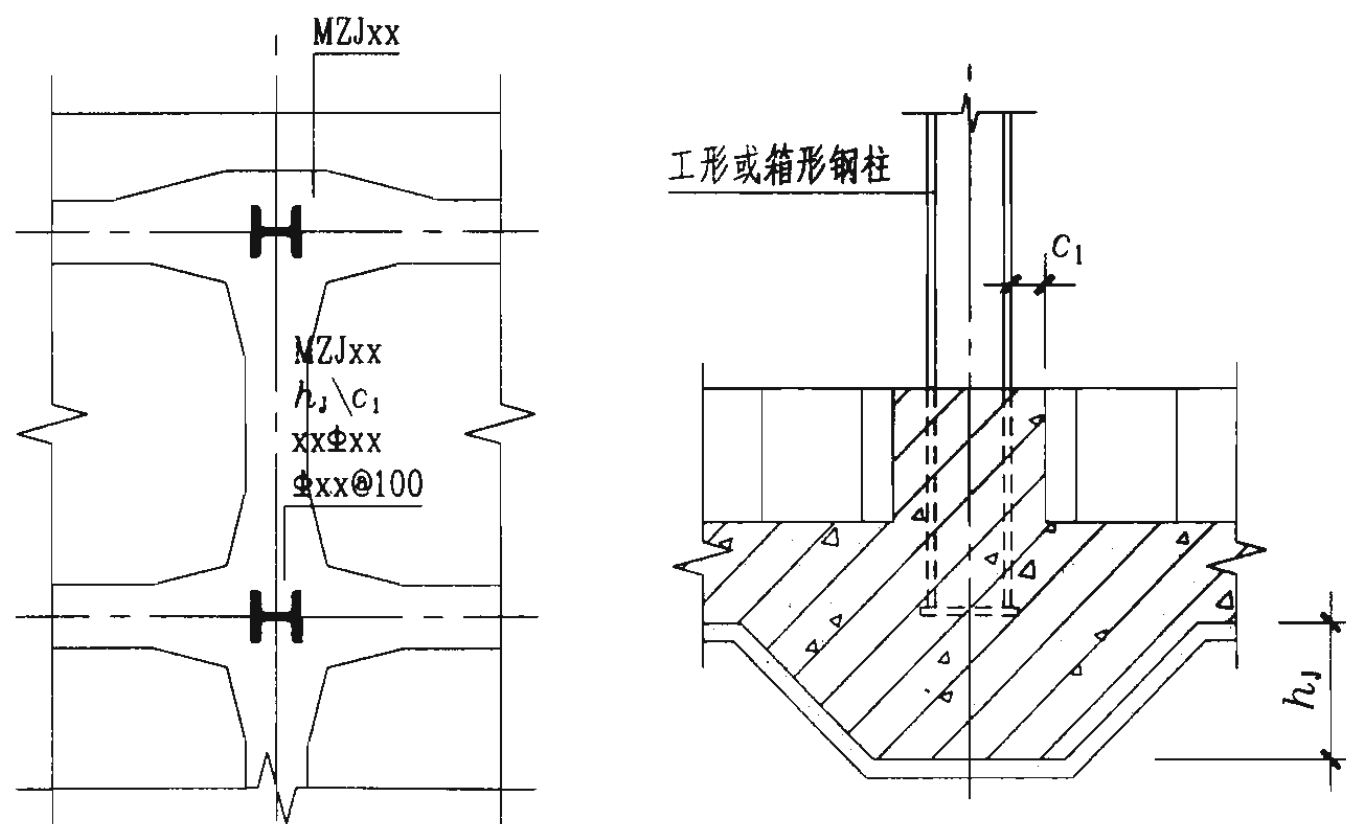
52



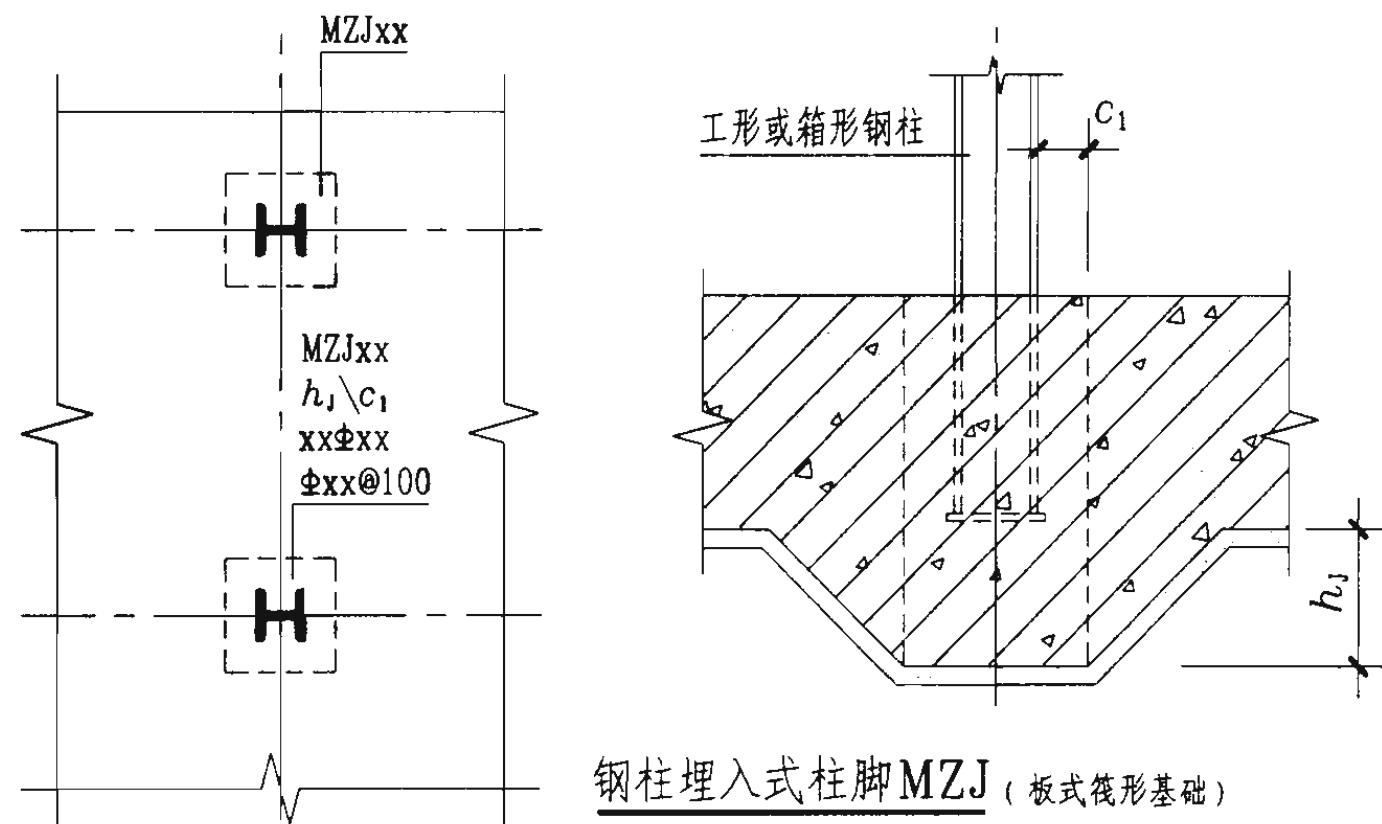
钢柱外包式柱脚WZJ (梁板式筏形基础)



钢柱外包式柱脚WZJ (板式筏形基础)

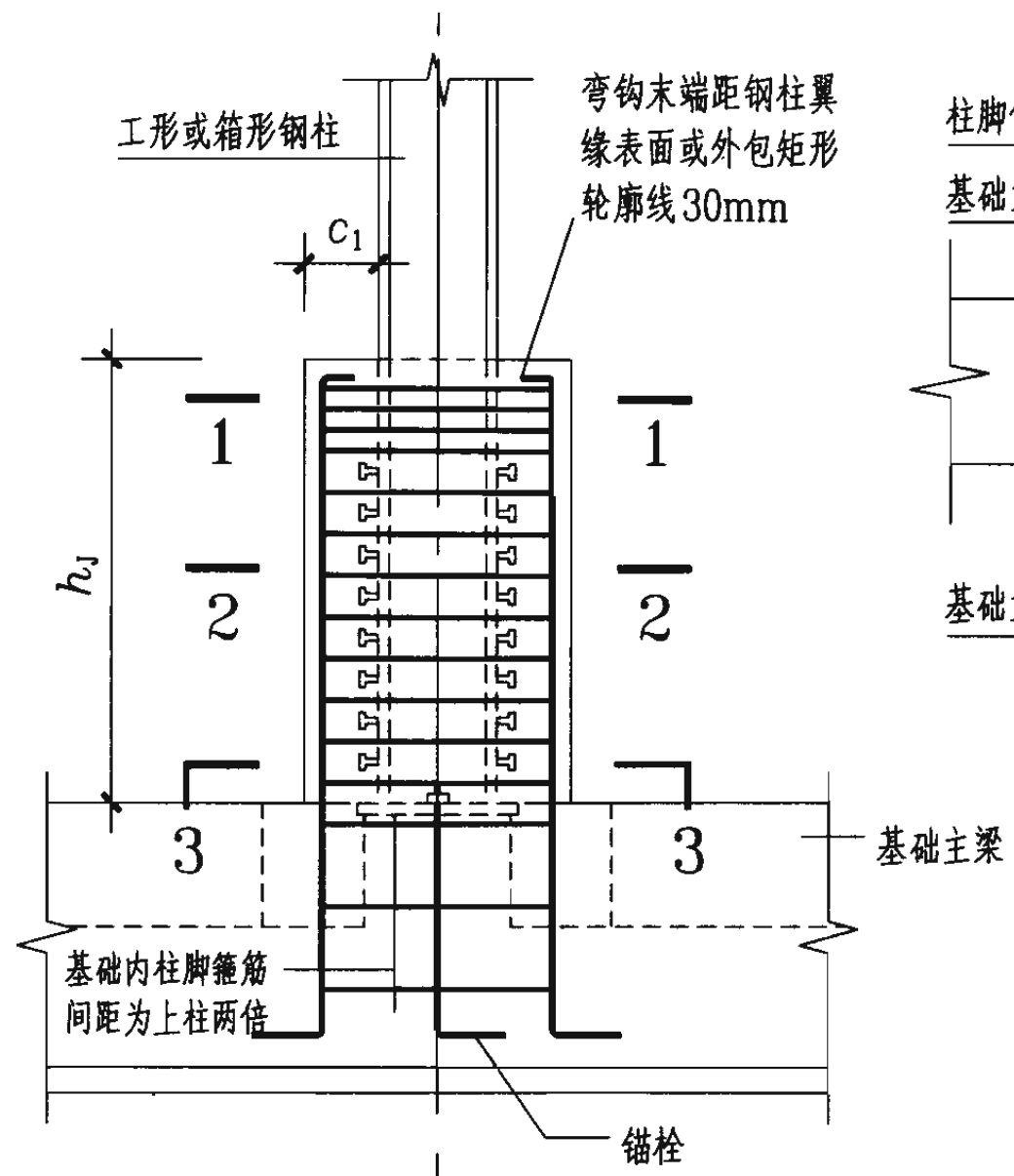


钢柱埋入式柱脚MZJ (梁板式筏形基础)

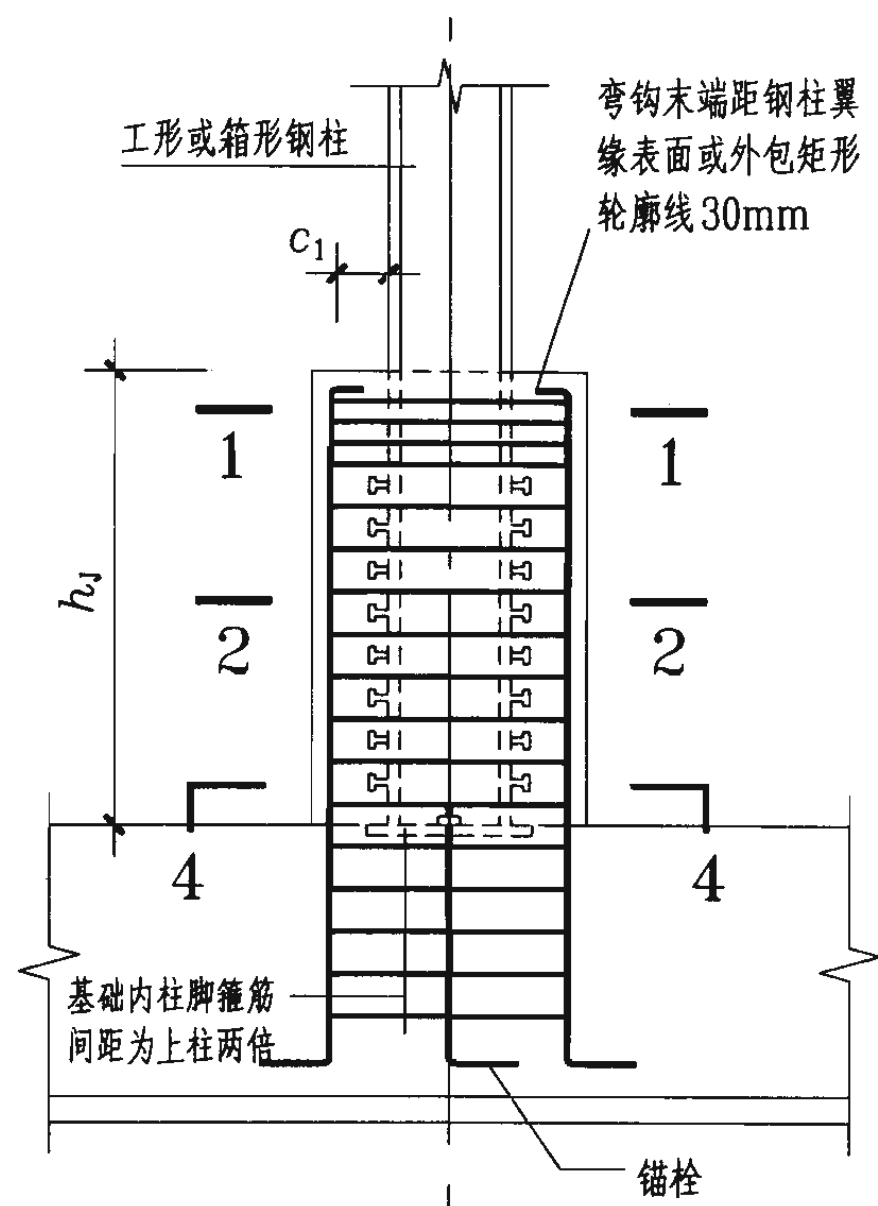
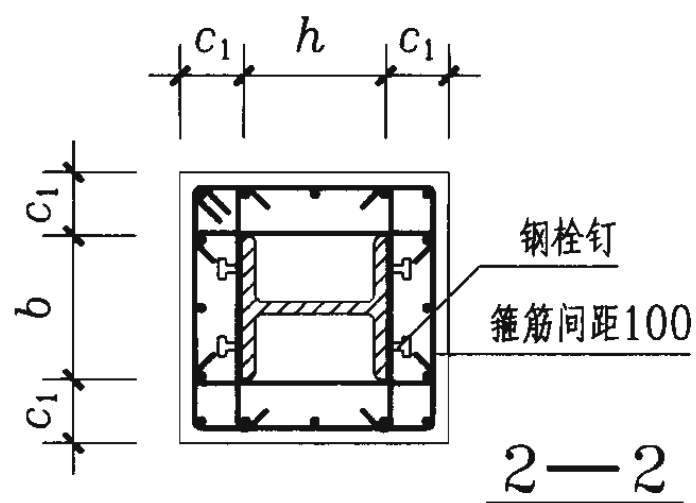
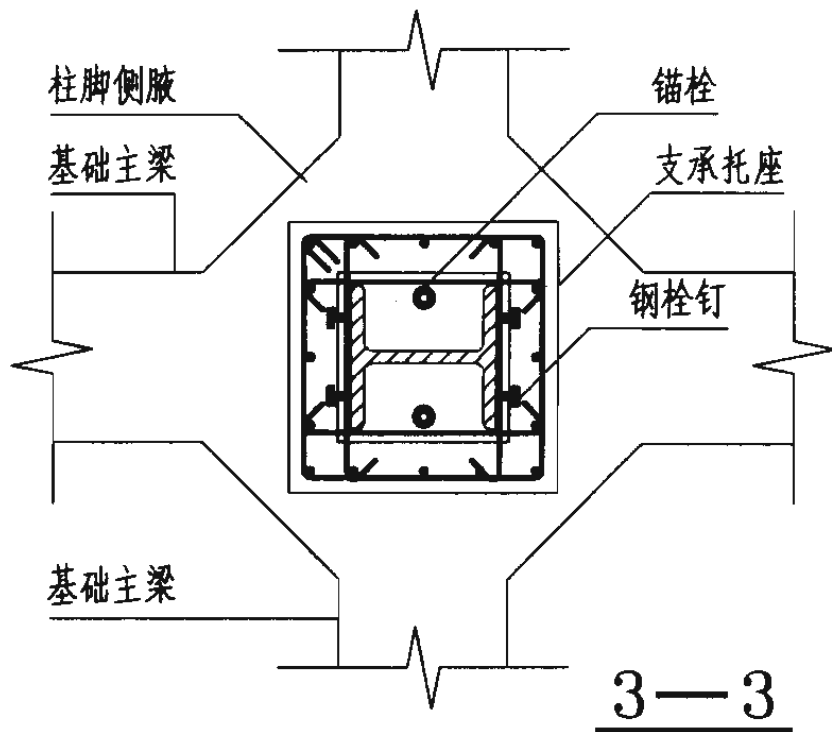


钢柱埋入式柱脚MZJ (板式筏形基础)

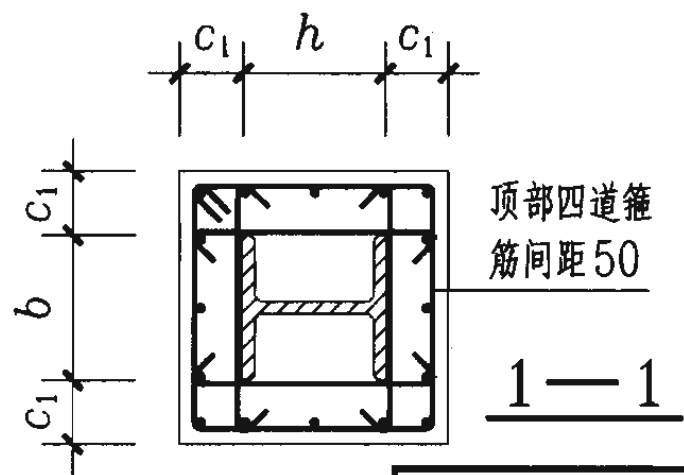
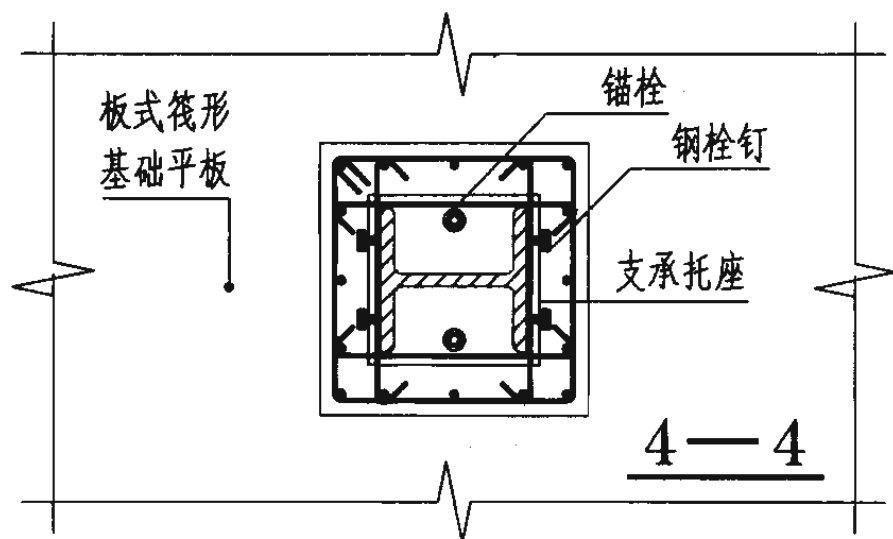
钢柱外包式柱脚WZJ与埋入式柱脚MZJ直接引注图示		图集号	04G101-3
审核	陈幼璠	校对	刘其祥 刘其祥 设计 陈青来
		页	53



钢柱外包式柱脚WZJ构造 (梁板式筏形基础)



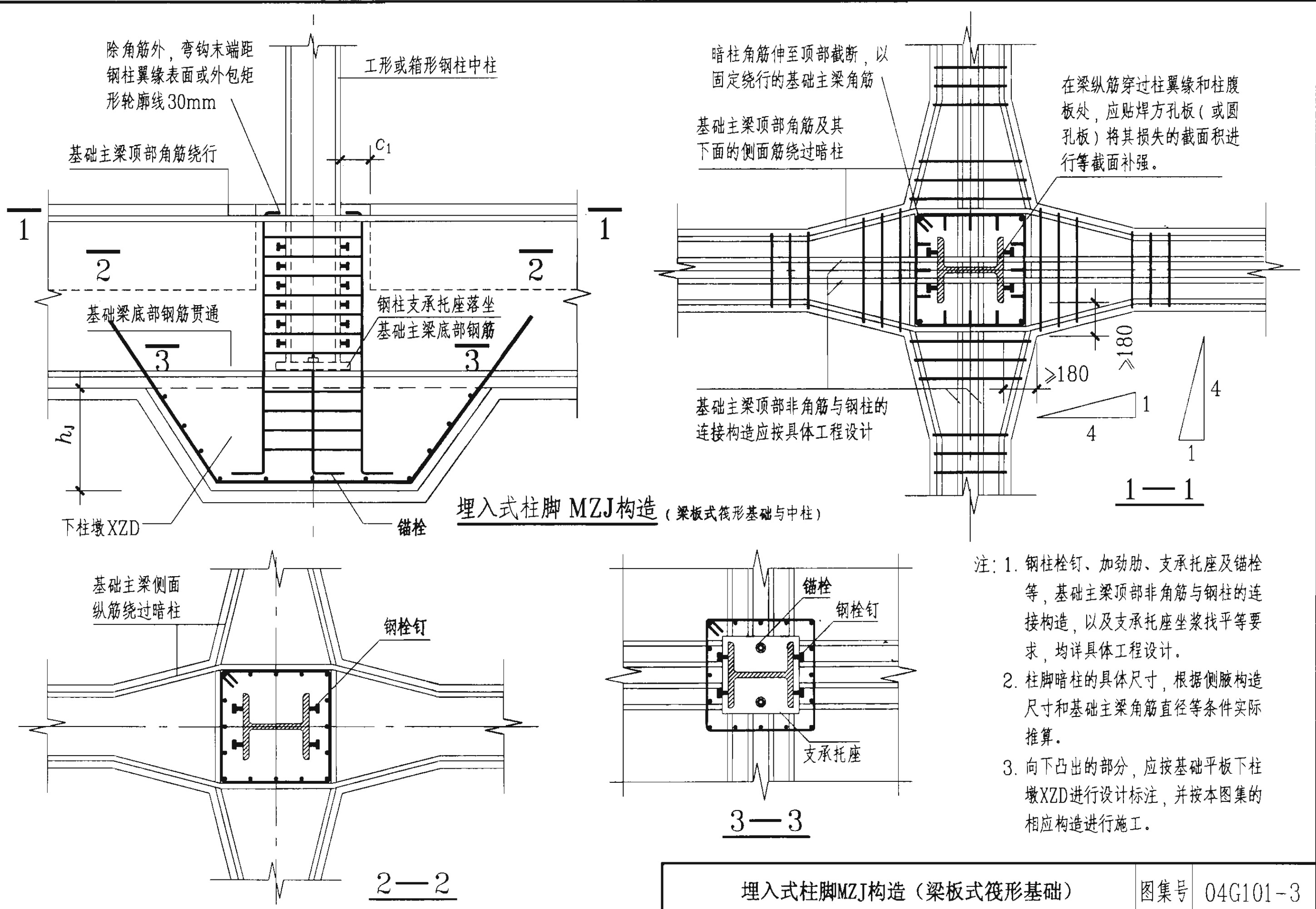
钢柱外包式柱脚WZJ构造 (板式筏形基础)



- 注: 1. 钢柱栓钉、加劲肋、支承托座及锚栓等, 以及支承托座坐浆找平等要求均详具体工程设计。  
 2. 柱脚竖向纵筋的锚固, 按柱插筋在基础主梁或基础平板中的锚固构造, 但总锚长不应小于 $35d$ 。  
 3. 柱脚箍筋直径 $>\phi 10$ , 间距100, 沿纵筋全高配置相同, 并在顶部设置直径 $>\phi 12$ , 间距50的加强箍筋四道。  
 4. 柱脚侧腋构造按基础主梁与柱结合部侧腋构造。  
 5. 基础主梁底部、顶部纵筋和箍筋构造按本图集相应标准构造。

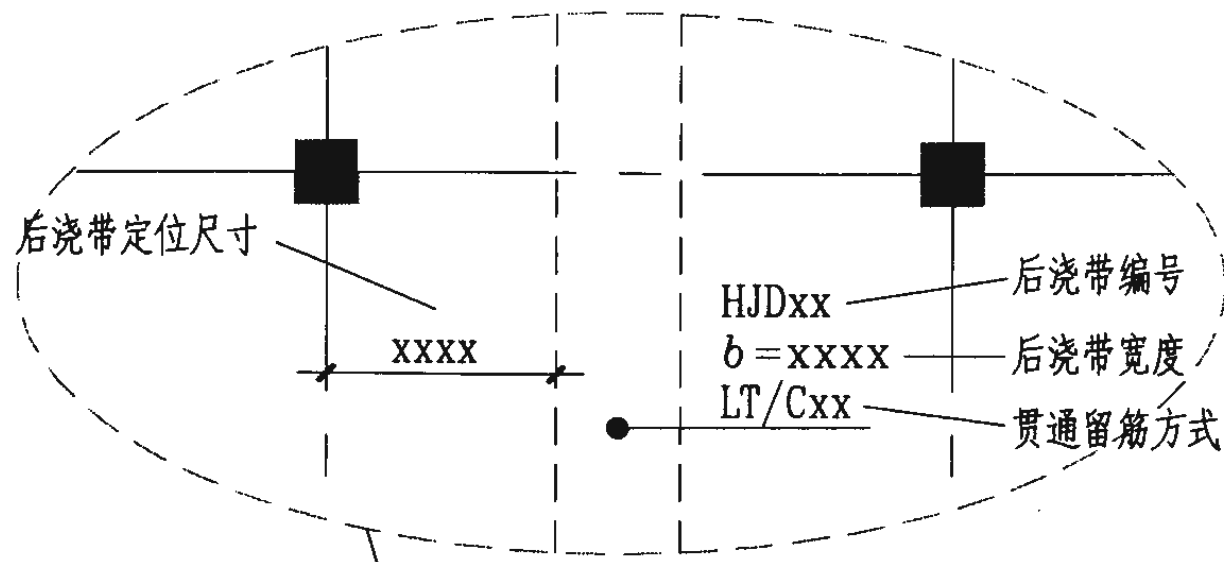
外包式柱脚WZJ构造				图集号	04G101-3
审核	陈幼璠	设计	陈青来	页	54



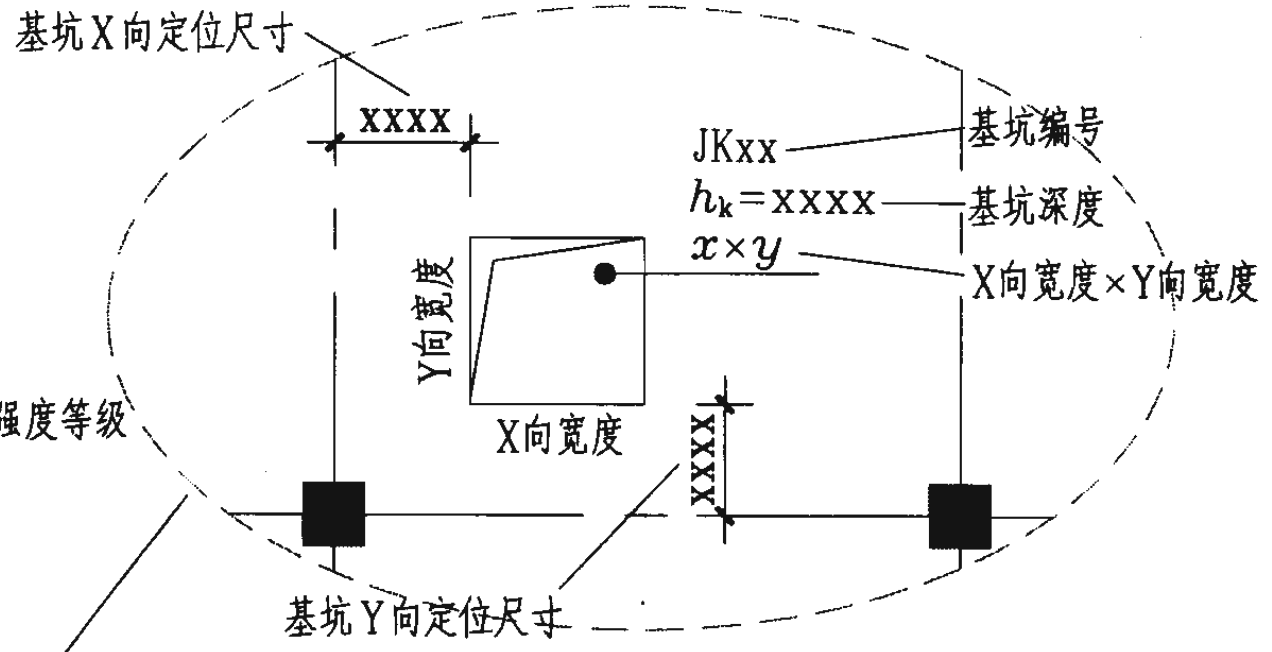


- 注：1. 钢柱栓钉、加劲肋、支承托座及锚栓等，基础主梁顶部非角筋与钢柱的连接构造，以及支承托座坐浆找平等要求，均详具体工程设计。
2. 柱脚暗柱的具体尺寸，根据侧肢构造尺寸和基础主梁角筋直径等条件实际推算。
3. 向下凸出的部分，应按基础平板下柱墩XZD进行设计标注，并按本图集的相应构造进行施工。

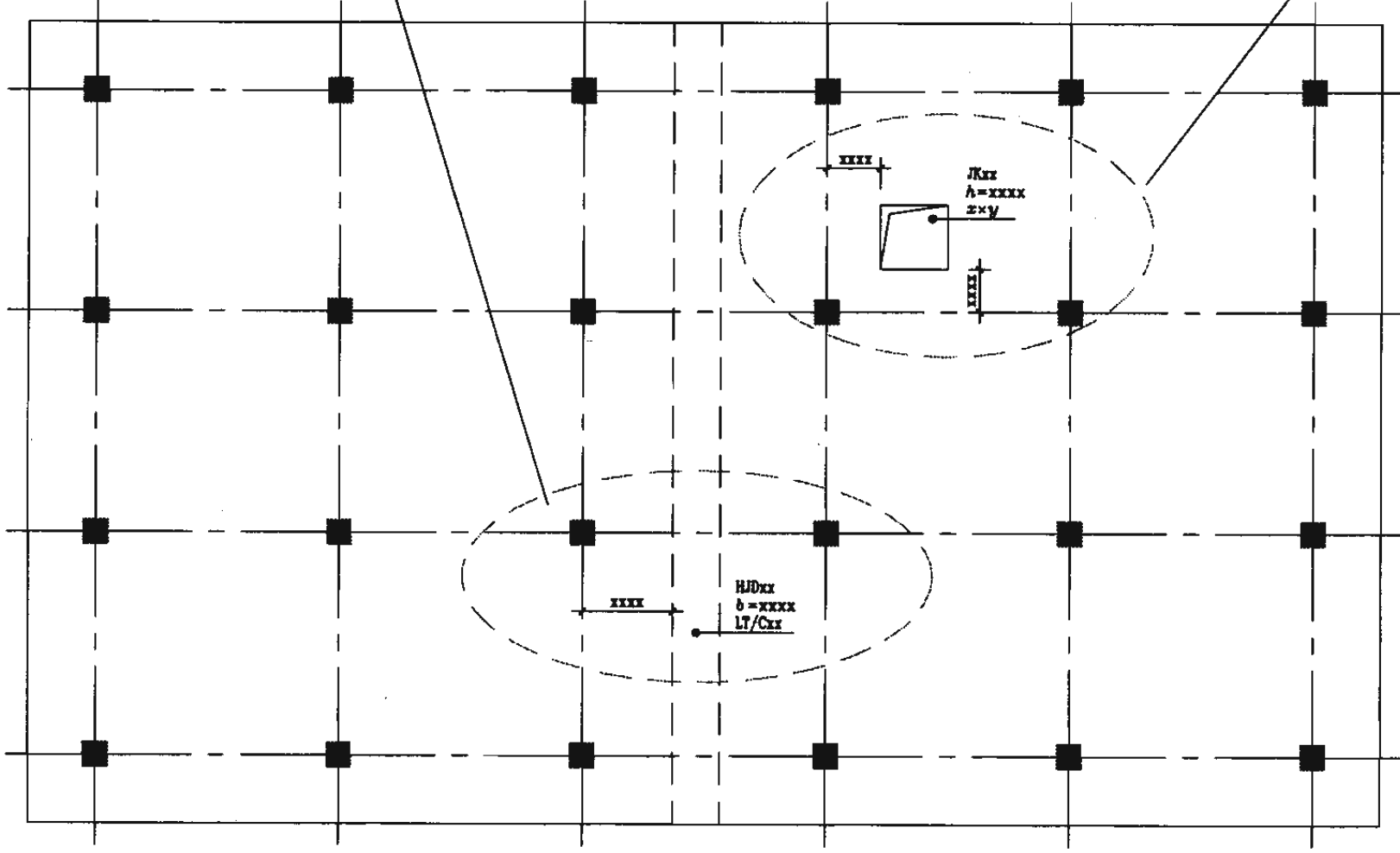
埋入式柱脚MZJ构造 (梁板式筏形基础)		图集号	04G101-3
审核	陈幼潘	校对	刘其祥 刘其祥
设计	陈青来	页	55



后浇带HJD直接引注

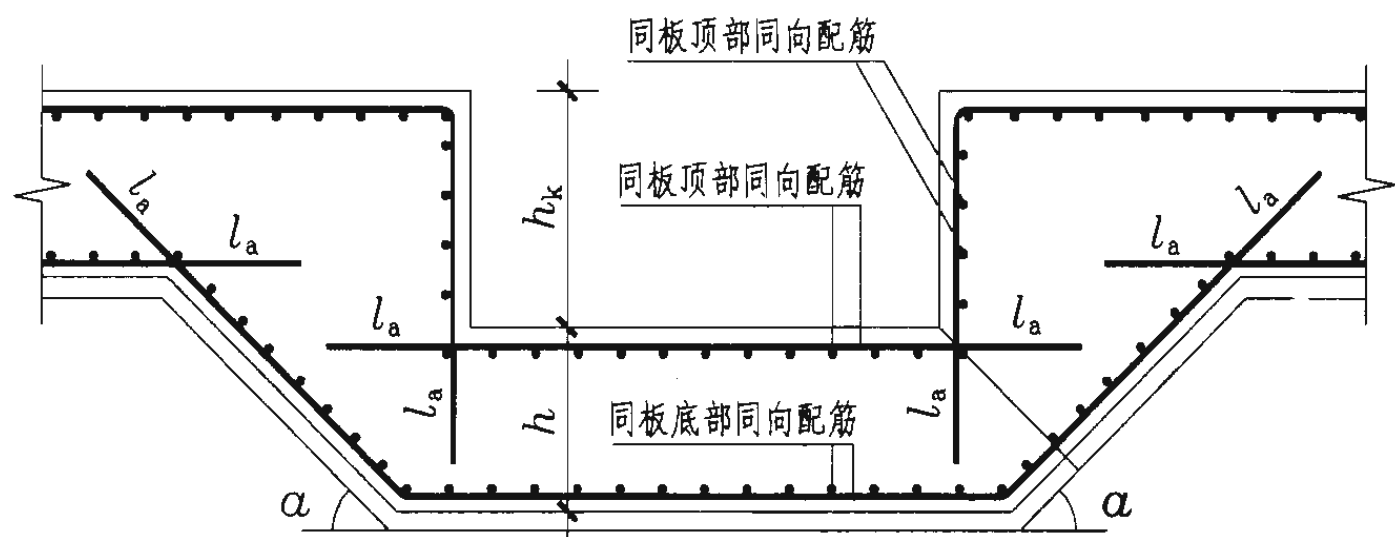


基坑JK直接引注



- 注：1. 图面从左至右为X向，从下至上为Y向。  
 3. 本图关于后浇带的留筋采用贯通方式。当具体设计采用某种连接方式时，应注意后浇带的宽度必须满足钢筋连接百分率与连接构造等各方面要求。  
 4. 基坑和后浇带的构造详见下一页。

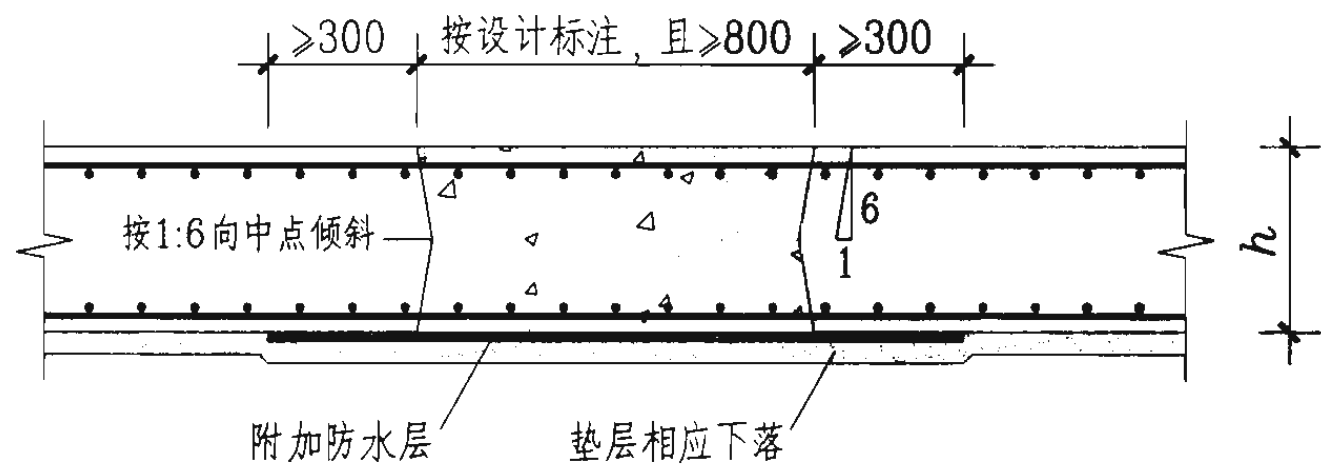
基坑JK直接引注图示，后浇带HJD直接引注图示		图集号	04G101-3
审核	陈幼璠	校对	刘其祥 刘其祥 设计 陈青来 陈青来
			页 56



$\alpha=45^\circ: 0.42h$        $\alpha=45^\circ: 0.42h$   
 $\alpha=60^\circ: 0.58h$        $\alpha=60^\circ: 0.58h$

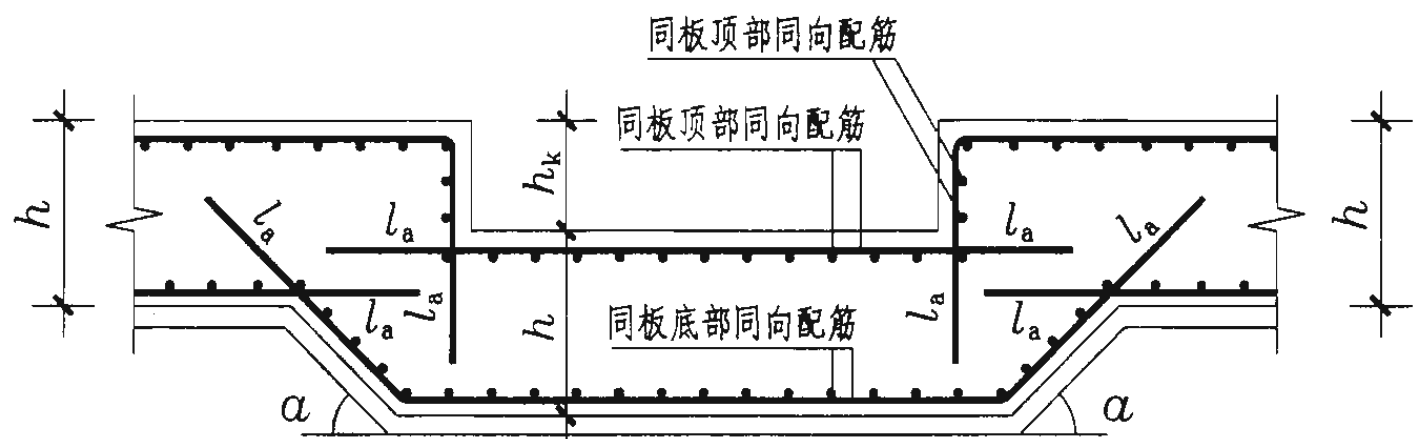
**基坑 JK 构造 (一)**

(基坑深度  $h_k \geq$  基础板厚  $h$ )



**后浇带 HJD 构造**

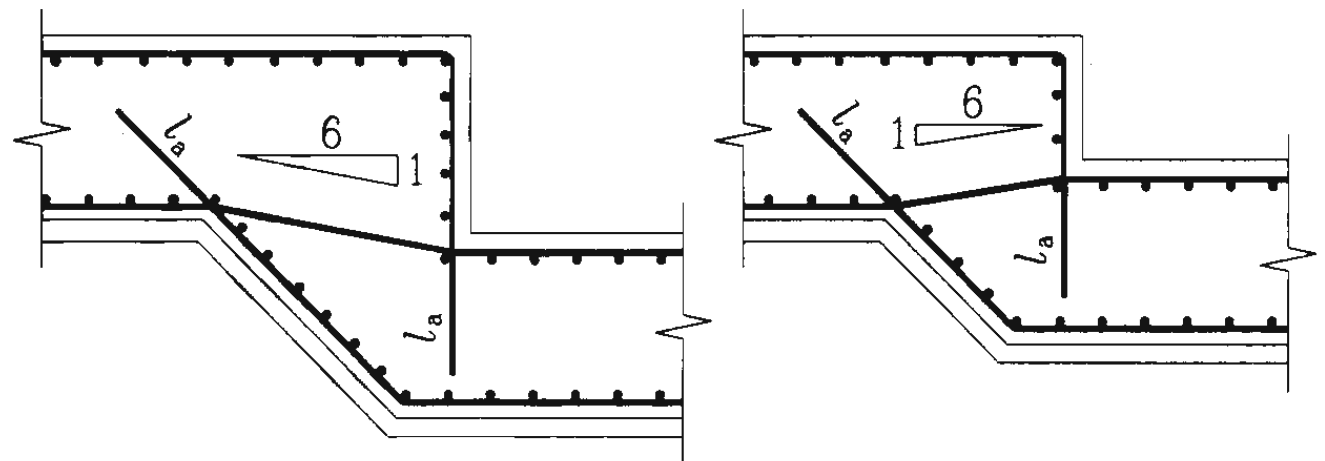
注: 1. 后浇带留筋采用贯通方式, 后浇混凝土强度等级等要求详具体工程的设计说明。  
 2. 后浇混凝土宜在两侧混凝土浇筑两个月后再进行浇筑。后浇带两侧可采用钢筋支架单层钢丝网或单层钢板网隔断, 后浇混凝土时必须将其表面浮浆剔除。



$\alpha=45^\circ: 0.42h$        $\alpha=45^\circ: 0.42h$   
 $\alpha=60^\circ: 0.58h$        $\alpha=60^\circ: 0.58h$

**基坑 JK 构造 (二)**

(基坑深度  $h_k <$  基础板厚  $h$ )



**基坑 JK 构造 (三)**

(当图示坡度  $< 1:6$  时钢筋可连通)

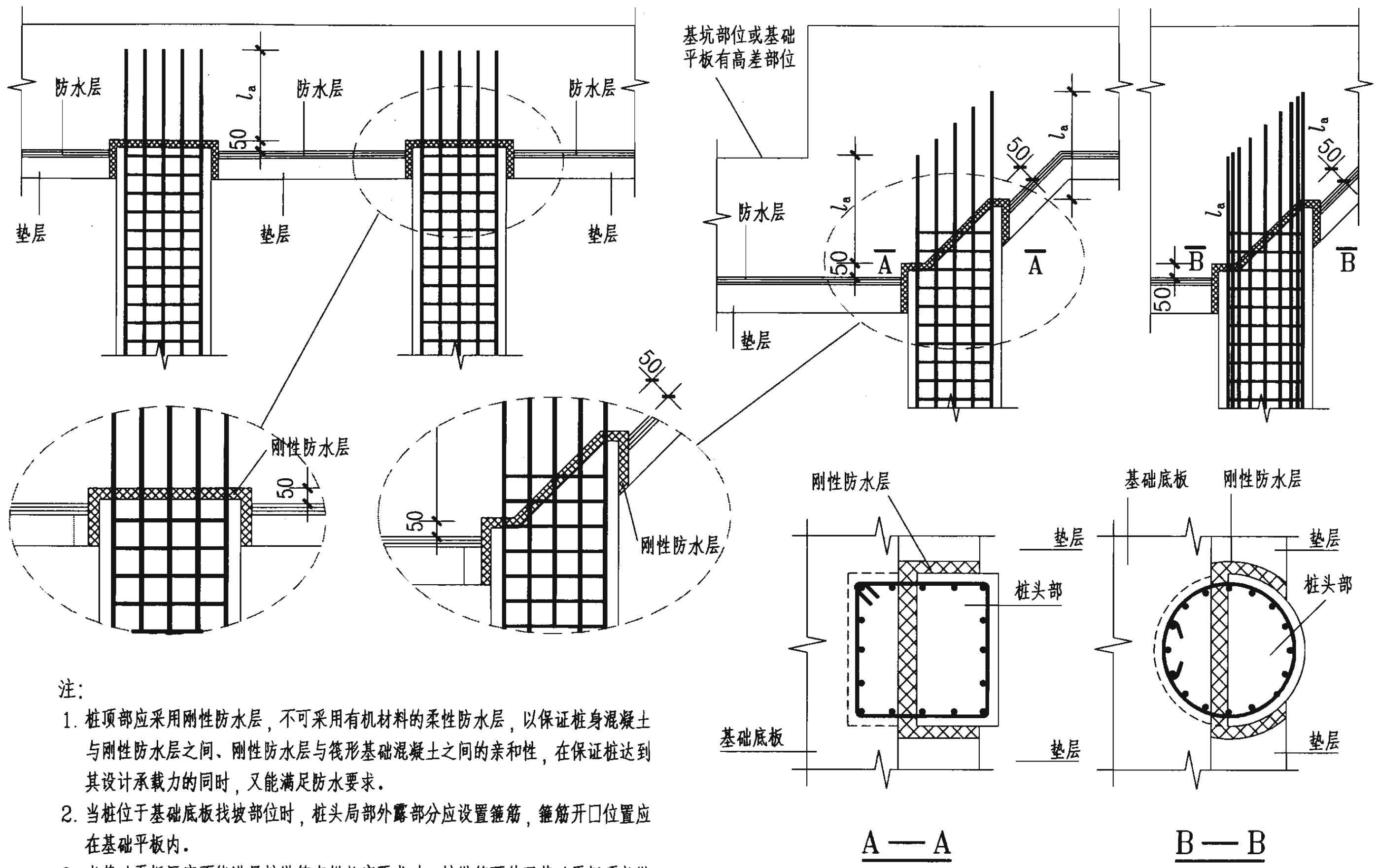
注: 1. 基坑同一层面两向正交钢筋的上下位置与基础平板对应相同。基础平板同一层面的交叉纵筋, 何向纵筋在下, 何向纵筋在上, 应按具体设计说明。  
 2. 基坑侧壁的水平钢筋根据施工是否方便, 可位于内侧, 也可位于外侧。  
 3. 当基坑钢筋直锚至对边  $< l_a$  时, 可在对边钢筋内侧顺势弯钩, 总锚固长度应  $\geq l_a$ 。

基坑 JK 构造, 后浇带 HJD 构造

图集号 04G101-3

审核 陈幼璠 校对 刘其祥 刘其祥 设计 陈青来 陈青来 页

57



注:

1. 桩顶部应采用刚性防水层，不可采用有机材料的柔性防水层，以保证桩身混凝土与刚性防水层之间、刚性防水层与筏形基础混凝土之间的亲和性，在保证桩达到其设计承载力的同时，又能满足防水要求。
2. 当桩位于基础底板找坡部位时，桩头局部外露部分应设置箍筋，箍筋开口位置应在基础平板内。
3. 当基础平板厚度不能满足桩纵筋直锚长度要求时，桩纵筋可伸至基础平板顶部纵筋内侧后再弯直钩，其总锚固长度应 $\geq l_a$ 。

桩顶部钢筋在筏形基础内的锚固构造

图集号 04G101-3

## 标准构造详图变更表

标准图集编号: 03G101-3

### 标准构造详图变更表应用说明

1. 本“标准构造详图变更表”，为具体工程需要对本图集的标准构造详图作变更，供设计者在设计总说明中写明变更内容时参考使用。
2. 在表头栏中应注明标准图集编号。
3. 应注明所变更标准构造详图的名称及其所在图集页号。
4. 应注明变更所适用构件的编号。
3. 在变更具体内容中应绘制变更后的构造详图并加注说明。

附录：标准构造详图变更表及说明

图集号 04G101-3

审核 陈幼璠 陈幼璠 校对 刘其祥 刘其祥 设计 陈青来 陈青来 页 59

# 混凝土结构施工图平面整体表示方法制图规则和构造详图

(现浇混凝土楼面与屋面板: 适用于主体结构为混凝土结构及砌体结构)

批准部门: 中华人民共和国建设部 批准文号: 建质 [2004] 191 号

主编单位: 中国建筑标准设计研究院 统一编号: GJBT-773

实行日期: 二〇〇四年十二月一日 图集号: 04G101-4

主编单位负责人: 王子艳

主编单位技术负责人: 洪玉珍

技术审定人: 刘其祥

设计负责人: 陈青来

## 目 录

目 录 .....	1	第 1 节 无梁楼盖板平法施工图表达方式.....	10
第一部分 制图规则		第 2 节 板带集中标注.....	10
总说明 .....	3	第 3 节 板带支座原位标注.....	11
第 1 章 总则 .....	4	第 4 节 其 它.....	11
第 2 章 有梁楼盖板制图规则 .....	4	无梁楼盖柱上板带 ZSB 与跨中板带 KZB	
第 1 节 有梁楼盖板平法施工图表达方式.....	4	标注图示.....	12
第 2 节 板带集中标注.....	4	第 4 章 楼板相关构造制图规则 .....	13
第 3 节 板支座原位标注.....	6	第 1 节 楼板相关构造类型与表示方法.....	13
第 4 节 其 它.....	8	第 2 节 楼板相关构造的直接引注.....	13
现浇混凝土楼面板平法施工图示例.....	9	第 3 节 其 它.....	21
第 3 章 无梁楼盖板制图规则.....	10		



目 录				图集号	04G101-4
审核	陈幼璠	洪玉珍	校对	刘其祥	刘其祥
			设计	陈青来	陈青来
				页	1

## 第二部分 标准构造详图

序号	图 名	页号	序号	图 名	页号
1	受拉钢筋最小锚固长度 $l_a$ , 受力钢筋的混凝土保护层最小厚度.....	22	10	后浇带 HJD 钢筋构造.....	31
2	受拉钢筋抗震锚固长度 $l_{aE}$ , 纵向受拉钢筋绑扎搭接长度 $l_{lE}$ , $l_l$ .....	23	11	局部升降板 SJB 构造一, 板加腋 JY 构造.....	32
3	纵向钢筋连接构造, 同层面受力钢筋交叉构造, 纵向钢筋机械锚固构造, 混凝土结构的环境类别.....	24	12	局部升降板 SJB 构造二 (升降高度小于板厚) .....	33
4	有梁楼盖楼面板 LB 和屋面板 WB 钢筋构造.....	25	13	局部升降板 SJB 构造三 (仅配置下部钢筋).....	34
5	不等跨板上部贯通纵筋连接构造.....	26	14	板开洞 BD 与洞边加强钢筋构造一 (洞边无集中荷载) ....	35
6	纵向钢筋非接触搭接构造, 悬挑板挑檐 TY 构造.....	27	15	板开洞 BD 与洞边加强钢筋构造二 (洞边无集中荷载) ....	36
7	有梁楼盖延伸悬挑板 YXB 构造, 纯悬挑板 XB 构造, 板翻边 FB 构造.....	28	16	板悬挑阳角放射筋 $C_{es}$ 构造.....	37
8	柱上板带 ZSB 与跨中板带 KZB 纵向钢筋构造.....	29	17	纵筋加强带 JQD 构造, 板悬挑阴角附加筋 $C_{is}$ 构造.....	38
9	板带端支座纵向钢筋构造, 板带悬挑端纵向钢筋构造, 板带悬挑板挑檐 TY 构造, 板带下部下层受力纵筋搭接端头翘起构造.....	30	18	柱帽 ZMa、ZMb、ZMc、ZMab 构造。.....	39
			19	抗冲切箍筋 $R_h$ 构造, 抗冲切弯起钢筋 $R_b$ 构造.....	40
			20	附录: 标准构造详图变更表说明.....	41

目 录				图集号	04G101-4
审核	陈幼璠	校对	刘其祥	设计	陈青来
				页	2

## 总 说 明

1. 本图集是混凝土结构施工图采用建筑结构施工图平面整体设计方法（简称“平法”）的国家建筑标准设计 G101 系列图集之一。

2. 《混凝土结构施工图平面整体表示方法制图规则和构造详图》G101 系列现有下列图集：

03G101-1（现浇混凝土框架、剪力墙、框架—剪力墙、框支剪力墙结构）；

03G101-2（现浇混凝土板式楼梯）；

04G101-3（筏形基础）；

04G101-4（现浇混凝土楼面与屋面板）。

3. 本图集为 04G101-4，适用于现浇混凝土楼面与屋面板的设计与施工。支承楼面与屋面板的主体结构可为非抗震和抗震设防烈度为 6 至 9 度地区，抗震等级为特一级和一、二、三、四级的现浇混凝土框架、剪力墙、框架—剪力墙和框支剪力墙结构及砌体结构，但对于楼面与屋面板本身的各种构造则未考虑抗震措施。

4. 本图集包括现浇混凝土楼面与屋面板的制图规则和标准构造详图两大部分内容。

5. 本图集的制图规则，既是设计者完成现浇混凝土楼面与屋面板平法施工图的依据，也是施工、监理等人员准确理解和实施现浇混凝土楼面与屋面板平法施工图的依据。

6. 本图集的标准构造详图编入了目前国内常用的且较为成熟的构造作法，是设计、施工、监理等人员必须与平法施工图配套使用的正式设计文件。

7. 本图集标准构造详图的设计依据：

(1) 《混凝土结构设计规范》GB 50010-2002；

(2) 《建筑抗震设计规范》GB 50011-2001；

(3) 《高层建筑混凝土结构技术规程》JGJ 3-2002；

(4) 《建筑结构制图标准》GB/T 50105-2001；

(5) 《建筑钢结构焊接技术规程》JGJ 81-2002。

8. 本图集的制图规则和标准构造详图中未包括的构造详图，以及其它未尽事项，应在具体工程中由设计者另行设计。

9. 本图集所提供的“标准构造详图变更表”，是供设计者在具体工程设计中，当需要对本图集的标准构造详图作某些变更，在结构设计总说明中写明变更内容时参考使用。

10. 本图集的尺寸以毫米为单位，标高以米为单位。

11. 对本图集使用中的问题或者建议，请登陆中国建筑标准设计研究院网站 <http://www.chinabuilding.com.cn>，通过“应用论坛”进入“G101”栏目，再通过该栏目与编制单位和主编人联系。

总 说 明						图集号	04G101-4			
审核	陈幼璠	陈幼璠	校对	刘其祥	刘其祥	设计	陈青来	陈青来	页	3



# 第 1 章 总 则

第 1.0.1 条 为了规范使用建筑结构施工图平面整体设计方法,保证按平法设计绘制的结构施工图实现全国统一,确保设计、施工质量,特制定本制图规则。

第 1.0.2 条 当采用本制图规则时,除遵守本图集有关规定外,还应符合国家及行业现行有关标准、规范和规程。

第 1.0.3 条 本图集可与国家建筑标准设计 03G101-1 及 03G101-2 配合使用,也可单独使用。

## 第 2 章 有梁楼盖板制图规则

有梁楼盖板系指以梁为支座的楼面与屋面板。有梁楼盖板的制图规则同样适用于梁板式转换层、剪力墙结构、砌体结构、以及有梁地下室的楼面与屋面板平法施工图设计。

### 第 1 节 有梁楼盖板平法施工图表达方式

第 2.1.1 条 有梁楼盖板平法施工图,系在楼面板和屋面板布置图上,采用平面注写的表达方式。

第 2.1.2 条 板平面注写主要包括:

1. 板块集中标注;

2. 板支座原位标注。

第 2.1.3 条 为方便设计表达和施工识图,规定结构平面的坐标方向为:

1. 当两向轴网正交布置时,图面从左至右为 X 向,从下至上为 Y 向;

2. 当轴网转折时,局部坐标方向顺轴网转折角度做相应转折;

3. 当轴网向心布置时,切向为 X 向,径向为 Y 向;

此外,对于平面布置比较复杂的区域,如轴网转折交界区域、向心布置的核心区域等,其平面坐标方向应由设计者另行规定并在图上明确表示。

### 第 2 节 板块集中标注

第 2.2.1 条 板块集中标注的内容为:板块编号,板厚,贯通纵筋,以及当板面标高不同时的标高高差。

对于普通楼面,两向均以一跨为一板块;对于密肋楼盖,两向主梁(框架梁)均以一跨为一板块(非主梁密肋不计)。所有板块应逐一编号,相同编号的板块可择其一做集中标注,其他仅注写置于圆圈内的板编号,以及当板面标高不同时的标高高差。

有梁楼盖板制图规则						图集号	04G101-4		
审核	陈幼璠	校对	刘其祥	刘其祥	设计	陈青来	陈青来	页	4

板块编号按表 2.2.1 的规定。

表 2.2.1 板 块 编 号

板 类 型	代 号	序 号
楼 面 板	LB	XX
屋 面 板	WB	XX
延伸悬挑板	YXB	XX
纯悬挑板	XB	XX

注：延伸悬挑板的上部受力钢筋应与相邻跨内板的上部纵筋连通配置。

板厚注写为  $h=xxx$ （为垂直于板面的厚度）；当悬挑板的端部改变截面厚度时，用斜线分隔根部与端部的高度值，注写为  $h=XXX/XXX$ ；当设计已在图注中统一注明板厚时，此项可不注。

贯通纵筋按板块的下部和上部分别注写（当板块上部不设贯通纵筋时则不注），并以 B 代表下部，以 T 代表上部，B&T 代表下部与上部；X 向贯通纵筋以 X 打头，Y 向贯通纵筋以 Y 打头，两向贯通纵筋配置相同时则以 X&Y 打头。当为单向板时，另一向贯通的分布筋可不必注写，而在图中统一注明。当在某些板内（例如在延伸悬挑板 YXB，或纯悬挑板 XB 的下部）配置有构造钢筋时，则 X 向以 Xc，Y 向以 Yc 打头注写。当 Y 向采用放射配筋时（切向为 X 向，径向为 Y 向），

设计者应注明配筋间距的度量位置。当板的悬挑部分与跨内板有高差且低于跨内板时，宜将悬挑部分设计为纯悬挑板 XB。

板面标高高差，系指相对于结构层楼面标高的高差，应将其注写在括号内，且有高差则注，无高差不注。

例 1 设有一楼面板注写为：LB5  $h=110$

B: X $\phi$ 12@120; Y $\phi$ 10@110

系表示 5 号楼面板，板厚 110mm，板下部配置的贯通纵筋 X 向为  $\phi$ 12@120，Y 向为  $\phi$ 10@110；板上部未配置贯通纵筋。

例 2 设有一延伸悬挑板注写为：YXB2  $h=150/100$

B: Xc&Yc  $\phi$ 8@200

系表示 2 号延伸悬挑板，板根部厚 150mm，端部厚 100mm，板下部配置构造钢筋双向均为  $\phi$ 8@200。（上部受力钢筋见板支座原位标注）

**第 2.2.2 条** 同一编号板块的类型、板厚和贯通纵筋均应相同，但板面标高、跨度、平面形状以及板支座上部非贯通纵筋可以不同，如同一编号板块的平面形状可为矩形、多边形及其他形状等。施工预算时，应根据其实际平面形状，分别计算各块板的混凝土与钢材用量。

**第 2.2.3 条** 设计与施工应注意：单向或双向连续板的中间支座上部同向贯通纵筋，不应在支座位置连接或分别锚固。当相邻两跨的板上部贯通纵筋配置相同，且跨中部位有足

有梁楼盖板制图规则							图集号	04G101-4
审核	陈幼璠	李	校对	刘其祥	刘其祥	设计	陈青来	陈青来
							页	5

够空间连接时,可在两跨任意一跨的跨中连接部位连接;当相邻两跨的上部贯通纵筋配置不同时,应将配置较大者越过其标注的跨数终点或起点伸至相邻跨的跨中连接区域连接。

设计应注意板中间支座两侧上部贯通纵筋的协调配置,施工及预算应按具体设计和相应标准构造要求实施。等跨与不等跨板上部贯通纵筋的连接构造要求详见第 25、26 页;当具体工程对板上部纵向钢筋的连接有特殊要求时,其连接部位及方式应由设计者注明。

### 第 3 节 板支座原位标注

**第 2.3.1 条** 板支座原位标注的内容为:板支座上部非贯通纵筋和纯悬挑板上部受力钢筋。

板支座原位标注的钢筋,应在配置相同跨的第一跨表达(当在梁悬挑部位单独配置时则在原位表达)。在配置相同跨的第一跨(或梁悬挑部位),垂直于板支座(梁或墙)绘制一段适宜长度的中粗实线(当该筋通长设置在悬挑板或短跨板上部时,实线段应画至对边或贯通短跨),以该线段代表支座上部非贯通纵筋;并在线段上方注写钢筋编号(如①、②等),配筋值,横向连续布置的跨数(注写在括号内,且当为一跨时可不注),以及是否横向布置到梁的悬挑端。例如:(XX)为横向布置的跨数,(XXA)为横向布置的跨数及一端的悬挑部位,(XXB)为横向布置的跨数及两端的悬挑部位。

板支座上部非贯通筋自支座中线向跨内的延伸长度,注写在线段的下方位置。

当中间支座上部非贯通纵筋向支座两侧对称延伸时,可在在支座一侧线段下方标注延伸长度,另一侧不注,见图 2.3.1a。

当向支座两侧非对称延伸时,应分别在支座两侧线段下方注写延伸长度,见图 2.3.1b。

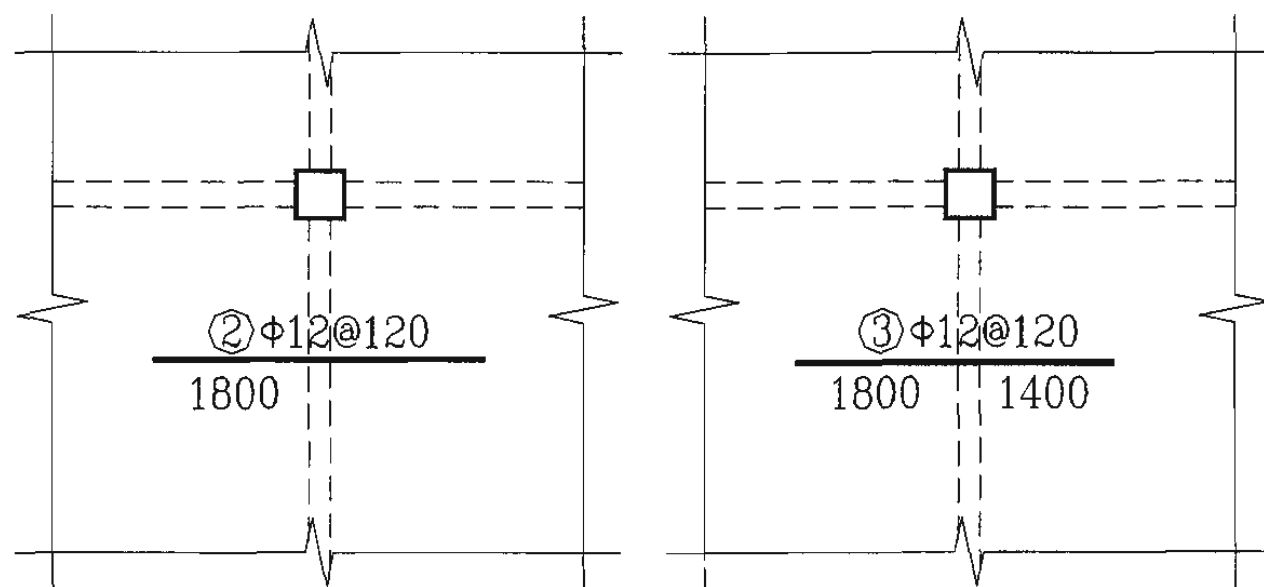


图 2.3.1a

图 2.3.1b

对线段画至对边贯通全跨或贯通全悬挑长度的上部通长纵筋,贯通全跨或延伸至全悬挑一侧的长度值不注,只注明非贯通筋另一侧的延伸长度值,见图 2.3.1c。

有梁楼盖板制图规则							图集号	04G101-4
审核	陈幼璠	李如璋	校对	刘其祥	刘其祥	设计	陈青来	陈青来
							页	6

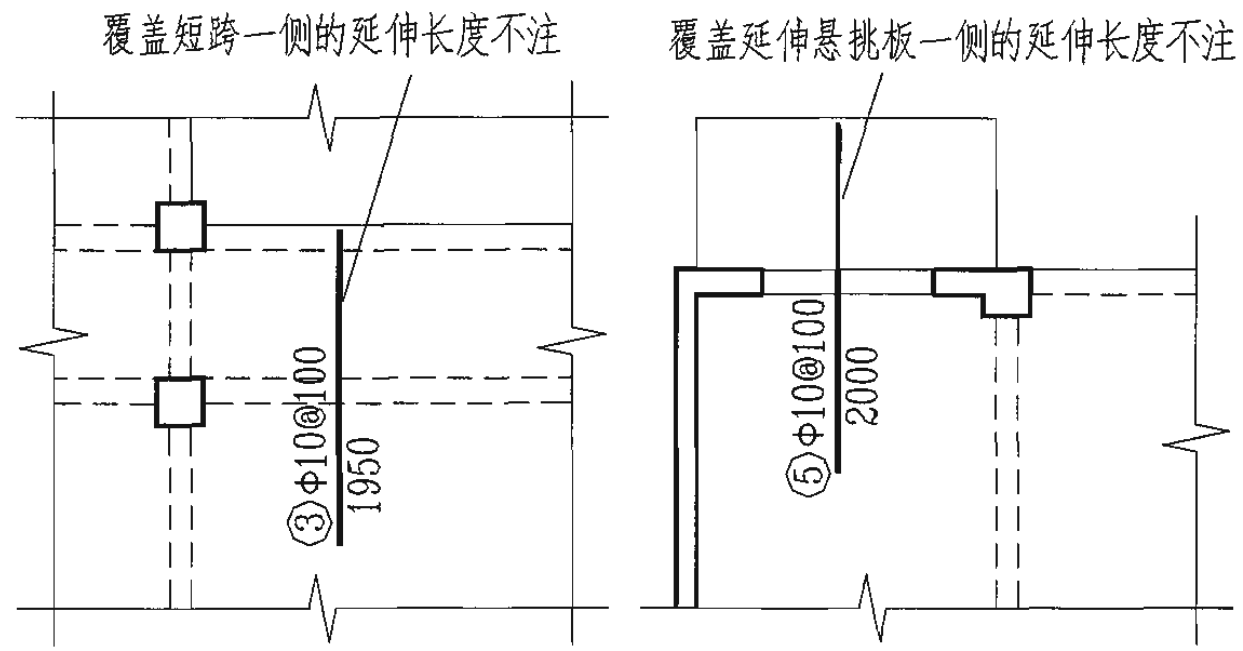


图 2.3.1c

当板支座为弧形，支座上部非贯通纵筋呈放射状分布时，设计者应注明配筋间距的度量位置并加注“放射分布”四字，必要时应补绘平面配筋图，见图 2.3.1d

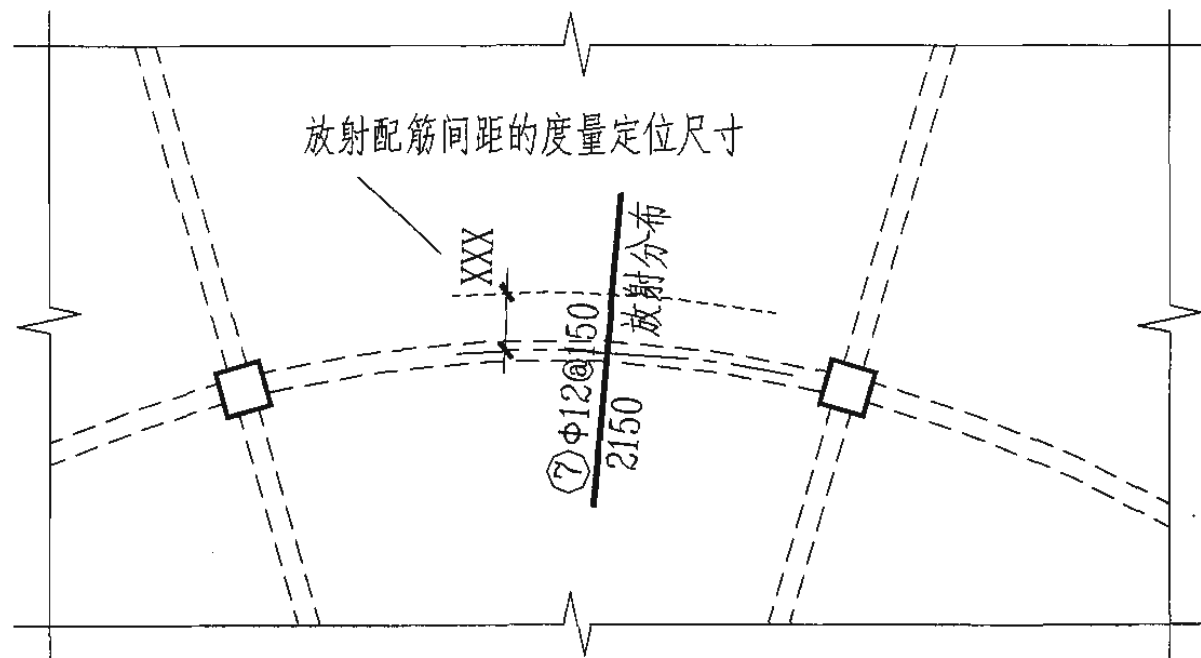


图 2.3.1d

关于延伸悬挑板的注写方式见图 2.3.1e；关于纯悬挑板的注写方式见图 2.3.1f。

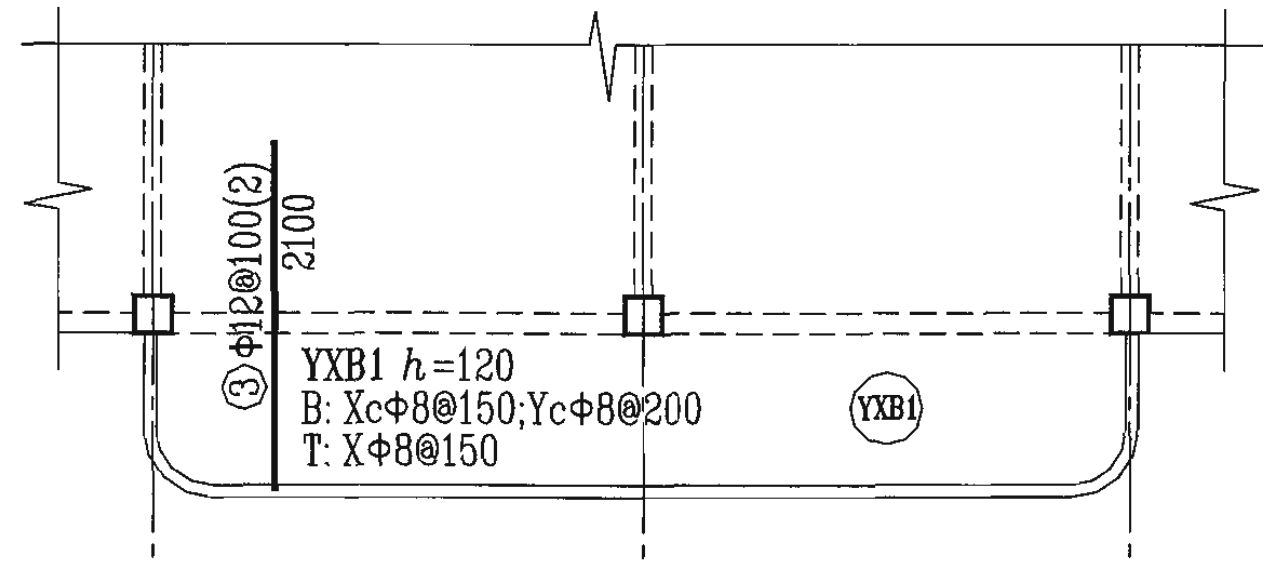


图 2.3.1e

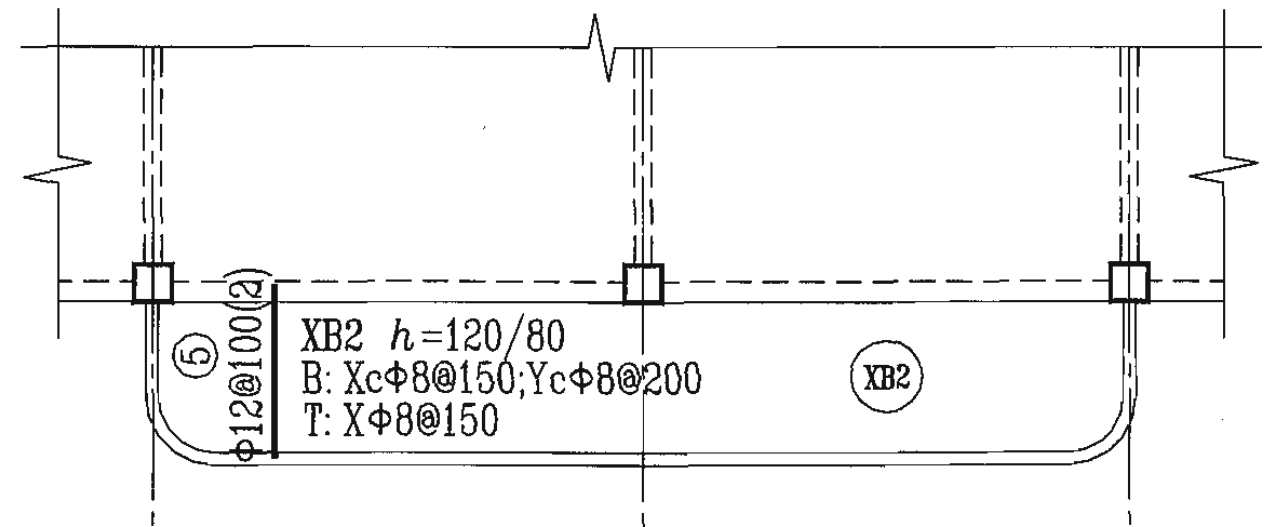


图 2.3.1f

此外，延伸悬挑板与纯悬挑板的悬挑阳角上部放射钢筋的表示方法，详见第 4 章 楼板相关构造制图规则中的第 4.2.11 条。

有梁楼盖板制图规则					图集号	04G101-4
审核	陈幼璠	校对	刘其祥	设计	陈青来	页
						7

在板平面布置图中，不同部位的板支座上部非贯通纵筋及纯悬挑板上部受力钢筋，可仅在一个部位注写，对其他相同者则仅需在代表钢筋的线段上注写编号及横向连续布置的跨数（当为一跨时可不注）即可。

例 在板平面布置图某部位，横跨支承梁绘制的对称线段上注有⑦ $\phi$ 12@100（5A）和1500，表示支座上部⑦号非贯通纵筋为 $\phi$ 12@100，从该跨起沿支承梁连续布置5跨加梁一端的悬挑端，该筋自支座中线向两侧跨内的延伸长度均为1500mm。在同一板平面布置图的另一部位横跨梁支座绘制的对称线段上注有⑦（2）者，系表示该筋同⑦号纵筋，沿支承梁连续布置2跨，且无梁悬挑端布置。

此外，与板支座上部非贯通纵筋垂直且绑扎在一起的构造钢筋或分布钢筋，应由设计者在图中注明。

**第 2.3.2 条** 当板的上部已配置有贯通纵筋，但需增配板支座上部非贯通纵筋时，应结合已配置的同向贯通纵筋的直径与间距采取“隔一布一”方式配置。

“隔一布一”方式，为非贯通纵筋的标注间距与贯通纵筋相同，两者组合后的实际间距为各自标注间距的1/2。当设定贯通纵筋为纵筋总截面面积的50%时，两种钢筋应取相同直径；当设定贯通纵筋大于或小于总截面面积的50%时，两种钢筋则取不同直径。

例 1 板上部已配置贯通纵筋 $\phi$ 12@250，该跨同向配置的上部支座非贯通纵筋为⑤ $\phi$ 12@250，表示在该支座上部设置的纵筋实际为 $\phi$ 12@125，其中1/2为贯通纵筋，1/2为⑤号非贯通纵筋（延伸长

度值略）。

例 2 板上部已配置贯通纵筋 $\phi$ 10@250，该跨配置的上部同向支座非贯通纵筋为③ $\phi$ 12@250，表示该跨实际设置的上部纵筋为（1 $\phi$ 10+1 $\phi$ 12）/250，实际间距为125mm，其中41%为贯通纵筋，59%为③号非贯通纵筋（延伸长度值略）。

**施工应注意：**当支座一侧设置了上部贯通纵筋（在板集中标注中以T打头），而在支座另一侧仅设置了上部非贯通纵筋时，如果支座两侧设置的纵筋直径、间距相同，应将二者连通，避免各自在支座上部分别锚固。

## 第 4 节 其 他

**第 2.4.1 条** 本章关于有梁楼盖的板平法制图规则，同样适用于梁板式转换层、剪力墙结构、砌体结构、以及有梁地下室的楼板平法施工图设计。其中，设计应注意遵守规范对不同结构的相应规定；施工应注意采用相应结构的标准构造。

**第 2.4.2 条** 图 2.4.2 为采用平面注写方式表达的楼面板平法施工图示例。

有梁楼盖板制图规则						图集号	04G101-4			
审核	陈幼璠	陈幼璠	校对	刘其祥	刘其祥	设计	陈青来	陈青来	页	8

屋面2	65.670	
塔层2	62.370	3.30
屋面1		
(塔层1)	59.070	3.30
16	55.470	3.60
15	51.870	3.60
14	48.270	3.60
13	44.670	3.60
12	41.070	3.60
11	37.470	3.60
10	33.870	3.60
9	30.270	3.60
8	26.670	3.60
7	23.070	3.60
6	19.470	3.60
5	15.870	3.60
4	12.270	3.60
3	8.670	3.60
2	4.470	4.20
1	-0.030	4.50
-1	-4.530	4.50
-2	-9.030	4.50
层号	标高(m)	层高(m)

结构层楼面标高  
结构层高

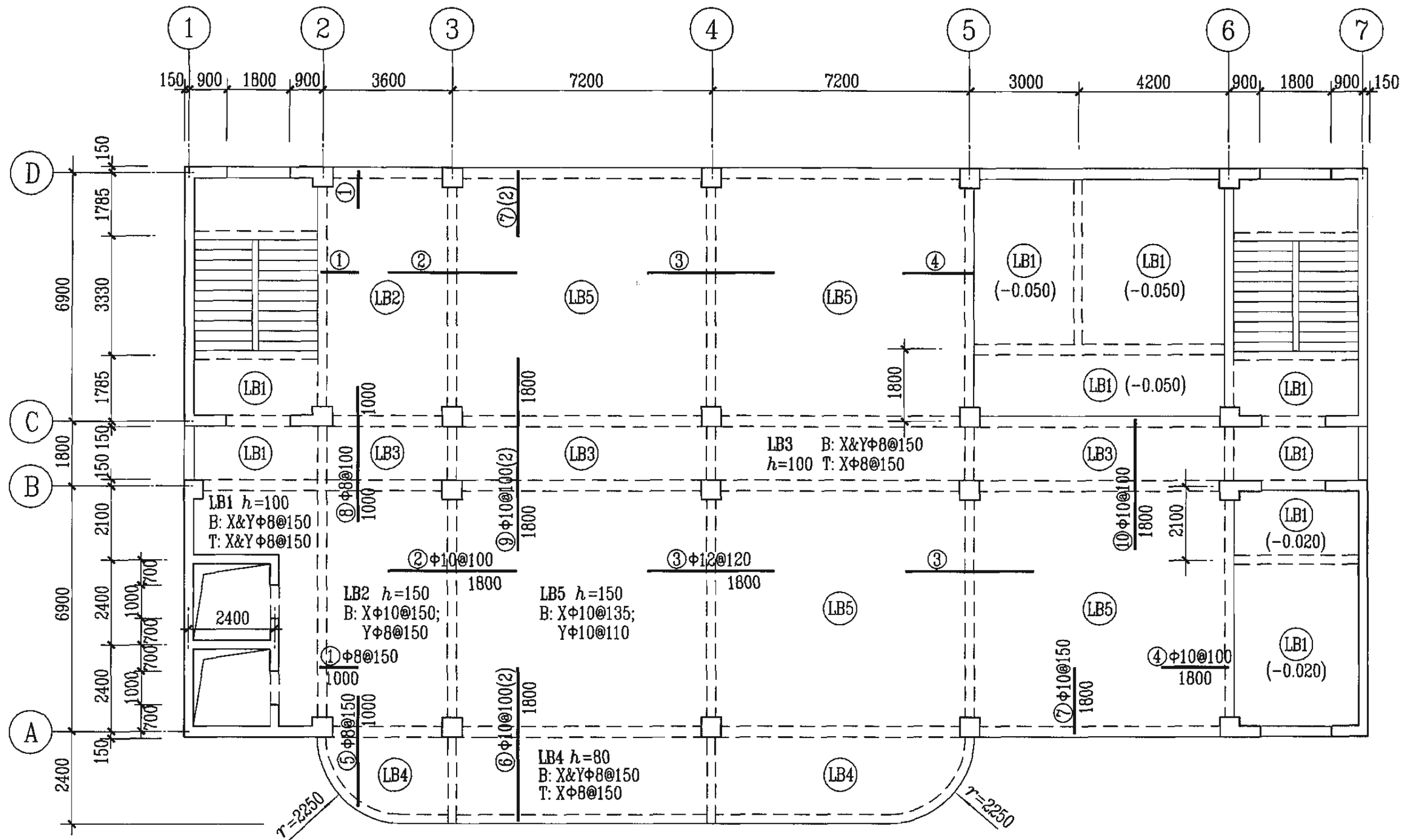


图2.4.2 板平法施工图平面注写方式示例

注:可在结构层楼面标高、结构层高表中加设混凝土强度等级等栏目。

15.870—26.670 板平法施工图 注: 未注明分布筋为 φ8@250.

现浇混凝土楼面板平法施工图示例				图集号	04G101-4	
审核	陈幼璠	校对	刘其祥 刘其祥	设计	陈青来 陈青来	
					页	9

## 第 3 章 无梁楼盖板制图规则

### 第 1 节 无梁楼盖板平法施工图表达方式

第 3.1.1 条 无梁楼盖板平法施工图，系在楼面板和屋面板布置图上，采用平面注写的表达方式。

第 3.1.2 条 板平面注写主要有两部分内容：

1. 板带集中标注；
2. 板带支座原位标注。

### 第 2 节 板带集中标注

第 3.2.1 条 集中标注应在板带贯通纵筋配置相同跨的第一跨（X 向为左端跨，Y 向为下端跨）注写。相同编号的板带可择其一做集中标注，其他仅注写板带编号（注在圆圈内）。

板带集中标注的具体内容为：板带编号，板带厚及板带宽，箍筋和贯通纵筋。

板带编号按表 3.2.1 的规定。

表 3.2.1 板带编号

板带类型	代号	序号	跨数及有无悬挑
柱上板带	ZSB	XX	(XX)、(XXA) 或 (XXB)
跨中板带	KZB	XX	(XX)、(XXA) 或 (XXB)

注：1 跨数按柱网轴线计算（两相邻柱轴线之间为一跨）。

2 (XXA) 为一端有悬挑，(XXB) 为两端有悬挑，悬挑不计入跨数。

板带厚注写为  $h=xxx$ ，板带宽注写为  $b=xxx$ 。当无梁楼盖整体厚度和板带宽度已在图中注明时，此项可不注。

箍筋系选注内容，当将柱上板带设计为暗梁时才注，注写内容包括钢筋级别、直径、间距与肢数（写在括号内）。当具体设计采用两种箍筋间距时，先注写板带近柱端的第一种箍筋，并在前面加注箍筋道数，再注写板带跨中的第二种箍筋（不需加注箍筋道数）；不同箍筋配置用斜线“/”相分隔。

贯通纵筋按板带下部和板上部分别注写，并以 B 代表下部，T 代表上部，B&T 代表下部和上部。当采用放射配筋时，设计者应注明配筋间距的度量位置，必要时补绘配筋平面图。

例 1 设有一板带注写为：ZSB2 (5A)  $h=300$   $b=3000$

B $\Phi$ 16@100; T $\Phi$ 18@200

系表示 2 号柱上板带，有 5 跨且一端有悬挑；板带厚 300mm，宽 3000mm；板带配置贯通纵筋下部为  $\Phi$ 16@100，上部为  $\Phi$ 18@200。

例 2 设有一板带注写为：ZSB3 (5A)  $h=300$   $b=2500$

15 $\Phi$ 10@100 (10) /  $\Phi$ 10@200 (10)

B $\Phi$ 16@100; T $\Phi$ 18@200

系表示 3 号柱上板带，有 5 跨且一端有悬挑；板带厚 300mm，宽 2500mm；板带配置暗梁箍筋近柱端为  $\Phi$ 10@100 共 15 道，跨中为  $\Phi$ 10@200，均为 10 肢箍；贯通纵筋下部为  $\Phi$ 16@100，上部为  $\Phi$ 18@200。

设计与施工应注意：相邻等跨板带上部贯通纵筋应在跨中

无梁楼盖板制图规则					图集号	04G101-4
审核	陈幼璠	校对	刘其祥	设计	陈青来	页
						10

1/3 跨长范围内连接；当同向连续板带的上部贯通纵筋配置不同时，应将配置较大者越过其标注的跨数终点或起点伸至相邻跨的跨中连接区域连接。

设计应注意板带中间支座两侧上部贯通纵筋的协调配置，施工及预算应按具体设计和相应标准构造要求实施。等跨与不等跨板上部贯通纵筋的连接构造要求详见第 26、29 页；当具体工程对板带上部纵向钢筋的连接有特殊要求时，其连接部位及方式应由设计者注明。

**第 3.2.2 条** 当局部区域的板面标高与整体不同时，应在无梁楼盖的板平法施工图上注明板面标高高差及分布范围。

### 第 3 节 板带支座原位标注

**第 3.3.1 条** 板带支座原位标注的具体内容为板带支座上部非贯通纵筋。

以一段与板带同向的中粗实线段代表板带支座上部非贯通纵筋；对柱上板带：实线段贯穿柱上区域绘制；对跨中板带：实线段横贯柱网轴线绘制。在线段上注写钢筋编号（如①、②等）、配筋值及在线段的下方注写自支座中线向两侧跨内的延伸长度。

当板带支座非贯通纵筋自支座中线向两侧对称延伸时，其延伸长度可仅在一侧标注；当配置在有悬挑端的边柱上时，该筋延伸到悬挑尽端，设计不注。当支座上部非贯通纵筋呈放射分布时，设计者应注明配筋间距的度量位置。

不同部位的板带支座上部非贯通纵筋相同者，可仅在一个部位注写，其余则在代表非贯通纵筋的线段上注写编号。

例 设有板平面布置图的某部位，在横跨板带支座绘制的对称线段上注有⑦ $\Phi$ 18@250，在线段一侧的下方注有 1500，系表示支座上部⑦号非贯通纵筋为 $\Phi$ 18@250，自支座中线向两侧跨内的延伸长度均为 1500mm。

**第 3.3.2 条** 当板带上部已经配有贯通纵筋，但需增加配置板带支座上部非贯通纵筋时，应结合已配同向贯通纵筋的直径与间距，采取“隔一布一”的方式（其注写规定见第 2.3.2 条）。

例 1 设有一板带上部已配置贯通纵筋 $\Phi$ 18@240，板带支座上部非贯通纵筋为⑤ $\Phi$ 18@240，则板带在该位置实际配置的上部纵筋为 $\Phi$ 18@120，其中 1/2 为贯通纵筋，1/2 为⑤号非贯通纵筋（延伸长度略）。

例 2 设有一板带上部已配置贯通纵筋 $\Phi$ 18@240，板带支座上部非贯通纵筋为③ $\Phi$ 20@240，则板带在该位置实际配置的上部纵筋为（1 $\Phi$ 18+1 $\Phi$ 20）/240，实际间距为 120mm，其中 45%为贯通纵筋，55%为③号非贯通纵筋（延伸长度略）。

### 第 4 节 其他

**第 3.4.1 条** 本章关于无梁楼盖的板平法制图规则，同样适用于地下室内无梁楼板的平法施工图设计。

**第 3.4.2 条** 图 3.4.2 为采用平面注写方式表达在无梁楼盖柱上板带和跨中板带标注图示。

无梁楼盖板制图规则							图集号	04G101-4		
审核	陈幼璠	李如璋	校对	刘其祥	刘其祥	设计	陈青来	陈青来	页	11



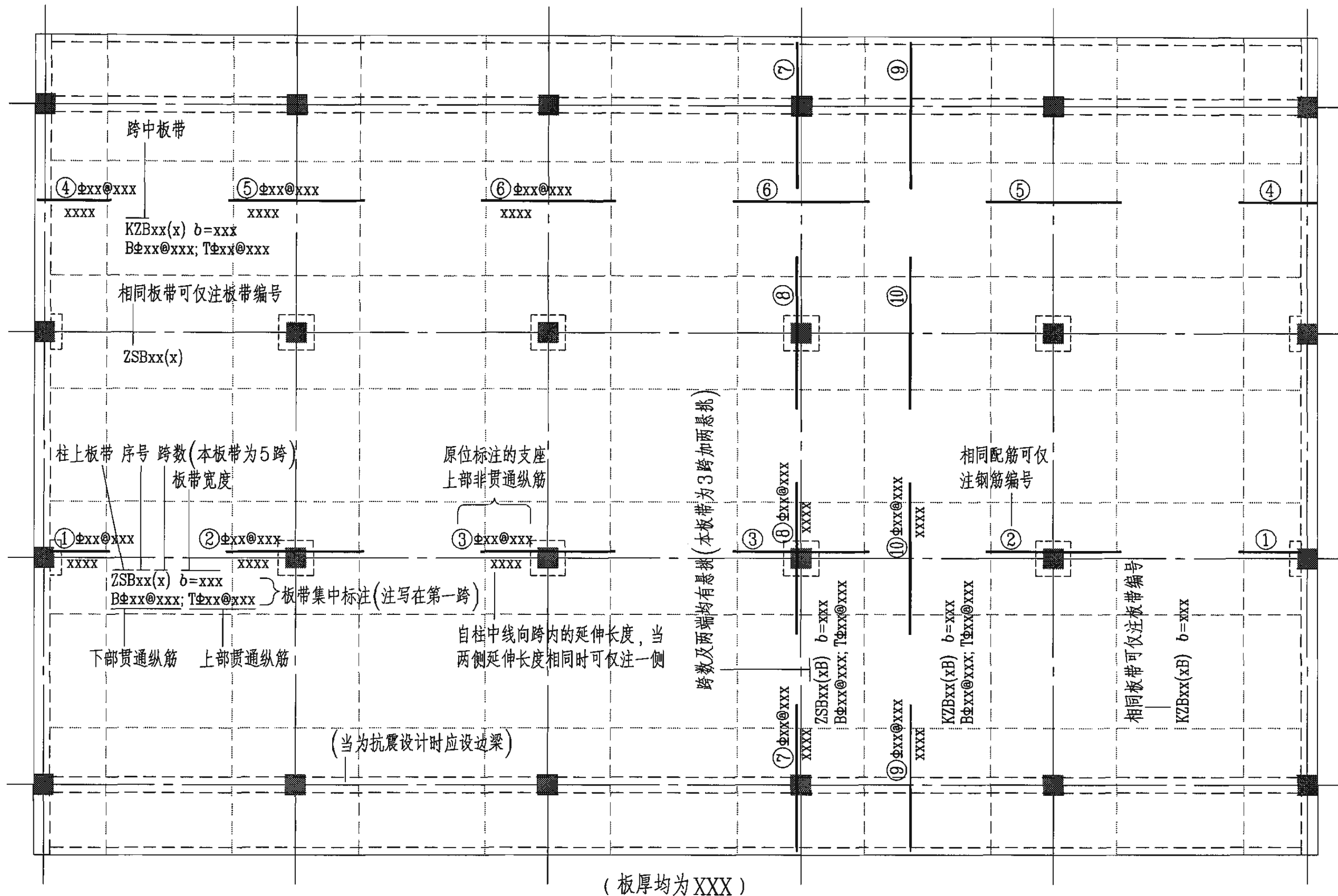


图3.4.2 无梁楼盖柱上板带ZSB与跨中板带KZB标注图示

注: 本图示按 1:200 比例绘制。

无梁楼盖柱上板带ZSB与跨中板带KZB标注图示

图集号 04G101-4

审核 陈幼璠 校对 刘其祥 刘其祥 设计 陈青来 陈青来 页

12

## 第 4 章 楼板相关构造制图规则

### 第 1 节 楼板相关构造类型与表示方法

第 4.1.1 条 楼板相关构造的平法施工图设计, 系在板平法施工图上采用直接引注方式表达。

第 4.1.2 条 楼板相关构造编号按表 4.1.2 的规定。

表 4.1.2 楼板相关构造类型与编号

构造类型	代号	序号	说明
纵筋加强带	JQD	XX	以单向加强纵筋取代原位置配筋
后浇带	HJD	XX	与墙或梁后浇带贯通, 有不同的留筋方式
柱帽	ZMx	XX	适用于无梁楼盖
局部升降板	SJB	XX	板厚及配筋与所在板相同, 构造升降高度 $\leq 300$
板加腋	JY	XX	腋高与腋宽可选注
板开洞	BD	XX	最大边长或直径 $< 1\text{m}$ ; 加强筋长度有全跨贯通和自洞边锚固两种
板翻边	FB	XX	翻边高度 $\leq 300$
板挑檐	TY	XX	对应板端钢筋构造, 不含竖檐内容
角部加强筋	Crs	XX	以上部双向非贯通加强钢筋取代原位置的非贯通配筋
悬挑阴角附加筋	Cis	XX	板悬挑阴角斜放附加筋
悬挑阳角放射筋	Ces	XX	板悬挑阳角上部放射筋
抗冲切箍筋	Rh	XX	通常用于无柱帽无梁楼盖的柱顶
抗冲切弯起筋	Rb	XX	通常用于无柱帽无梁楼盖的柱顶

## 第 2 节 楼板相关构造的直接引注

### 第 4.2.1 条 纵筋加强带 JQD 的引注

纵筋加强带的平面形状及定位由平面布置图表达, 加强带内配置的加强贯通纵筋等由引注内容表达。

纵筋加强带设单向加强贯通纵筋, 取代其所在位置板中原配置的同向贯通纵筋。根据受力需要, 加强贯通纵筋可在板下部设置, 也可在板下部和上部均设置。纵筋加强带的引注见图 4.2.1a。

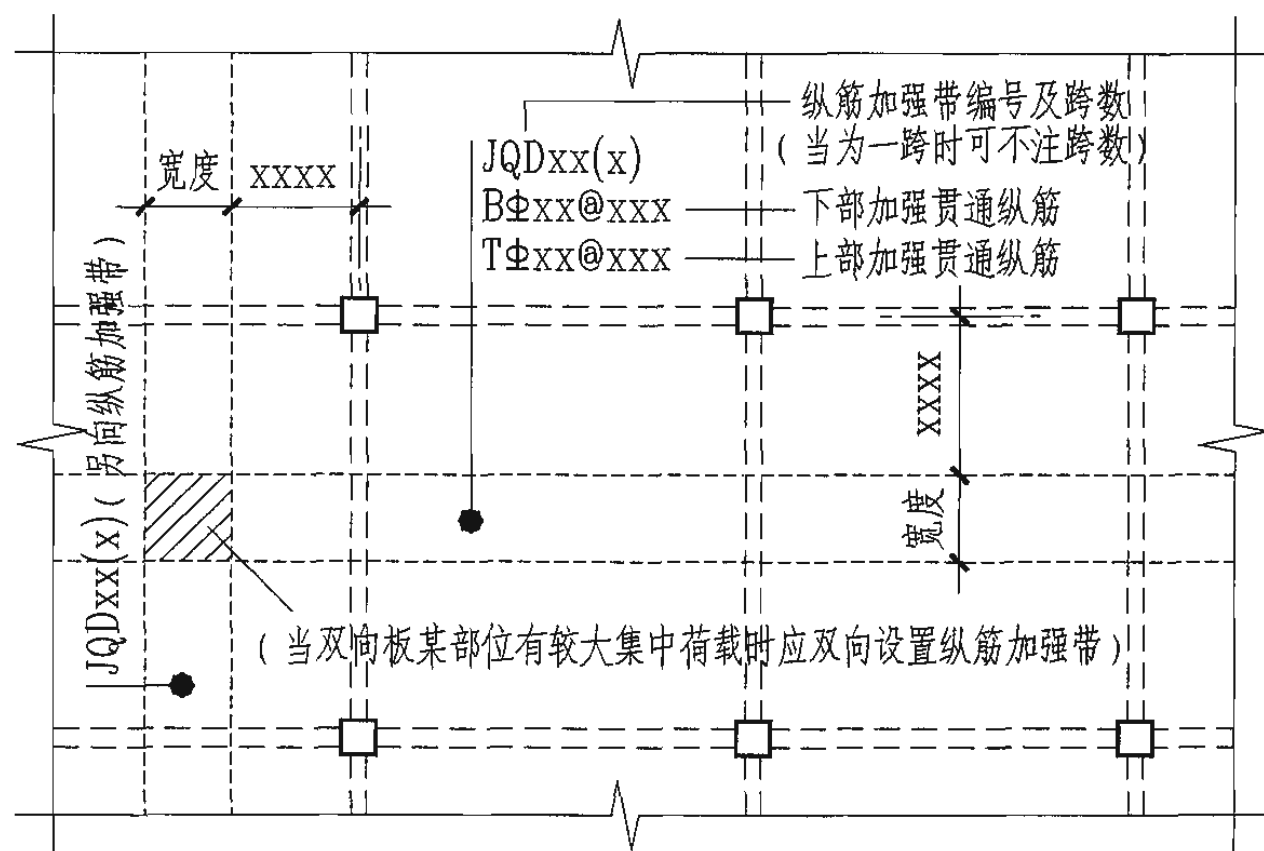


图 4.2.1a 纵筋加强带 JQD 引注图示

楼板相关构造制图规则					图集号	04G101-4	
审核	陈幼璠	校对	刘其祥	刘其祥	设计	陈青来	
						页	13

当板下部和上部均设置加强贯通纵筋，而加强带上部横向无配筋时，应由设计者注明。

当将纵筋加强带设置为暗梁形式时应注写箍筋，其引注见图 4.2.1b。

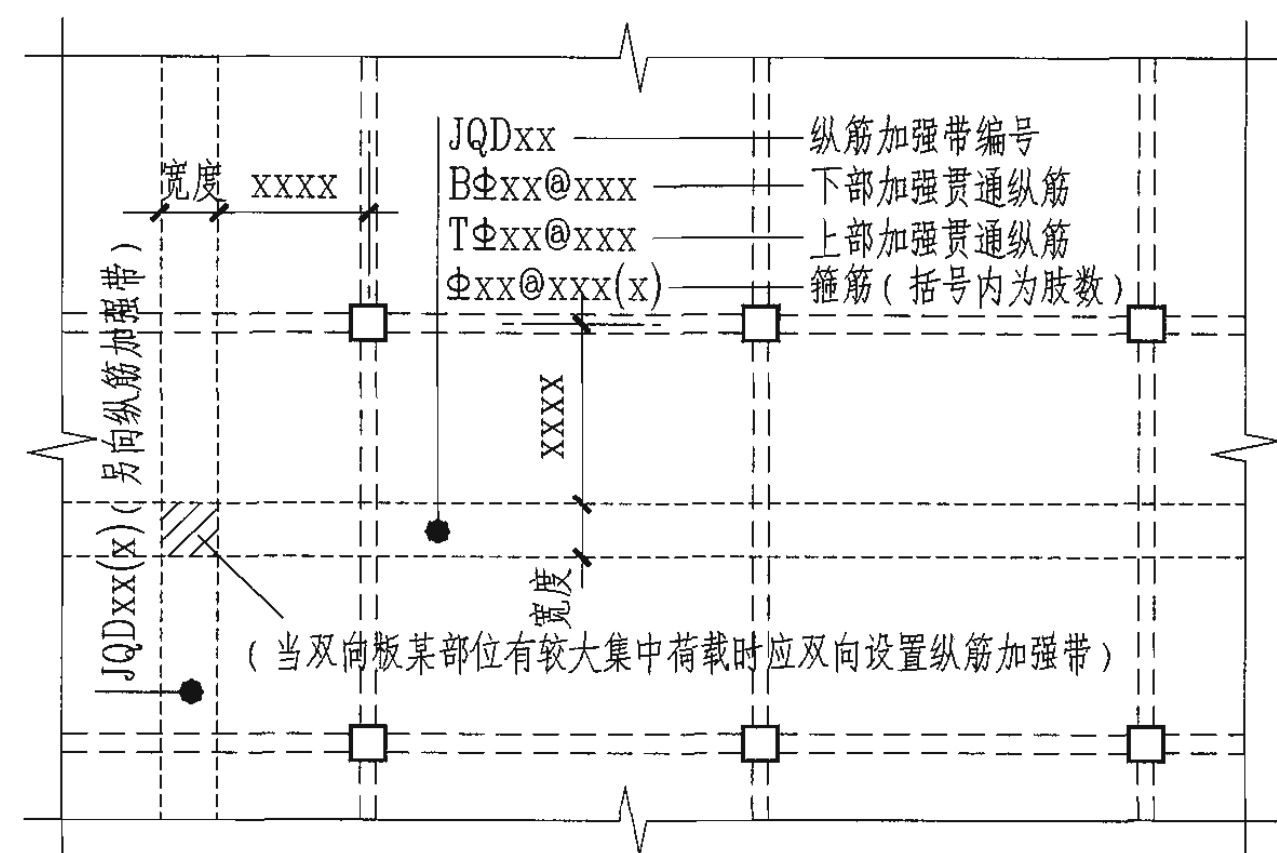


图 4.2.1b 纵筋加强带 JQD 引注图示 (暗梁形式)

#### 第 4.2.2 条 后浇带 HJD 的引注

后浇带的平面形状及定位由平面布置图表达，后浇带留筋方式等由引注内容表达。

后浇带留筋方式有三种，分别为：贯通留筋，100%搭接留筋和 50%搭接留筋。后浇混凝土的强度等级应高于所在板

的混凝土强度等级且应采用不收缩或微膨胀混凝土，设计应注明相关施工要求。

采用贯通留筋的后浇带引注见图 4.2.2a。贯通留筋的后浇带宽度通常取  $\geq 800\text{mm}$ 。

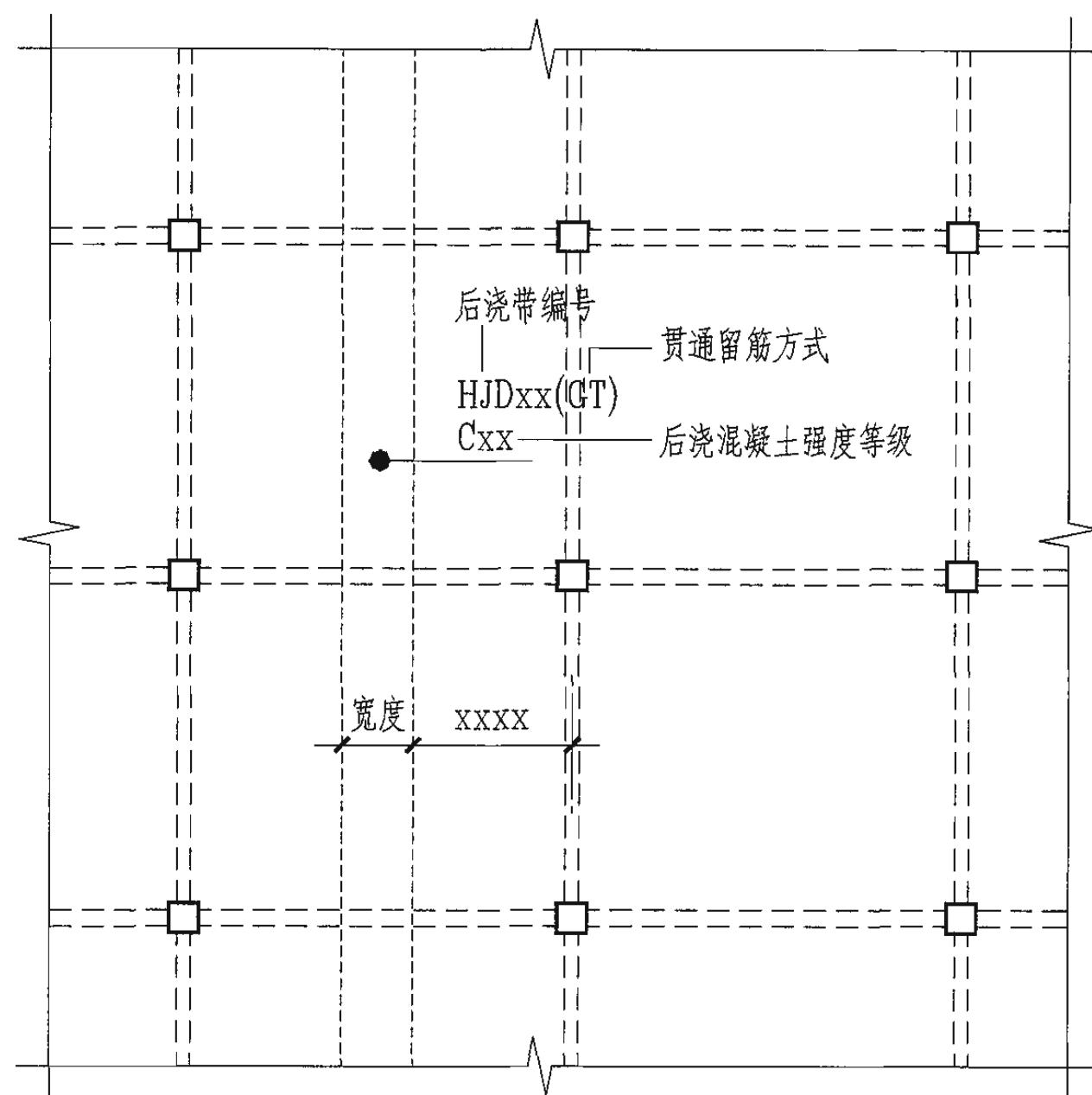


图 4.2.2a 后浇带 HJD 引注图示 (贯通留筋方式)

楼板相关构造制图规则							图集号	04G101-4
审核	陈幼璠	李玲	校对	刘其祥	刘其祥	设计	陈青来	陈青来
							页	14

采用 100%或 50%搭接留筋的后浇带引注见图 4.2.2b。

100%搭接留筋的后浇带宽度通常取  $\geq 800\text{mm}$  与  $(l_l + 60\text{mm})$  的较大值。

50%搭接留筋的后浇带宽度通常取  $\geq 1000\text{mm}$  与  $(2.3l_l + 60\text{mm})$  的较大值。

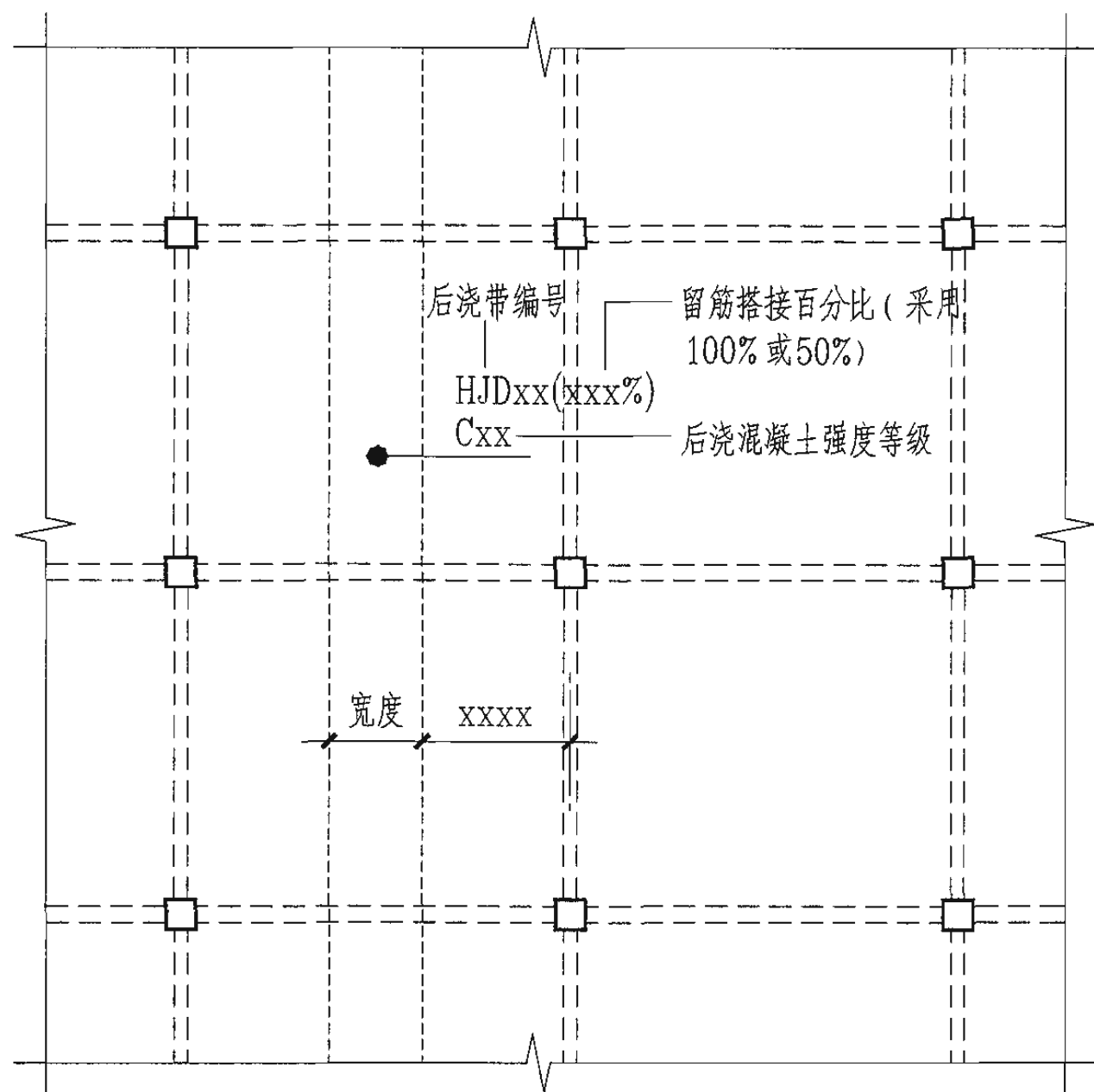


图 4.2.2b 后浇带 HJD 引注图示 (搭接留筋方式)

第 4.2.3 条 柱帽 ZMx 的引注见图 4.2.3 (a 至 d)。

柱帽的平面形状有矩形、圆形和多边形等,其平面形状由平面布置图表达。

柱帽的立面形状有单倾角柱帽 ZMa (图 4.2.3a)、托板柱帽 ZMb (图 4.2.3b)、变倾角柱帽 ZMc (图 4.2.3c) 和倾角托板柱帽 ZMab (图 4.2.3d) 等,其立面几何尺寸和配筋由具体的引注内容表达。

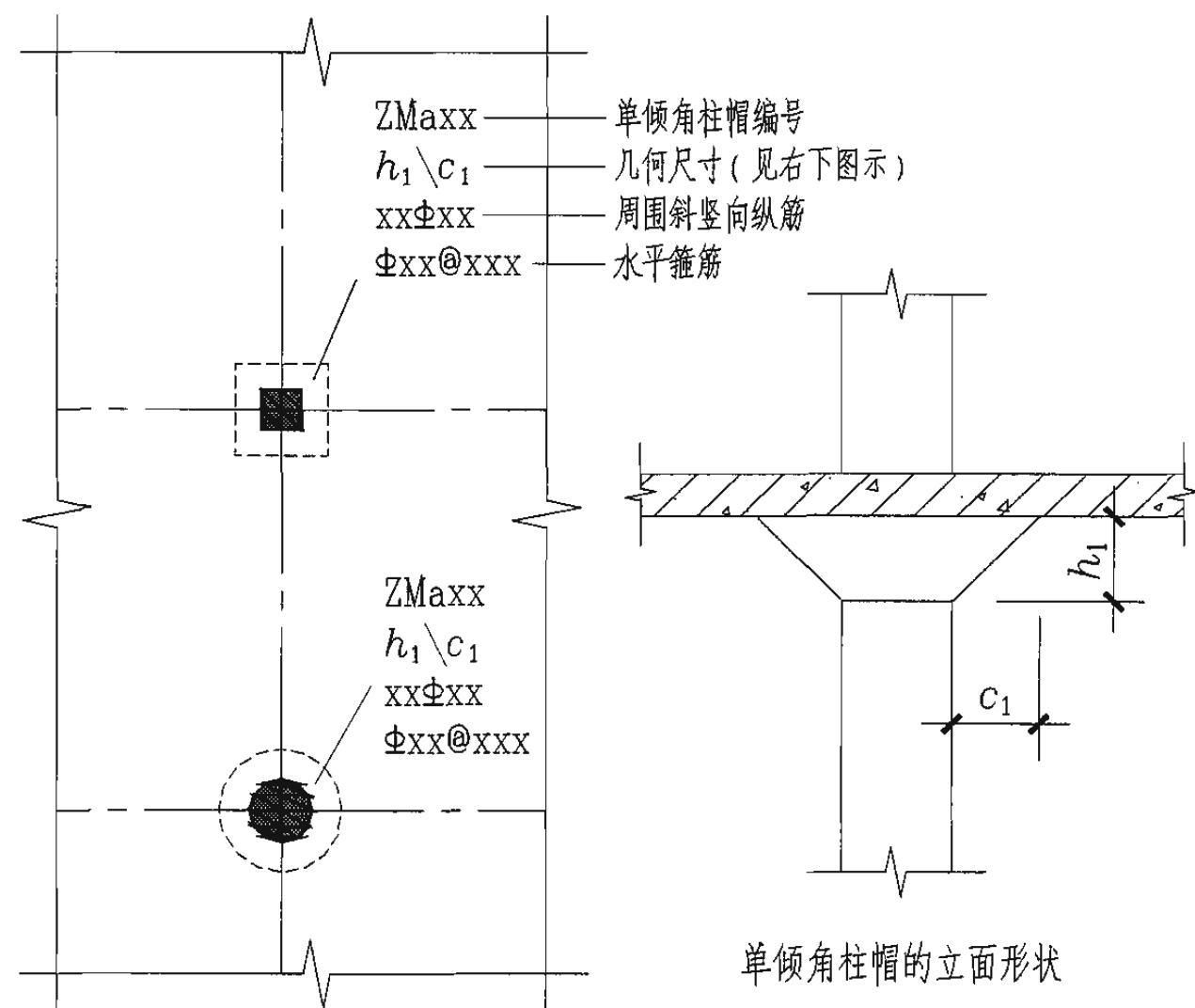


图 4.2.3a 单倾角柱帽 ZMa 引注图示

楼板相关构造制图规则						图集号	04G101-4
审核	陈幼璠	李玲	校对	刘其祥	刘其祥	设计	陈青来
						页	15

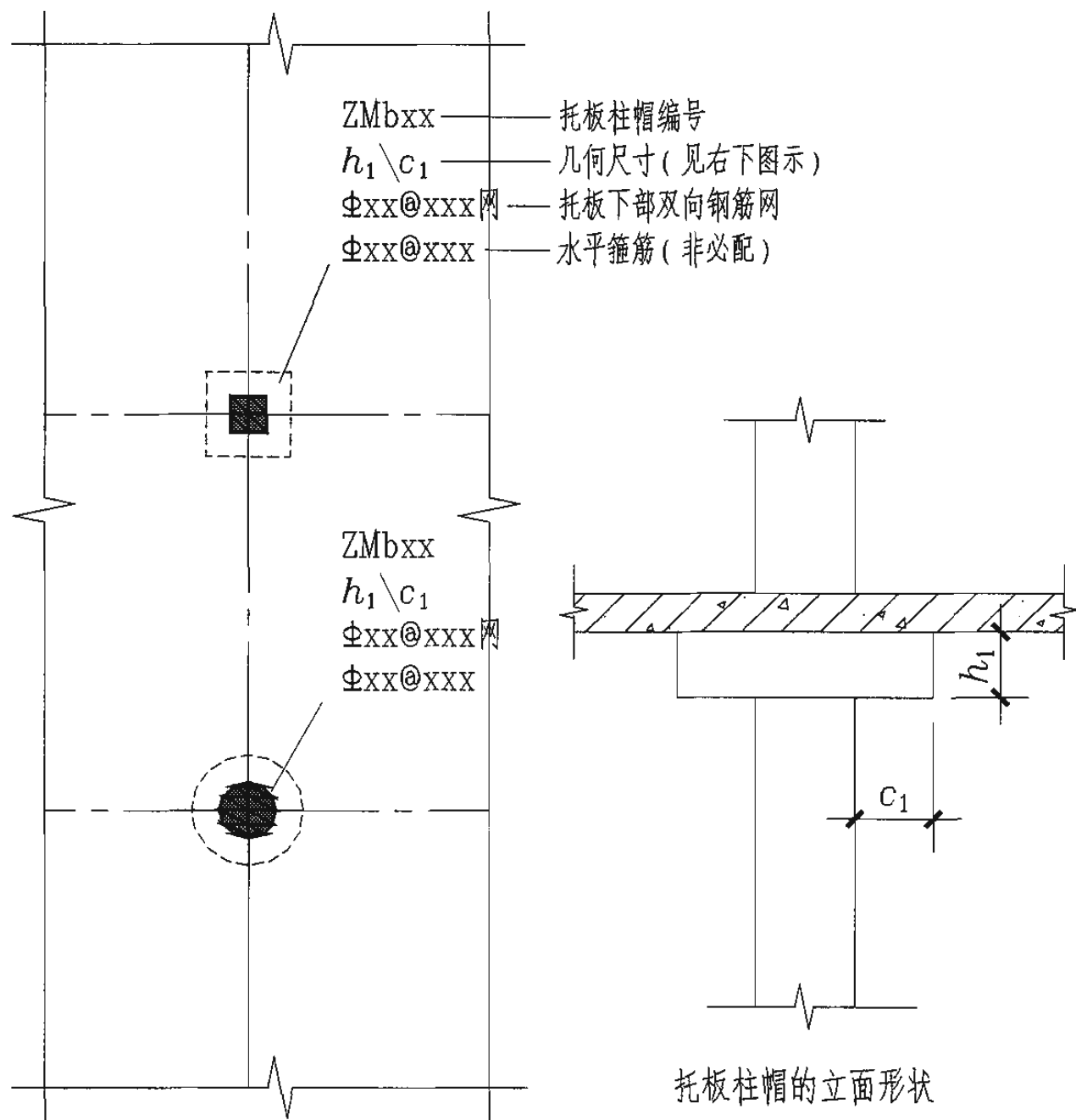


图 4.2.3b 托板柱帽 ZMb 引注图示

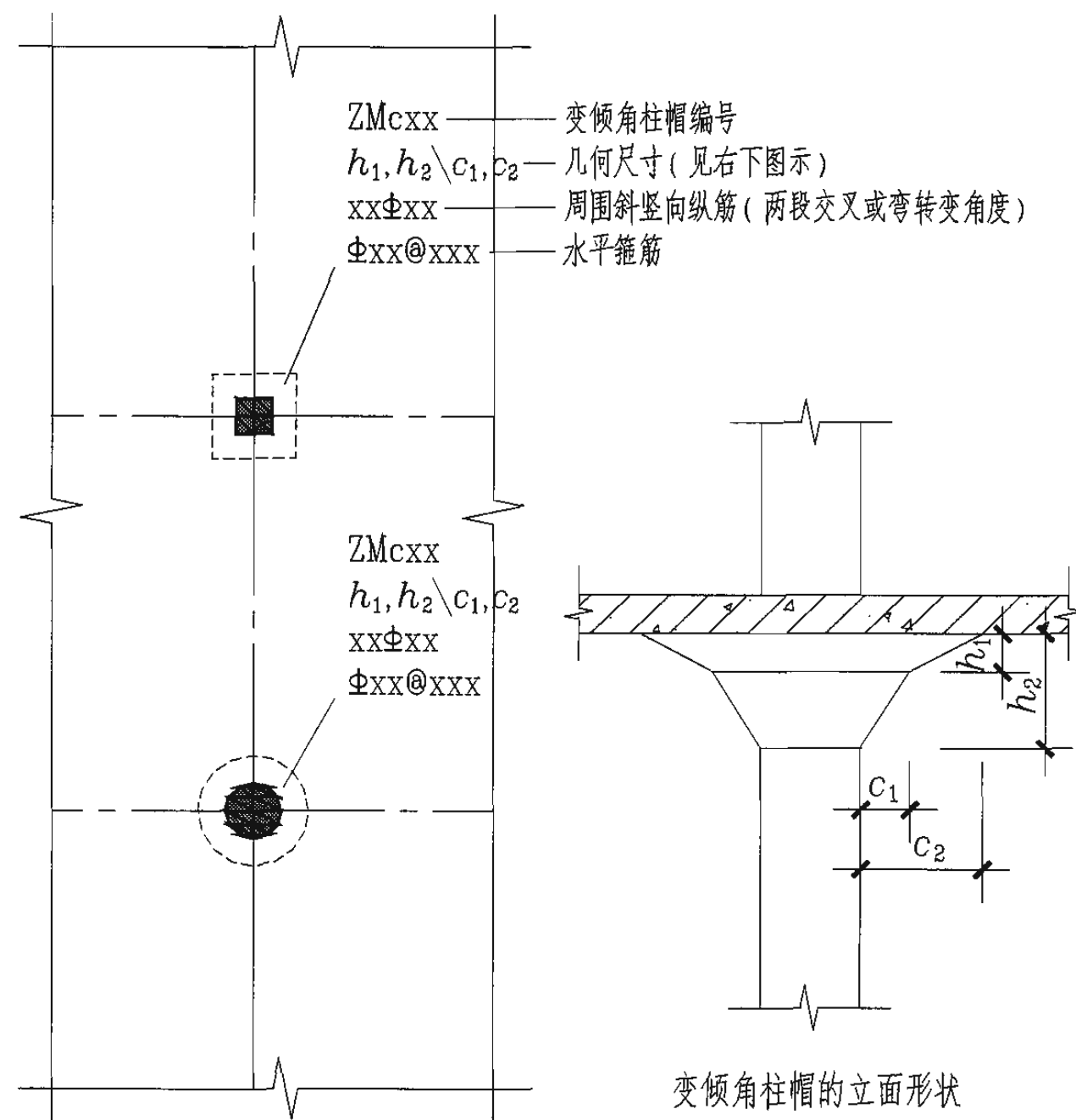


图 4.2.3c 变倾角柱帽 ZMc 引注图示

楼板相关构造制图规则						图集号	04G101-4
审核	陈幼璠	设计	刘其祥	刘其祥	设计	陈青来	陈青来
页							16

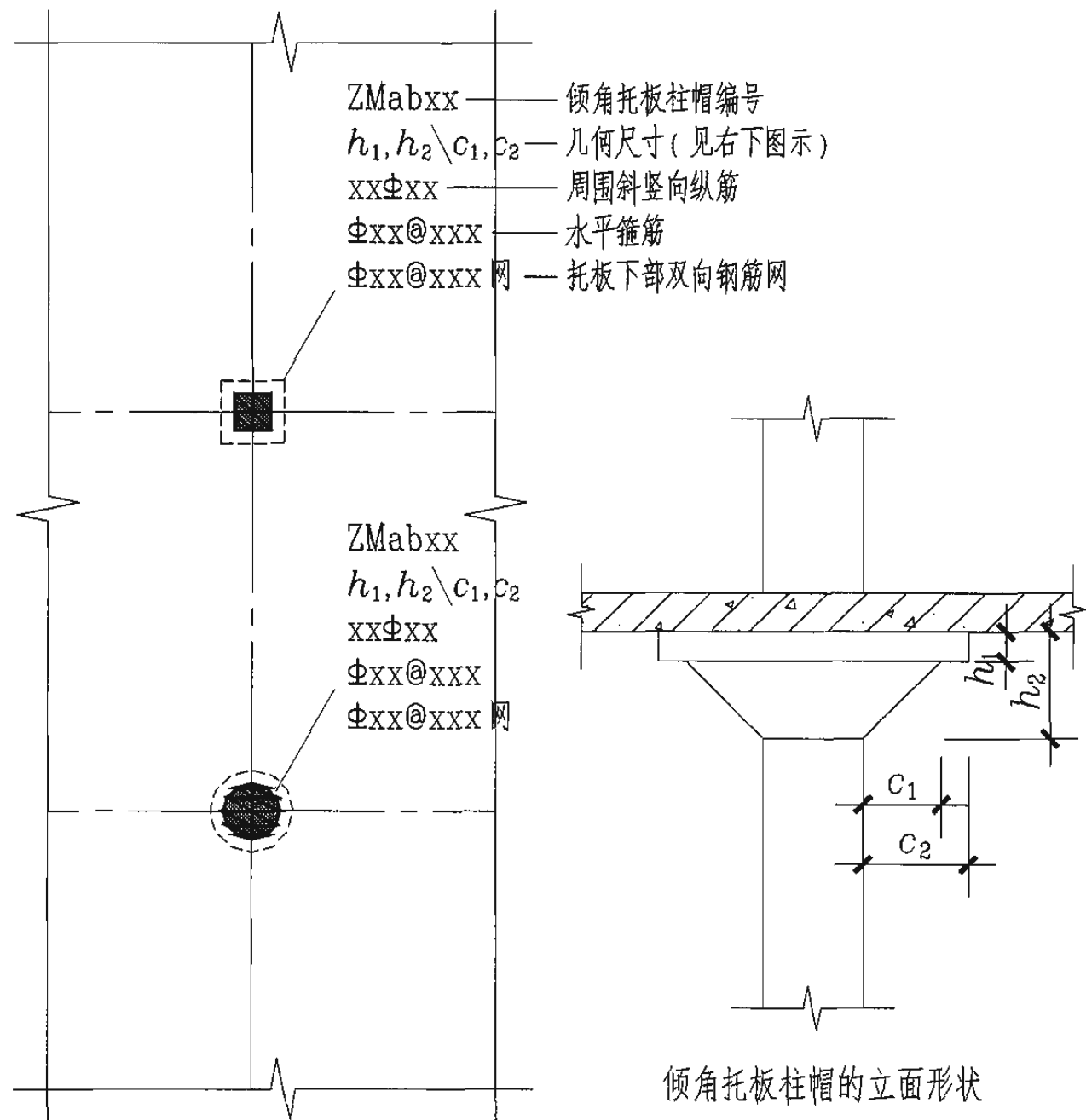


图 4.2.3d 倾角托板柱帽 ZMab 引注图示

**第 4.2.4 条 局部升降板 SJB 的引注见图 4.2.4。**

局部升降板的平面形状及定位由平面布置图表达, 其他内容由引注内容表达。

局部升降板的板厚、壁厚和配筋, 在标准构造详图中取与

所在板块的板厚和配筋相同, 设计不注; 当采用不同板厚、壁厚和配筋时, 设计应补充绘制截面配筋图。

局部升降板升高与降低的高度, 在标准构造详图中限定为  $\leq 300\text{mm}$ , 当高度  $> 300\text{mm}$  时, 设计应补充绘制截面配筋图。

**设计应注意:** 局部升降板的下部与上部配筋均应设计为双向贯通纵筋。

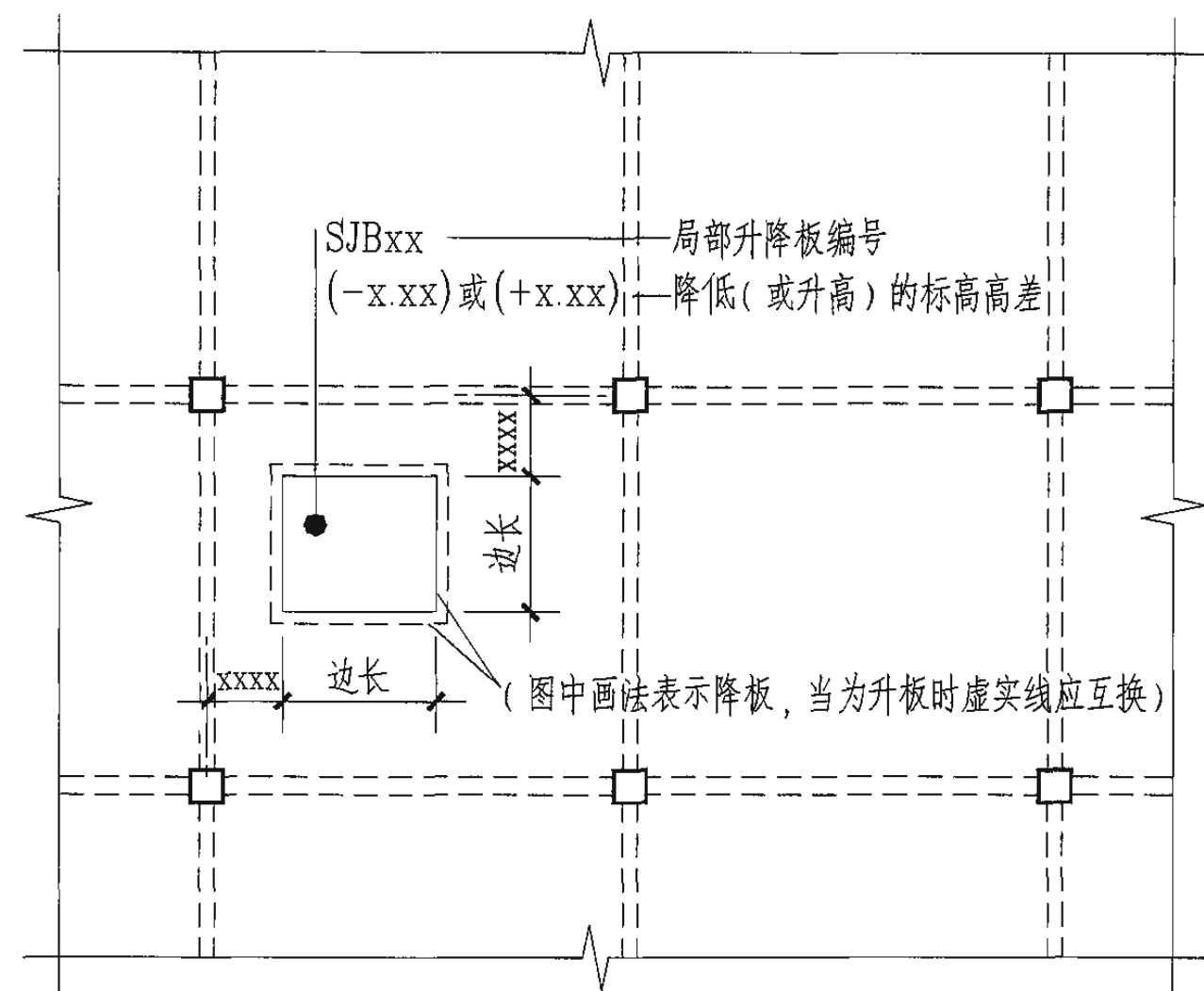


图 4.2.4 局部升降板 SJB 引注图示

楼板相关构造制图规则						图集号	04G101-4
审核	陈幼璠	李红玉	校对	刘其祥	刘其祥	设计	陈青来
						页	17

**第 4.2.5 条 板加腋 JY 的引注见图 4.2.5。**

板加腋的位置与范围由平面布置图表达，腋宽、腋高及配筋等由引注内容表达。

当为板底加腋时腋线应为虚线，当为板面加腋时腋线应为实线；当腋宽与腋高同板厚时，设计不注。加腋配筋按标准构造，设计不注；当加腋配筋与标准构造不同时，设计应补充绘制截面配筋图。

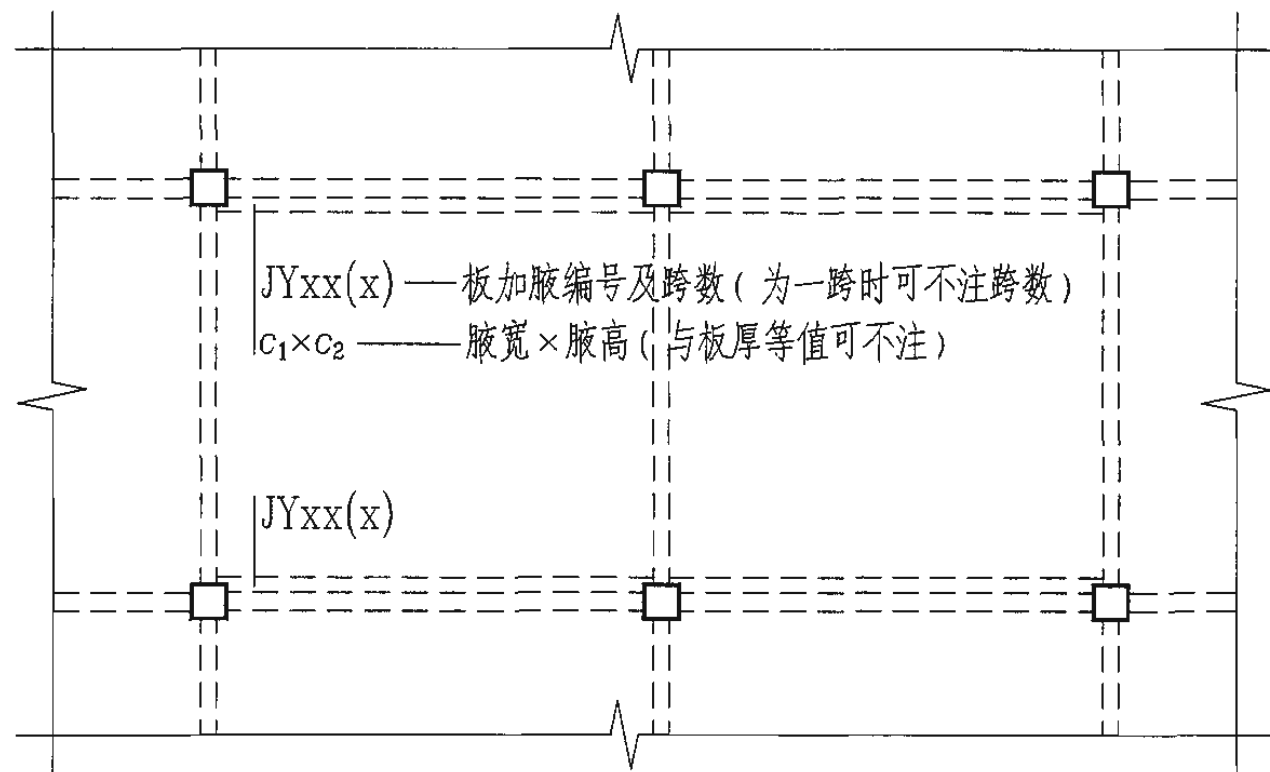


图 4.2.5 板加腋 JY 引注图示

**第 4.2.6 条 板开洞 BD 的引注见图 4.2.6。**

板开洞的平面形状及定位由平面布置图表达，洞的几何尺寸等由引注内容表达。

当矩形洞口边长或圆形洞口直径  $\leq 1000\text{mm}$ ，且当洞边无集中荷载作用时，洞边补强钢筋可按标准构造的规定设置，设计不注；当具体工程所需要的补强钢筋与标准构造不同时，设计应加以注明。

当矩形洞口边长或圆形洞口直径  $> 1000\text{mm}$ ，或虽  $\leq 1000\text{mm}$  但洞边有集中荷载作用时，设计应根据具体情况采取相应的处理措施。

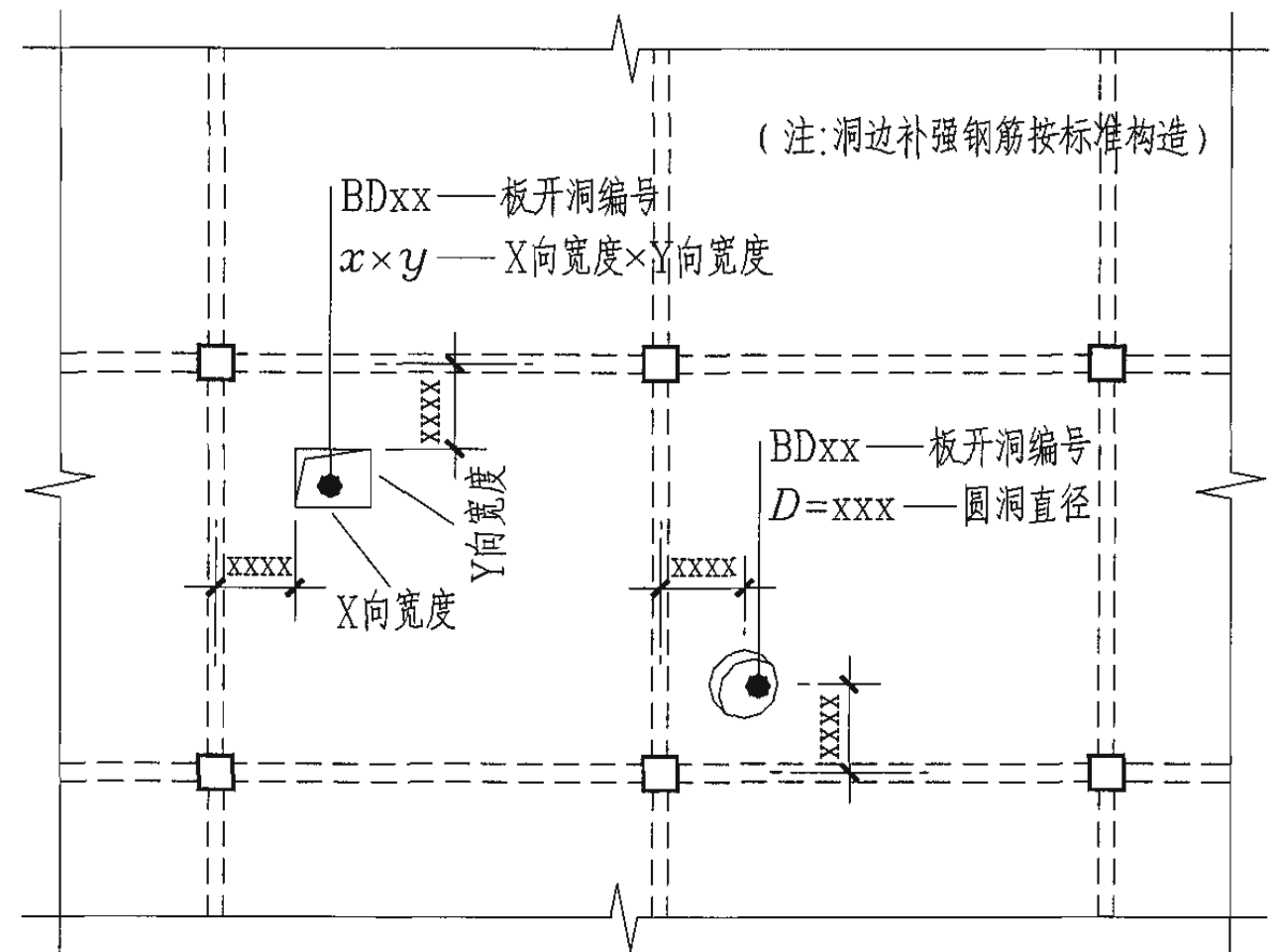


图 4.2.6 板开洞 BD 引注图示

楼板相关构造制图规则							图集号	04G101-4
审核	陈幼璠	李红玉	校对	刘其祥	刘其祥	设计	陈青来	陈青来
							页	18

**第 4.2.7 条 板翻边 FB 的引注见图 4.2.7。**

板翻边可为上翻也可为下翻，翻边尺寸等在引注内容中表达，翻边高度在标准构造详图中为 $\leq 300\text{mm}$ 。当翻边高度 $> 300\text{mm}$ 时，应按板挑檐构造进行处理。

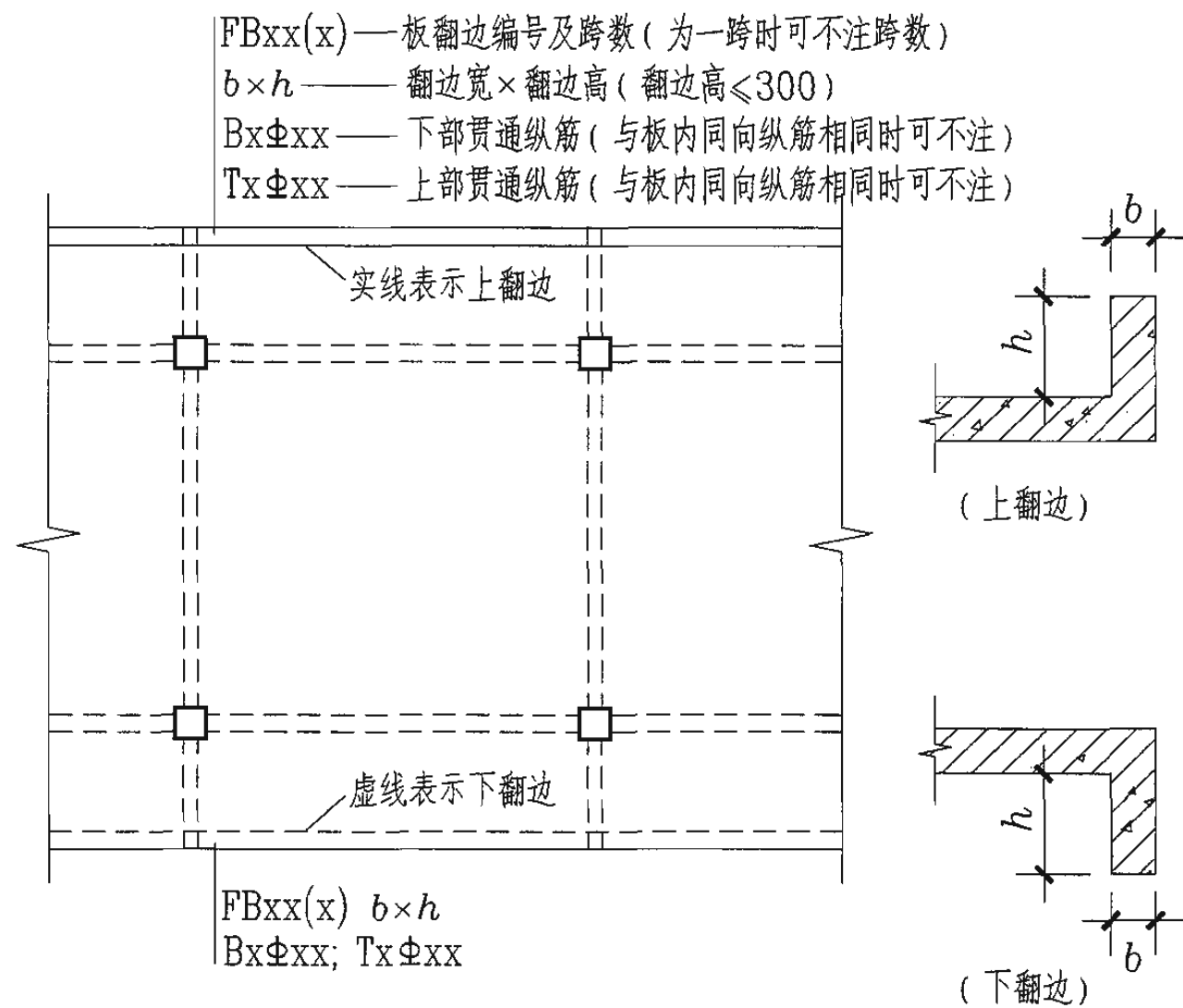


图 4.2.7 板翻边 FB 引注图示

**第 4.2.8 条 板挑檐 TY 的引注见图 4.2.8。**

板挑檐的引注主要提示该部位采用相应标准构造详图中

板端部与檐板的钢筋连接构造，内容不包括檐板的几何尺寸与配筋，设计应另行绘制檐板配筋截面图。

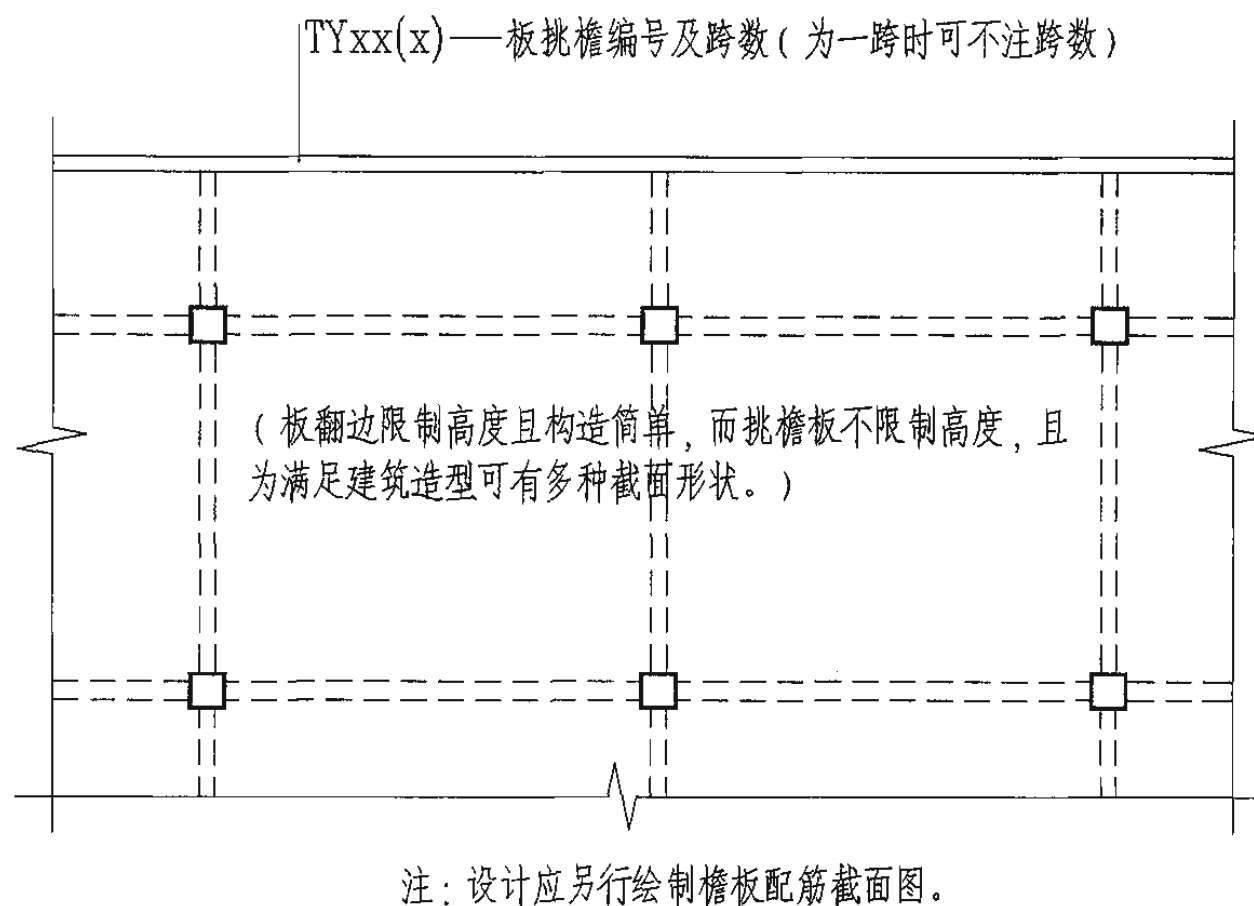


图 4.2.8 板挑檐 TY 引注图示

**第 4.2.9 条 角部加强筋 C<sub>rs</sub> 的引注见图 4.2.9。**

角部加强筋通常用于板块角区的上部，根据规范规定和受力要求选择配置。角部加强筋将在其分布范围内取代原配置的板支座上部非贯通纵筋，且当其分布范围内配有板上部贯通纵

楼板相关构造制图规则						图集号	04G101-4
审核	陈幼璠	刘其祥	校对	刘其祥	设计	陈青来	页
							19



筋时则间空布置。

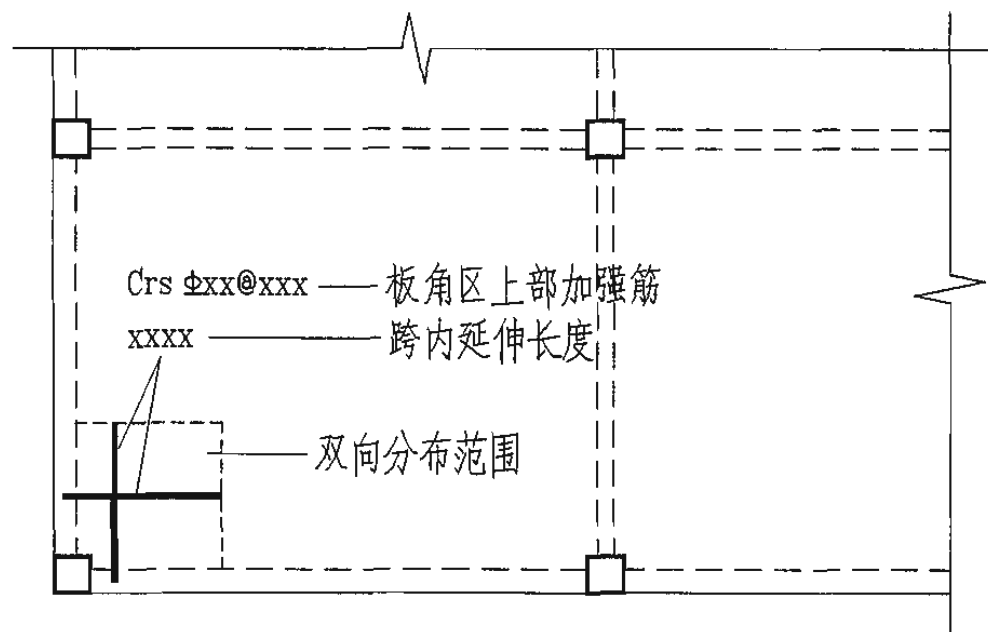


图 4.2.9 角部加强筋 Crs 引注图示

第 4.2.10 条 悬挑阴角附加筋 Cis 的引注见图 4.2.10。

悬挑阴角附加筋系在悬挑板的阴角部位斜放的附加钢筋，该附加钢筋设置在板上部悬挑受力钢筋的下面。

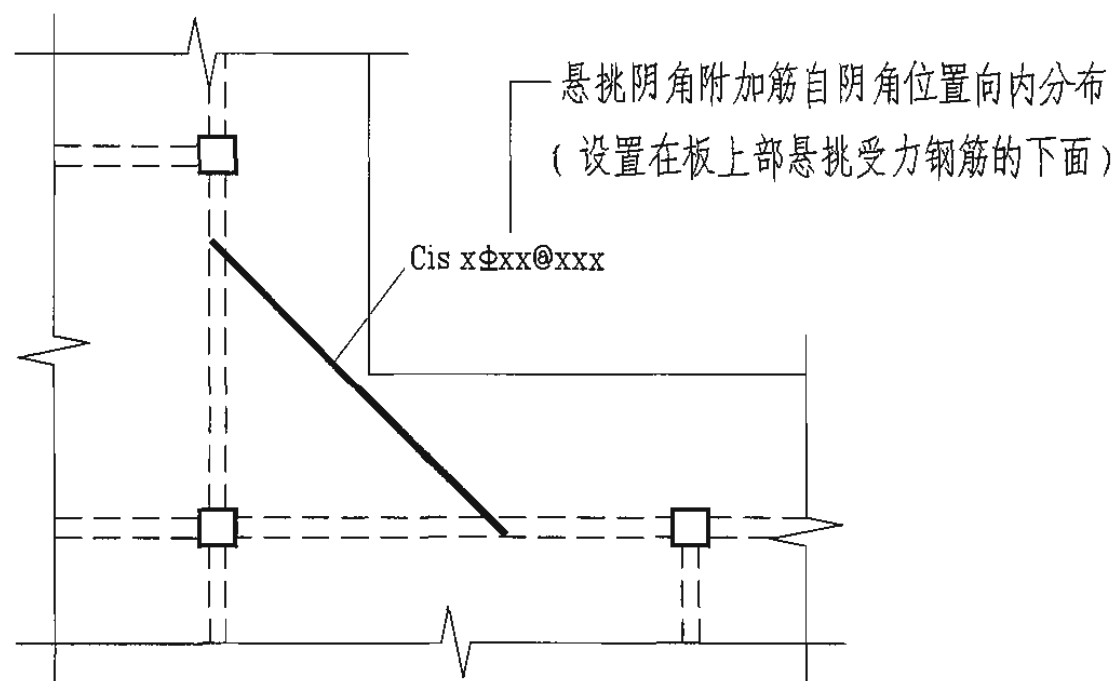


图 4.2.10 悬挑阴角附加筋 Cis 引注图示

第 4.2.11 条 悬挑阳角放射筋 Ces 的引注见图 4.2.11。

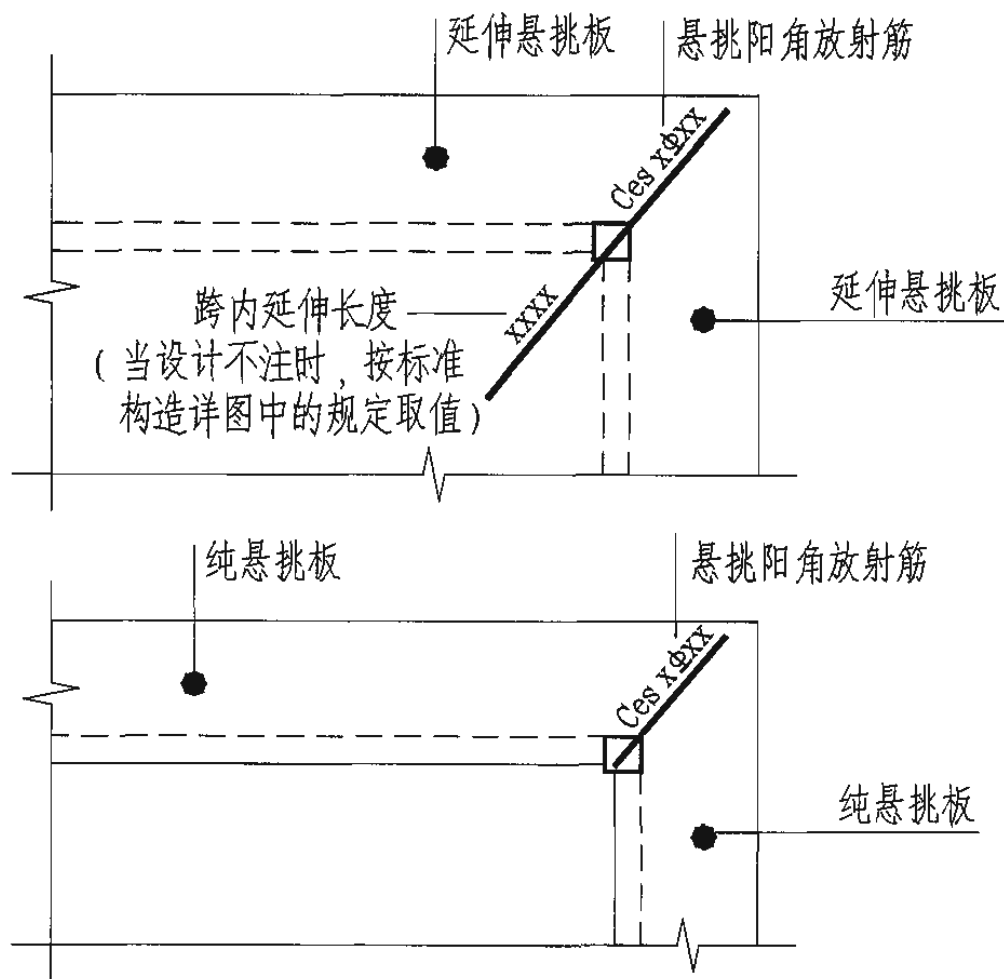


图 4.2.11 悬挑阳角放射筋 Ces 引注图示

第 4.2.12 条 抗冲切箍筋 Rh 的引注见图 4.2.12。

抗冲切箍筋通常在无柱帽无梁楼盖的柱顶部位设置。

楼板相关构造制图规则						图集号	04G101-4
审核	陈幼璠	李玲	校对	刘其祥	刘其祥	设计	陈青来
						页	20

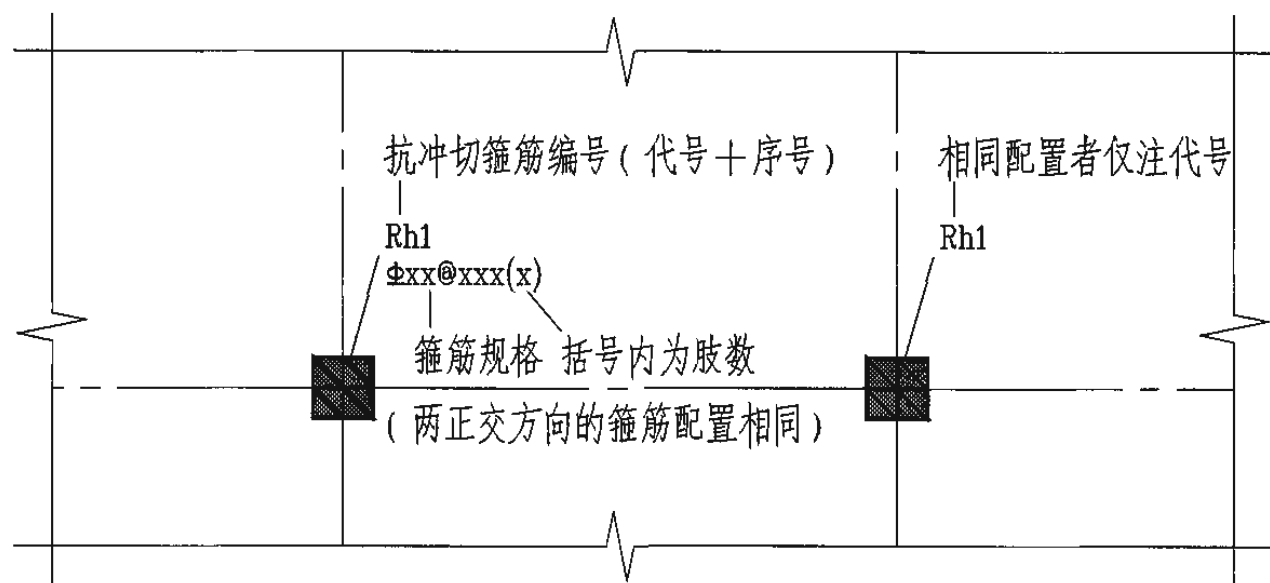


图 4.2.12 抗冲切箍筋 Rh 引注图示

**第 4.2.13 条 抗冲切弯起筋 Rb 的引注见图 4.2.13。**  
抗冲切弯起筋通常在无柱帽无梁楼盖的柱顶部位设置。

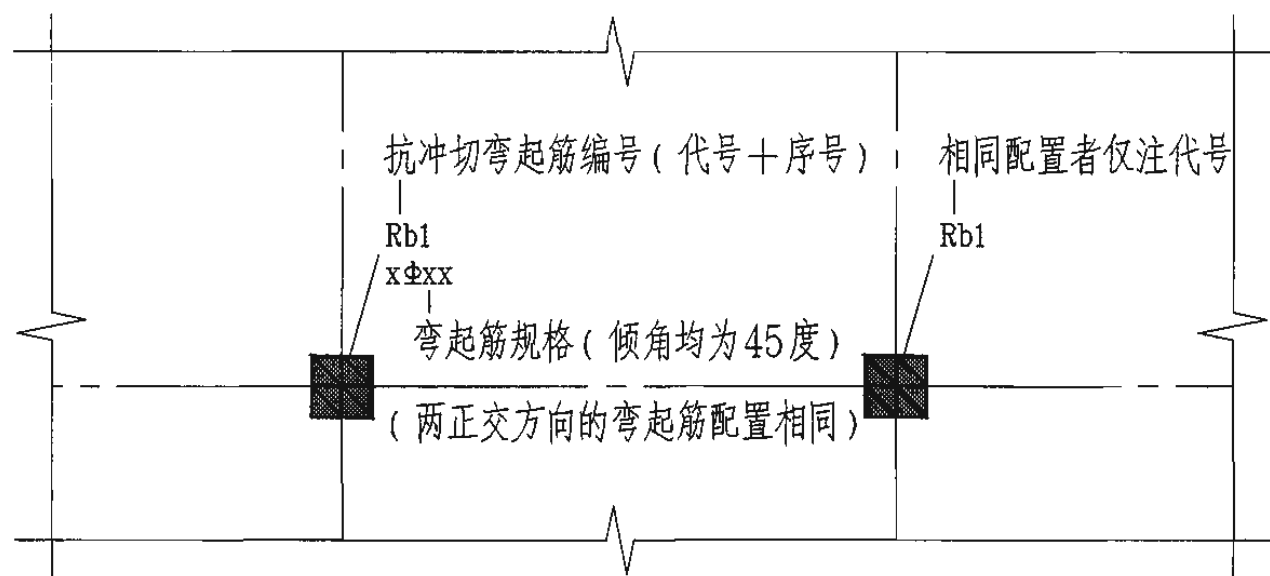


图 4.2.13 抗冲切弯起筋 Rb 引注图示

### 第 3 节 其他

**第 4.3.1 条** 本章所包括的各种楼板相关构造的引注方式，可以根据具体工程需要进行组合。

**第 4.3.2 条** 板纵向钢筋的连接可采用绑扎搭接、机械连接或焊接，其连接位置详见本图集中相应的标准构造详图。当板纵向钢筋采用非接触方式的绑扎搭接连接时，其搭接部位的钢筋净距不宜小于 30mm，且钢筋中心距不应大于  $0.2l_l$  及 150mm 的较小者。

注：非接触搭接使混凝土能够与搭接范围内所有钢筋的全表面充分粘接，可以提高搭接钢筋之间通过混凝土传力的可靠度。

**第 4.3.3 条** 本图集未包括的其他构造，应由设计者根据具体情况按照规范要求设计。

楼板相关构造制图规则					图集号	04G101-4
审核	陈幼璠	王	校对	刘其祥 刘其祥	设计	陈青来 陈青来
					页	21

### 受拉钢筋的最小锚固长度 $l_a$

钢筋种类		混凝土强度等级									
		C20		C25		C30		C35		≥C40	
		$d \leq 25$	$d > 25$	$d \leq 25$	$d > 25$	$d \leq 25$	$d > 25$	$d \leq 25$	$d > 25$	$d \leq 25$	$d > 25$
HPB235	普通钢筋	31d	31d	27d	27d	24d	24d	22d	22d	20d	20d
HRB335	普通钢筋	39d	42d	34d	37d	30d	33d	27d	30d	25d	27d
	环氧树脂涂层钢筋	48d	53d	42d	46d	37d	41d	34d	37d	31d	34d
HRB400 RRB400	普通钢筋	46d	51d	40d	44d	36d	39d	33d	36d	30d	33d
	环氧树脂涂层钢筋	58d	63d	50d	55d	45d	49d	41d	45d	37d	41d

- 注：1. 当弯锚时，有些部位的锚固长度为  $\geq 0.4l_a + 15d$ ，见各类构件的标准构造详图。  
 2. 当钢筋在混凝土施工过程中易受扰动（如滑模施工）时，其锚固长度应乘以修正系数 1.1。  
 3. 在任何情况下，受拉钢筋的锚固长度不得小于 250mm。  
 4. HPB235 钢筋为受拉时，其末端应做成 180° 弯钩。弯钩平直段长度不应小于 3d。当为受压时，可不做弯钩。

### 受力钢筋的混凝土保护层最小厚度 (mm)

环境类别	墙、板、壳			梁			柱		
	≤C20	C25~C45	≥C50	≤C20	C25~C45	≥C50	≤C20	C25~C45	≥C50
—	20	15	15	30	25	25	30	30	30
二	a	—	20	20	—	30	30	—	30
	b	—	25	20	—	35	30	—	30
三	—	30	25	—	40	35	—	40	35

- 注：  
 1. 受力钢筋外边缘至混凝土表面的距离，除符合表中规定外，不应小于钢筋的公称直径。  
 2. 机械连接接头连接件的混凝土保护层厚度应满足受力钢筋保护层最小厚度的要求，连接件之间的横向净距不宜小于 25mm。  
 3. 设计使用年限为 100 年的结构：一类环境中，混凝土保护层厚度应按表中规定增加 40%；二类和三类环境中，混凝土保护层厚度应采取专门有效措施。  
 4. 三类环境中的结构构件，其受力钢筋宜采用环氧树脂涂层带肋钢筋。  
 5. 环境类别表详见第 24 页。  
 6. 板、墙、壳中分布钢筋的保护层厚度不应小于表中相应数值减 10mm，且不应小于 10mm；梁、柱中箍筋和构造钢筋的保护层厚度不应小于 15mm。

#### 受拉钢筋最小锚固长度 $l_a$ 受力钢筋的混凝土保护层最小厚度

图集号 04G101-4

### 受拉钢筋抗震锚固长度 $l_{aE}$

混凝土强度等级 与抗震等级		C20		C25		C30		C35		≥C40	
		一、二级抗 震等级	三级抗震 等级	一、二级抗 震等级	三级抗震 等级	一、二级抗 震等级	三级抗震 等级	一、二级抗 震等级	三级抗震 等级	一、二级抗 震等级	三级抗震 等级
HPB235	普通钢筋		36d	33d	31d	28d	27d	25d	25d	23d	21d
HRB335	普通钢筋	$d \leq 25$	44d	41d	38d	35d	34d	31d	31d	29d	26d
		$d > 25$	49d	45d	42d	39d	38d	34d	34d	31d	29d
	环氧树脂 涂层钢筋	$d \leq 25$	55d	51d	48d	44d	43d	39d	39d	36d	33d
		$d > 25$	61d	56d	53d	48d	47d	43d	43d	39d	36d
HRB400 RRB400	普通钢筋	$d \leq 25$	53d	49d	46d	42d	41d	37d	37d	34d	31d
		$d > 25$	58d	53d	51d	46d	45d	41d	41d	38d	34d
	环氧树脂 涂层钢筋	$d \leq 25$	66d	61d	57d	53d	51d	47d	47d	43d	39d
		$d > 25$	73d	67d	63d	58d	56d	51d	51d	47d	43d

- 注： 1. 四级抗震等级， $l_{aE} = l_a$ ，其值见前一页。  
 2. 当弯锚时，有些部位的锚固长度为  $\geq 0.4l_{aE} + 15d$ ，见各类构件的标准构造详图。  
 3. 当 HRB335，HRB400 和 RRB400 级纵向受拉钢筋末端采用机械锚固措施时，包括附加锚固端头在内的锚固长度可取为本图集第 24 页  
 和本页表中锚固长度的 0.7 倍。机械锚固的形式及构造要求详见本图集相关页。  
 4. 当钢筋在混凝土施工过程中易受扰动（如滑模施工）时，其锚固长度应乘以修正系数 1.1。  
 5. 在任何情况下，受拉钢筋的锚固长度不得小于 250mm。

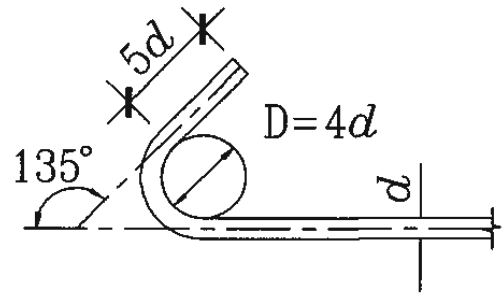
纵向受拉钢筋绑扎搭接长度 $l_{lE}$ 与 $l_l$		注： 1. 当不同直径的钢筋搭接时，其 $l_{lE}$ 与 $l_l$ 值按较小的直径计算。 2. 在任何情况下 $l_l$ 不得小于 300mm。 3. 式中 $\zeta$ 为搭接长度修正系数。
抗 震	非 抗 震	
$l_{lE} = \zeta l_{aE}$	$l_l = \zeta l_a$	

纵向受拉钢筋搭接长度修正系数 $\zeta$			
纵向钢筋搭接接头 面积百分率 (%)	≤25	50	100
$\zeta$	1.2	1.4	1.6

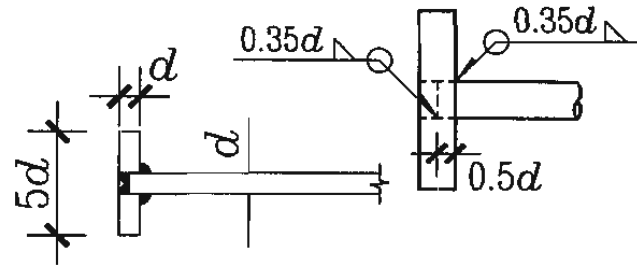
## 混凝土结构的环境类别

环境类别	条 件	
一	室内正常环境	
二	a	室内潮湿环境；非严寒和非寒冷地区的露天环境、与无侵蚀性的水或土壤直接接触的环境
	b	严寒和寒冷地区的露天环境、与无侵蚀性的水或土壤直接接触的环境
三	使用除冰盐的环境；严寒和寒冷地区冬季水位变动的环境；滨海室外环境	
四	海水环境	
五	受人为或自然的侵蚀性物质影响的环境	

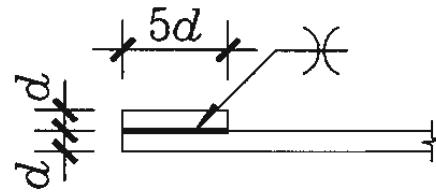
注：严寒和寒冷地区的划分应符合国家现行标准《民用建筑热工设计规范》JGJ24的规定。



(a) 末端带 135° 弯钩



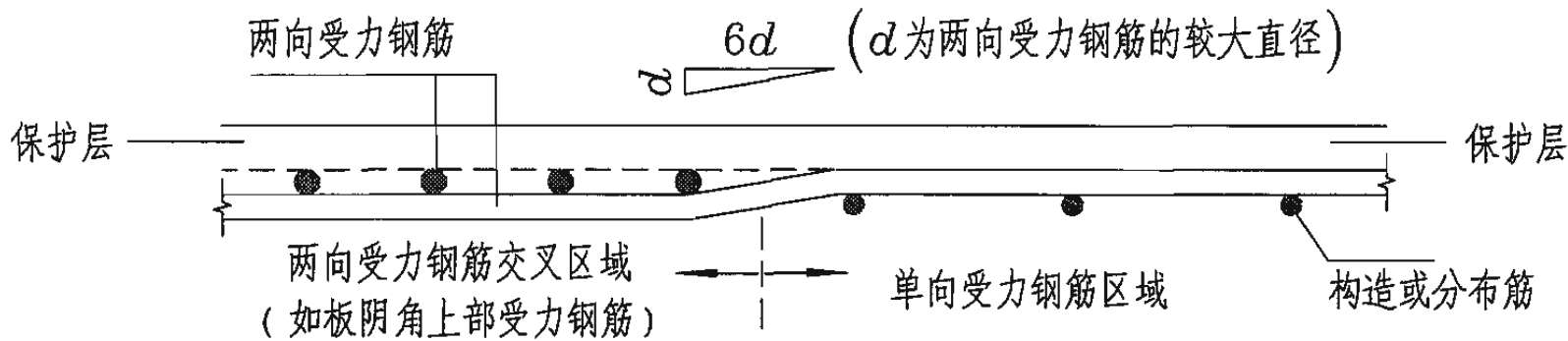
(b) 末端与钢板穿孔角焊



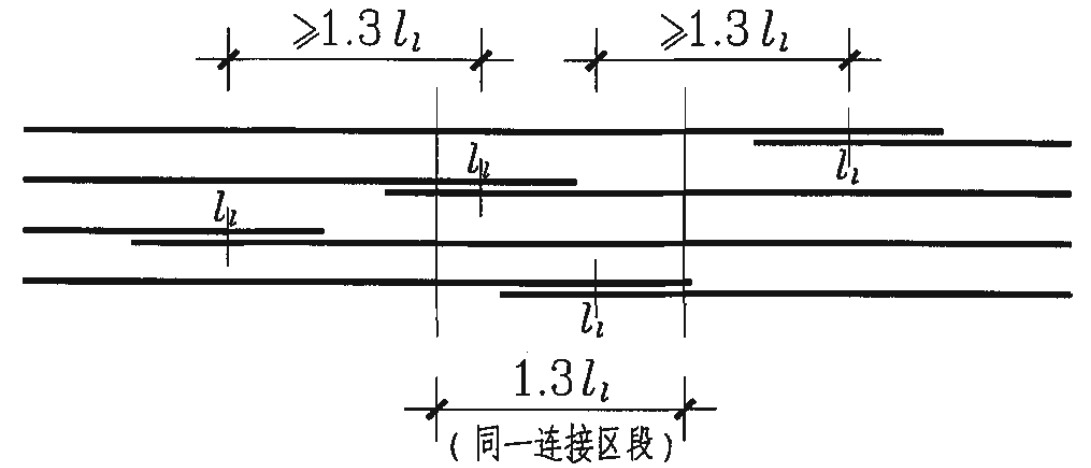
(c) 末端与短钢筋双面贴焊

### 纵向钢筋机械锚固构造

- 注：1. 当采用机械锚固措施时，包括附加锚固端头在内的锚固长度：抗震可为  $0.7l_{aE}$ ，非抗震可为  $0.7l_a$ 。  
 2. 机械锚固长度范围内的箍筋不应少于3个，其直径不应小于纵向钢筋直径的0.25倍，其间距不应大于纵向钢筋的5倍。当纵向钢筋的混凝土保护层厚度不小于钢筋直径的5倍时，可不配置上述箍筋。

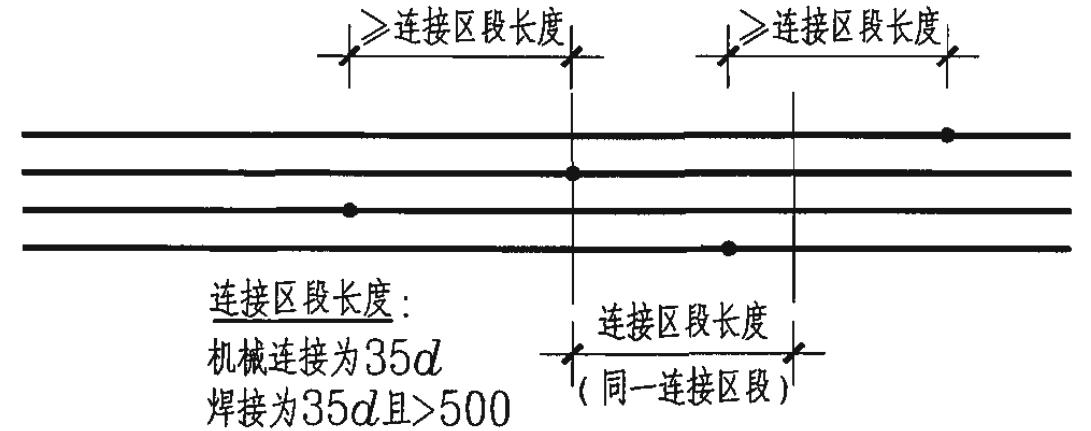


同层面受力钢筋交叉构造



### 同一连接区段内纵向受拉钢筋绑扎搭接接头

- 注：1. 凡接头中点位于  $1.3l_i$  长度内的绑扎搭接接头均属同一连接区段。  
 2. 同一连接区段内纵向钢筋搭接接头面积百分率，为该区段内有搭接接头的纵向受力钢筋截面面积与全部纵向钢筋截面面积的比值。（当直径相同时，图示钢筋搭接接头面积百分率为50%。）  
 3. 当受拉钢筋直径  $>28\text{mm}$  及受压钢筋直径  $>32\text{mm}$  时，不宜采用绑扎搭接。



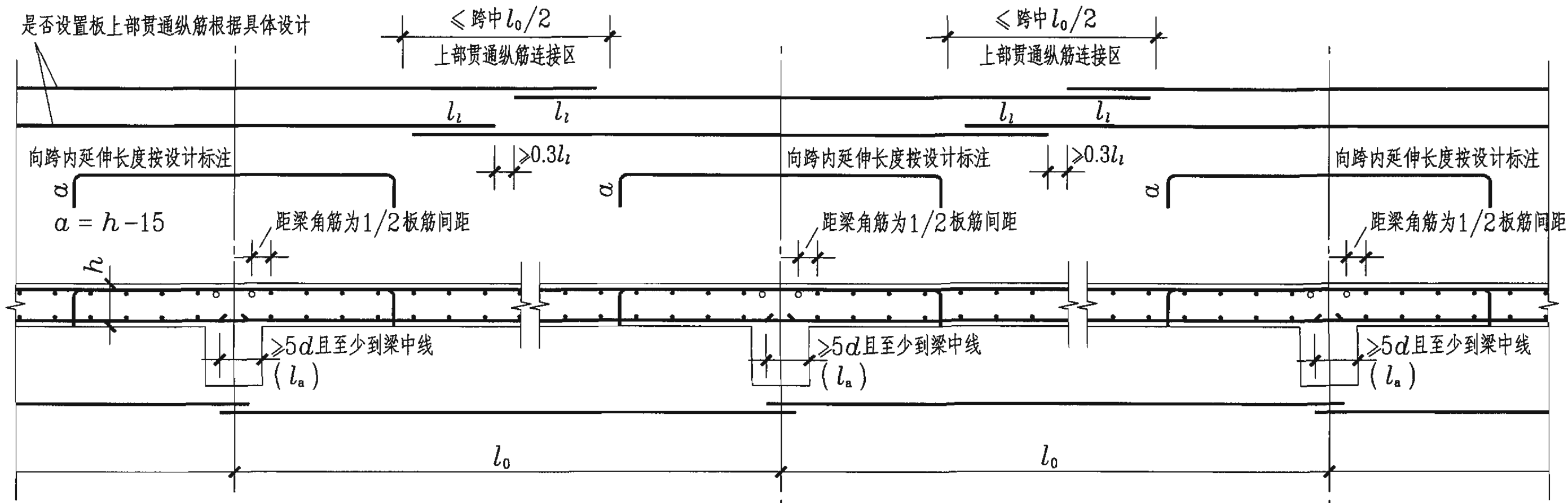
### 同一连接区段内纵向受拉钢筋机械连接、焊接接头

- 注：1. 凡接头中点位于连接区段长度内的机械连接或焊接接头均属同一连接区段。  
 2. 同一连接区段内纵向钢筋机械连接或焊接接头面积百分率，为该区段内有该类接头的纵向受力钢筋截面面积与全部纵向钢筋截面面积的比值。（当直径相同时，图示同一连接区段的钢筋搭接接头面积百分率为50%。）

纵向钢筋连接构造，同层面受力钢筋交叉构造  
 纵向钢筋机械锚固构造，混凝土结构的环境类别

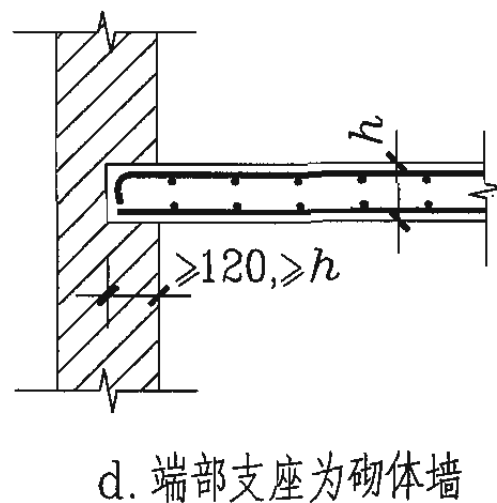
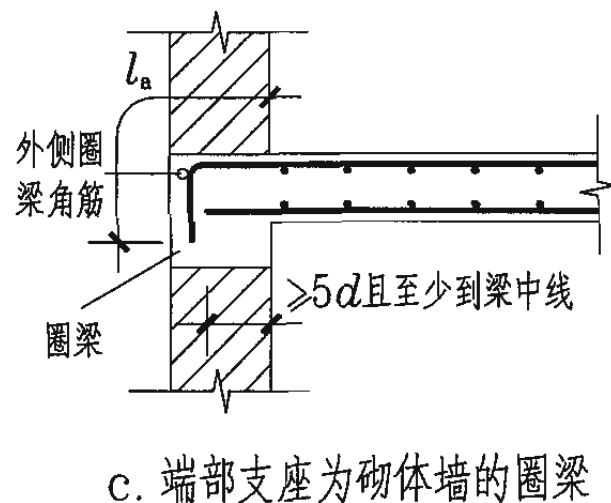
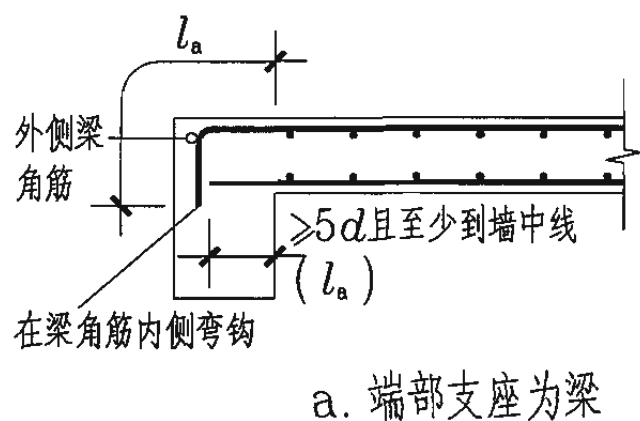
图集号 04G101-4

审核 陈幼璠 校对 刘其祥 刘其祥 设计 陈青来 陈青来 页



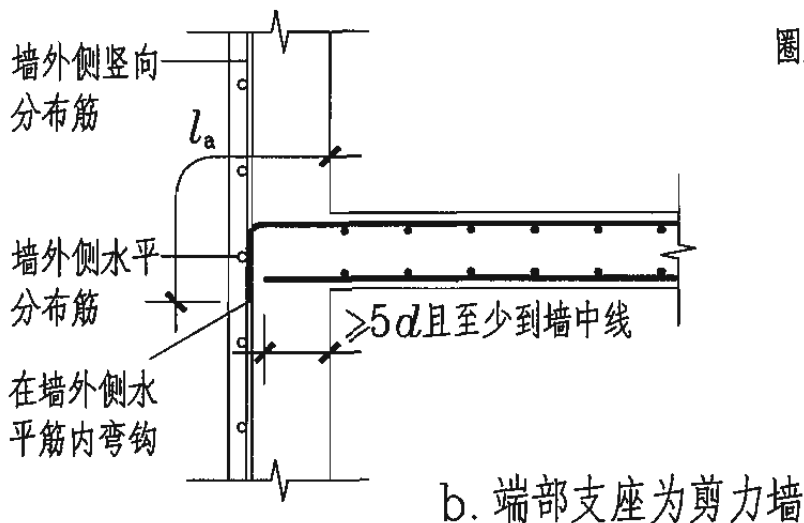
有梁楼盖楼面板 LB 和屋面板 WB 钢筋构造  
(括号内的锚固长度  $l_a$  用于梁板式转换层的板)

- 注: 1. 当相邻等跨或不等跨的上部贯通纵筋配置不同时, 应将配置较大者越过其标注的跨数终点或起点延伸至相邻跨的跨中连接区域连接。  
 2. 板上部贯通纵筋的连接要求详见第 24 页纵向钢筋连接构造。不等跨板上部贯通纵筋连接构造详见第 26 页。当采用非接触方式的绑扎搭接连接时, 应按规则第 4.3.2 条执行, 其具体构造要求详见第 27 页。  
 3. 除本图所示搭接连接外, 板上部纵筋在跨内也可采用机械连接, 在连接区内也可采用焊接, 但钢筋接头面积百分率不应超过 50%。  
 4. 板位于同一层面的两向交叉纵筋何向在下何向在上, 应按具体设计说明。  
 5. 图中板的中间支座均按梁绘制, 当支座为混凝土剪力墙、砌体墙或圈梁时, 其构造相同。  
 6. 当为 HPB235 光圆钢筋时, 端部应设 180 度弯钩, 其平直段长度为  $3d$ 。



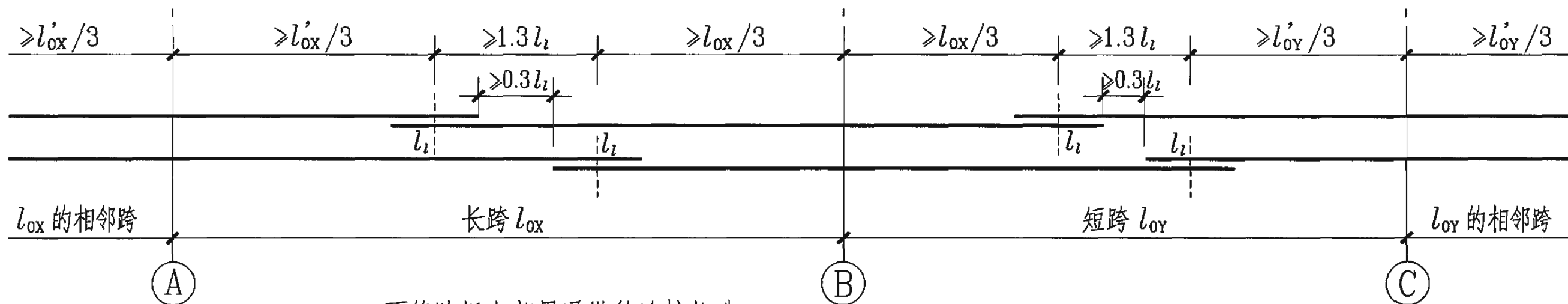
板在端部支座的锚固构造

(括号内的锚固长度  $l_a$  用于梁板式转换层的板)

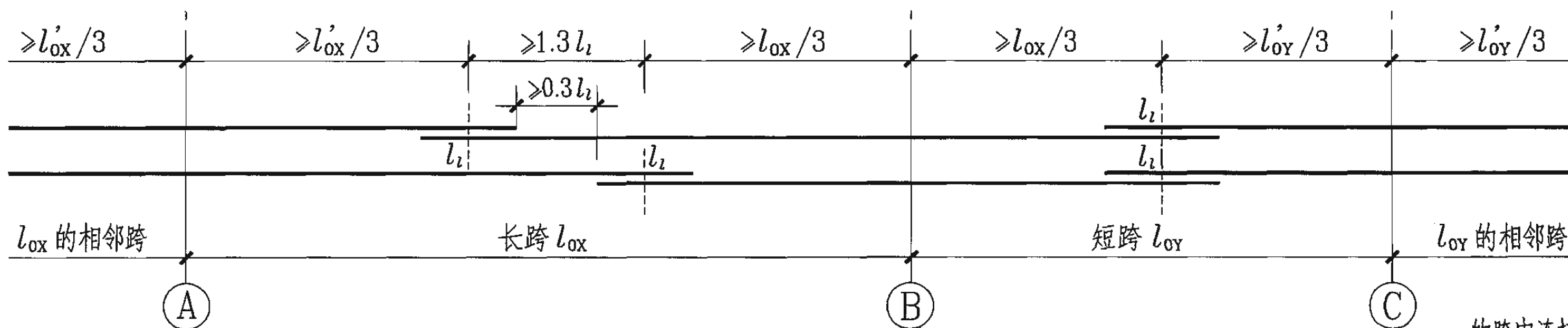


有梁楼盖楼面板LB和屋面板WB钢筋构造

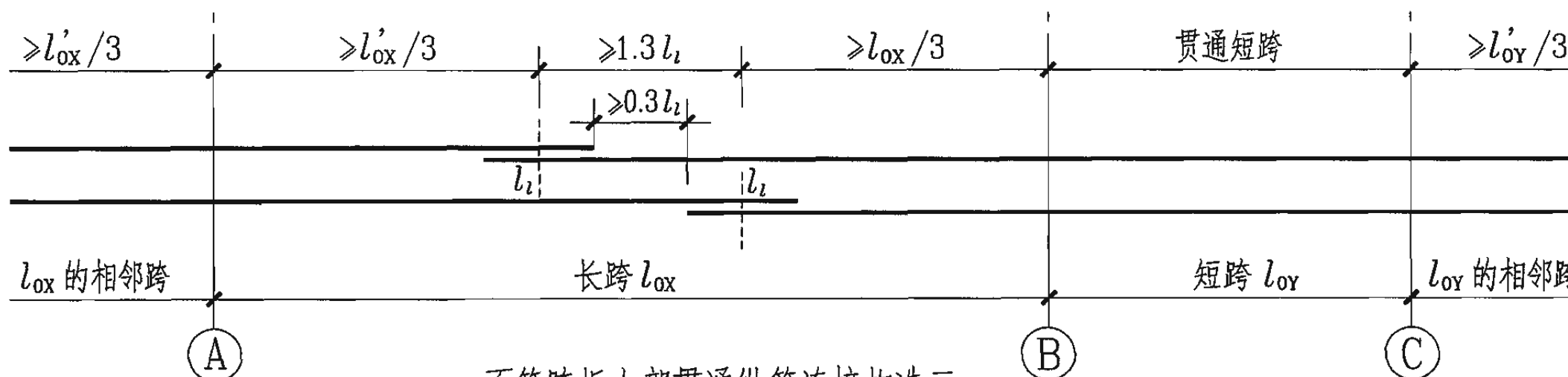
图集号 04G101-4



不等跨板上部贯通纵筋连接构造一  
(当钢筋足够长时能通则通)



不等跨板上部贯通纵筋连接构造二  
(当钢筋足够长时能通则通)

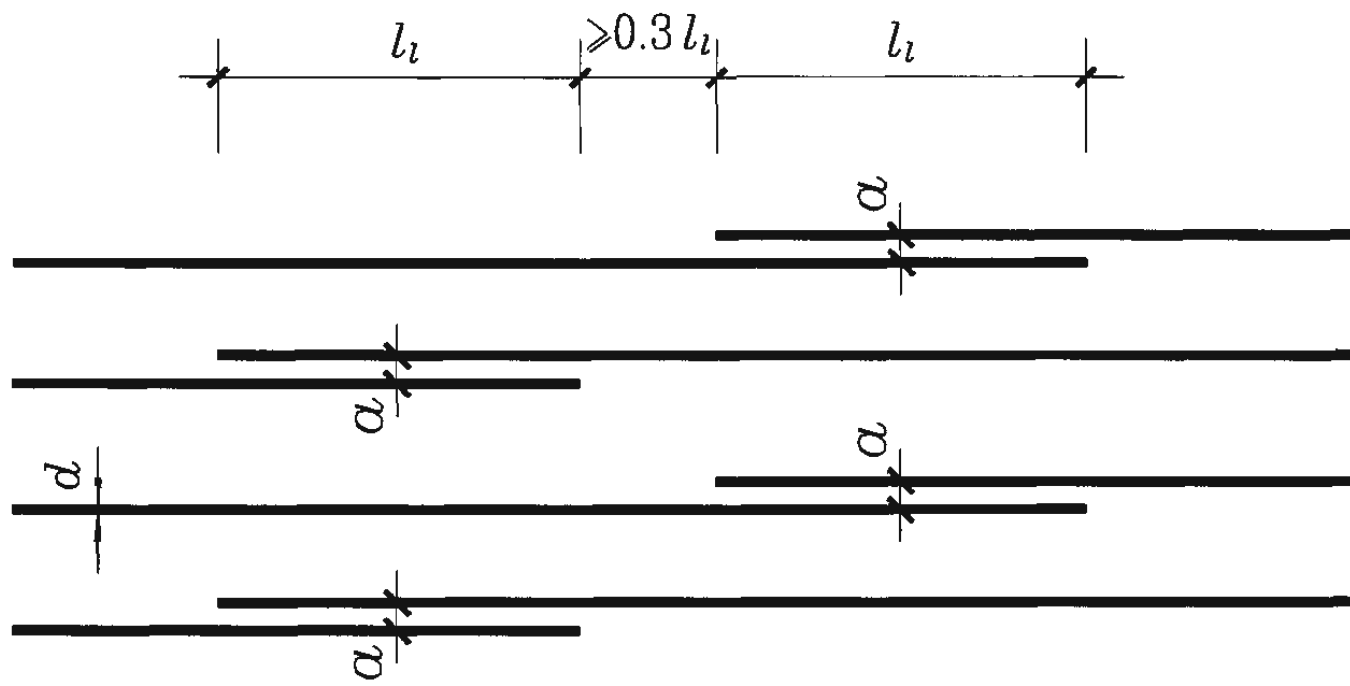


不等跨板上部贯通纵筋连接构造三  
(当钢筋足够长时能通则通)

注：  
1. 当相邻等跨或不等跨的上部贯通纵筋配置不同时，应将配置较大者越过其标注的跨数终点或起点延伸至相邻跨

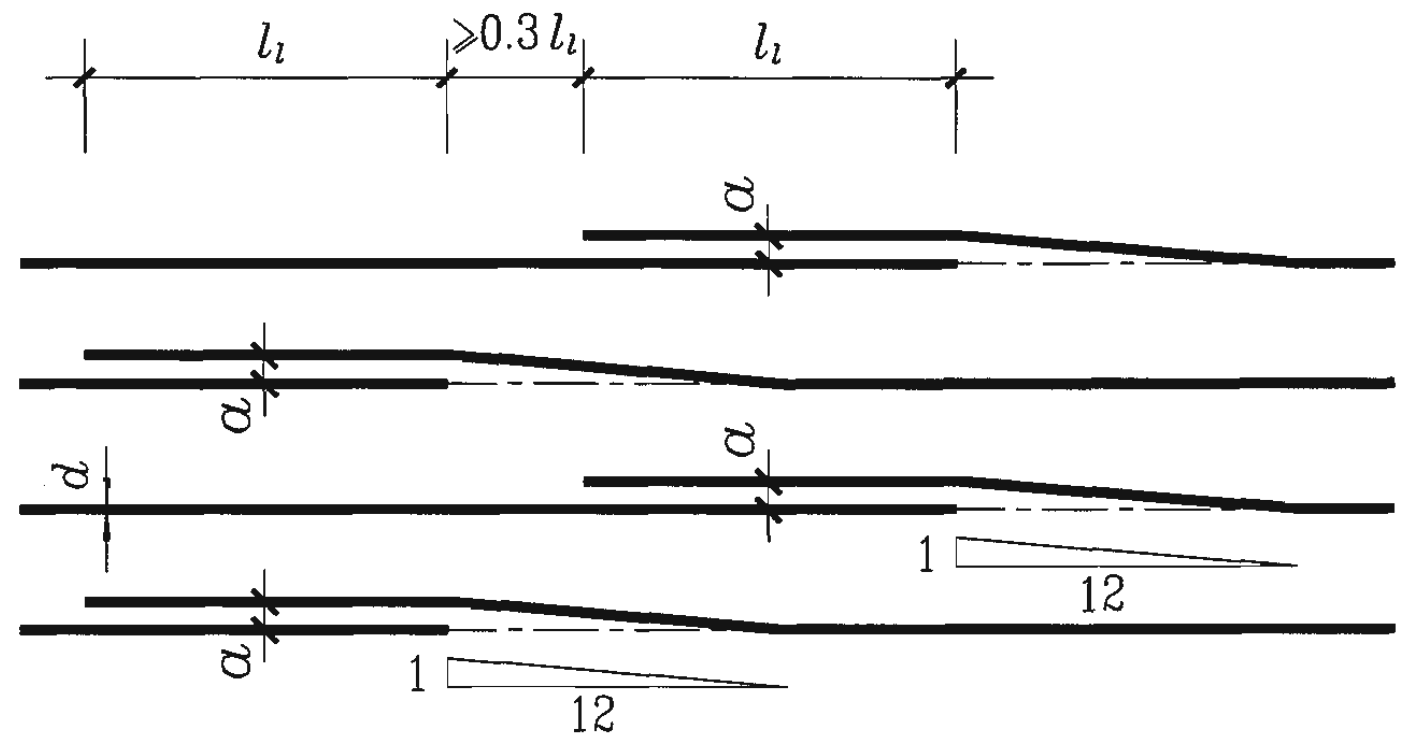
- 的跨中连接区域连接。  
2. 当采用非接触方式的绑扎搭接连接时，应按规则第4.3.2条执行，其具体构造要求详见第27页。  
3. 除本图所示搭接连接外，板上部纵筋在跨内也可采用机械连接，在连接区内也可采用焊接，但钢筋接头面积百分率不应超过50%。  
4.  $l'_{ox}$  是柱轴线A左右两跨之较大跨度值； $l'_{oy}$  是柱轴线C左右两跨之较大跨度值。

不等跨板上部贯通纵筋连接构造				图集号	04G101-4
审核	陈幼璠	校对	刘其祥 刘其祥	设计	陈青来
					页
					26



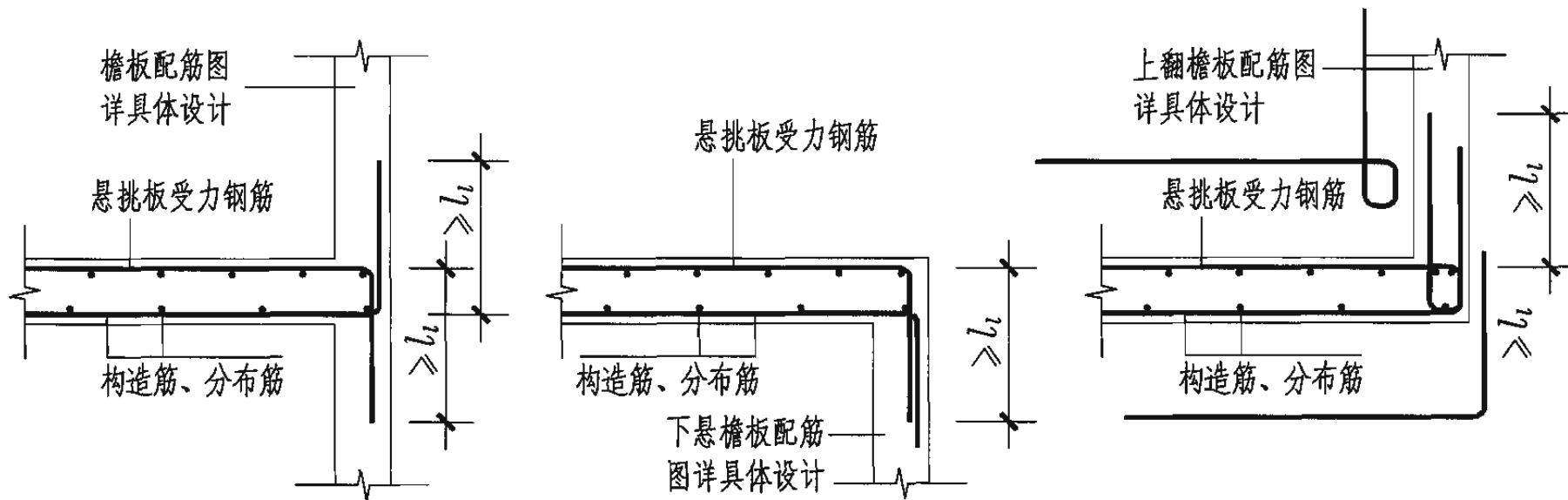
( $30+d \leq \alpha < 0.2l_i$  及 150 的较小者)

纵向钢筋非接触搭接构造一



( $\alpha = 30+d$ )

纵向钢筋非接触搭接构造二



板挑檐 TY 构造

(悬挑板端部钢筋在檐板内连接构造)

注:

1. 当采用非接触方式的绑扎搭接连接时, 其搭接部位的钢筋净距不宜小于 30mm, 且钢筋中心距不应大于  $0.2l_i$  及 150mm 中的较小者。
2. 在搭接范围内, 相互搭接的纵筋与横向钢筋的每个交叉点均应进行绑扎。
3. 当纵向搭接钢筋的非搭接部分需要在一条轴线上时, 采用非接触搭接构造二。

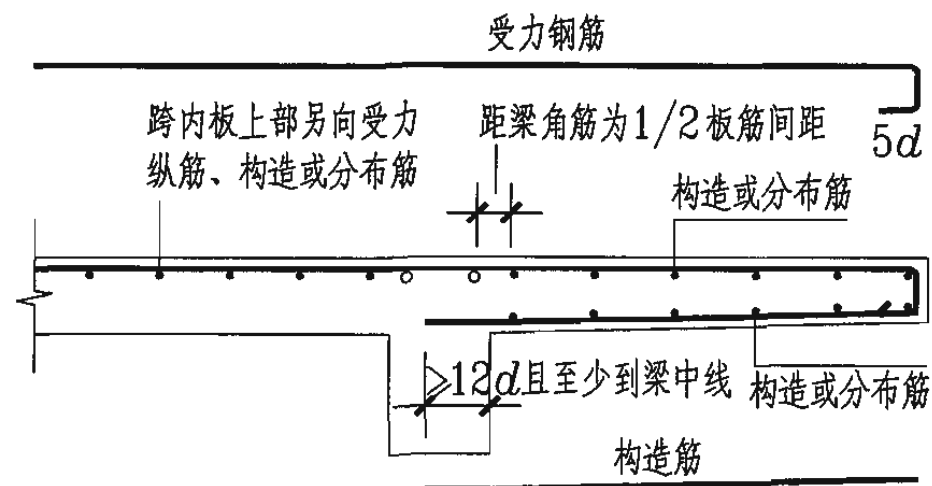
纵向钢筋非接触搭接构造 悬挑板挑檐TY构造

图集号 04G101-4

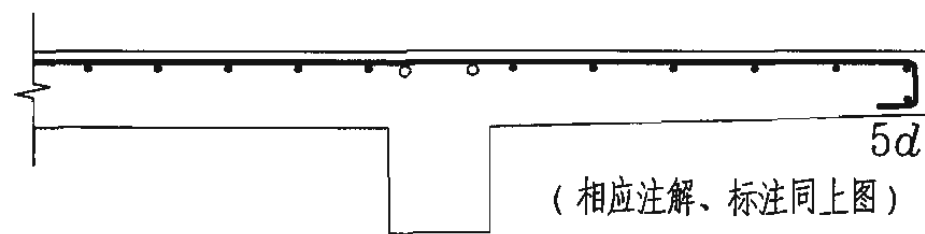
审核 陈幼璠 校对 刘其祥 刘其祥 设计 陈青来

页 27

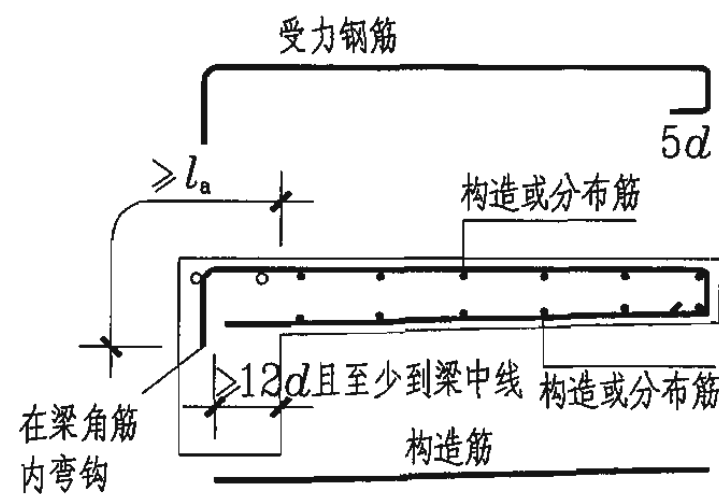




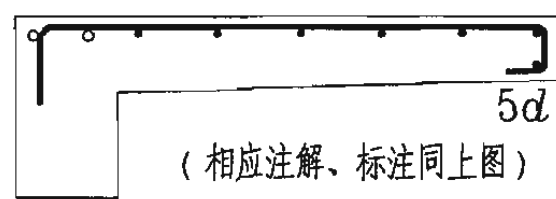
(上、下部均配筋)



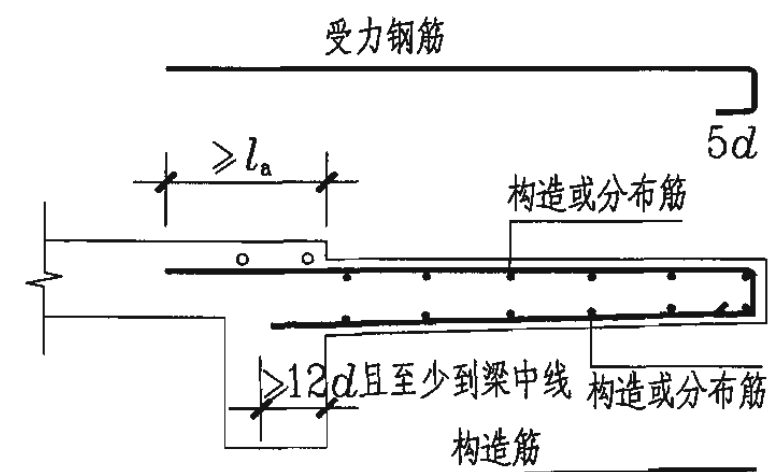
(仅上部配筋)



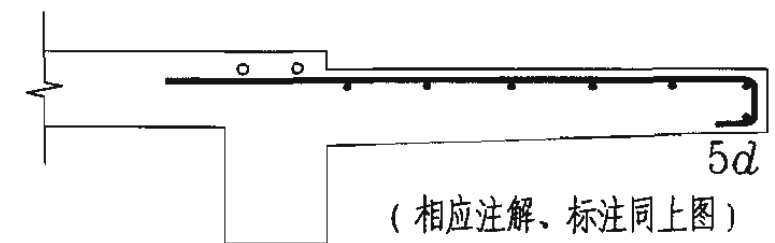
(上、下部均配筋)



(仅上部配筋)

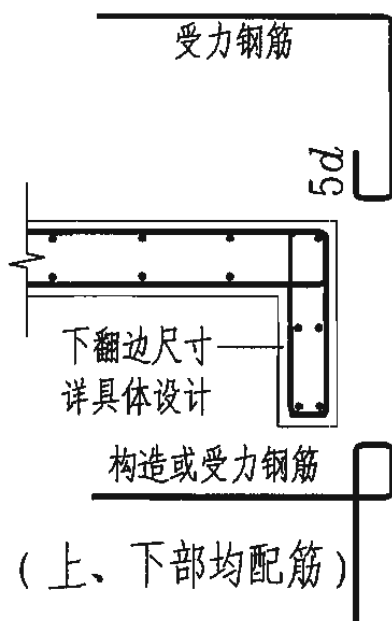


(上、下部均配筋)

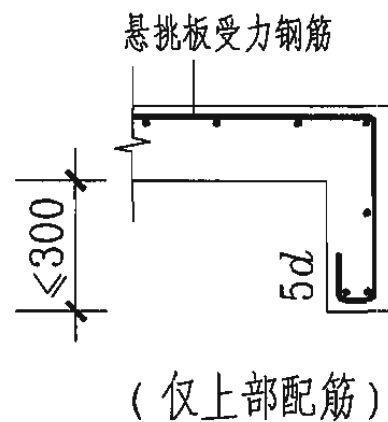


(仅上部配筋)

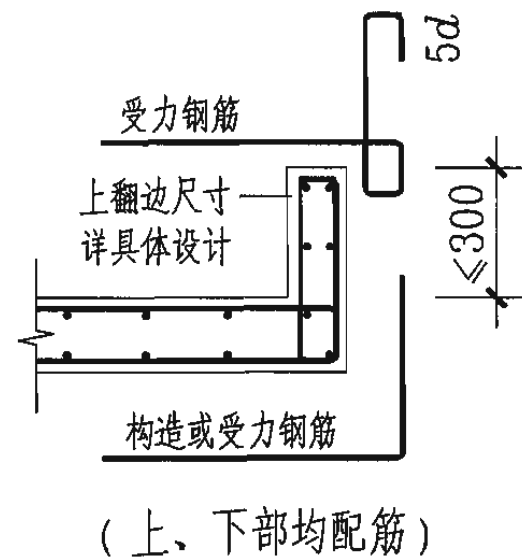
延伸悬挑板 YXB 钢筋构造



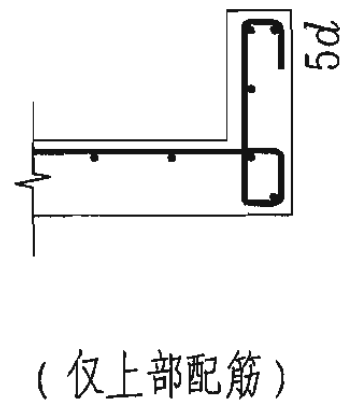
(上、下部均配筋)



(仅上部配筋)



(上、下部均配筋)



(仅上部配筋)

板翻边 FB 构造

纯悬挑板 XB 钢筋构造

注:

1. 位于悬挑阳角附近的延伸悬挑板, 其上部受力钢筋在跨内部分须与另一向受力钢筋上下交叉, 为保证悬挑阳角两边悬挑板上部受力筋的保护层等厚(均能保证受弯计算高度), 在下交叉的钢筋应按第24页同层面受力钢筋交叉构造施工。
2. 当为HPB235光圆钢筋时, 在钢筋端点应设180度弯钩, 其平直段长度为3d。

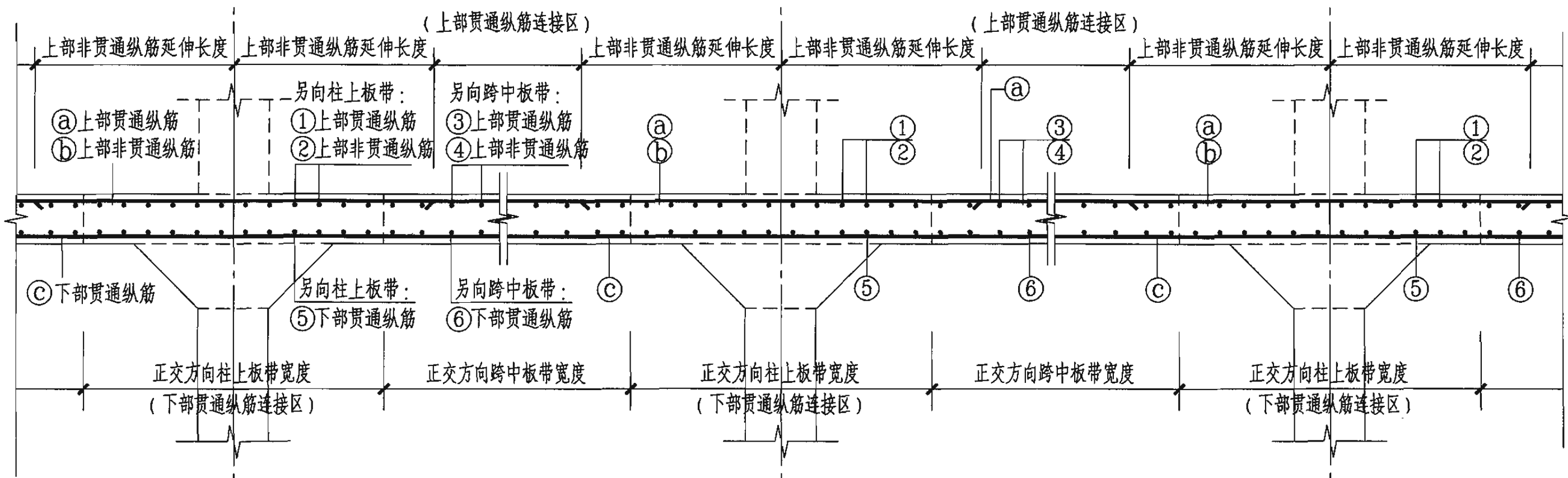
有梁楼盖延伸悬挑板YXB构造, 纯悬挑板XB构造  
板翻边FB构造

图集号 04G101-4

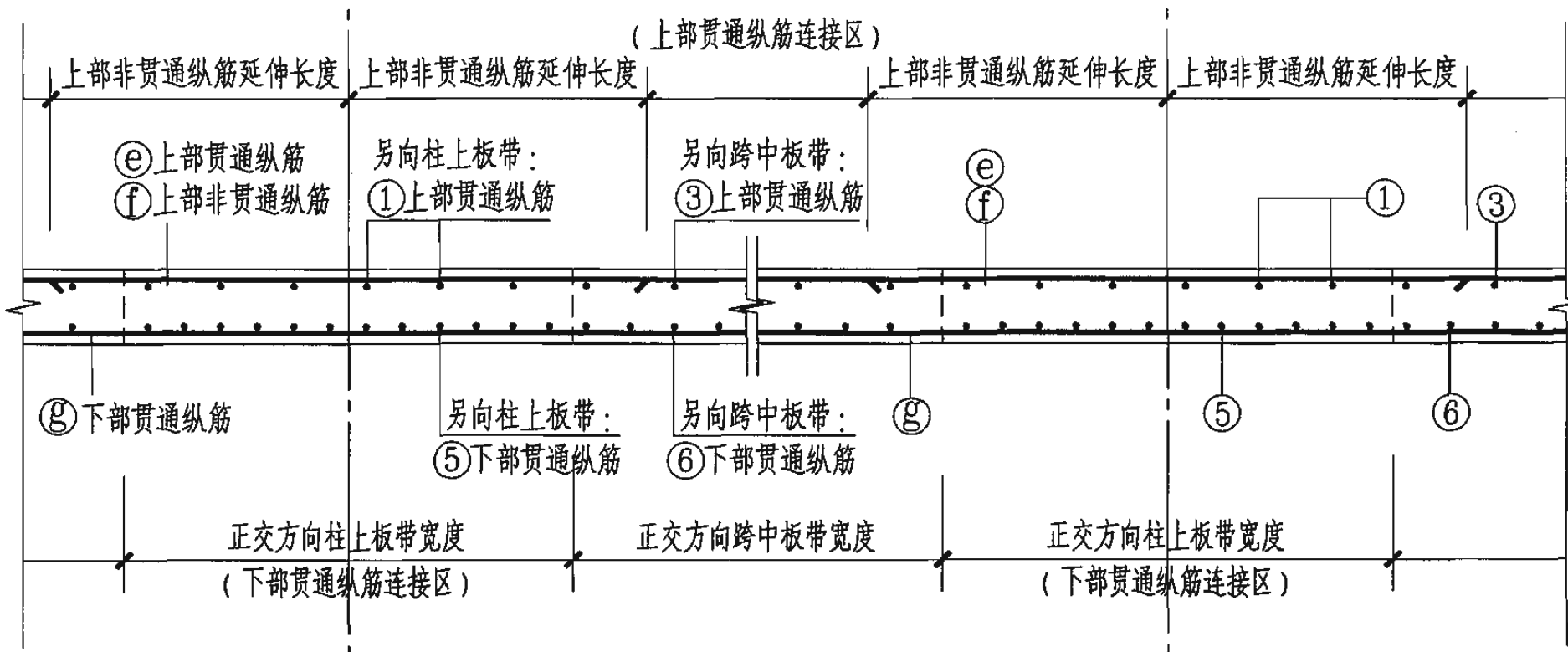
审核 陈幼璠 校对 刘其祥 刘其祥 设计 陈青来

页

28



柱上板带 ZSB 纵向钢筋构造  
(板带上部非贯通纵筋向跨内延伸长度按设计标注)

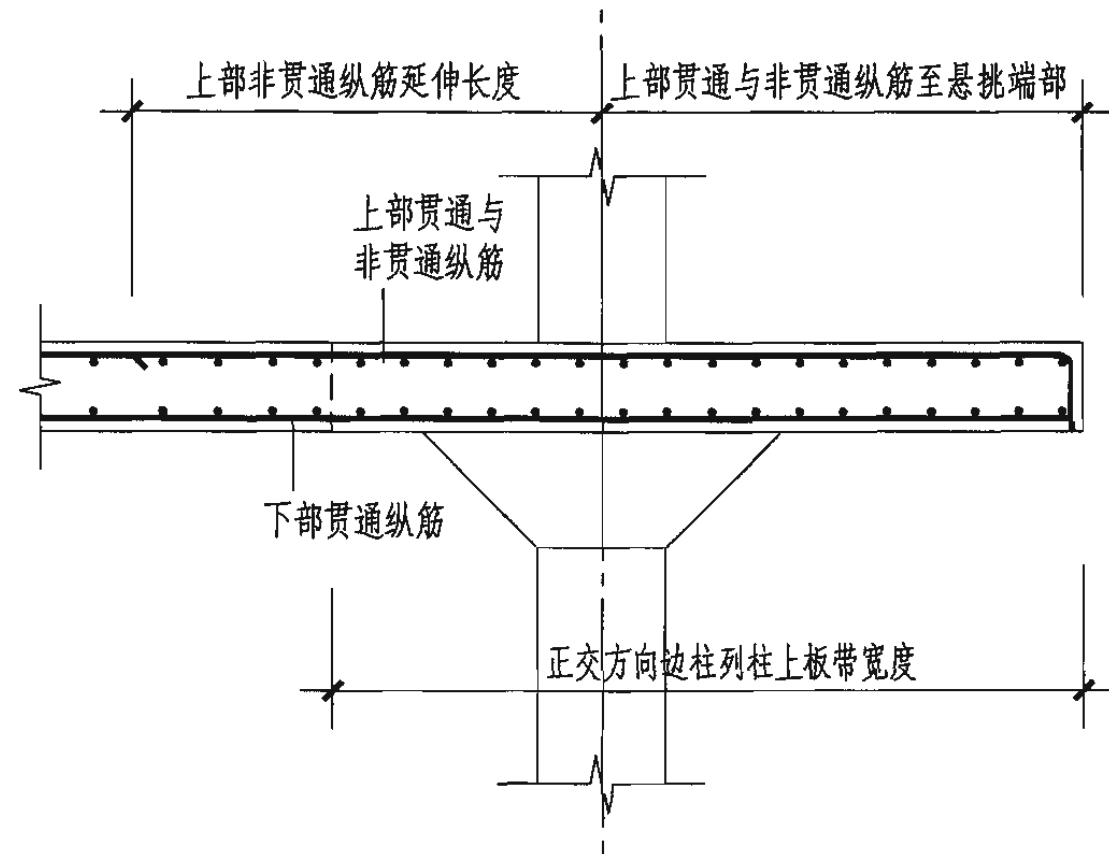
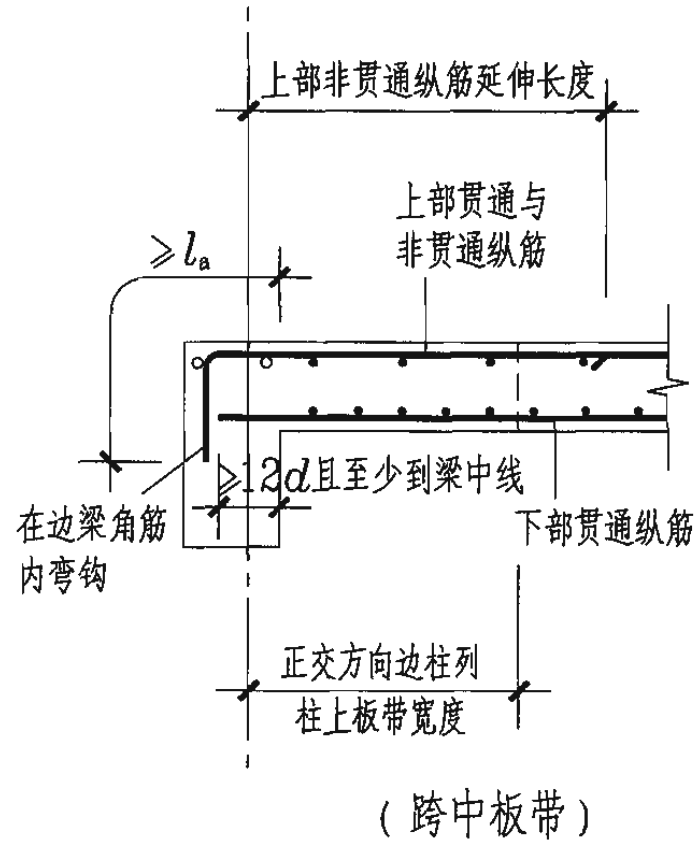
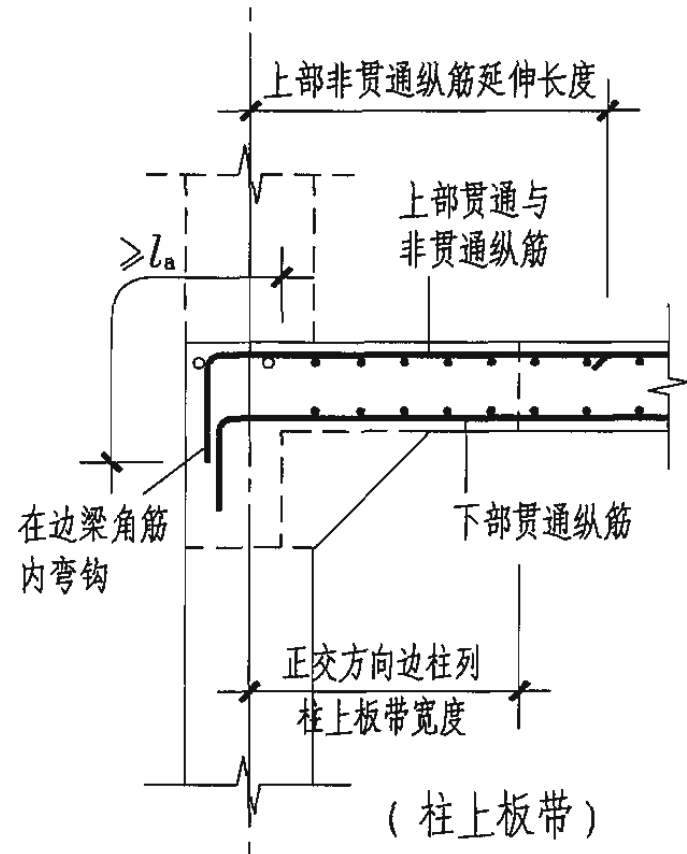


跨中板带 KZB 纵向钢筋构造  
(板带上部非贯通纵筋向跨内延伸长度按设计标注)

- 注：1. 当相邻等跨或不等跨的上部贯通纵筋配置不同时，应将配置较大者越过其标注的跨数终点或起点延伸至相邻跨的跨中连接区域连接。
2. 板上部贯通纵筋的连接要求详见第 24 页纵向钢筋连接构造。不等跨板上部贯通纵筋连接构造详见第 26 页。当采用非接触方式的绑扎搭接连接时，应按规则第 4.3.2 条执行，其具体构造要求详见第 27 页。
3. 板上部纵筋在连接区内也可采用机械连接或焊接，但钢筋接头面积百分率不应超过 50%。
4. 板位于同一层面的两向交叉纵筋何向在下何向在上，应按具体设计说明。
5. 本图构造同样适用于无柱帽的无梁楼盖。
6. 板带端部支座与悬挑端的纵向钢筋构造，和板带下部下层纵筋在其连接区内采用搭接连接时钢筋端头翘起构造，详见第 30 页。

柱上板带 ZSB 与跨中板带 KZB 纵向钢筋构造

图集号 04G101-4

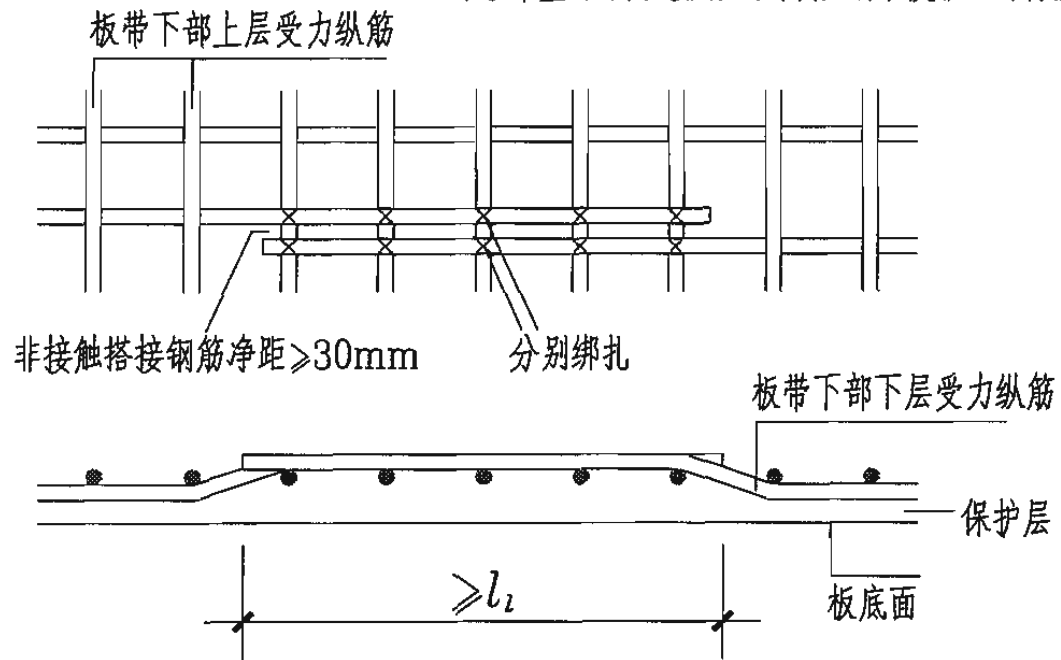


### 板带端支座纵向钢筋构造

(板带上部非贯通纵筋向跨内延伸长度按设计标注)

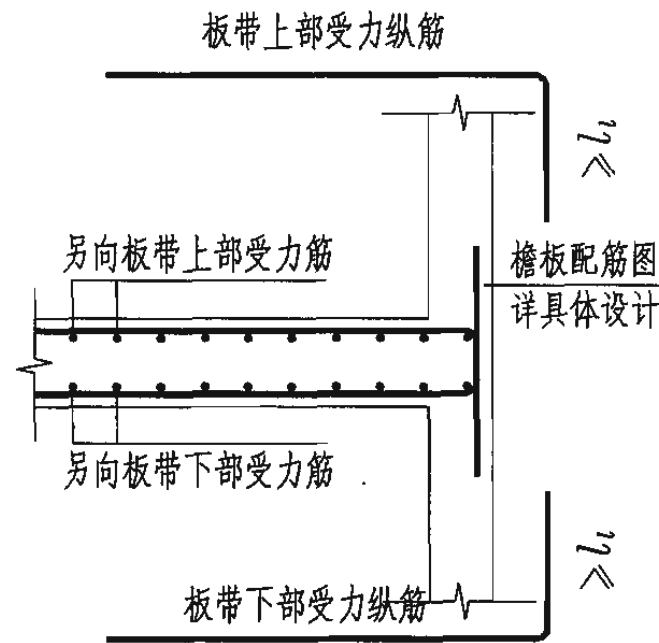
### 板带悬挑端纵向钢筋构造

(板带上部非贯通纵筋向跨内延伸长度按设计标注)



### 板带下部下层受力纵筋搭接端头翘起构造

(搭接范围的所有交叉点均应绑扎, 其他点的绑扎密度按规范要求)



### 板带悬挑板挑檐 TY 构造

注:

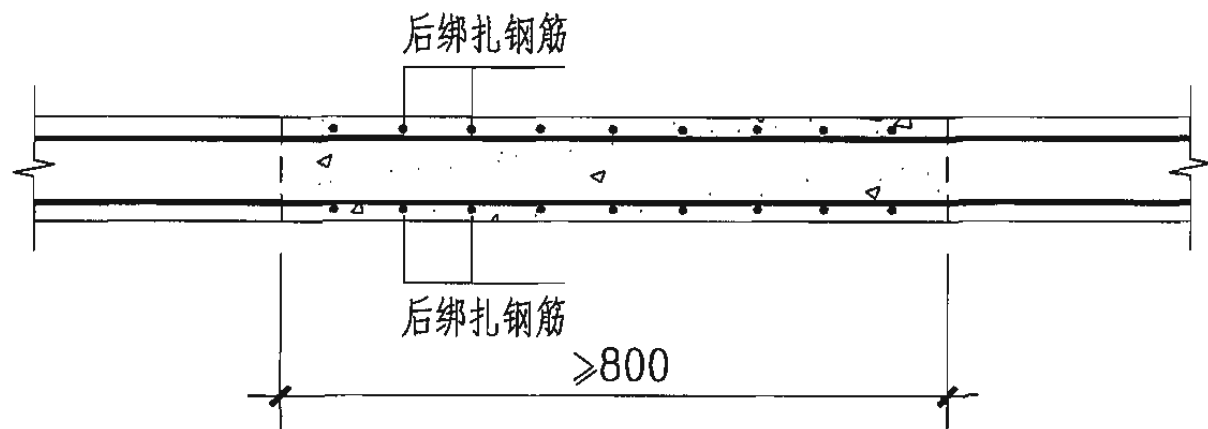
1. 本图构造同样适用于无柱帽的无梁楼盖。
2. 板上部贯通纵筋的连接要求详见第 24 页纵向钢筋连接构造。当采用非接触方式的绑扎搭接连接时, 应按规则第 4.3.2 条执行, 其具体构造要求详见第 27 页。
3. 板位于同一层面的两向交叉纵筋何向在下何向在上, 应按具体设计说明。板带下部下层的受力纵筋采用搭接连接时, 搭接钢筋端头应向上翘起, 详见本图相应构造。

板带端支座纵向钢筋构造, 板带悬挑端纵向钢筋构造,  
板带下部下层受力纵筋搭接端头翘起构造, 板带悬挑板挑檐TY构造

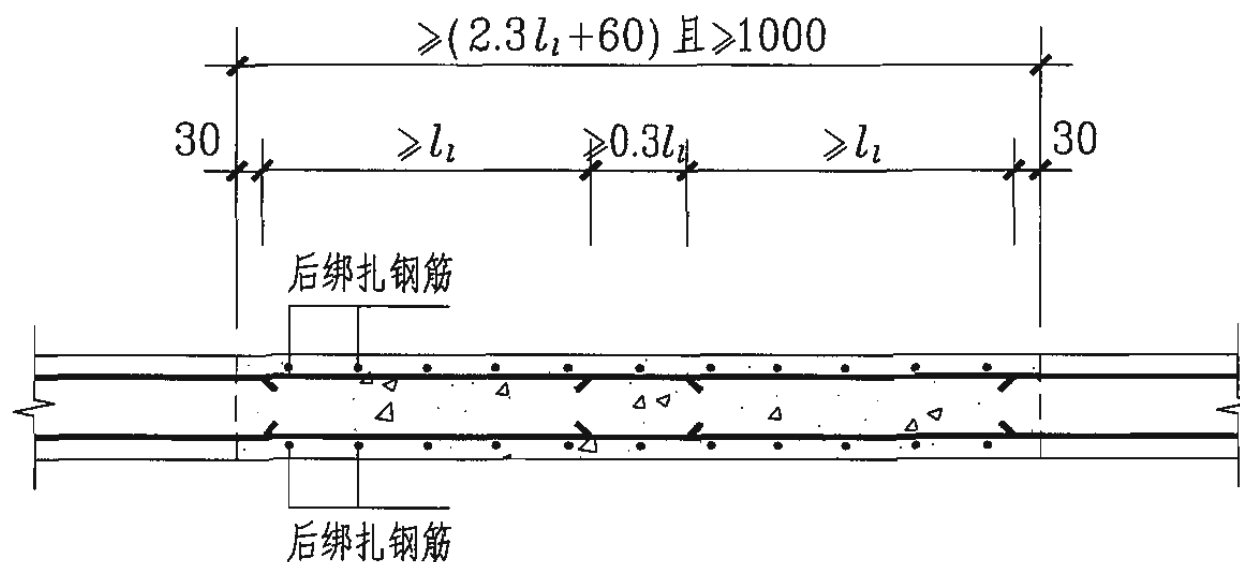
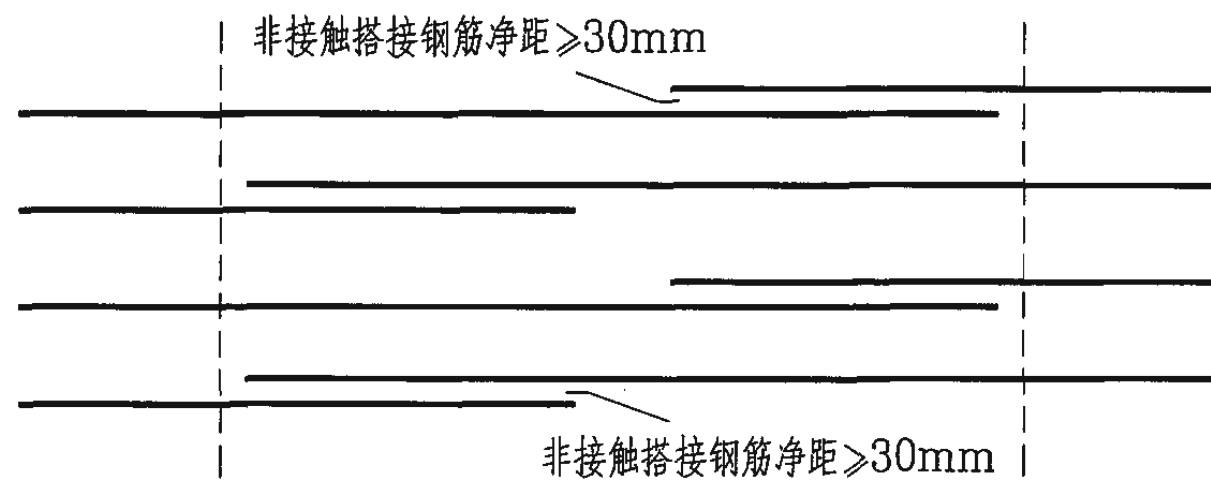
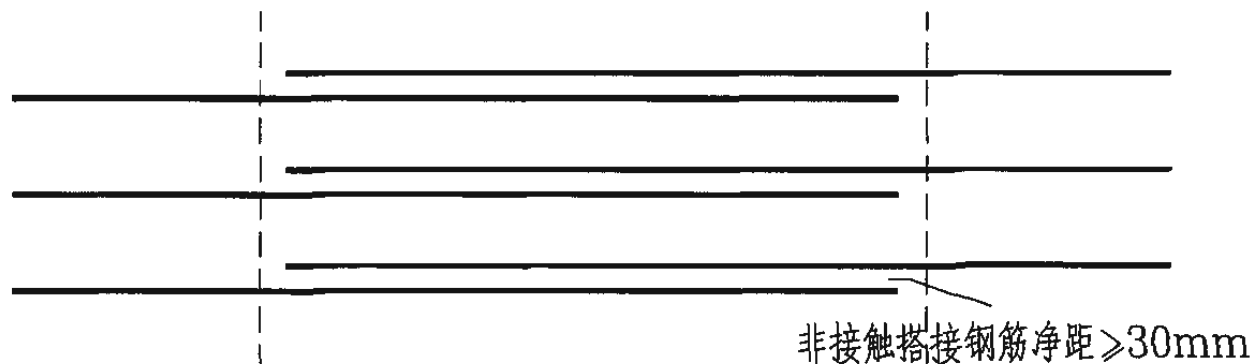
图集号 04G101-4

审核 陈幼璠 校对 刘其祥 刘其祥 设计 陈青来 陈青来

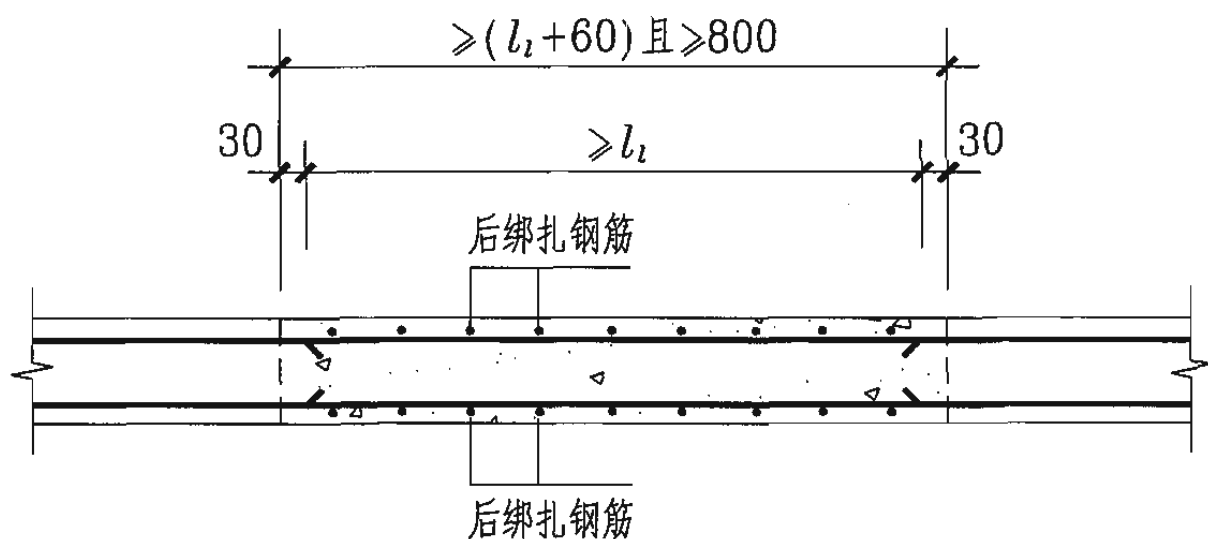
页 30



后浇带 HJD 贯通留筋钢筋构造



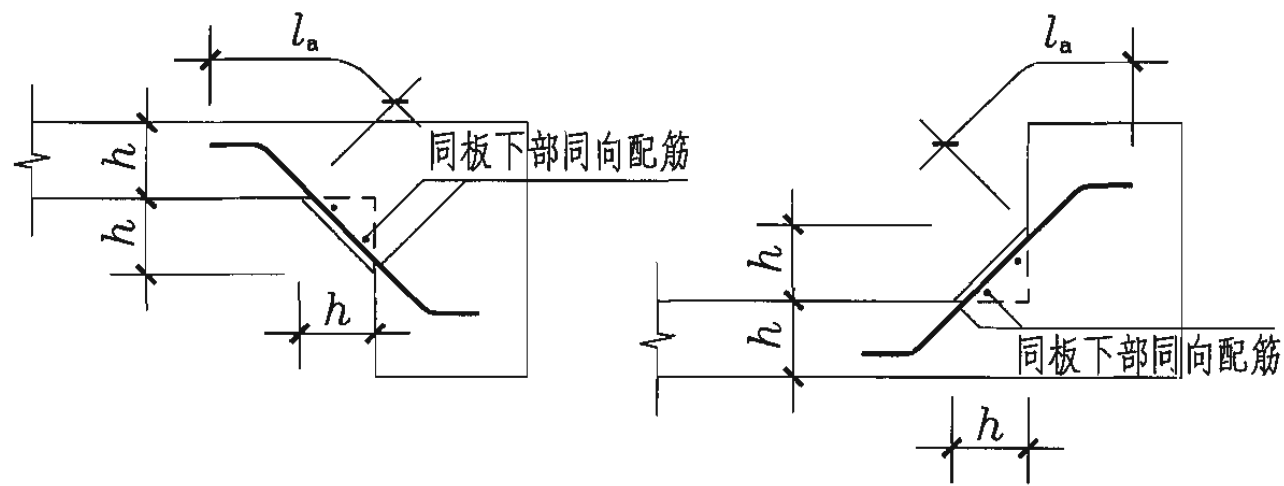
后浇带 HJD 50% 搭接留筋钢筋构造



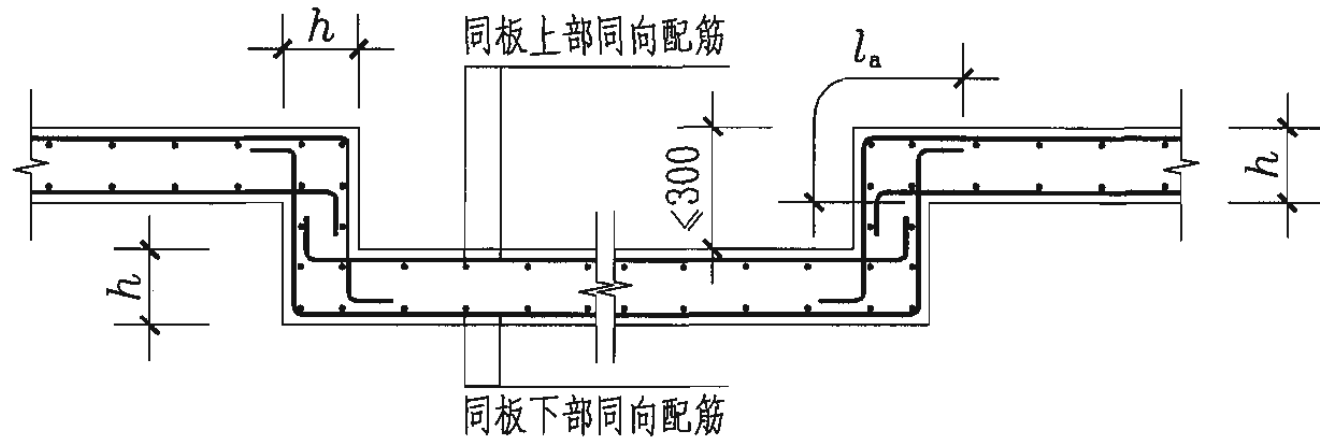
后浇带 HJD 100% 搭接留筋钢筋构造

注：当采用非接触方式的绑扎搭接连接时，应按规则第4.3.2条执行，其具体构造要求详见第27页。

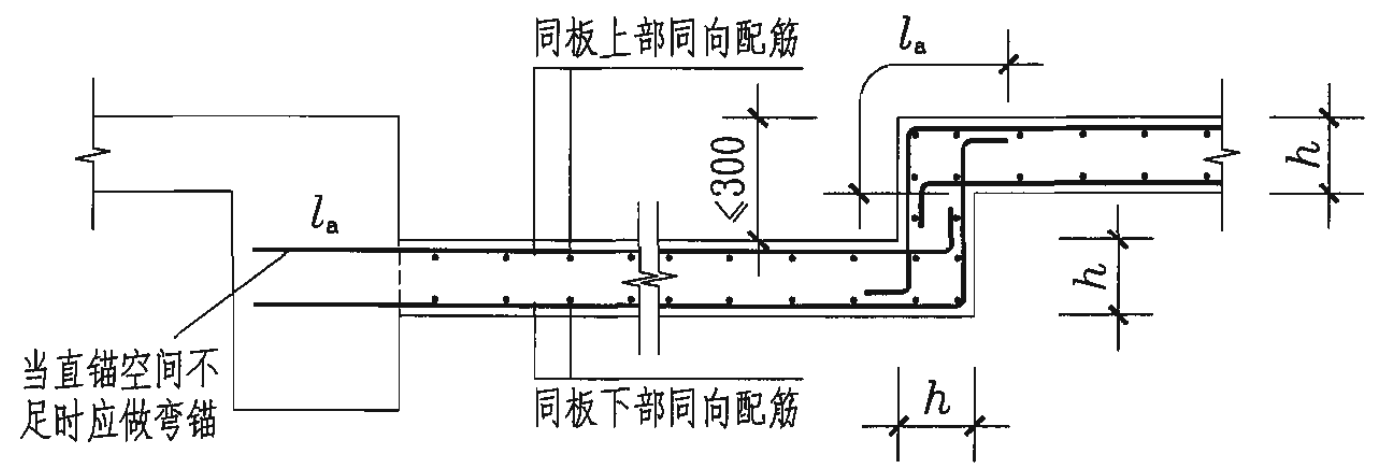
后浇带HJD钢筋构造					图集号	04G101-4
审核	陈幼璠	校对	刘其祥	刘其祥	设计	陈青来
						页
						31



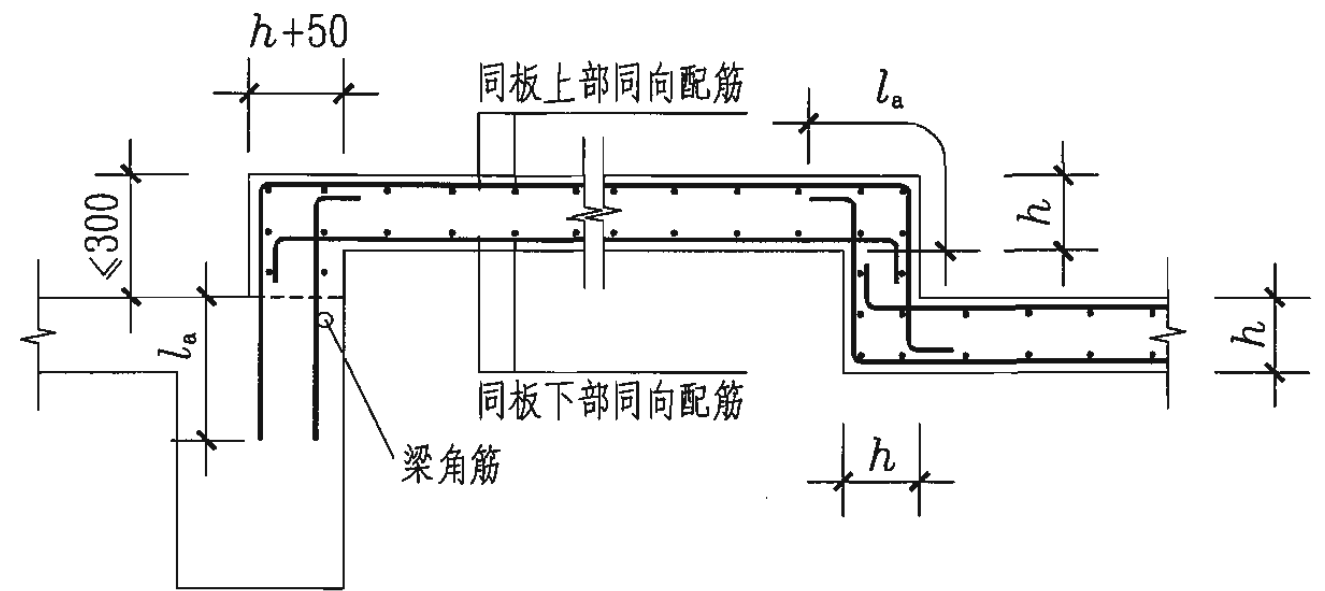
板加腋 JY 构造



局部升降板 SJB 构造一 (板中升降)

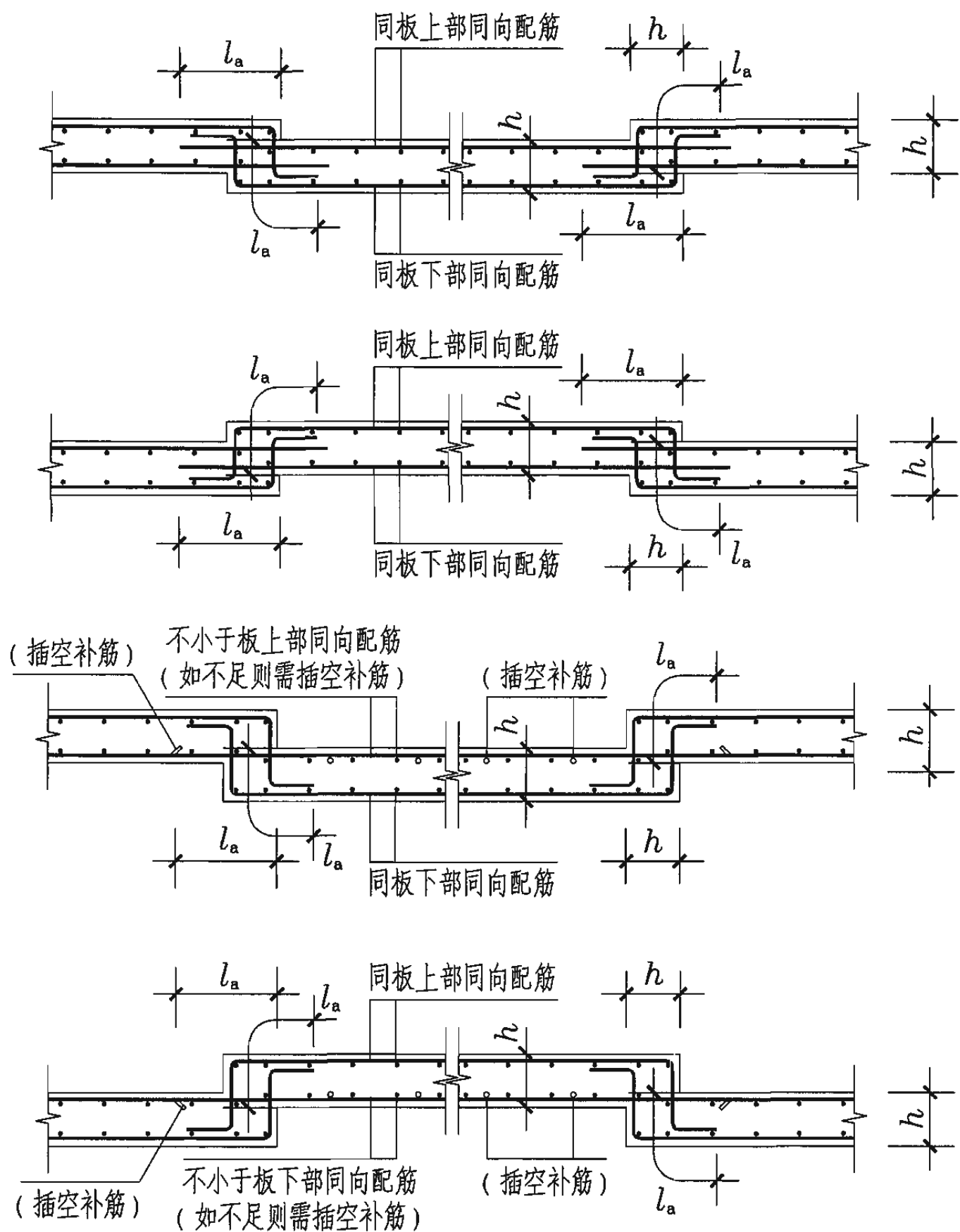


局部升降板 SJB 构造一 (侧边为梁)

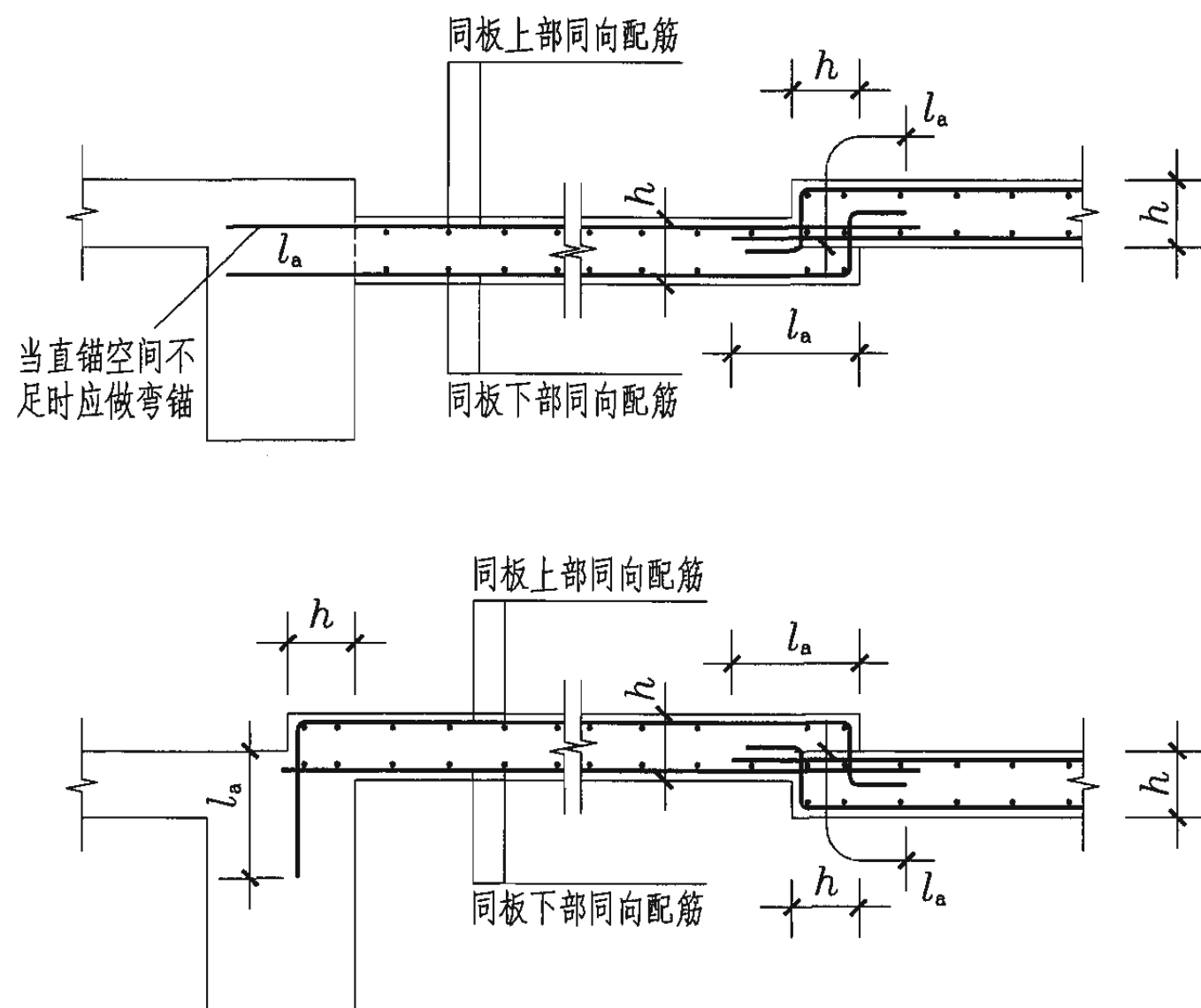


- 注：1. 局部升降板升高与降低的高度限定为 $\leq 300\text{mm}$ ，当高度 $> 300\text{mm}$ 时，设计应补充截面配筋图（或采用标准构造详图变更表）进行变更。  
 2. 局部升降板的下部与上部配筋宜为双向贯通筋。  
 3. 本图构造同样适用于狭长沟状降板。

局部升降板 SJB 构造一 板加腋 JY 构造						图集号	04G101-4
审核	陈幼璠	校对	刘其祥	刘其祥	设计	陈青来	页
							32



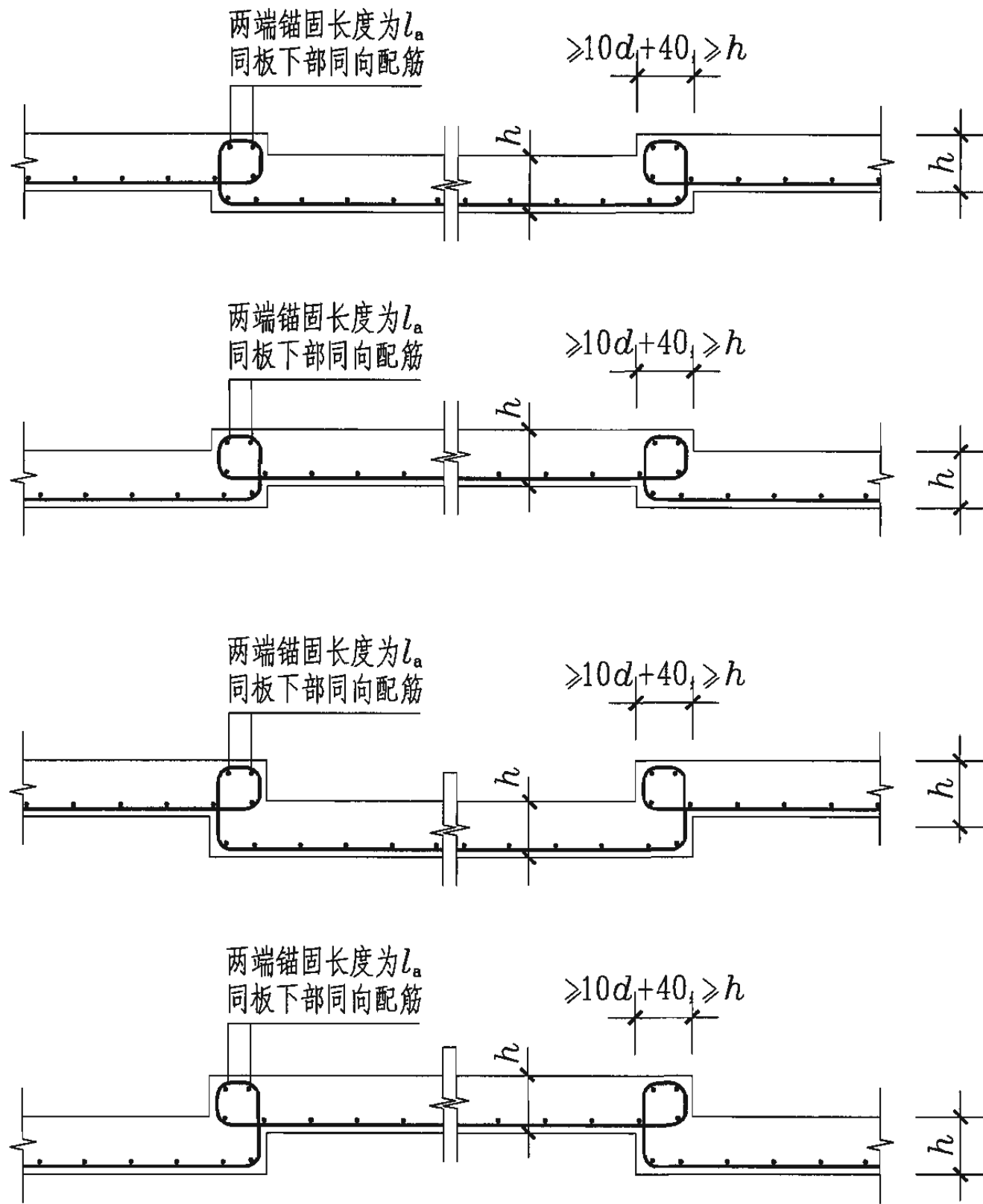
局部升降板 SJB 构造二 (板中升降)



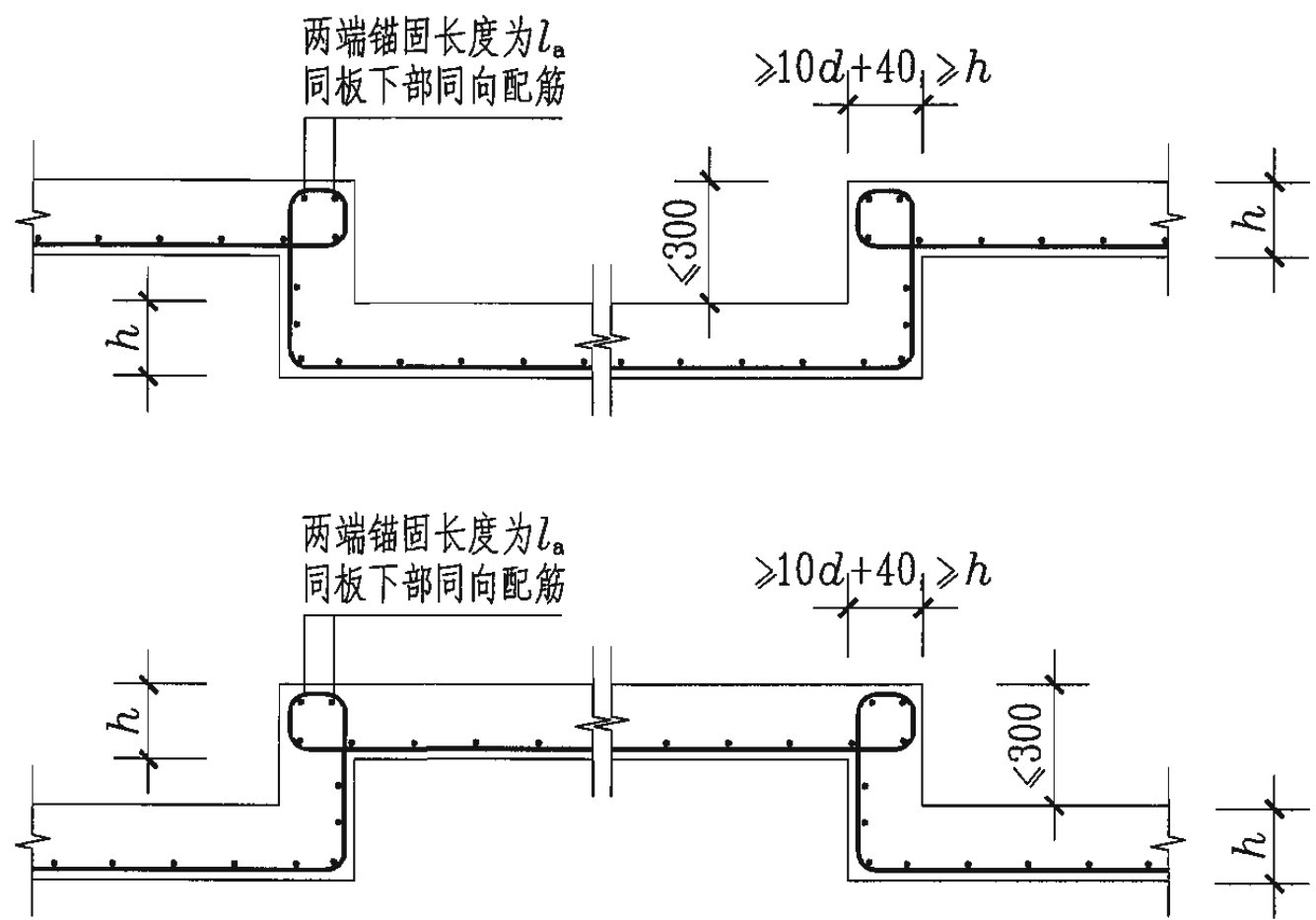
局部升降板 SJB 构造二 (侧边为梁)

- 注: 1. 局部升降板升高与降低的高度限定为  $\leq 300\text{mm}$ , 当高度  $> 300\text{mm}$  时, 设计应补充截面配筋图 (或采用标准构造详图变更表) 进行变更。  
 2. 局部升降板的下部与上部配筋宜为双向贯通筋。  
 3. 本图构造同样适用于狭长沟状降板。

局部升降板 SJB 构造二 (升降高度小于板厚)				图集号	04G101-4
审核	陈幼璠	校对	刘其祥 刘其祥	设计	陈青来 陈青来
					页
					33



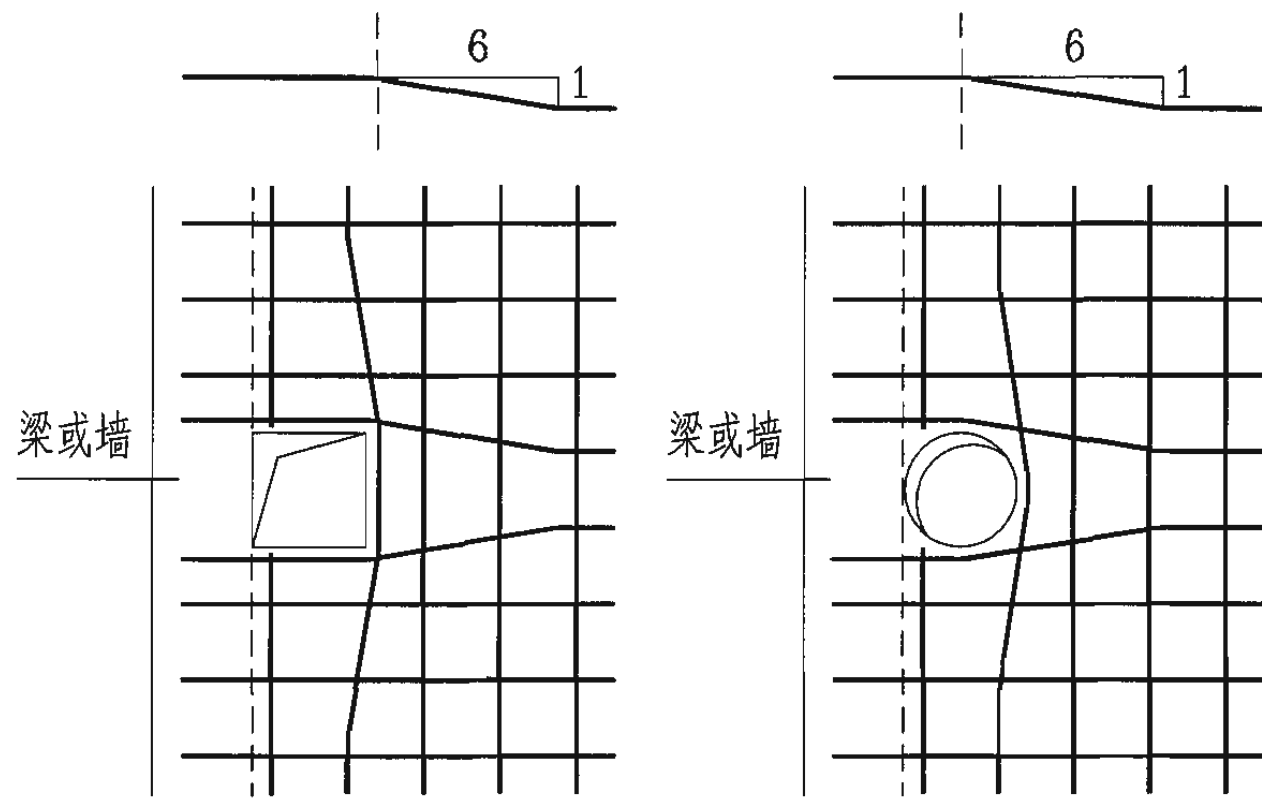
局部升降板 SJB 构造三 (板中升降幅度小于板厚)



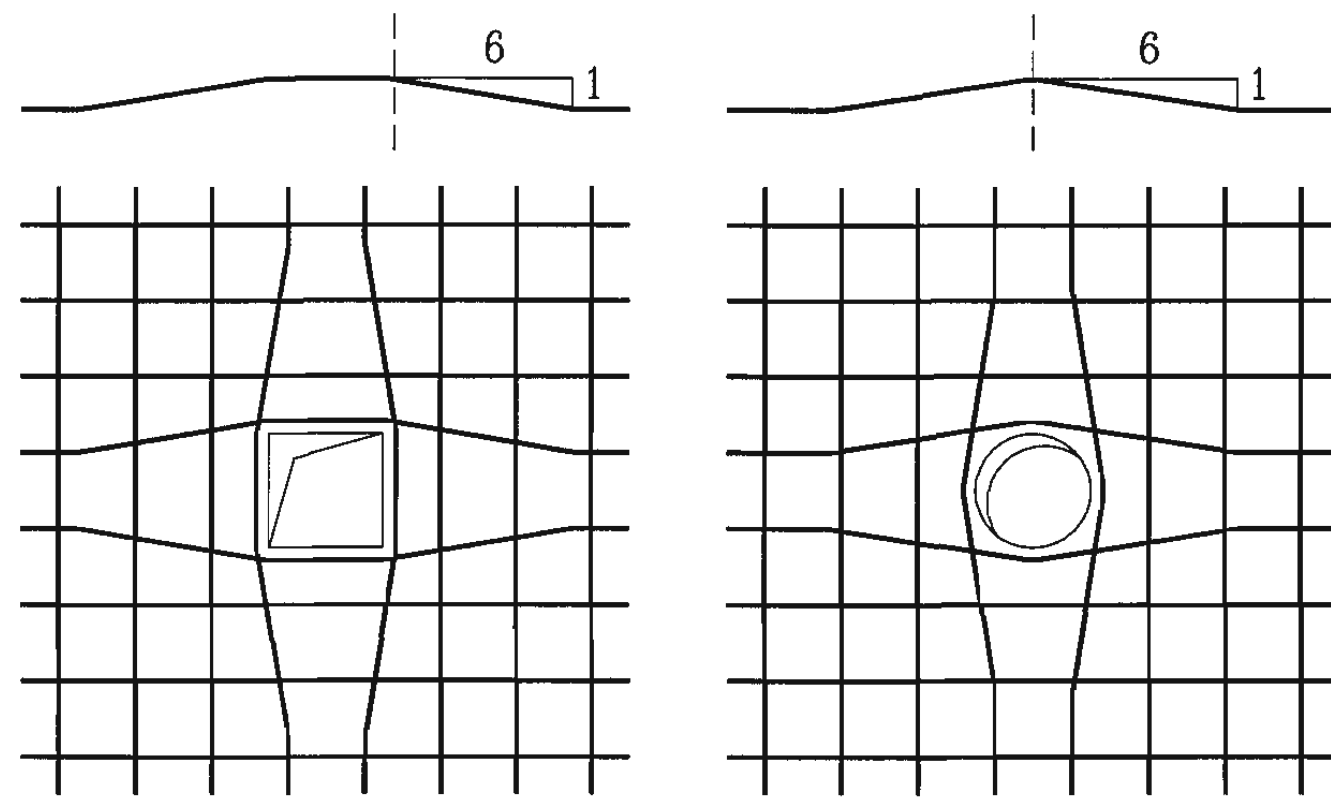
局部升降板 SJB 构造三 (板中升降)

- 注:
1. 局部升降板升高与降低的高度限定为 $\leq 300\text{mm}$ , 当高度 $> 300\text{mm}$ 时, 设计应补充截面配筋图 (或采用标准构造详图变更表) 进行变更。
  2. 本图构造适用于仅配置下部钢筋的局部升降板, 钢筋弯折半径均为 $5d$ 。
  3. 本图构造同样适用于狭长沟状降板。

局部升降板SJB构造三 (仅配置下部钢筋)						图集号	04G101-4
审核	陈幼璠	校对	刘其祥	刘其祥	设计	陈青来	页
							34



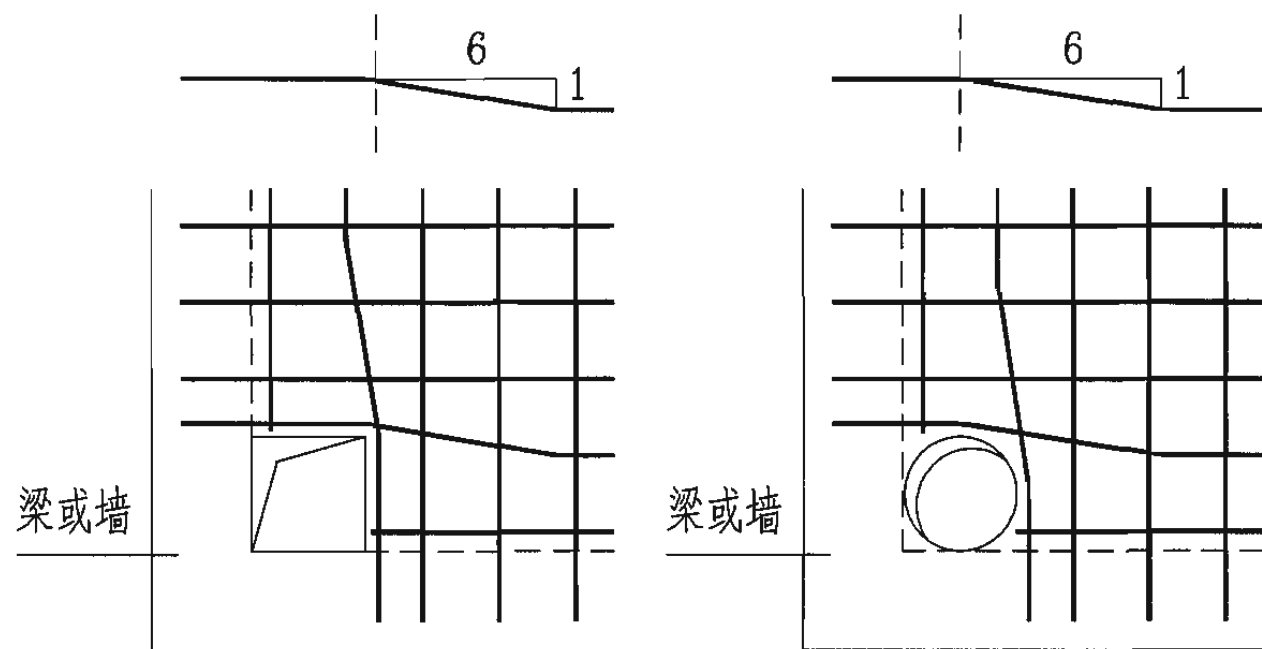
(梁边或墙边开洞)



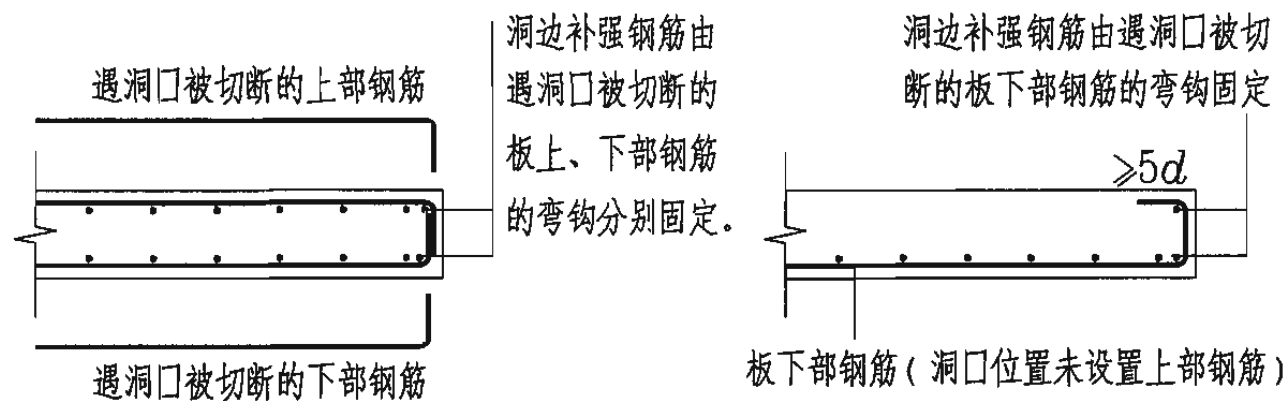
(板中开洞)

矩形洞边长和圆形洞直径不大于300时钢筋构造

(受力钢筋绕过孔洞, 不另设补强钢筋)



(梁交角或墙角开洞)

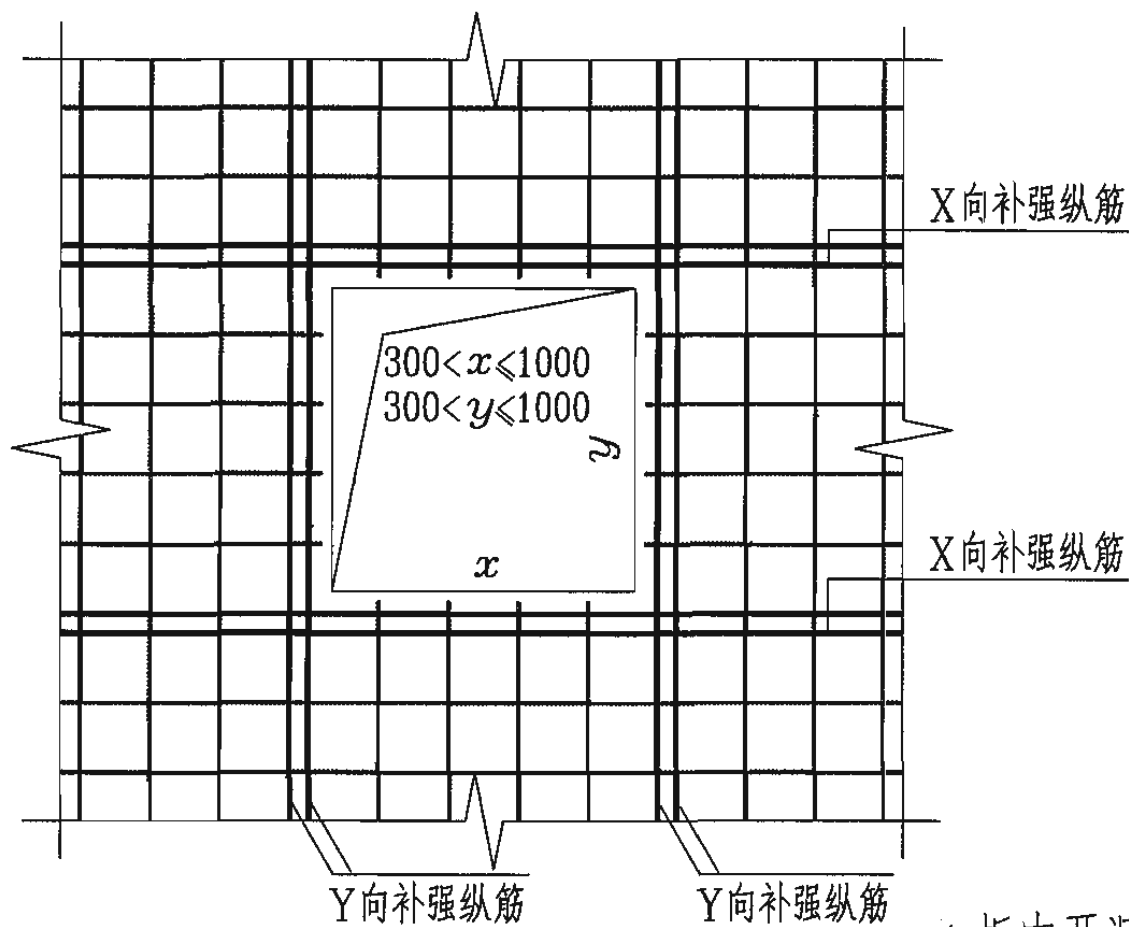


洞边被切断钢筋弯钩固定加强钢筋构造

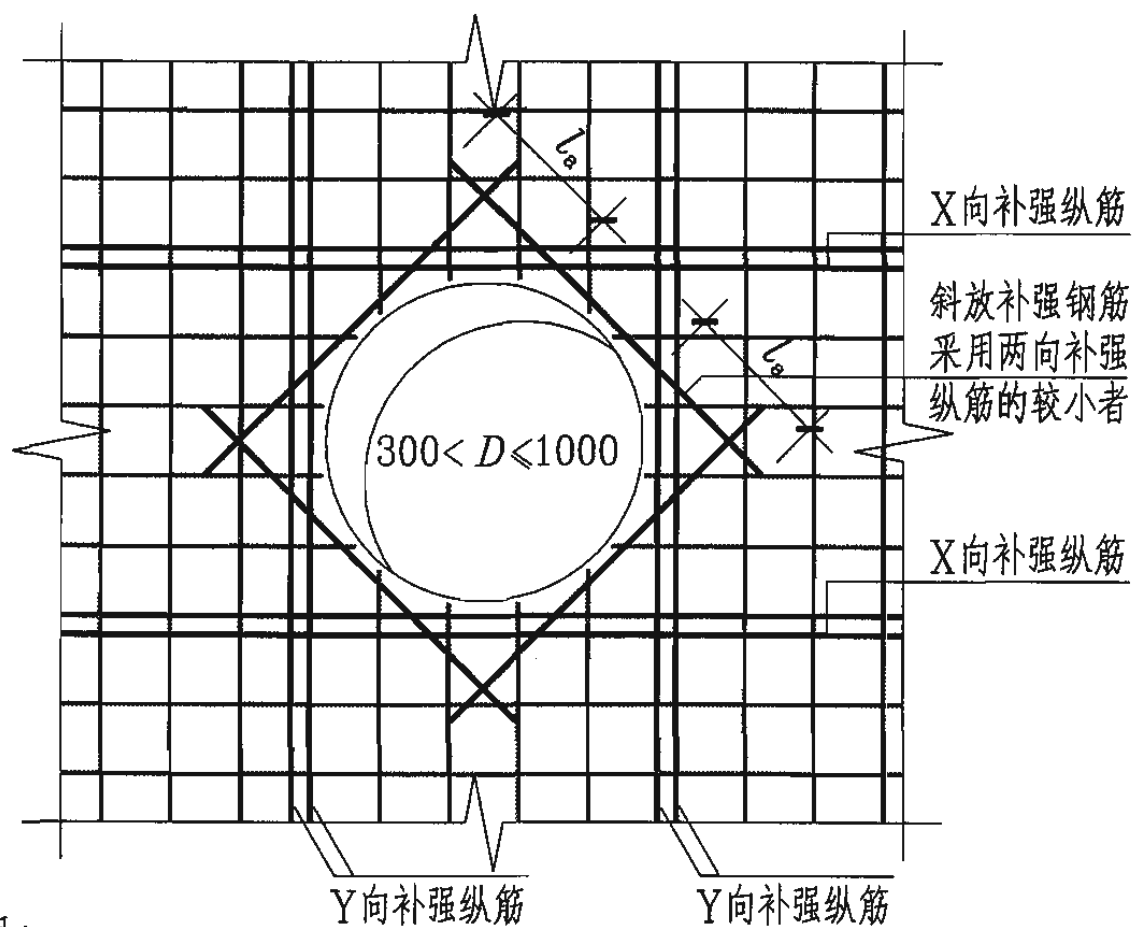
板开洞BD与洞边加强钢筋构造一(洞边无集中荷载) 图集号 04G101-4

审核 陈幼璠 校对 刘其祥 刘其祥 设计 陈青来 陈青来 页 35

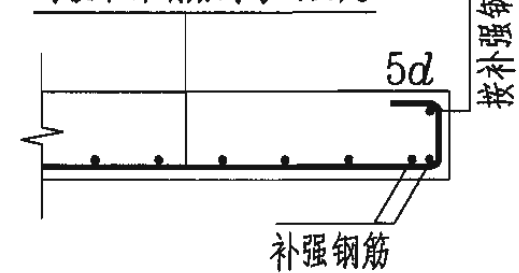




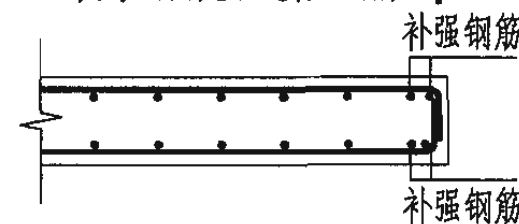
(板中开洞)



当洞口位置未设置上部钢筋时，  
洞边补强钢筋由遇洞口被切断的  
板下部钢筋的弯钩固定。

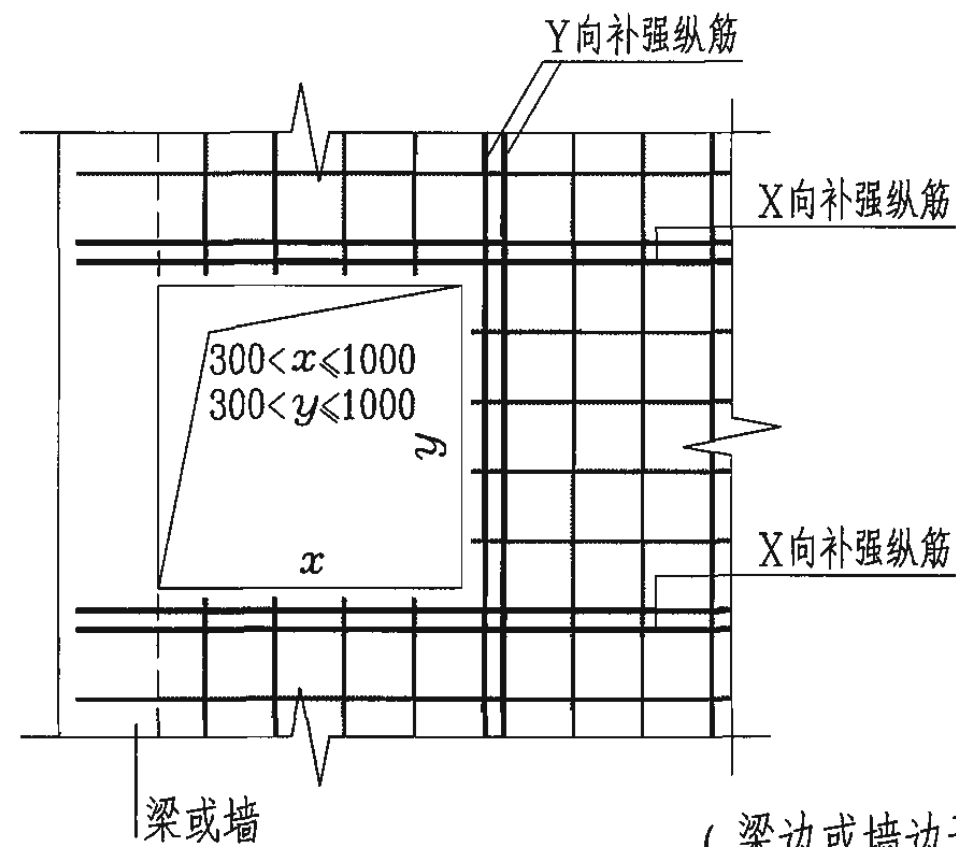


遇洞口被切断的上部钢筋  
其弯钩固定洞边补强钢筋

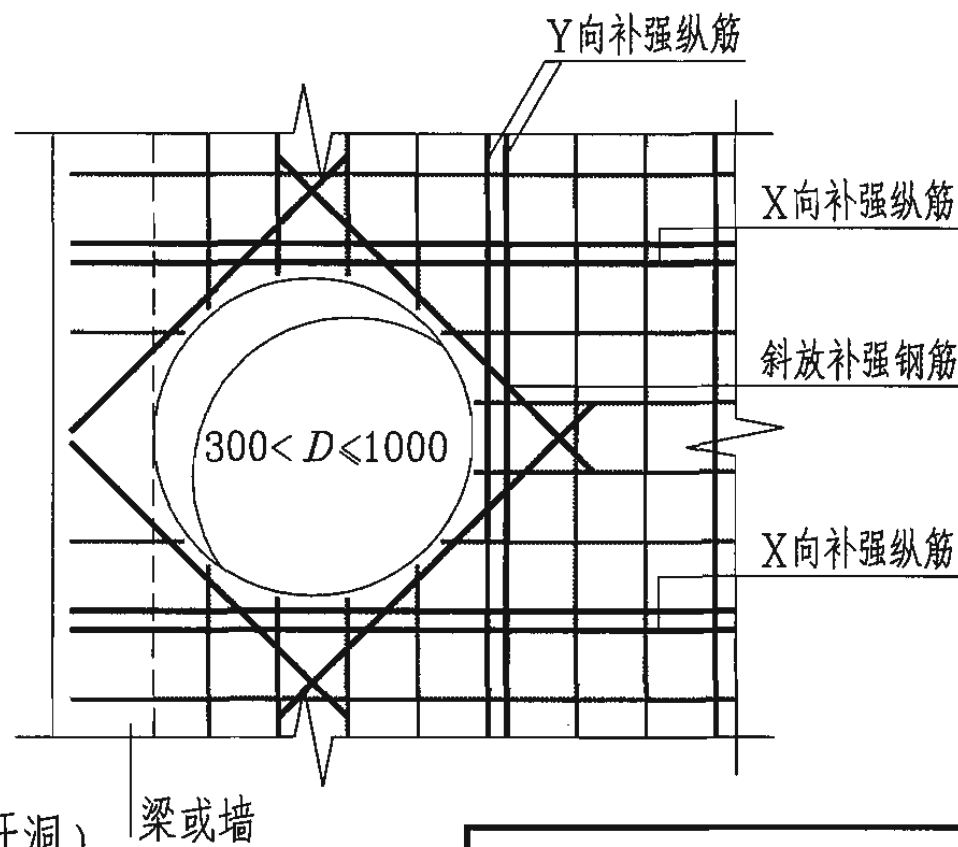


遇洞口被切断的下部钢筋  
其弯钩固定洞边补强钢筋

洞边被切断钢筋端部构造



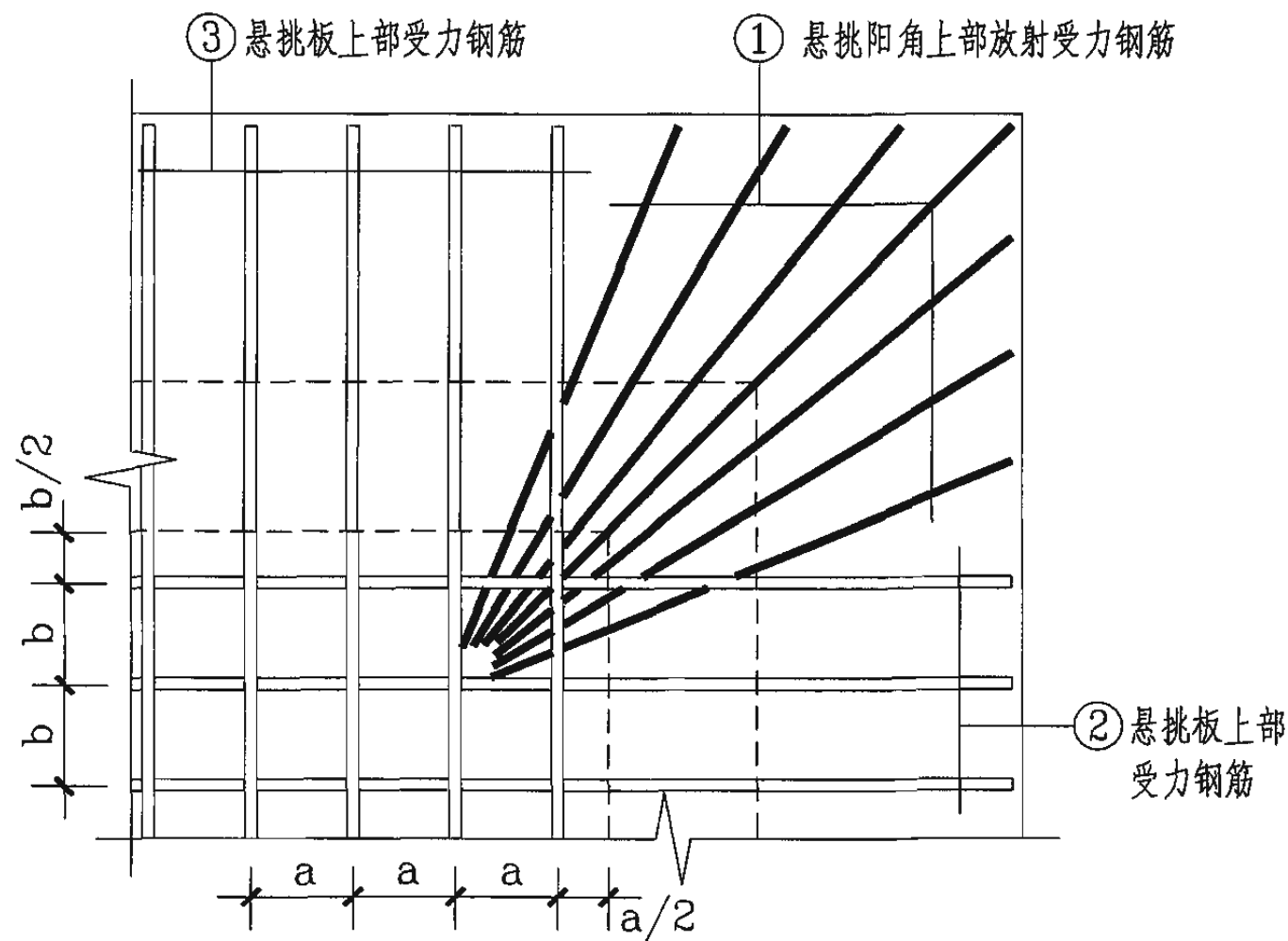
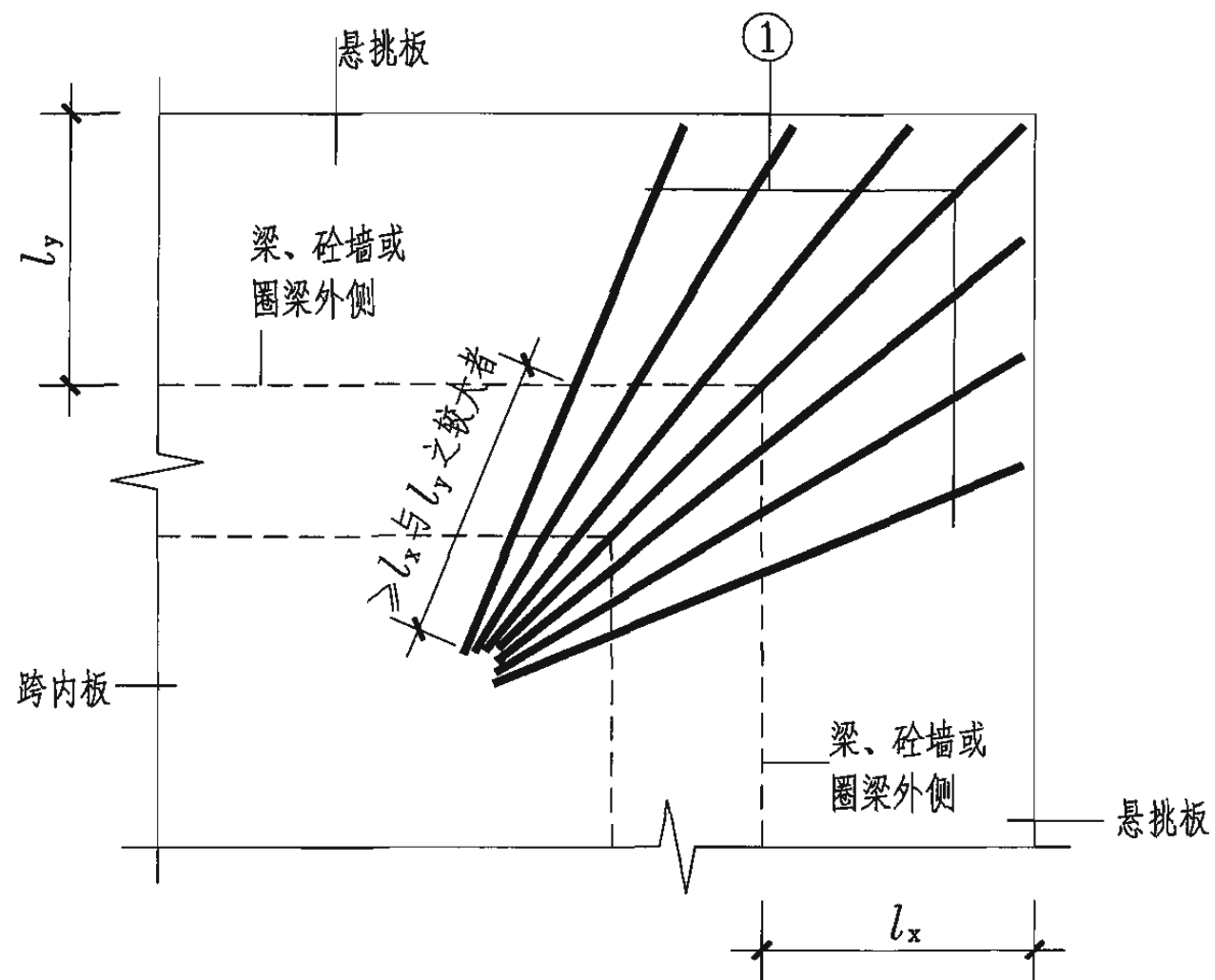
(梁边或墙边开洞)



矩形洞边长和圆形洞直径  
大于300但不大于1000时补强钢筋构造

注：当设计注写补强纵筋时，应按注写的规格、数量  
与长度值补强；当设计未注写时，按每边配置两  
根直径不小于12mm且不小于同向被切断纵向钢  
筋总面积的50%补强；补强钢筋的强度等级与被  
切断钢筋相同并布置在同一层面。两根补强钢筋  
之间的净距为30mm。

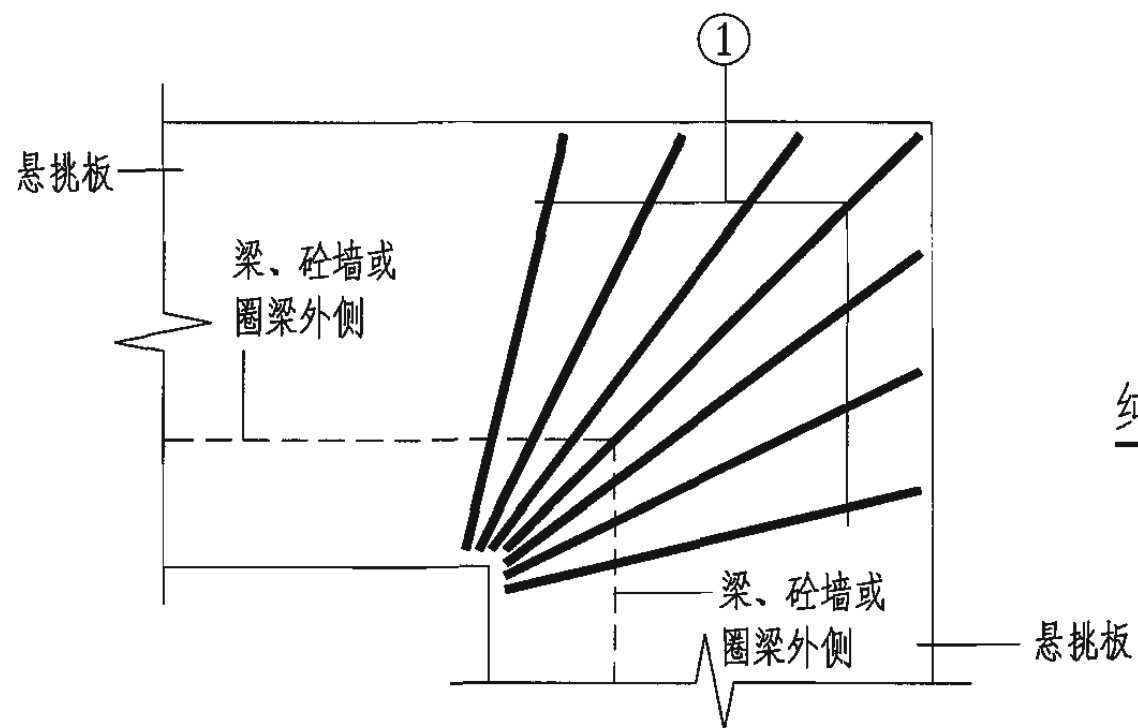
板开洞BD与洞边加强钢筋构造二（洞边无集中荷载） 图集号 04G101-4



### 延伸悬挑板悬挑阳角放射筋Ces构造

(本图未表示构造筋或分布筋)

- 注：1. 在悬挑板内，①至③号筋应位于同一层面。  
 2. 在跨内，②号筋应向下斜弯到③号筋下面与该筋交叉并向跨内延伸。  
 3. 在支座和跨内，①号筋应向下斜弯到②号与③号筋下面与两筋交叉并斜向跨内平伸。  
 4. 向下斜弯再向跨内平伸构造详见第24页同层面受力钢筋交叉构造。

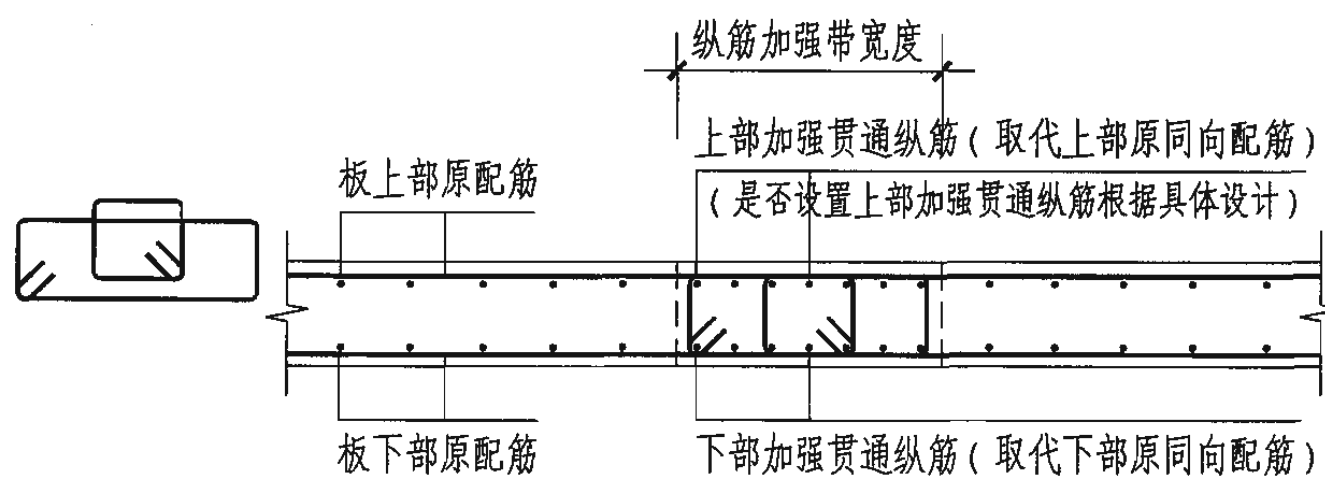
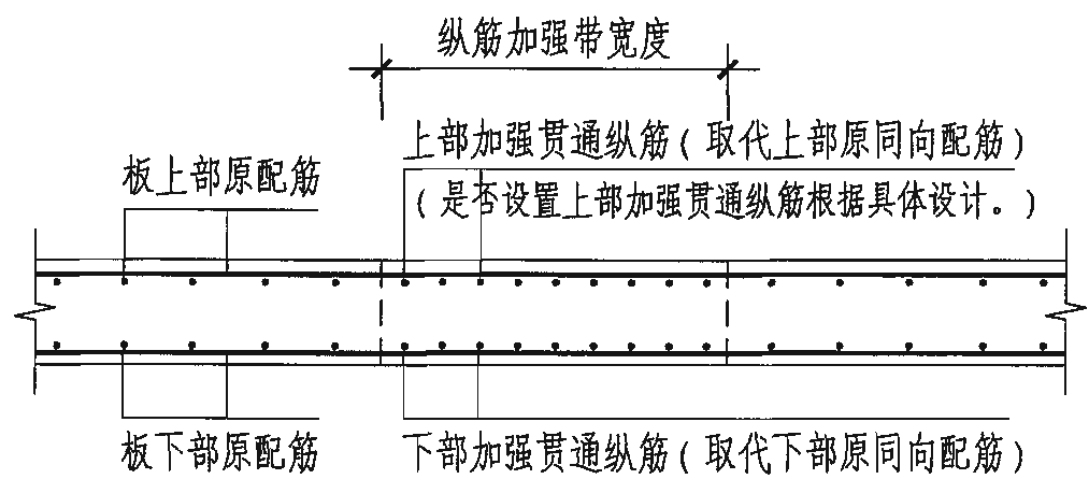


### 纯悬挑板悬挑阳角放射筋Ces构造

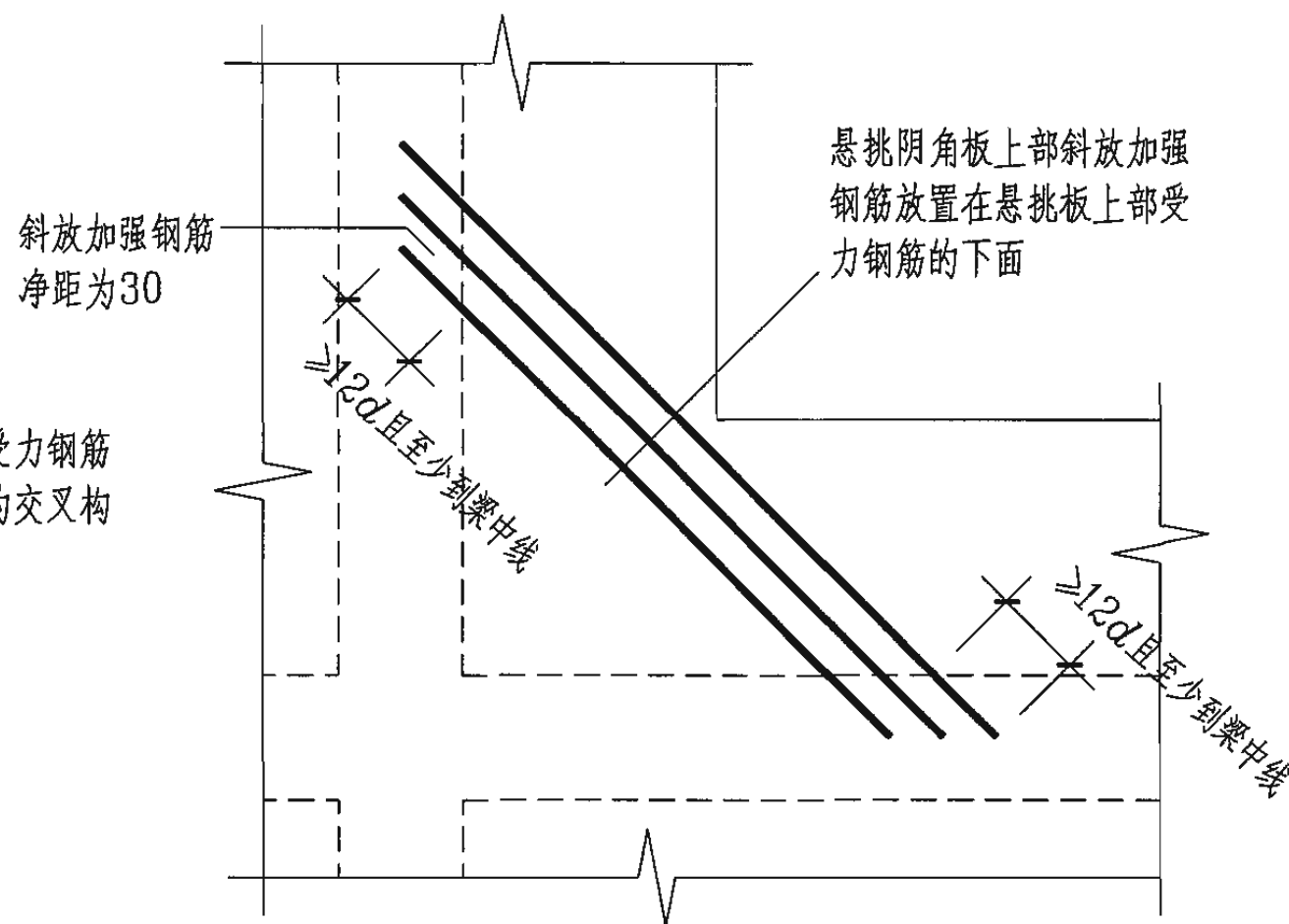
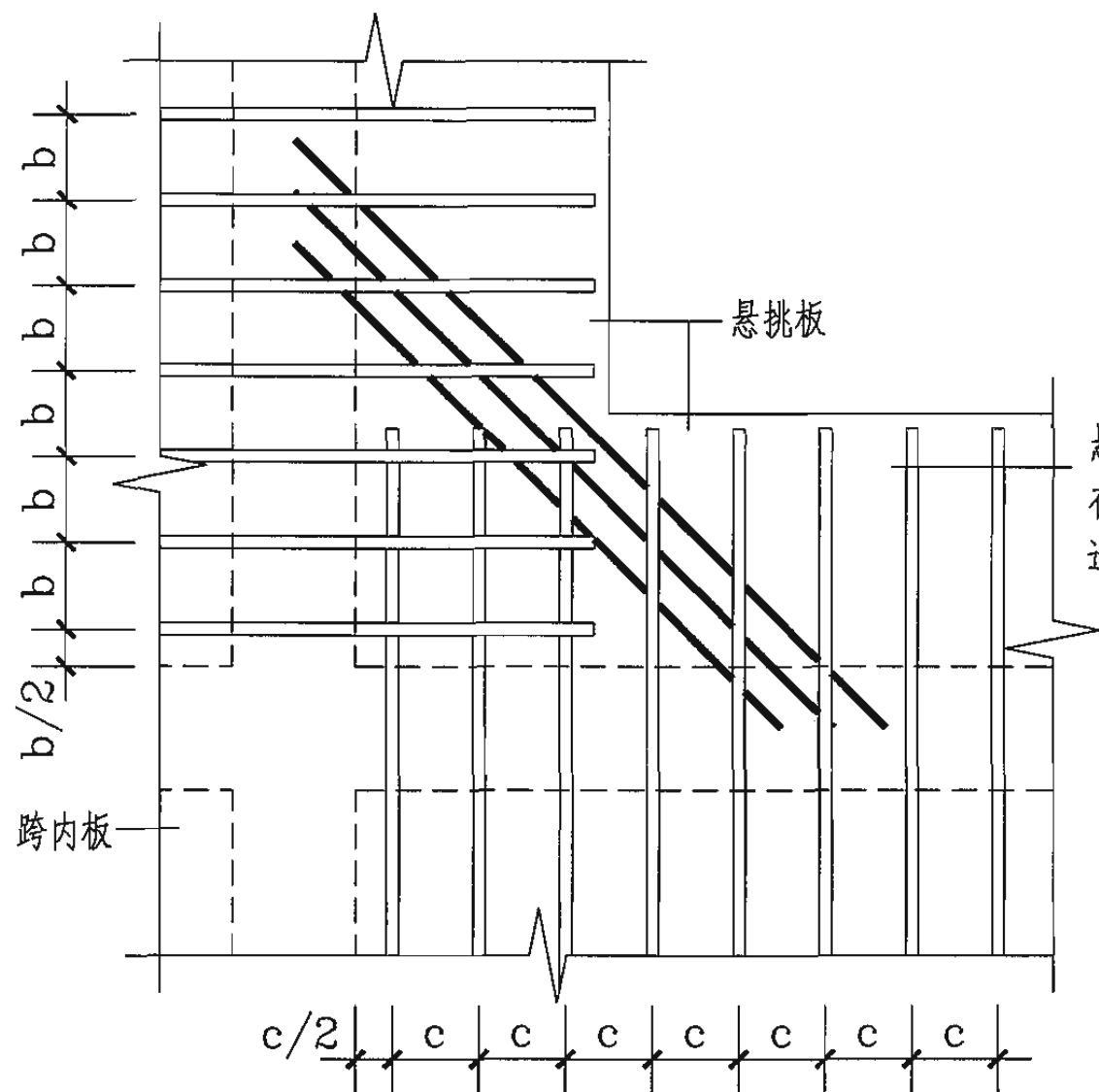
(本图未表示构造筋或分布筋)

### 板悬挑阳角放射筋Ces构造

图集号 04G101-4

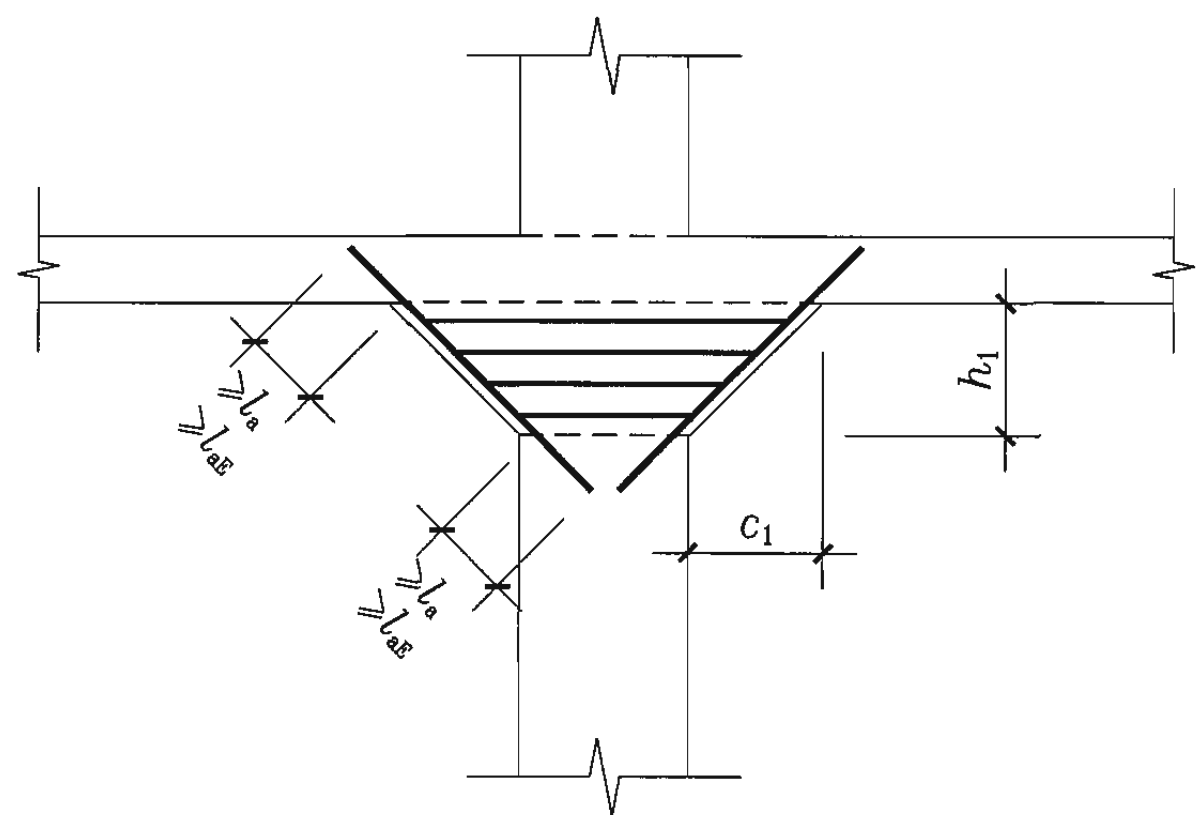


纵筋加强带 JQD 构造 注:加强贯通纵筋的连接要求与板纵筋相同

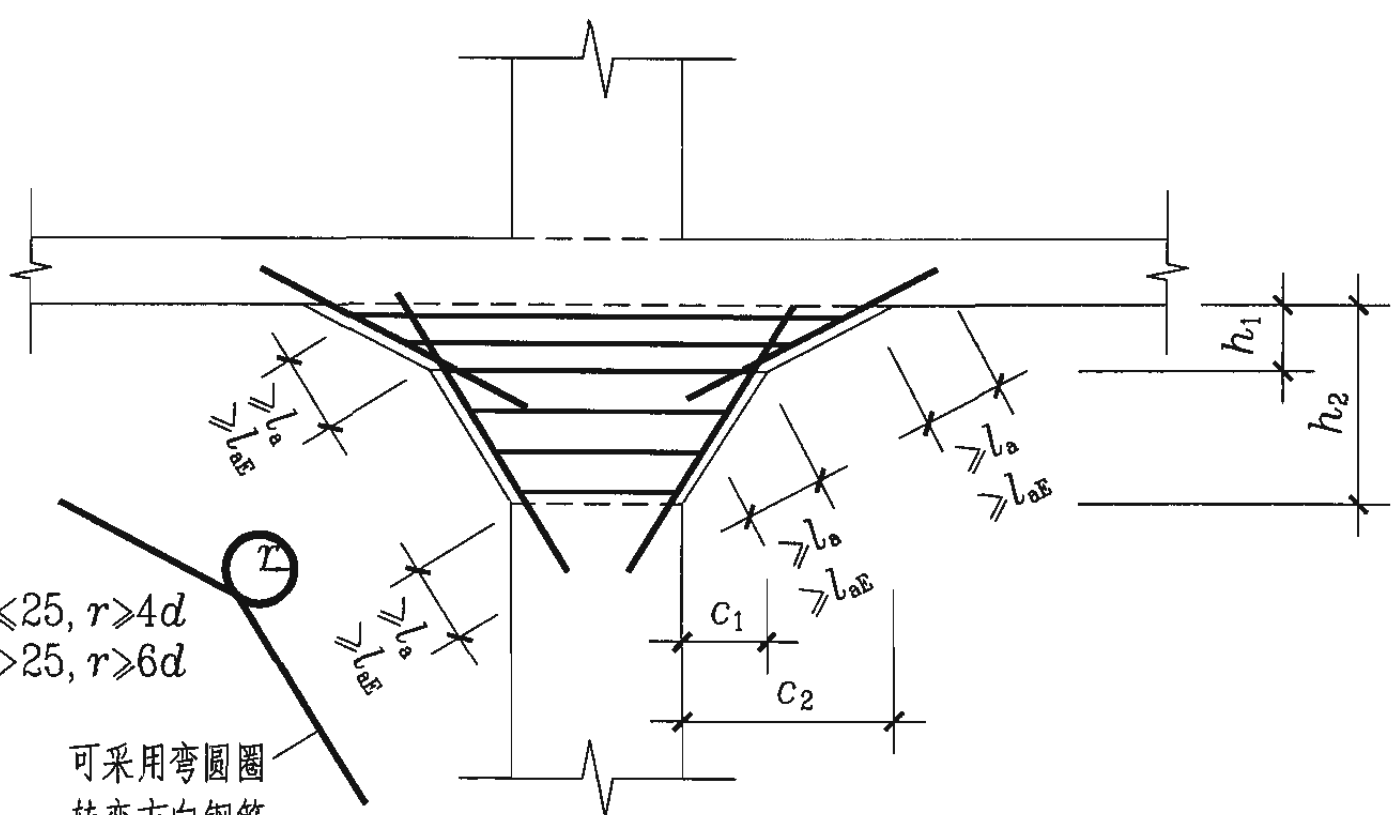


板悬挑阴角附加筋 Cis 构造 (本图未表示构造筋及分布筋)

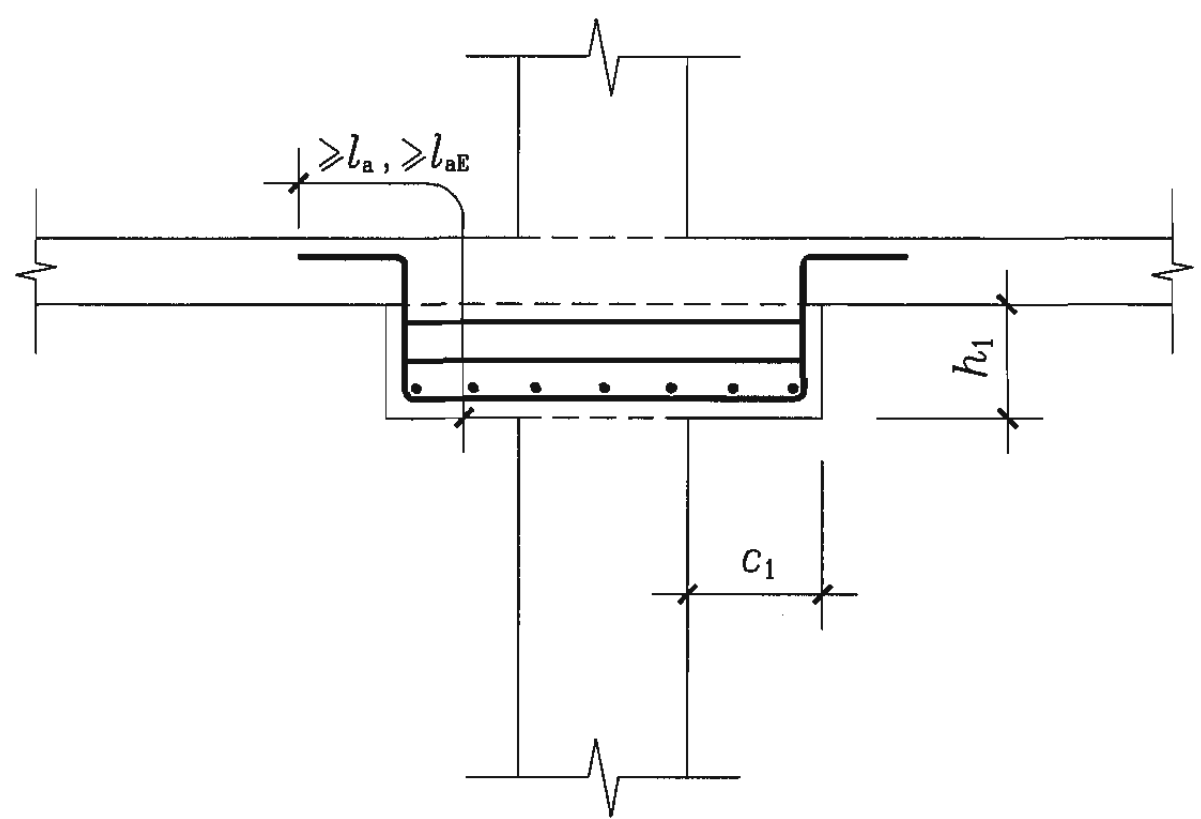
纵筋加强带JQD构造		板悬挑阴角附加筋Cis构造		图集号	04G101-4	
审核	陈幼璠	校对	刘其祥 刘其祥	设计	陈青来 陈青来	
					页	38



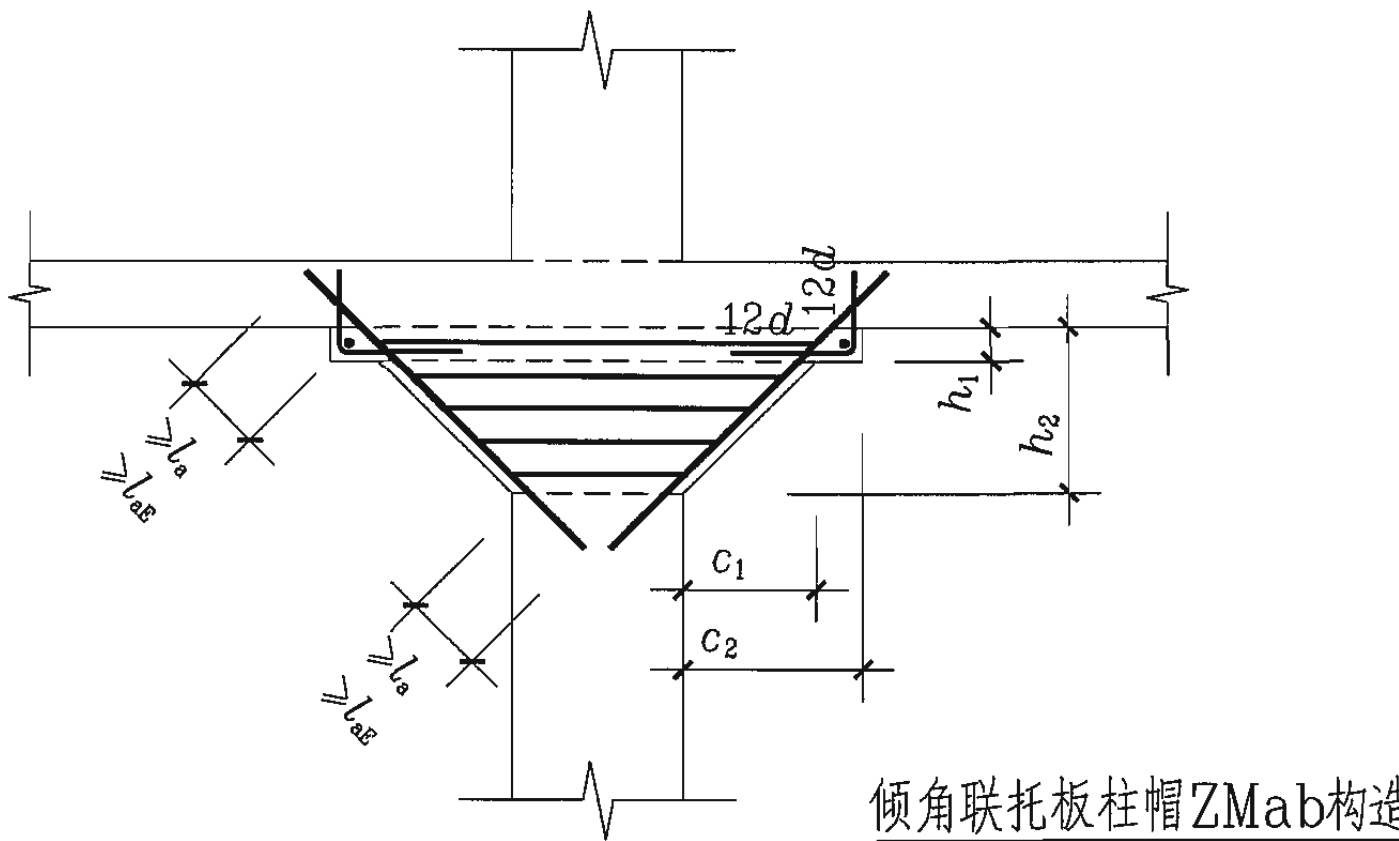
单倾角柱帽 ZMa 构造



变倾角柱帽 ZMc 构造

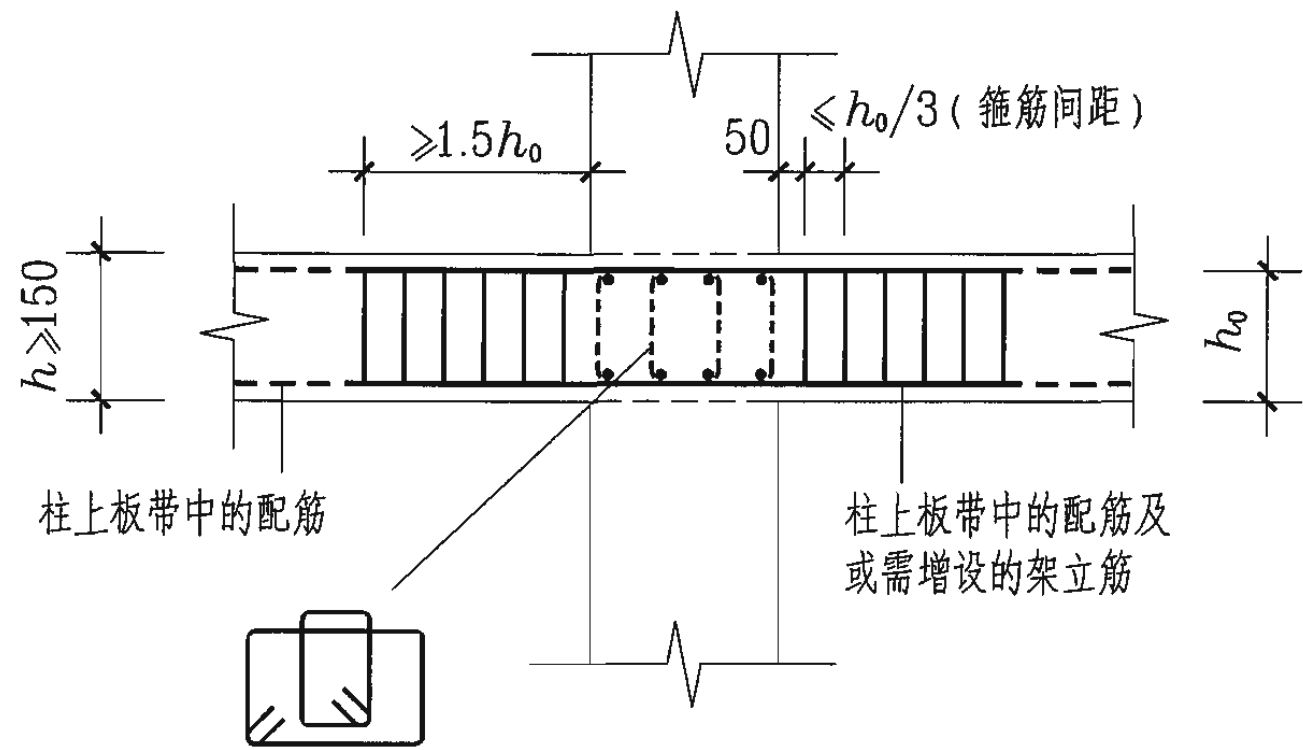


托板柱帽 ZMb 构造

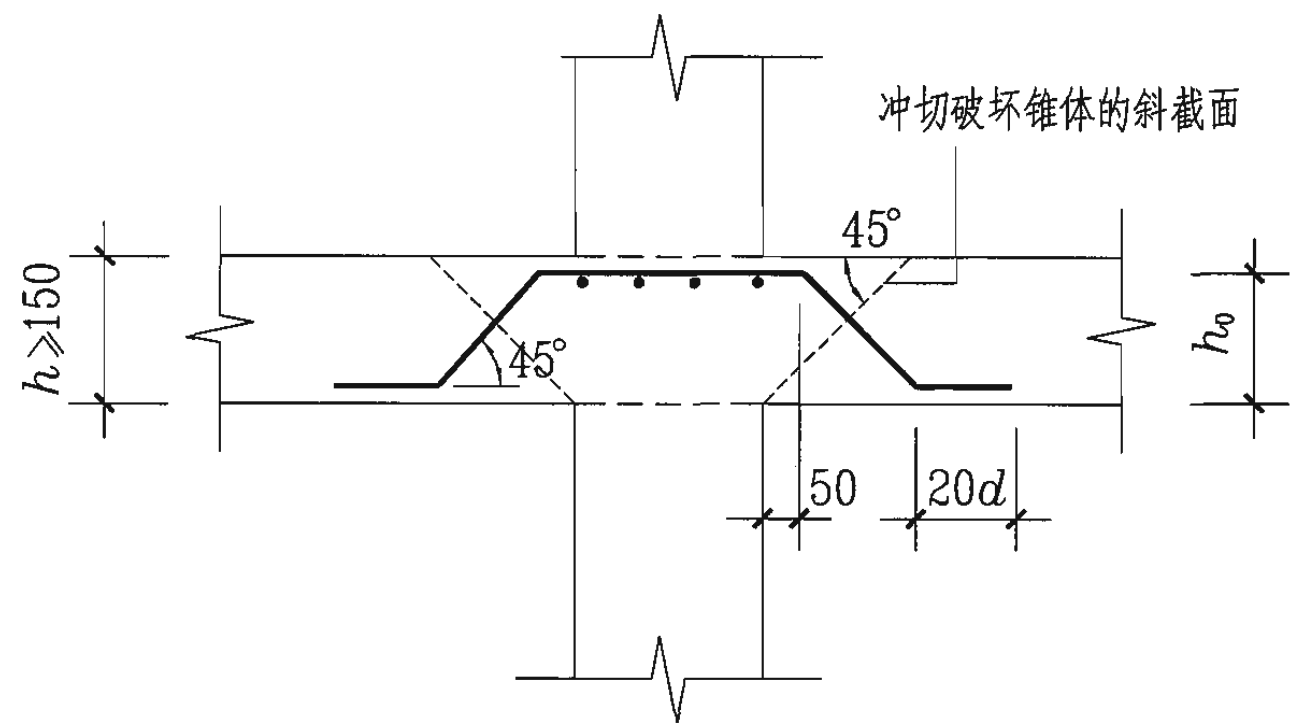


倾角联托板柱帽 ZMab 构造

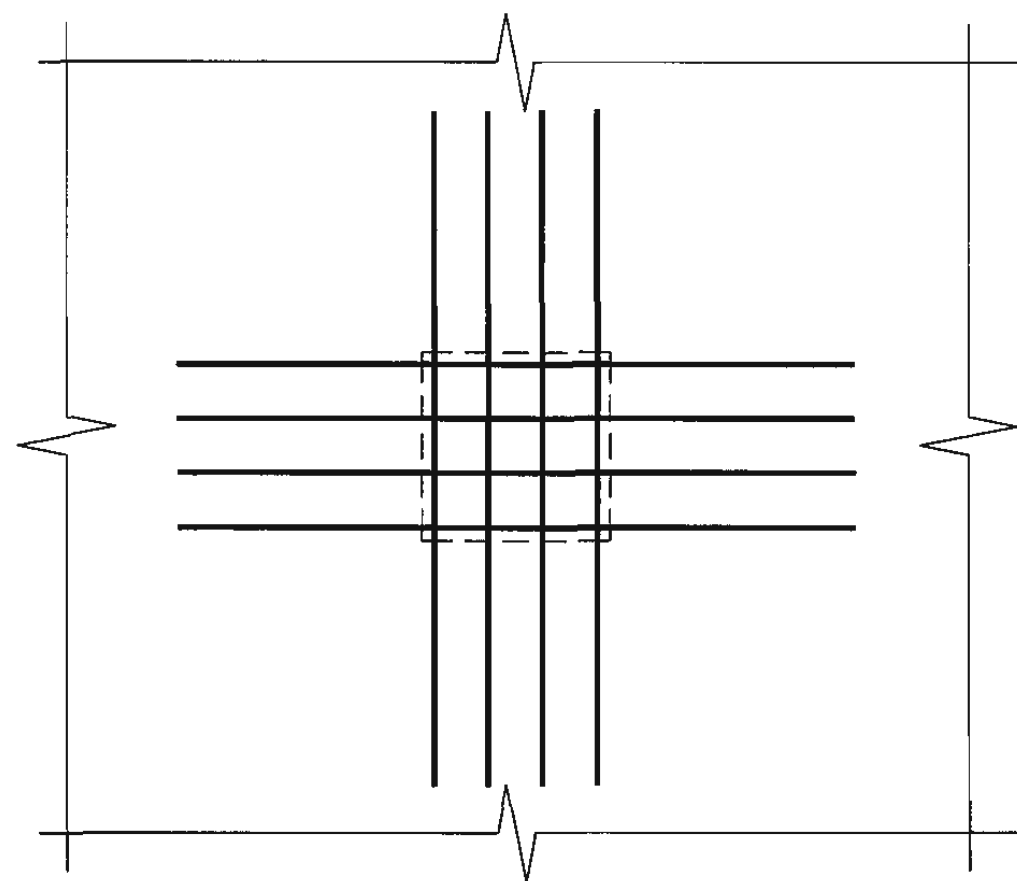
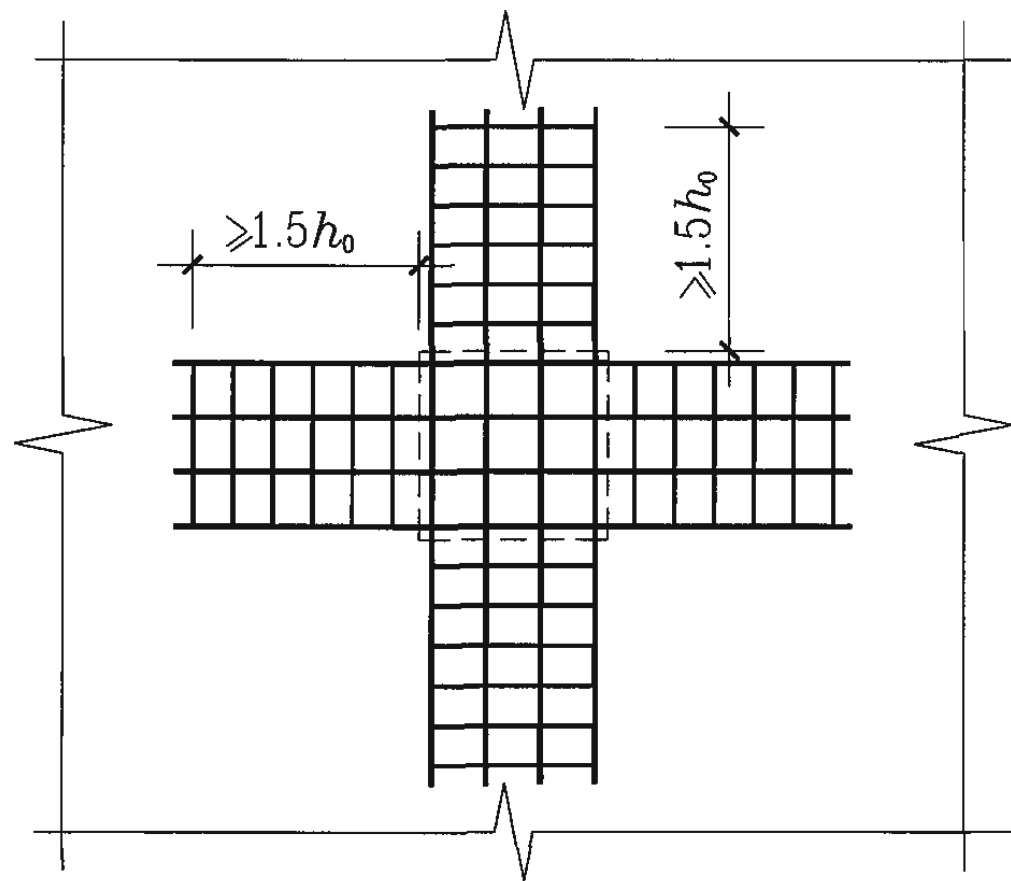
柱帽 ZMa、ZMb、ZMc、ZMab 构造				图集号	04G101-4	
审核	陈幼璠	校对	刘其祥 刘其祥	设计	陈青来 陈青来	
					页	39



抗冲切箍筋 Rh 构造



抗冲切弯起钢筋 Rb 构造



抗冲切箍筋Rh构造, 抗冲切弯起钢筋Rb构造

图集号 04G101-4

审核 陈幼璠 校对 刘其祥 刘其祥 设计 陈青来 陈青来 页

## 标准构造详图变更表

标准图集编号: 04G101-4

### 标准构造详图变更表应用说明

1. 本“标准构造详图变更表”,为具体工程需要对本图集的标准构造详图作变更,供设计者在设计总说明中写明变更内容时参考使用。
2. 在表头栏中应注明标准图集编号。
3. 应注明所变更标准构造详图的名称及其所在图集页号。
4. 应注明变更所适用构件的编号。
3. 在变更具体内容中应绘制变更后的构造详图并加注说明。

附录: 标准构造详图变更表说明

图集号 04G101-4

审核 陈幼璠 校对 刘其祥 刘其祥 设计 陈青来 陈青来 页 41

## 主编单位、参编单位、联系人及电话

主编单位 中国建筑标准设计研究院

陈青来

[www.chinabuilding.com.cn](http://www.chinabuilding.com.cn)

—应用论坛—101 系列

刘其祥

010-88361155-124

主管单位、联系人及电话

中国建筑标准设计研究院

董明海

010-88361155-290

# 混凝土结构施工图平面整体表示方法制图规则和构造详图

(独立基础、条形基础、桩基承台)

批准部门: 中华人民共和国建设部

批准文号: 建质[2006]169号

主编单位: 中国建筑标准设计研究院

统一编号: GJBT-932

实行日期: 二〇〇六年九月一日

图集号: 06G101-6

主编单位负责人: 王子艳

主编单位技术负责人: 洪珍珠

技术审定人: 刘其祥

设计负责人: 陈青来

## 目 录

目 录 ..... 1

总说明 ..... 3

### 第一部分 制图规则

第1章 总则 ..... 4

第2章 独立基础制图规则 ..... 6

第1节 独立基础平法施工图的一般规定 ..... 6

第2节 独立基础编号 ..... 6

第3节 独立基础的平面注写方式 ..... 6

第4节 独立基础的截面注写方式 ..... 19

第5节 其他 ..... 20

第3章 条形基础制图规则 ..... 21

第1节 条形基础平法施工图的一般规定 ..... 21

第2节 条形基础编号 ..... 21

第3节 基础梁的平面注写方式 ..... 22

第4节 条形基础底板的平面注写方式 ..... 24

第5节 条形基础的截面注写方式 ..... 29

第6节 其他 ..... 30

第4章 桩基承台制图规则 ..... 31

第1节 桩基承台平法施工图的一般规定 ..... 31

第2节 桩基承台编号 ..... 31

第3节 独立承台的平面注写方式 ..... 31

第4节 承台梁的平面注写方式 ..... 35

第5节 桩基承台的截面注写方式 ..... 36

第6节 其他 ..... 36

第5章 基础连梁与地下框架梁制图规则 ..... 37

第1节 基础连梁的表示方法 ..... 37

第2节 地下框架梁的表示方法 ..... 38

第3节 其他 ..... 38



目 录							图集号	06G101-6
审核	陈幼璠	洪珍珠	校对	刘其祥	刘其祥	设计	陈青来	陈青来
							页	1



## 第二部分 标准构造详图

受拉钢筋的最小锚固长度 $l_a$ ，受力钢筋的混凝土保护层最小厚度 .....	39
受拉钢筋抗震锚固长度 $l_{aE}$ ，纵向受拉钢筋绑扎搭接长度 $l_{lE}$ 、 $l_l$ .....	40
混凝土结构的环境类别，纵向钢筋连接构造，纵向钢筋机械锚固构造 .....	41
箍筋和拉筋弯钩构造，纵向钢筋非接触搭接构造 .....	42
基础梁箍筋复合方式，等高地下框架梁中间支座锚固与交叉构造 .....	43
独立基础 $DJ_J$ 、 $DJ_P$ 、 $BJ_J$ 、 $BJ_P$ 底板配筋构造 .....	44
双柱普通独立基础底部与顶部配筋构造 .....	45
设置基础梁的双柱普通独立基础配筋构造 .....	46
独立基础底板配筋长度减短 10% 构造 .....	47
杯口和双杯口独立基础构造 .....	48
高杯口独立基础杯壁和基础短柱配筋构造 .....	49
双高杯口独立基础杯壁和基础短柱配筋构造 .....	50
基础梁 JL 纵向钢筋与箍筋构造 .....	51
基础梁 JL 端部与外伸部位钢筋构造 .....	52
基础梁与柱结合部侧腋构造 .....	53
条形基础的基础梁高加腋钢筋构造 .....	54
基础梁梁底不平和变截面钢筋构造 .....	55
基础梁配置多种箍筋构造，附加箍筋和吊筋构造 .....	56
基础梁 JL 侧面构造纵筋和拉筋，基础圈梁 JQL 配筋，基础圈梁梁底不平构造 .....	57

条形基础底板 $TJB_P$ 和 $TJB_J$ 配筋构造 .....	58
条形基础底板配筋长度减短 10% 构造，板底不平构造，无交接底板端部构造 .....	59
偏心条形基础底板钢筋构造，底面标高相同的条形基础钢筋交叉构造，底部钢筋层面布置 .....	60
矩形承台 $CT_J$ 和 $CT_P$ 配筋构造，桩顶纵筋在承台内的锚固构造 .....	61
等边三桩承台 $CT_J$ 配筋构造 .....	62
等腰三桩承台 $CT_J$ 配筋构造 .....	63
单排桩承台梁 CTL 配筋构造 .....	64
双排桩承台梁 CTL 配筋构造 .....	65
柱、墙插筋在独立基础、条形基础、桩基承台的锚固构造（一） .....	66
柱插筋在独立基础、条形基础、桩基承台的锚固构造（二） .....	67
地下框架梁 DKL 和基础连梁 JLL 纵筋构造 .....	68
地下框架梁和基础连梁及相关联框架柱箍筋构造 .....	69
单跨且无外伸或悬挑的基础连梁 JLLxx(1) 钢筋构造 .....	70
沉降缝两边柱下交错设置的独立基础构造 .....	71
沉降缝两边墙下交错设置的条形基础构造 .....	72
沉降缝两边交错设置柱下独立基础与墙下条形基础构造 .....	73
附录：标准构造详图变更表及说明 .....	74

目 录								图集号	06G101-6	
审核	陈幼璠	李玲	校对	刘其祥	刘其祥	设计	陈青来	陈青来	页	2

## 总 说 明

1. 本图集是混凝土结构施工图采用建筑结构施工图平面整体设计方法（简称“平法”）的国家建筑标准设计 G101 系列图集之一。

2. 《混凝土结构施工图平面整体表示方法制图规则和构造详图》G101 系列现有下列图集：

03G101-1（现浇混凝土框架、剪力墙、框架—剪力墙、框支剪力墙结构）；

03G101-2（现浇混凝土板式楼梯）；

04G101-3（筏形基础）；

04G101-4（现浇混凝土楼面与屋面板）；

06G101-6（独立基础、条形基础、桩基承台）。

3. 本图集适用于钢筋混凝土独立基础、条形基础、桩基承台的设计与施工。基础以上的结构可为非抗震和抗震设防烈度为 6 至 9 度地区的现浇混凝土框架、剪力墙、框架—剪力墙、框支剪力墙和排架结构，钢结构，混合结构和砌体结构。

4. 本图集包括现浇混凝土独立基础、条形基础、桩基承台以及与该三类基础关联的基础连梁、地下框架梁的制图规则和标准构造详图两大部分内容。本图集不包括不规则特殊形状的独立基础。

5. 本图集的制图规则，既是设计者完成现浇混凝土独立基础、条形基础、桩基承台平法施工图的依据，也是施工、监理等人员准确理解和实施现浇混凝土独立基础、条形基础、桩

基承台平法施工图的依据。

6. 本图集的标准构造详图编入了目前国内常用的且较为成熟的构造做法，是设计、施工、监理等人员必须与平法施工图配套使用的正式设计文件。

7. 本图集标准构造详图的设计依据：

(1) 《混凝土结构设计规范》 GB 50010-2002；

(2) 《建筑地基基础设计规范》 GB 50007-2002；

(3) 《钢结构设计规范》 GB 50017-2003；

(4) 《砌体结构设计规范》 GB 50003-2001；

(5) 《建筑抗震设计规范》 GB 50011-2001；

(6) 《建筑结构制图标准》 GB/T 50105-2001。

8. 本图集的制图规则和标准构造详图中未包括的构造详图，以及其他未尽事项，应在具体工程中由设计者另行设计。本图集所提供的“标准构造详图变更表”，是供设计者在具体工程设计中，当需要对本图集的标准构造详图作某些变更，在结构设计总说明中写明变更内容时参考使用。

9. 本图集除注明者外，尺寸以毫米为单位，标高以米为单位。

10. 提出本图集使用中的问题或者建议，请登陆中国建筑标准设计研究院网站，网址：<http://www.chinabuilding.com.cn>。

总 说 明							图集号	06G101-6		
审核	陈幼璠	陈幼璠	校对	刘其祥	刘其祥	设计	陈青来	陈青来	页	3

# 第 1 章 总 则

**第 1.0.1 条** 为了规范使用建筑结构施工图平面整体设计方法,保证按平法设计绘制的结构施工图全国统一,确保设计、施工质量,特制定本制图规则。

**第 1.0.2 条** 本图集制图规则适用于混凝土独立基础、条形基础、桩基承台,以及基础连梁和地下框架梁的施工图设计。

**第 1.0.3 条** 当采用本制图规则时,除遵守本图集的规定外,还应符合国家现行有关标准、规范和规程的规定。

**第 1.0.4 条** 按平法设计绘制的基础结构施工图,应根据具体工程设计,按照各类基础构件的平法制图规则,在基础平面布置图上直接表示各类基础构件的平面位置、尺寸和配筋。对于复杂的工业与民用建筑,当需要时应增加模板、基坑、留洞和预埋件等平面图或必要的详图。

**第 1.0.5 条** 在平面布置图上表示独立基础、条形基础、桩基承台,以及基础连梁和地下框架梁的尺寸和配筋,以平面注写方式为主,以截面注写方式为辅。

**第 1.0.6 条** 按平法设计绘制的独立基础、条形基础、桩基承台,以及基础连梁和地下框架梁施工图,应将所有的基础构件按本图集制图规则进行编号,编号中含有类型代号,其主要作用是指明所选用的标准构造详图;在标准构造详图上,

已按其所属构件类型注明了代号,以明确该详图与平法施工图中相同构件的互补关系,使两者结合构成完整的基础施工图设计。

**第 1.0.7 条** 按平法设计绘制的独立基础、条形基础、桩基承台施工图,应采用表格或其他方式注明基础底面基准标高,以及±0.000的绝对标高。

本图集应与国家建筑标准设计 03G101-1 及 04G101-3 配合使用;在同一单项工程中,其结构层楼(地)面标高与结构层高和基础底面基准标高的确定必须统一,以保证地基与基础、柱与墙、梁、板、楼梯等构件按照统一的竖向定位关系进行标注。为施工方便,应将统一的结构层楼(地)面标高与结构层高和基础底面基准标高分别注写在基础、柱、墙、梁等各类构件的平法施工图中。

- 注: 1. 独立基础、条形基础底面标高为覆盖地基的基础垫层(包括防水层)的顶面标高;桩基承台底面标高为覆盖桩间土上表面的垫层(包括防水层)的顶面标高。
2. 当具体工程的全部基础底面标高相同时,基础底面基准标高即为基础底面标高;当基础底面标高不同时,应取多数相同的底面标高为基础底面基准标高;对其他少数不同标高者,应按具体规则注明其与基准标高的相对正负尺寸。
3. 结构层楼(地)面标高系指将建筑图中的各层楼(地)面标高扣除建筑面层及垫层做法厚度后的标高值。为方便施工,结构

第一部分 制图规则	第 1 章 总 则				图集号	06G101-6				
审核	陈幼璠	李以理	校对	刘其祥	刘其祥	设计	陈青来	陈青来	页	4

层号应与建筑楼层号对应一致，在特殊情况下，可以增加无对应建筑楼层号的结构层。例如，当普遍设置埋在土中的地下框架梁时，可将其作为一个结构层，地下框架梁的顶部标高即为该结构层楼（地）面标高。

**第 1.0.8 条** 为方便设计表达和施工识图，规定结构平面的坐标方向为：

1. 当两向轴网正交布置时，图面从左至右为 X 向，从下至上为 Y 向；当轴网在某位置转向时，局部坐标方向顺轴网的转向角度做相应转动，转动后的坐标应加图示。

2. 当轴网向心布置时，切向为 X 向，径向为 Y 向，并应加图示。

3. 对于平面布置比较复杂的区域，如轴网转折交界区域、向心布置的核心区域等，其平面坐标方向应由设计者另行规定并加图示。

**第 1.0.9 条** 为了确保施工人员准确无误地按平法施工图进行施工，在具体工程的结构设计总说明中，应增加以下与平法施工图密切相关的内容：

1. 注明所选用平法标准图的图集号(如本图集号为 06G101-6)，以避免当图集升版后在施工中用错版本。

2. 注明采用平法设计的独立基础、条形基础、桩基承台所采用的混凝土强度等级和钢筋级别，以确定与其相关的受拉钢筋的最小锚固长度及最小搭接长度等。

3. 当设置后浇带时，注明后浇带的位置、浇灌时间和后

浇混凝土的强度等级以及配合比等特殊要求。

4. 注明构件所处的环境类别，例如，当环境类别为“二 a”或“二 b”，对基础构件的混凝土保护层厚度有特殊要求时应予以说明。

5. 当具体工程需要对本图集的标准构造详图作局部变更时，应注明变更的具体内容。

6. 当采用平法设计的具体工程有本图集未涵盖的特殊构造时，应在施工图中加以补充。

**第 1.0.10 条** 对受力钢筋的混凝土保护层厚度、钢筋搭接和锚固长度，除在结构施工图中另有注明者外，均应按本图集标准构造详图中的有关构造规定执行。

第一部分 制图规则	第 1 章 总 则	图集号	06G101-6
审核	陈幼璠	校对	刘其祥
	设计	陈青来	陈青来
		页	5

## 第 2 章 独立基础制图规则

### 第 1 节 独立基础平法施工图的一般规定

**第 2.1.1 条** 独立基础平法施工图，有平面注写与截面注写两种表达方式，设计者可根据具体工程情况选择一种，或两种方式相结合进行独立基础的施工图设计。

**第 2.1.2 条** 当绘制独立基础平面布置图时，应将独立基础平面与基础所支承的柱一起绘制。当设置基础连梁时，可根据图面的疏密情况，将基础连梁与基础平面布置图一起绘制，或将基础连梁布置图单独绘制。

**第 2.1.3 条** 在独立基础平面布置图上应标注基础定位尺寸；当独立基础的柱中心线或杯口中心线与建筑轴线不重合时，应标注其偏心尺寸。编号相同且定位尺寸相同的基础，可仅选择一个进行标注。

### 第 2 节 独立基础编号

**第 2.2.1 条** 各种独立基础编号按表 2.2.1 规定。

类型	基础底板截面形状	代号	序号	说明
普通独立基础	阶形	DJ <sub>J</sub>	XX	1. 单阶截面即为平板独立基础。 2. 坡形截面基础底板可为四坡、三坡、双坡及单坡。
	坡形	DJ <sub>P</sub>	XX	
杯口独立基础	阶形	BJ <sub>J</sub>	XX	
	坡形	BJ <sub>P</sub>	XX	

设计时应注意：当为独立基础截面形状为坡形时，其坡面应采用能保证混凝土浇筑、振捣密实的较缓坡度；当采用较陡坡度时，应要求施工采用在基础顶部坡面加模板等措施，以确保独立基础的坡面浇筑成型、振捣密实。

### 第 3 节 独立基础的平面注写方式

**第 2.3.1 条** 独立基础的平面注写方式，分为集中标注和原位标注两部分内容。

**第 2.3.2 条** 普通独立基础和杯口独立基础的集中标注，系在基础平面图上集中引注：基础编号、截面竖向尺寸、

第一部分 制图规则	第 2 章 独立基础制图规则	图集号	06G101-6
审核	陈幼璠	校对	刘其祥
		设计	陈青来
		页	6

配筋三项必注内容,以及当基础底面标高与基础底面基准标高不同时相对标高高差和必要的文字注解两项选注内容。

素混凝土普通独立基础的集中标注,除无基础配筋内容外,其形式、内容与钢筋混凝土普通独立基础相同。

独立基础集中标注的具体内容,规定如下:

1. 注写独立基础编号(必注内容),见表 2.2.1。

独立基础底板的截面形状通常有两种:

- (1) 阶形截面编号加下标“J”,如  $DJ_{JXX}$ 、 $BJ_{JXX}$ ;
- (2) 坡形截面编号加下标“P”,如  $DJ_{PXX}$ 、 $BJ_{PXX}$ 。

2. 注写独立基础截面竖向尺寸(必注内容)。下面按普通独立基础和杯口独立基础分别进行说明。

(1) 普通独立基础:

注写  $h_1/h_2/\dots$ , 具体标注为:

1) 当基础为阶形截面时,见示意图 2.3.2-1;

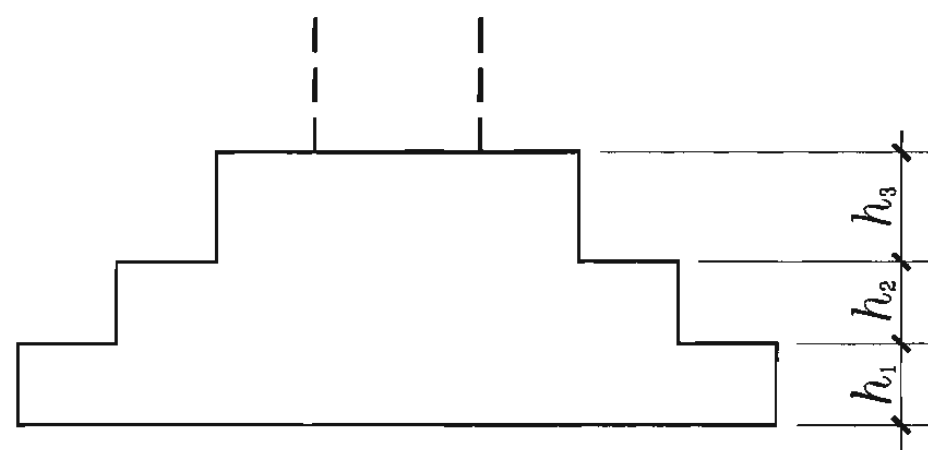


图 2.3.2-1 阶形截面普通独立基础竖向尺寸

例:当阶形截面普通独立基础  $DJ_{JXX}$  的竖向尺寸注写为  $300/300/400$  时,表示  $h_1=300$ 、 $h_2=300$ 、 $h_3=400$ ,基础底板总厚度为 1000。

上例及图 2.3.2-1 为三阶;当为更多阶时,各阶尺寸自下而上用“/”分隔顺写。

当基础为单阶时,其竖向尺寸仅为一个,且为基础总厚度,见示意图 2.3.2-2。

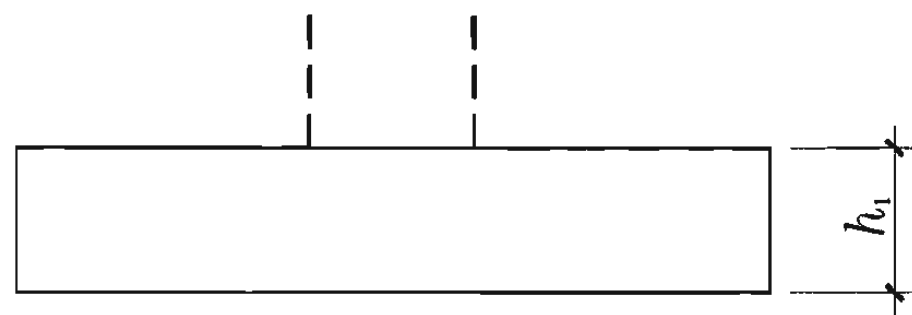


图 2.3.2-2 单阶普通独立基础竖向尺寸

2) 当基础为坡形截面时,注写为  $h_1/h_2$ , 见示意图 2.3.2-3;

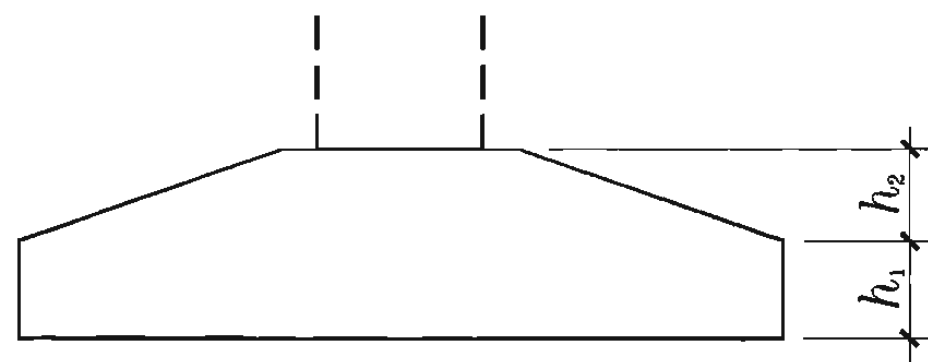


图 2.3.2-3 坡形截面普通独立基础竖向尺寸

第一部分 制图规则	第 2 章 独立基础制图规则	图集号	06G101-6
审核	陈幼潘	校对	刘其祥
		设计	陈青来
		页	7

例：当坡形截面普通独立基础  $DJ_{PXX}$  的竖向尺寸注写为 350/300 时，表示  $h_1=350$ 、 $h_2=300$ ，基础底板总厚度为 650。

设计时应注意：当普通独立基础底板以上为现浇钢筋混凝土柱墩时，应结合柱墩构件设计进行表达，详见国家建筑标准设计 04G101-3 相关章节。

(2) 杯口独立基础：

- 1) 当基础为阶形截面时，其竖向尺寸分两组，一组表达杯口内，另一组表达杯口外，两组尺寸以“，”号分隔，注写为： $a_0/a_1$ ， $h_1/h_2/\dots$ ，其含义见示意图 2.3.2-4、图 2.3.2-5、图 2.3.2-6 和图 2.3.2-7，其中杯口深度  $a_0$  为柱插入杯口的尺寸加 50mm。

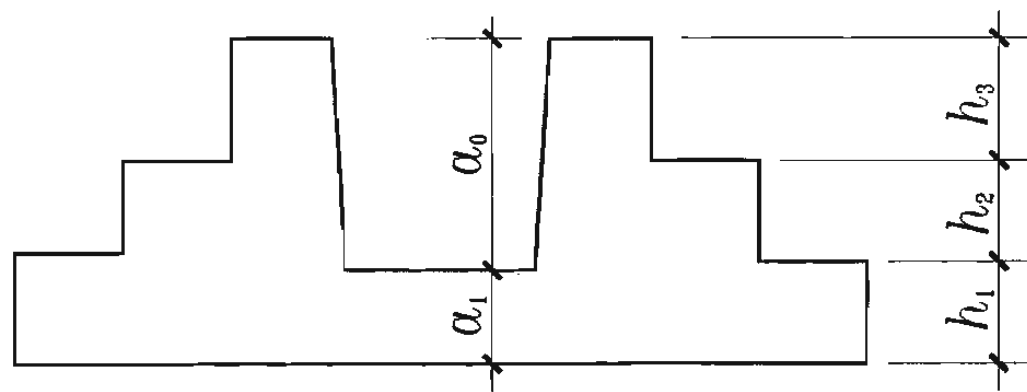


图 2.3.2-4 阶形截面杯口独立基础竖向尺寸（一）

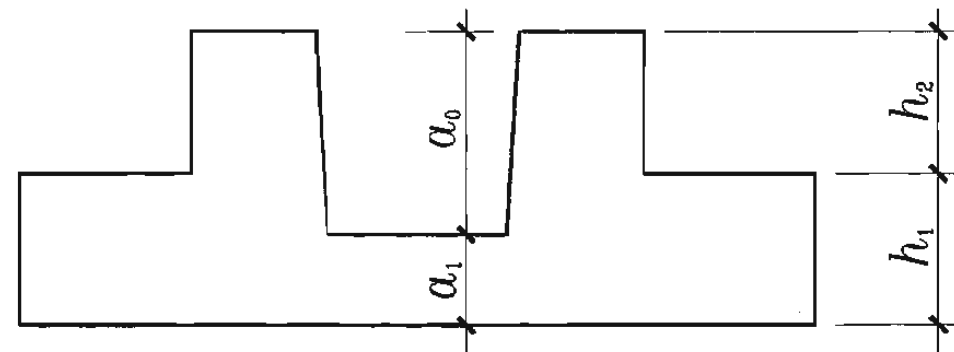


图 2.3.2-5 阶形截面杯口独立基础竖向尺寸（二）

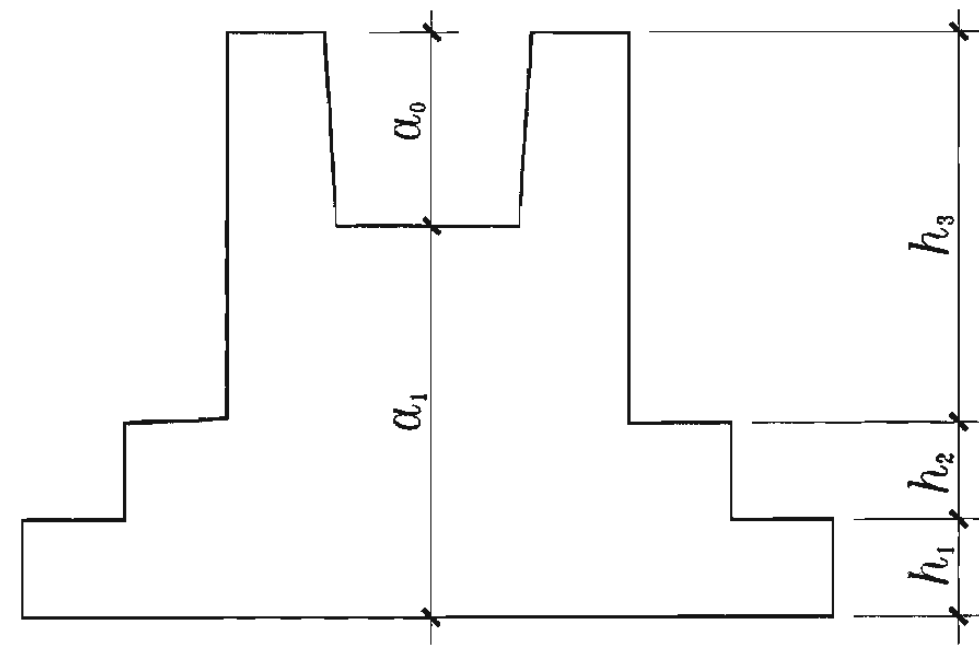


图 2.3.2-6 阶形截面高杯口独立基础竖向尺寸（一）

第一部分 制图规则	第 2 章 独立基础制图规则	图集号	06G101-6
审核 陈幼璠	校对 刘其祥	设计 陈青来	页 8

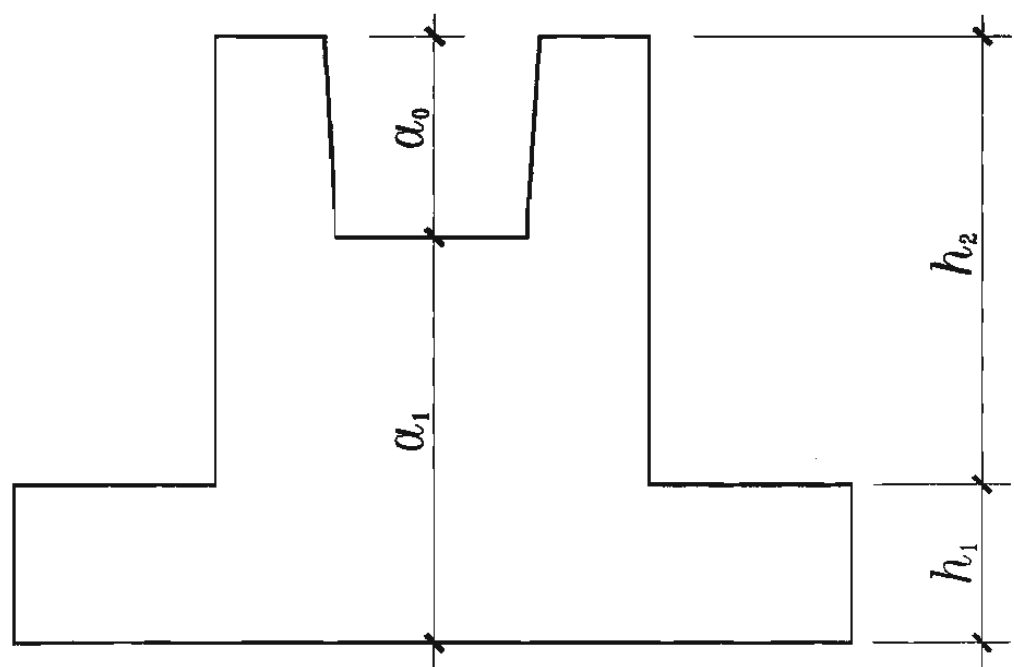


图 2.3.2-7 阶形截面高杯口独立基础竖向尺寸 (二)

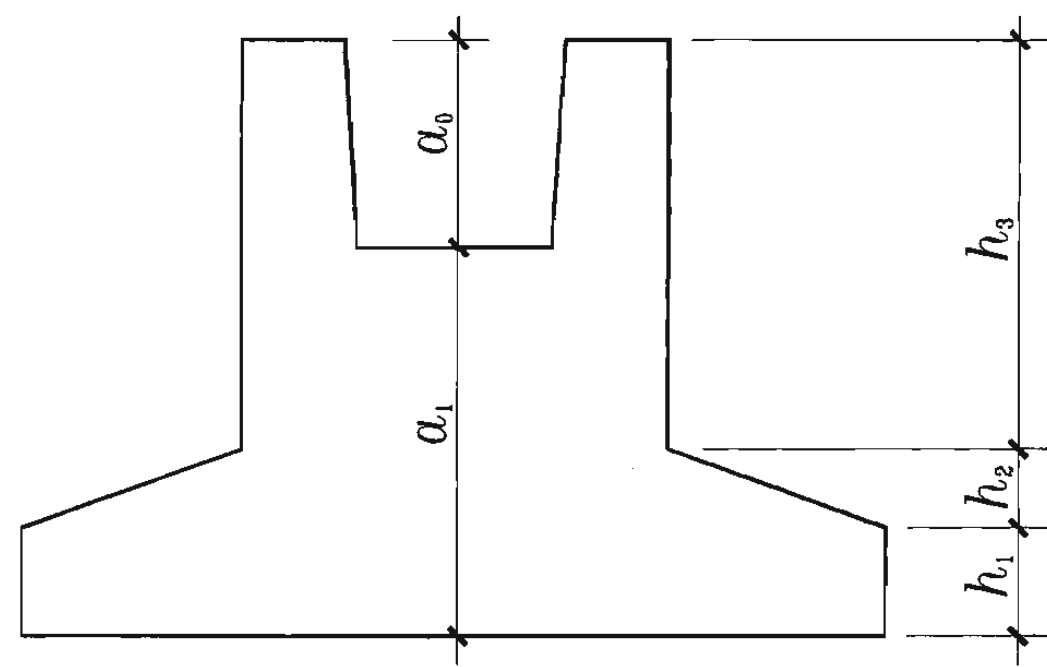


图 2.3.2-9 坡形截面高杯口独立基础竖向尺寸

2) 当基础为坡形截面时, 注写为:  $a_0/a_1, h_1/h_2/h_3 \dots$ , 其含义见示意图 2.3.2-8 和图 2.3.2-9。

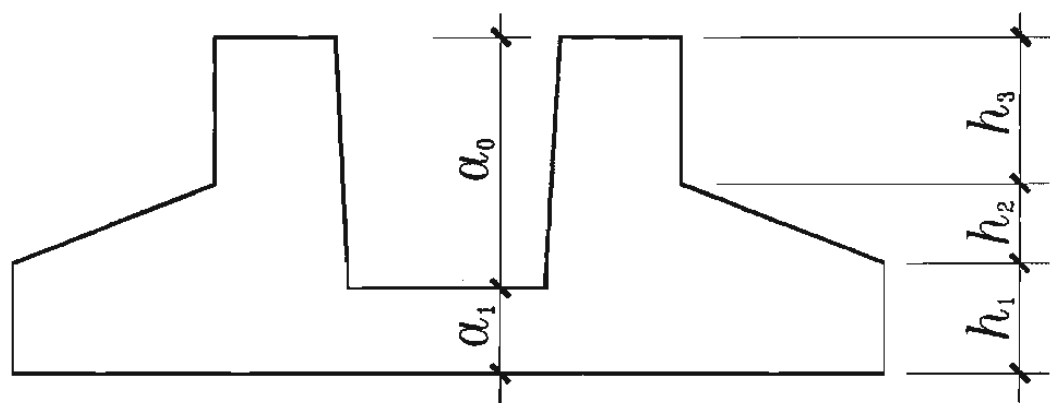


图 2.3.2-8 坡形截面杯口独立基础竖向尺寸

3. 注写独立基础配筋 (必注内容)。

(1) 注写独立基础底板配筋。

普通独立基础和杯口独立基础的底部双向配筋注写规定如下:

- 1) 以 B 代表各种独立基础底板的底部配筋。
- 2) X 向配筋以 X 打头、Y 向配筋以 Y 打头注写; 当双向配筋相同时, 则以 X&Y 打头注写。当圆形独立基础采用双向正交配筋时, 以 X&Y 打头注写; 当采用放射状配筋时以 Rs 打头, 先注写径向受力钢筋 (间

第一部分 制图规则	第 2 章 独立基础制图规则	图集号	06G101-6
审核	陈幼璠	校对	刘其祥
		设计	陈青来
		页	9



距以径向排列钢筋的最外端度量)，并在“/”后注写环向配筋。

3) 当矩形独立基础底板底部的短向钢筋采用两种配筋值时，先注写较大配筋，在“/”后再注写较小配筋。

注：当柱下为单阶形或为坡形截面，且其平面为矩形独立基础时，根据内力分布情况，设计者可考虑将短向配筋采用两种配筋值，其中较大配筋设置在长边中部，分布范围等于基础短向尺寸；较小配筋设置在基础长边两端，各端分布范围均为基础长边与短边长度差的 1/2。参见本图集的标准构造详图。

例：当（矩形）独立基础底板配筋标注为：

B:X $\Phi$ 16@150, Y $\Phi$ 16@200；表示基础底板底部配置 HRB335 级钢筋，X 向直径为  $\Phi$ 16，分布间距 150mm；Y 向直径为  $\Phi$ 16，分布间距 200mm。见示意图 2.3.2-10。

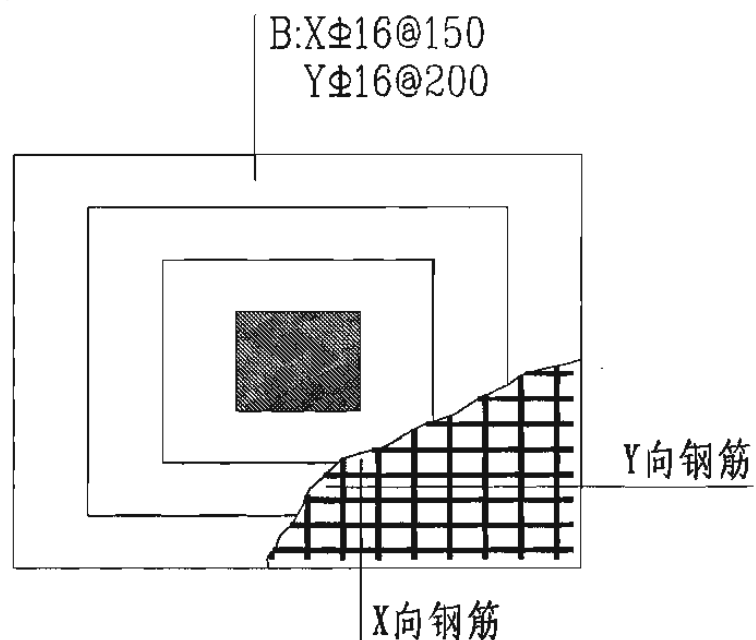


图 2.3.2-10 独立基础底板底部双向配筋示意

(2) 注写杯口独立基础顶部焊接钢筋网。

以 Sn 打头引注杯口顶部焊接钢筋网的各边钢筋。

例：当杯口独立基础顶部钢筋网标注为：

Sn 2 $\Phi$ 14，表示杯口顶部每边配置 2 根 HRB335 级直径为  $\Phi$ 14 的焊接钢筋网。见示意图 2.3.2-11。

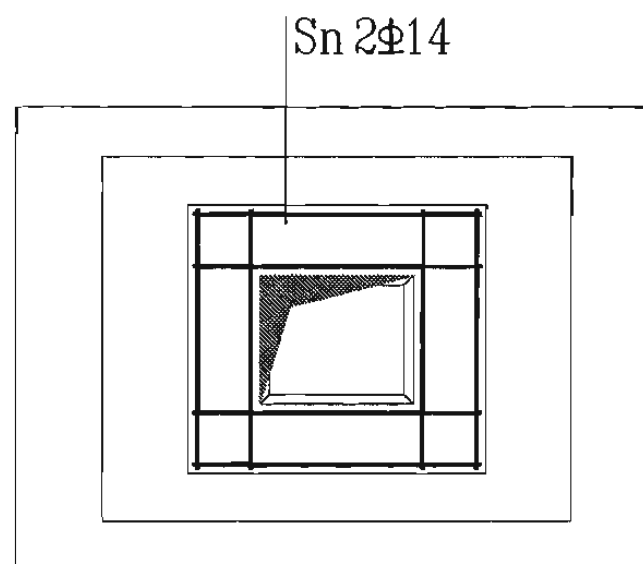


图 2.3.2-11 单杯口独立基础顶部焊接钢筋网示意

例：当双杯口独立基础顶部钢筋网标注为：

Sn2 $\Phi$ 16，表示杯口每边和双杯口中间杯壁的顶部均配置 2 根 HRB335 级直径为  $\Phi$ 16 的焊接钢筋网。见示意图 2.3.2-12。

注：高杯口独立基础应配置顶部钢筋网；非高杯口独立基础是否配置，应根据具体工程情况确定。

第一部分 制图规则	第 2 章 独立基础制图规则	图集号	06G101-6
审核	陈幼璠	校对	刘其祥 刘其祥 设计 陈青来
		页	10

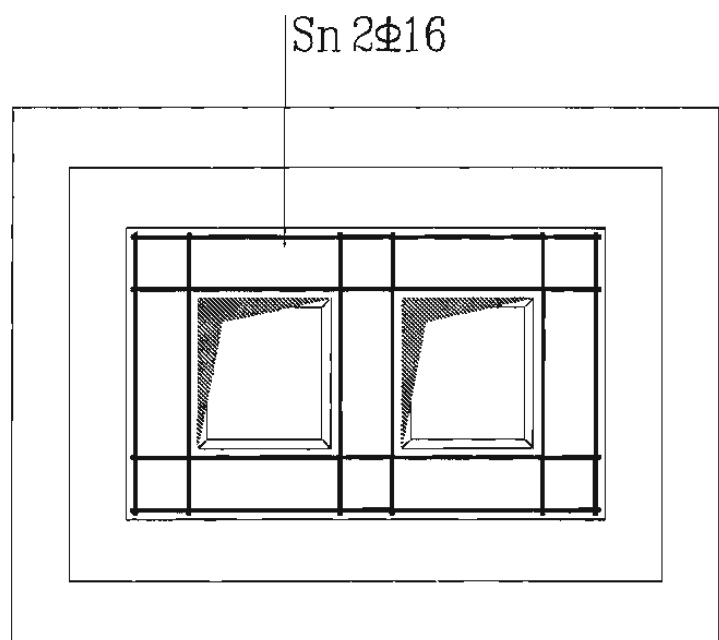


图 2.3.2-12 双杯口独立基础顶部焊接钢筋网示意

当双杯口独立基础中间杯壁厚度 $<400\text{mm}$ 时，在中间杯壁中配置构造钢筋见相应标准构造详图，设计不注。

(3) 注写高杯口独立基础的杯壁外侧和短柱配筋。

注写规定：

- 1) 以  $\bigcirc$  代表杯壁外侧和短柱配筋。
- 2) 先注写杯壁外侧和短柱竖向纵筋，再注写横向箍筋。  
注写为：“角筋/长边中部筋/短边中部筋，箍筋（两种间距）”；当杯壁水平截面为正方形时，注写为：“角筋/ $x$ 边中部筋/ $y$ 边中部筋，箍筋（两种间距）”。

例：当高杯口独立基础的杯壁外侧和短柱配筋标注为：

$\bigcirc: 4\Phi 20/\Phi 16@220/\Phi 16@200, \Phi 10@150/300$ ；表示高杯口独立基础的杯壁外侧和短柱配置 HRB400 级

竖向钢筋和 HPB235 级箍筋。其竖向钢筋为： $4\Phi 20$  角筋、 $\Phi 16@220$  长边中部筋和  $\Phi 16@200$  短边中部筋；其箍筋直径为  $\Phi 10$ ，杯口范围间距  $150\text{mm}$ ，短柱范围间距  $300\text{mm}$ （抗震设防烈度为 8 度及以上时取  $150\text{mm}$ ）。见示意图 2.3.2-13。

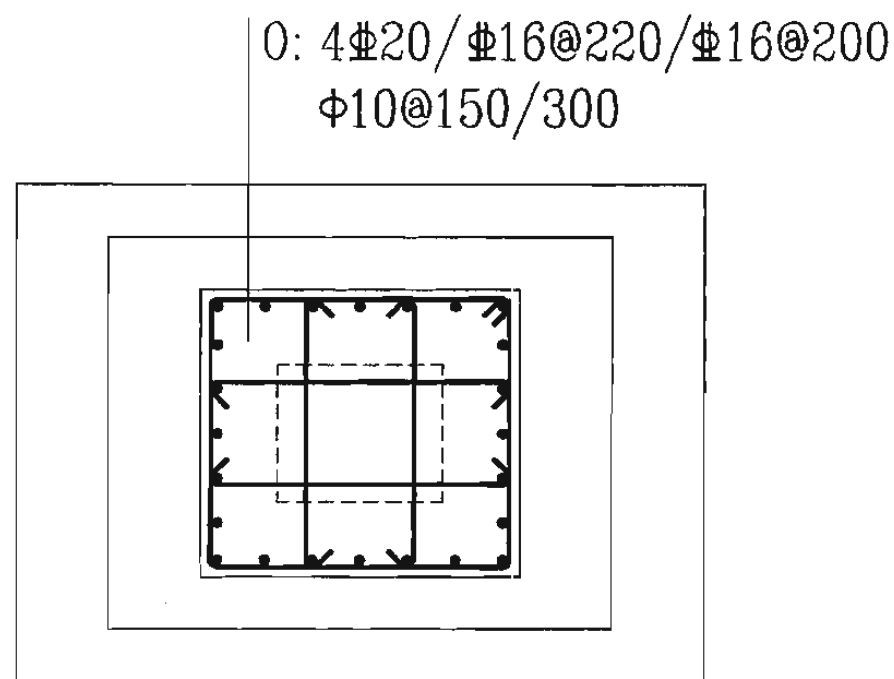


图 2.3.2-13 高杯口独立基础杯壁配筋示意

- 3) 对于双高杯口独立基础的杯壁外侧配筋，注写形式与单高杯口相同，施工区别在于杯壁外侧配筋为同时环住两个杯口的外壁配筋。见示意图 2.3.2-14。

当双高杯口独立基础中间杯壁厚度 $<400\text{mm}$ 时，在中间杯壁中配置构造钢筋见相应标准构造详图，设计不注。

第一部分 制图规则	第 2 章 独立基础制图规则	图集号	06G101-6
审核	陈幼璠	校对	刘其祥 刘其祥
		设计	陈青来
		页	11

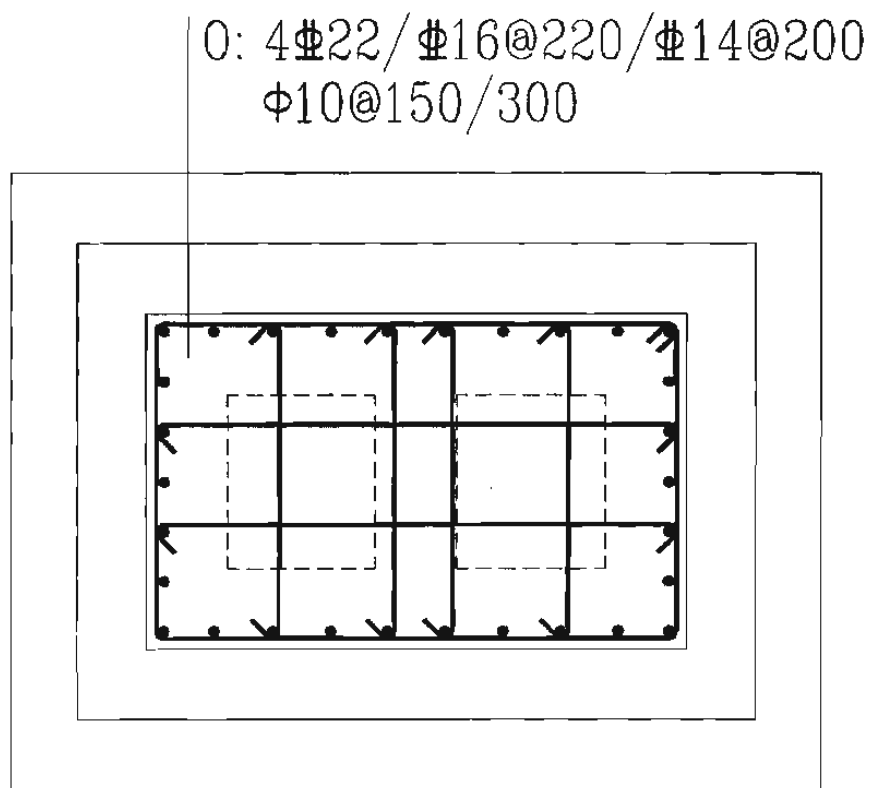


图 2.3.2-14 双高杯口独立基础杯壁配筋示意

4. 注写基础底面相对标高差（选注内容）。

当独立基础的底面标高与基础底面基准标高不同时，应将独立基础底面相对标高差注写在“（ ）”内。

5. 必要的文字注解（选注内容）。

当独立基础的设计有特殊要求时，宜增加必要的文字注解。例如，基础底板配筋长度是否采用减短方式等等，可在该项内注明。

**第 2.3.3 条** 钢筋混凝土和素混凝土独立基础的原位标注，系在基础平面布置图上标注独立基础的平面尺寸。对相同编号的基础，可选择—个进行原位标注；当平面图形较小时，

可将所选定进行原位标注的基础按双比例适当放大；其他相同编号者仅注编号。

原位标注的具体内容规定如下：

1. 矩形独立基础：

(1) 普通独立基础：

原位标注  $x$ 、 $y$ 、 $x_c$ 、 $y_c$  (或圆柱直径  $d_c$ )、 $x_i$ 、 $y_i$ 、 $i=1, 2, 3, \dots$ 。其中， $x$ 、 $y$  为普通独立基础两向边长， $x_c$ 、 $y_c$  为柱截面尺寸， $x_i$ 、 $y_i$  为阶宽或坡形平面尺寸。

对称阶形截面普通独立基础的原位标注，见图 2.3.3-1；非对称阶形截面普通独立基础的原位标注，见图 2.3.3-2。

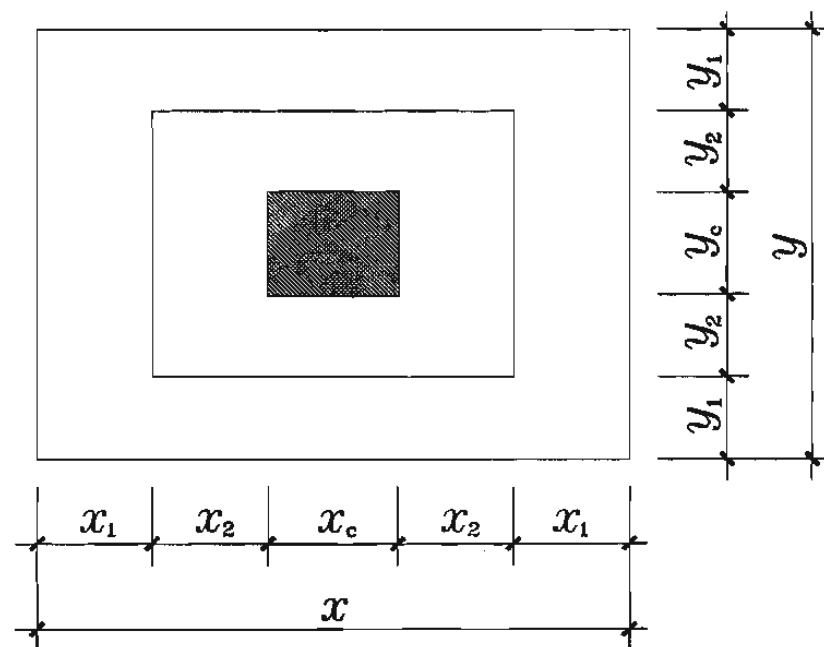


图 2.3.3-1 对称阶形截面普通独立基础原位标注

第一部分 制图规则	第 2 章 独立基础制图规则	图集号	06G101-6
审核	陈幼璠	校对	刘其祥
		设计	陈青来
		页	12

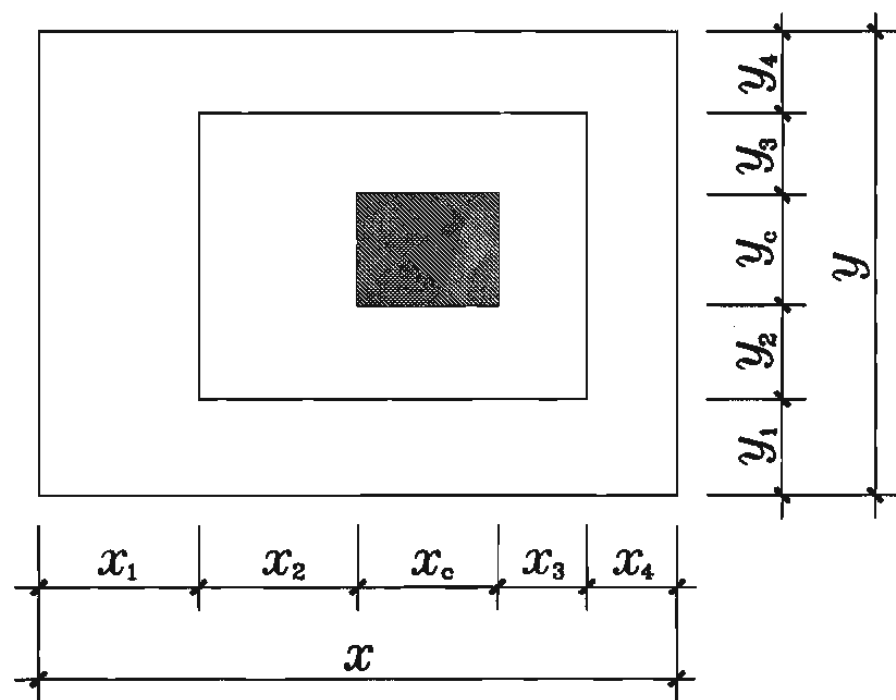


图 2.3.3-2 非对称阶形截面普通独立基础原位标注

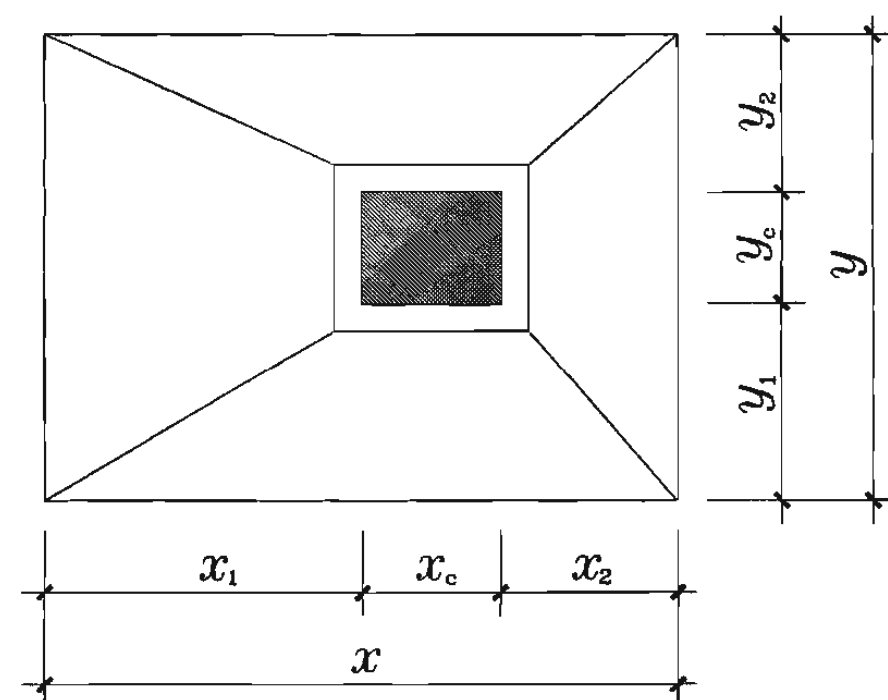


图 2.3.3-4 非对称坡形截面普通独立基础原位标注

对称坡形截面普通独立基础的原位标注, 见图 2.3.3-3;

非对称坡形截面普通独立基础的原位标注, 见图 2.3.3-4。

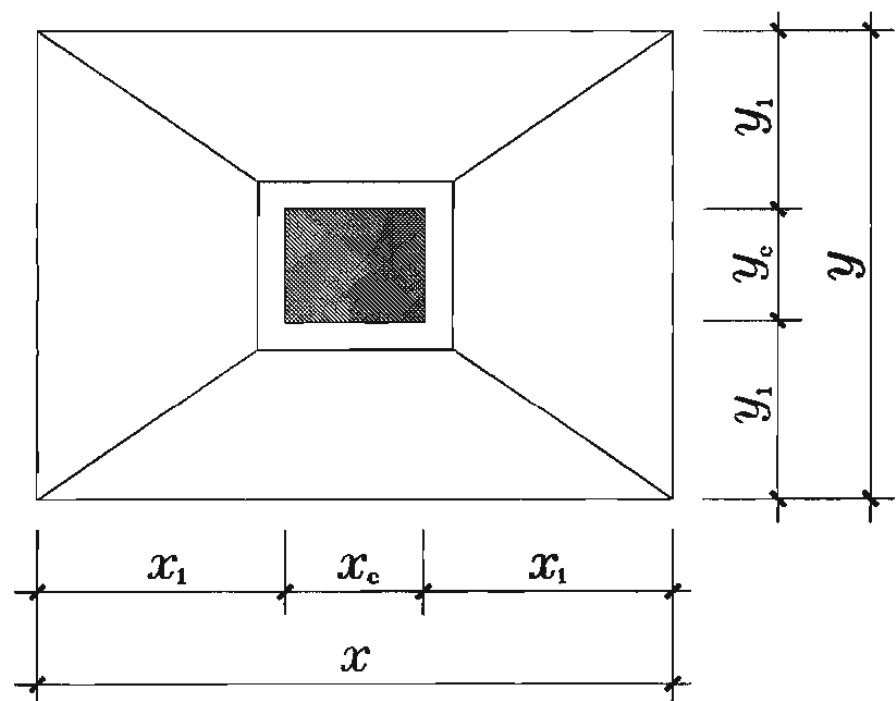


图 2.3.3-3 对称坡形截面普通独立基础原位标注

(2) 杯口独立基础:

原位标注  $x$ 、 $y$ 、 $x_u$ 、 $y_u$ 、 $t_i$ 、 $x_i$ 、 $y_i$ 、 $i=1, 2, 3, \dots$ 。其中,  $x$ 、 $y$  为杯口独立基础两向边长,  $x_u$ 、 $y_u$  为杯口上口尺寸,  $t_i$  为杯壁厚度,  $x_i$ 、 $y_i$  为阶宽或坡形截面尺寸。

杯口上口尺寸  $x_u$ 、 $y_u$ , 按柱截面边长两侧双向各加 75mm; 杯口下口尺寸按标准构造详图(为插入杯口的相应柱截面边长尺寸, 每边各加 50mm), 设计不注。

阶形截面杯口独立基础的原位标注, 见图 2.3.3-5 和图 2.3.3-6。高杯口独立基础的原位标注与杯口独立基础完全相同。

第一部分 制图规则	第 2 章 独立基础制图规则	图集号	06G101-6
审核 陈幼璠	校对 刘其祥	设计 陈青来	页 13

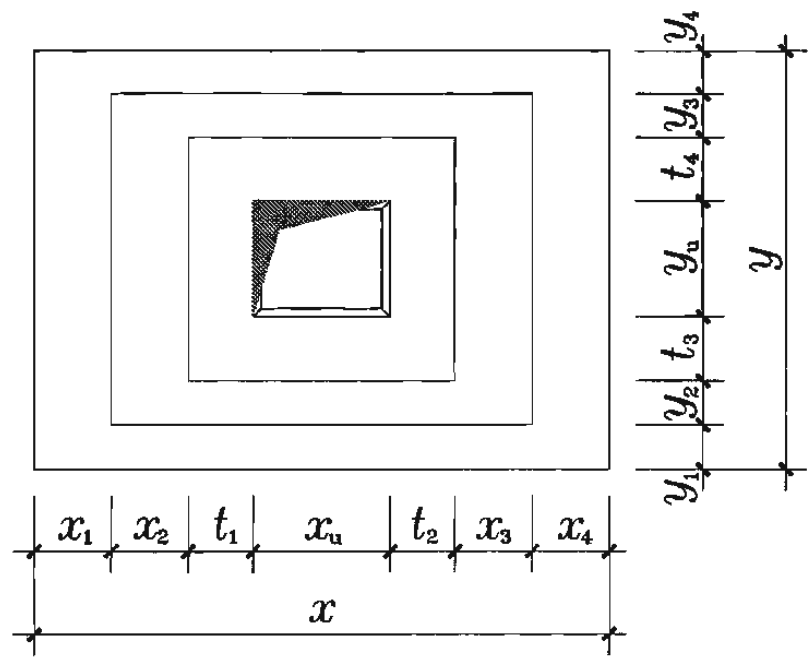


图 2.3.3-5 阶形截面杯口独立基础原位标注 (一)

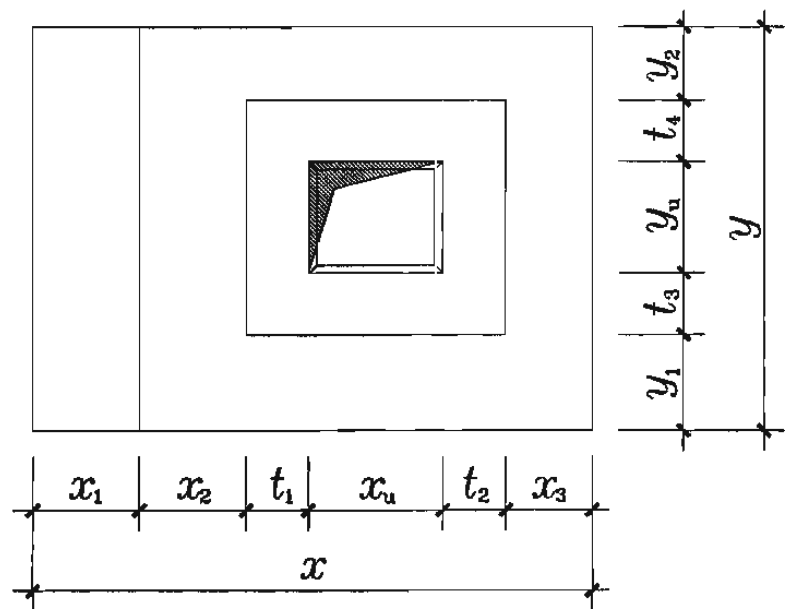


图 2.3.3-6 阶形截面杯口独立基础原位标注 (二)

(本图所示基础底板的一边比其他三边多一阶)

坡形截面杯口独立基础的原位标注, 见图 2.3.3-7 和图 2.3.3-8。高杯口独立基础的原位标注与杯口独立基础完全相

同。

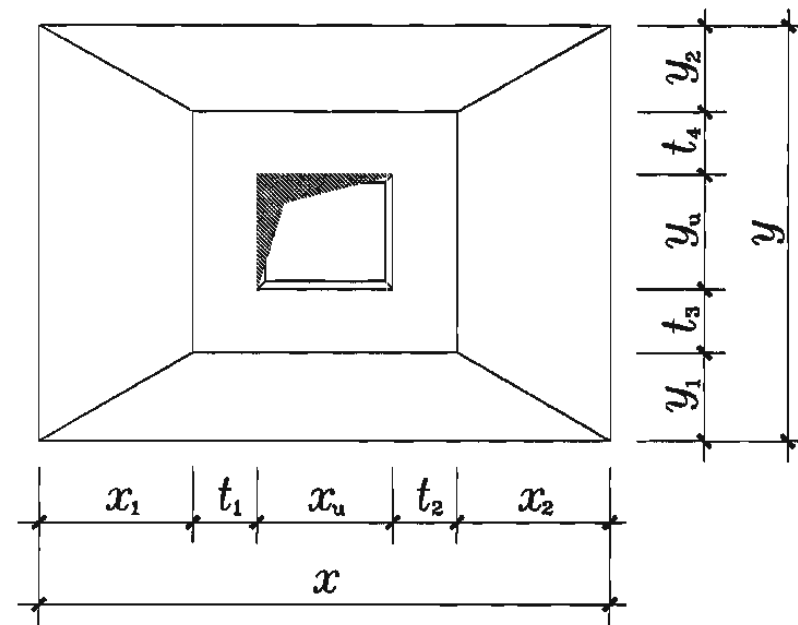


图 2.3.3-7 坡形截面杯口独立基础原位标注 (一)

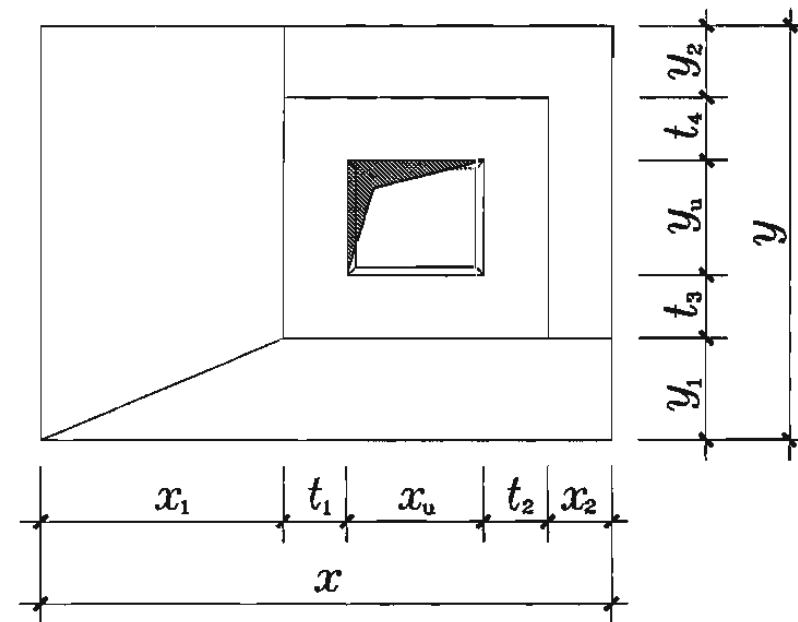


图 2.3.3-8 坡形截面杯口独立基础原位标注 (二)

(本图所示基础底板有两边不放坡)

第一部分 制图规则	第 2 章 独立基础制图规则	图集号	06G101-6
审核 陈幼璠	校对 刘其祥	设计 陈青来	页 14

设计时应注意,当设计为非对称坡形截面独立基础且基础底板的某边不放坡时,在采用双比例原位放大绘制的基础平面图上,或在圈引出来放大绘制的基础平面图上,应按实际放坡情况绘制分坡线,见图 2.3.3-8。

## 2. 圆形独立基础:

原位标注  $D$ ,  $d_c$  (或矩形柱截面边长  $x_c$ 、 $y_c$ ),  $b_i$ ,  $i=1, 2, 3, \dots$ 。其中  $D$  为圆形独立基础的外环直径,  $d_c$  为圆柱直径,  $b_i$  为阶宽或坡形截面尺寸, 见图 2.3.3-9。

注: 阶形截面与坡形截面圆形独立基础底板的平面图, 系通过基础编号  $DJ_J$ 、 $BJ_J$  (阶形) 和  $DJ_P$ 、 $BJ_P$  (坡形) 以及集中标注的截面竖向尺寸加以区别。

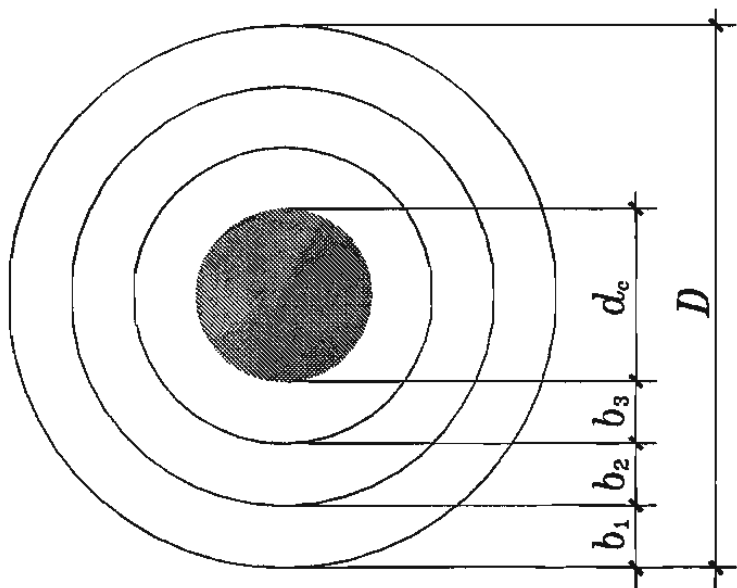


图 2.3.3-9 阶形截面圆形独立基础原位标注

## 第 2.3.4 条 普通独立基础采用平面注写方式的集中标

注和原位标注综合设计表达示意, 见图 2.3.4。

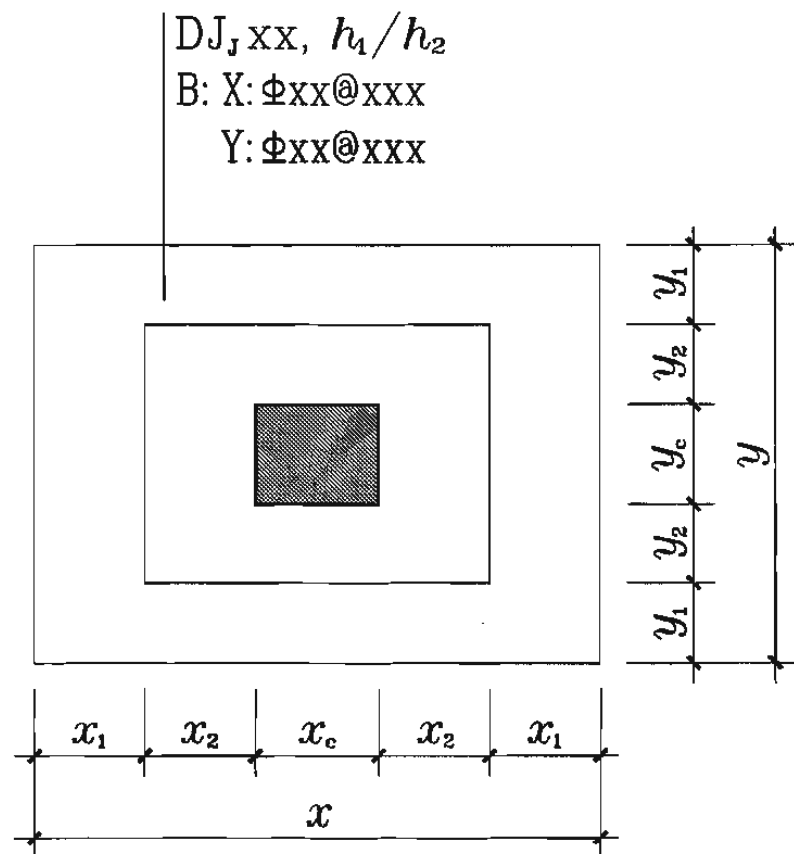


图 2.3.4 普通独立基础平面注写方式设计表达示意

**第 2.3.5 条** 杯口独立基础采用平面注写方式的集中标注和原位标注综合设计表达示意, 见图 2.3.5。

在图 2.3.5 中, 集中标注的第三、四行内容, 系表达高杯口独立基础杯壁外侧的竖向纵筋和横向箍筋; 当为非高杯口独立基础时, 集中标注通常为第一、二、五行的内容。

第一部分 制图规则	第 2 章 独立基础制图规则	图集号	06G101-6
审核	陈幼璠	校对	刘其祥
	设计	陈青来	陈青来
		页	15

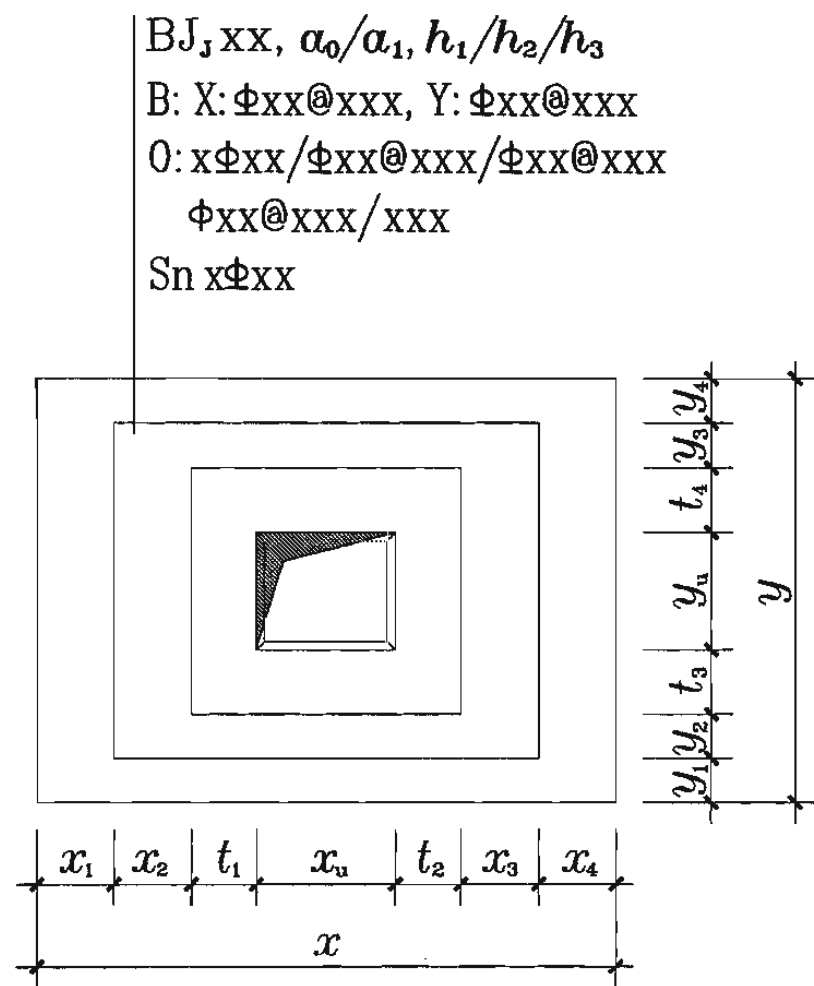


图 2.3.5 杯口独立基础平面注写方式设计表达示意

**第 2.3.6 条** 独立基础通常为单柱独立基础，也可为多柱独立基础（双柱或四柱等）。多柱独立基础的编号、几何尺寸和配筋的标注方法与单柱独立基础相同。

当为双柱独立基础且柱距离较小时，通常仅配置基础底部钢筋；当柱距离较大时，除基础底部配筋外，尚需在两柱间配置基础顶部钢筋或设置基础梁；当为四柱独立基础时，通常可设置两道平行的基础梁，并在两道基础梁之间配置基础顶部钢筋。

多柱独立基础顶部配筋和基础梁的注写方法规定如下：

**1. 注写双柱独立基础底板顶部配筋。**

双柱独立基础的顶部配筋，通常对称分布在双柱中心线两侧，注写为“双柱间纵向受力钢筋/分布钢筋”。当纵向受力钢筋在基础底板顶面非满布时，应注明其总根数，例如：

$T:10\Phi 18@100/\Phi 10@200$ ；表示独立基础顶部配置纵向受力钢筋 HRB335 级，直径为  $\Phi 18$  设置 10 根，间距 100mm；分布筋 HPB235 级，直径为  $\Phi 10$ ，分布间距 200mm。见示意图 2.3.6-1。

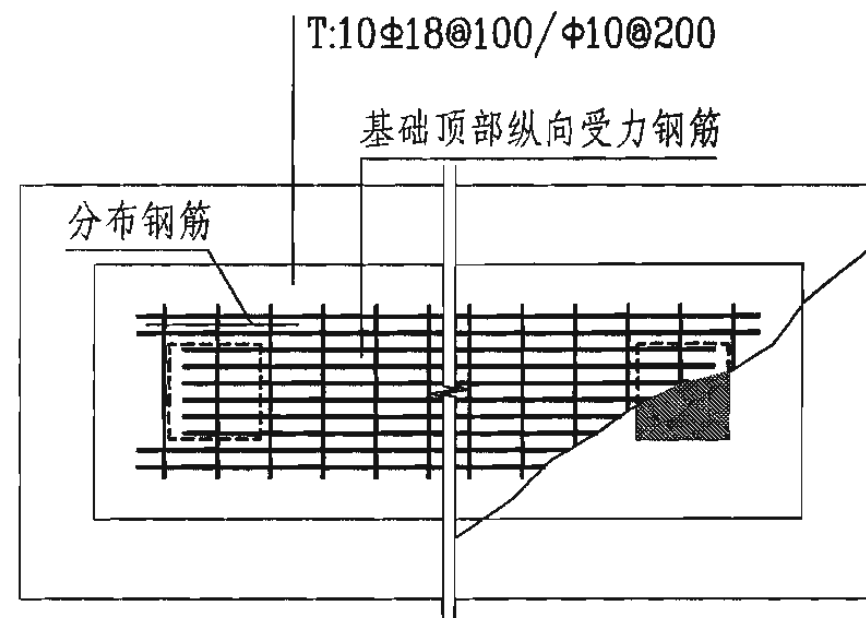


图 2.3.6-1 双柱独立基础顶部配筋示意

**2. 注写双柱独立基础的基础梁配筋。**

当双柱独立基础为基础底板与基础梁相结合时，注写基础

第一部分 制图规则	第 2 章 独立基础制图规则	图集号	06G101-6
审核 陈幼璠	校对 刘其祥	设计 陈青来	页 16

梁的编号、几何尺寸和配筋。如 JLxx(1)表示该基础梁为 1 跨，两端无延伸；JLxx(1A)表示该基础梁为 1 跨，一端有延伸；JLxx(1B)表示该基础梁为 1 跨，两端均有延伸。

通常情况下，双柱独立基础宜采用端部有延伸的基础梁，基础底板则采用受力明确、构造简单的单向受力配筋与分布筋。基础梁宽度宜比柱截面宽度 $\geq 100\text{mm}$ （每边 $\geq 50\text{mm}$ ）。

基础梁的注写规定与梁板式条形基础的基础梁注写规定相同，详见本图集第 3 章的相关内容。注写示意图见图 2.3.6-2。

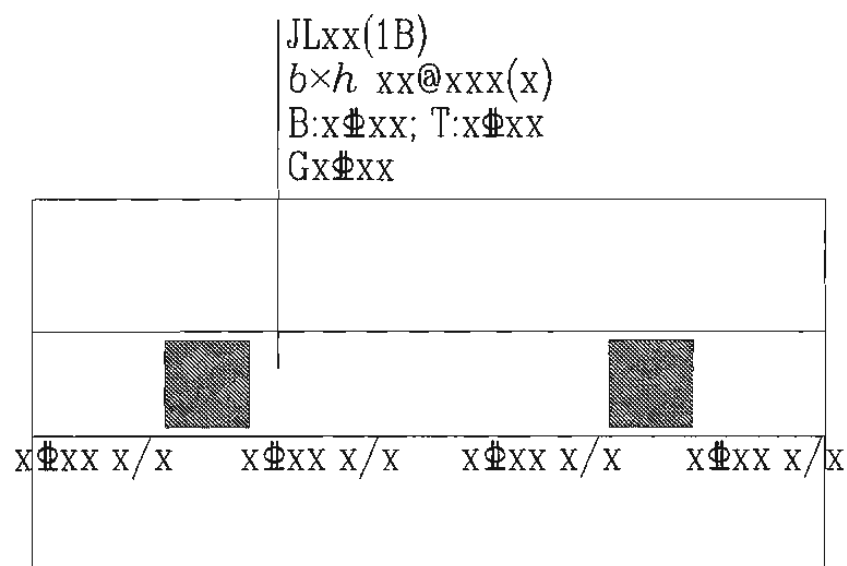


图 2.3.6-2 双柱独立基础的基础梁配筋注写示意

### 3. 注写双柱独立基础的底板配筋。

双柱独立基础底板配筋的注写，可以按条形基础底板的注写规定（详见本图集第 3 章的相关内容），也可以按独立基础底板的注写规定。

### 4. 注写配置两道基础梁的四柱独立基础底板顶部配筋。

当四柱独立基础已设置两道平行的基础梁时，根据内力需要可在双梁之间及梁的长度范围内配置基础顶部钢筋，注写为“梁间受力钢筋/分布钢筋”，例如：

T:  $\Phi 16@120/\Phi 10@200$ ；表示在四柱独立基础顶部两道基础梁之间配置受力钢筋 HRB335 级，直径为  $\Phi 16$ ，间距 120mm；分布筋 HPB235 级，直径为  $\Phi 10$ ，分布间距 200mm。见示意图 2.3.6-3。

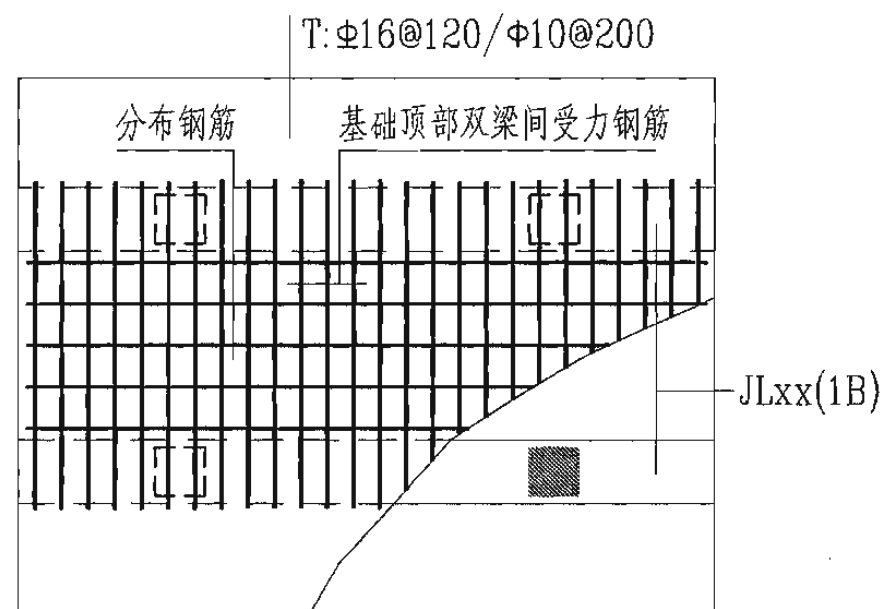


图 2.3.6-3 四柱独立基础底板顶部基础梁间配筋注写示意

平行设置两道基础梁的四柱独立基础底板配筋，也可按双梁条形基础底板配筋的注写规定（详见本图集第 3 章的相关内容）。

**第 2.3.7 条** 采用平面注写方式表达的独立基础设计施工图示意，见图 2.3.7。

第一部分 制图规则	第 2 章 独立基础制图规则	图集号	06G101-6
审核	陈幼璠	校对	刘其祥
		设计	陈青来
		页	17



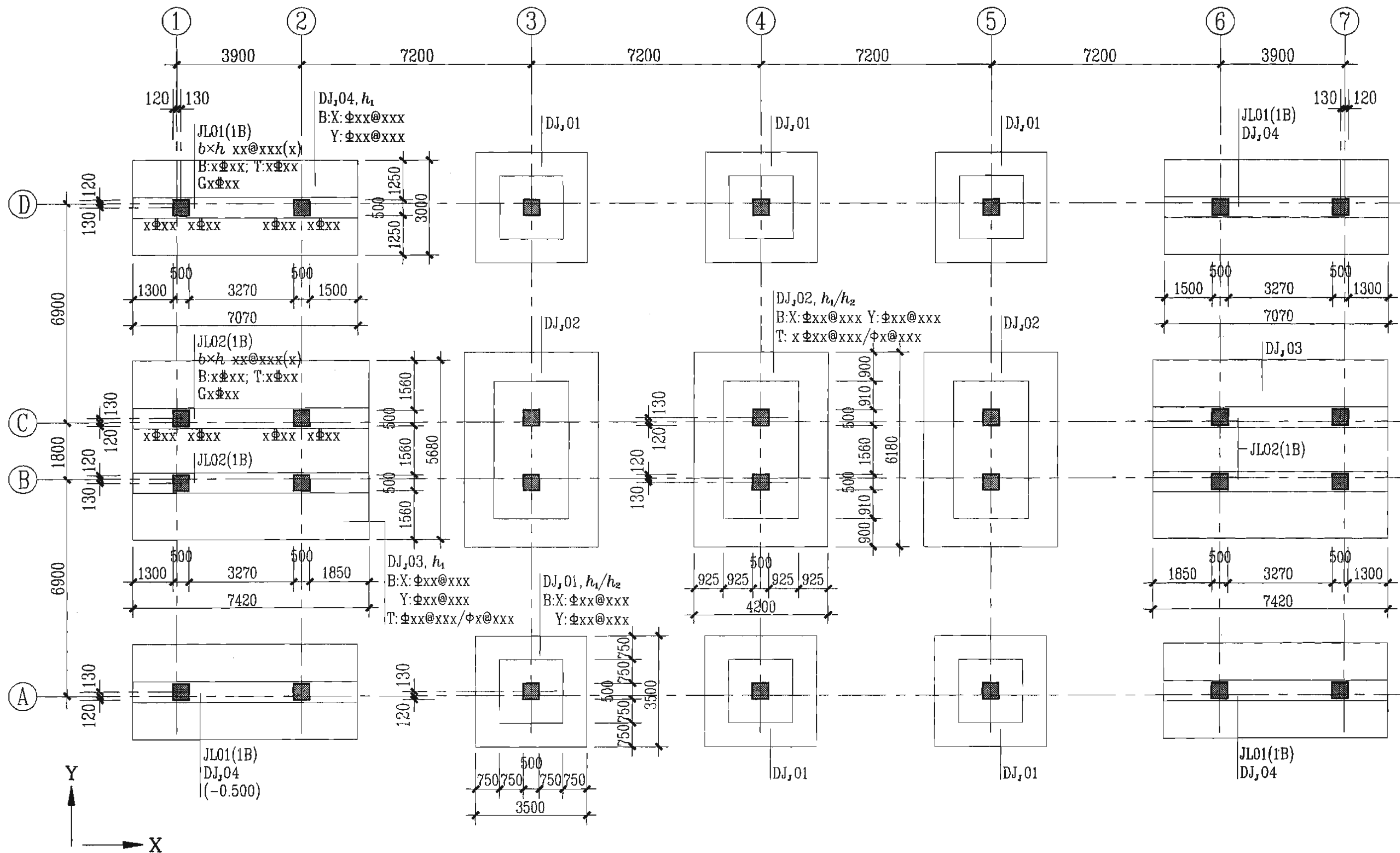


图 2.3.7 采用平面注写方式表达的独立基础设计施工图示意

- 注：1. X、Y 为图面方向；  
 2. 基础底面基准标高(m)：-x.xxx；  
 ±0.000 的绝对标高(m)：xxx.xxx。

第一部分 制图规则	第 2 章 独立基础制图规则	图集号	06G101-6
审核	陈幼璠	校对	刘其祥 刘其祥
		设计	陈青来
		页	18

## 第 4 节 独立基础的截面注写方式

**第 2.4.1 条** 独立基础的截面注写方式，又可分为截面标注和列表注写（结合截面示意图）两种表达方式。

采用截面注写方式，应在基础平面布置图上对所有基础进行编号，见表 2.2.1。

**第 2.4.2 条** 对单个基础进行截面标注的内容和形式，与传统“单构件正投影表示方法”基本相同。对于已在基础平面布置图上原位标注清楚的该基础的平面几何尺寸，在截面图上可不再重复表达，具体表达内容可参照本标准设计中相应的标准构造。

**第 2.4.3 条** 对多个同类基础，可采用列表注写（结合截面示意图）的方式进行集中表达。表中内容为基础截面的几何数据和配筋等，在截面示意图上应标注与表中栏目相对应的代号。列表的具体内容规定如下：

### 1. 普通独立基础：

普通独立基础列表集中注写栏目为：

(1) 编号：阶形截面编号为 DJ<sub>J</sub>xx，坡形截面编号为 DJ<sub>P</sub>xx。

(2) 几何尺寸：水平尺寸： $x$ 、 $y$ ， $x_c$ 、 $y_c$ （或圆柱直径  $d_c$ ）， $x_i$ 、 $y_i$ ， $i=1, 2, 3, \dots$ ；竖向尺寸： $h_1/h_2/\dots$ 。

(3) 配筋：B：X： $\Phi$ xx@xxx，Y： $\Phi$ xx@xxx。

普通独立基础列表格式见表 2.4.3-1。

普通独立基础几何尺寸和配筋表 表 2.4.3-1

基础编号/ 截面号	截面几何尺寸				底部配筋(B)	
	$x$ 、 $y$	$x_c$ 、 $y_c$	$x_i$ 、 $y_i$	$h_1/h_2/\dots$	X 向	Y 向

注：表中可根据实际情况增加栏目。例如，当基础底面标高与基础底面基准标高不同时加注相对标高差；再如，当为双柱独立基础时，加注基础顶部配筋或基础梁几何尺寸和配筋等。

### 2. 杯口独立基础：

杯口独立基础列表集中注写栏目为：

(1) 编号：阶形截面编号为 BJ<sub>J</sub>xx，坡形截面编号为 BJ<sub>P</sub>xx。

(2) 几何尺寸：水平尺寸： $x$ 、 $y$ ， $x_u$ 、 $y_u$ ， $t$ ， $x_i$ 、 $y_i$ ， $i=1, 2, 3, \dots$ ；竖向尺寸： $a_0$ 、 $a_1$ ， $h_1/h_2/h_3, \dots$ 。

(3) 配筋：B：X： $\Phi$ xx@xxx，Y： $\Phi$ xx@xxx， $S_n \times \Phi$ xx，  
O： $x \Phi$ xx/ $\Phi$ xx@xxx/ $\Phi$ xx@xxx， $\Phi$ xx@xxx/xxx。

杯口独立基础列表格式见表 2.4.3-2。

第一部分 制图规则	第 2 章 独立基础制图规则	图集号	06G101-6
审核	陈幼璠	校对	刘其祥 刘其祥 设计 陈青来
		页	19

杯口独立基础几何尺寸和配筋表

表 2.4.3-2

基础编号/ 截面号	截面几何尺寸				底部配筋(B)		杯口顶部 钢筋网(Sn)	杯壁外侧配筋(O)	
	x、y	x <sub>c</sub> 、y <sub>c</sub>	x <sub>i</sub> 、y <sub>i</sub>	a <sub>0</sub> 、a <sub>1</sub> 、h <sub>1</sub> /h <sub>2</sub> /h <sub>3</sub> ……	X 向	Y 向		角筋/长边中部筋/短边中部筋	杯口箍筋/短柱箍筋

注：表中可根据实际情况增加栏目。如当基础底面标高与基础底面基准标高不同时加注相对标高差，或增加说明栏目等。

## 第 5 节 其 他

**第 2.5.1 条** 关于独立基础底板配筋长度减短 10% 的规定：

当独立基础底板的 X 向或 Y 向宽度  $\geq 2.5\text{m}$  时，除基础边缘的第一根钢筋外，X 向或 Y 向的钢筋长度可减短 10%，即按长度的 0.9 倍交错绑扎设置，但对偏心基础的某边自柱中心至基础边缘尺寸  $< 1.25\text{m}$  时，沿该方向的钢筋长度不应减短。

**第 2.5.2 条** 与独立基础相关的加强钢筋、柱墩、钢柱外包式柱脚、钢柱埋入式柱脚等构造的平法施工图设计，详见《混凝土结构施工图平面整体表示方法制图规则和构造详图》（筏形基础）04G101-3 的相关规定。

当杯口独立基础配合采用国家建筑标准设计预制基础梁时，应根据其要求，处理好相关构造。

第一部分 制图规则	第 2 章 独立基础制图规则	图集号	06G101-6
审核 陈幼璠	校对 刘其祥	设计 陈青来	页 20

## 第3章 条形基础制图规则

### 第1节 条形基础平法施工图的一般规定

**第3.1.1条** 条形基础平法施工图，有平面注写与截面注写两种表达方式，设计者可根据具体工程情况选择一种，或将两种方式相结合进行条形基础的施工图设计。

**第3.1.2条** 当绘制条形基础平面布置图时，应将条形基础平面与基础所支承的上部结构的柱、墙一起绘制。

**第3.1.3条** 当梁板式基础梁中心或板式条形基础板中心与建筑定位轴线不重合时，应标注其偏心尺寸；对于编号相同的条形基础，可仅选择一个进行标注。

**第3.1.4条** 条形基础整体上可分为两类：

1. 梁板式条形基础。该类条形基础适用于钢筋混凝土框架结构、框架—剪力墙结构、框支结构和钢结构。平法施工图将梁板式条形基础分解为基础梁和条形基础底板分别进行表达。

2. 板式条形基础。该类条形基础适用于钢筋混凝土剪力墙结构和砌体结构。平法施工图仅表达条形基础底板。当墙下设有基础圈梁时，再加注基础圈梁的截面尺寸和配筋。

## 第2节 条形基础编号

**第3.2.1条** 条形基础编号分为基础梁、基础圈梁编号和条形基础底板编号，分别按表3.2.1-1和表3.2.1-2的规定。

条形基础梁编号 表3.2.1-1

类型	代号	序号	跨数及有否外伸
基础梁	JL	xx	(xx)端部无外伸 (xxA)一端有外伸 (xxB)两端有外伸
基础圈梁	JQL	xx	同上

条形基础底板编号 表3.2.1-2

类型	基础底板截面形状	代号	序号	跨数及有否外伸
条形基础底板	坡形	TJB <sub>p</sub>	xx	(xx)端部无外伸 (xxA)一端有外伸 (xxB)两端有外伸
	阶形	TJB <sub>j</sub>	xx	

注：条形基础通常采用坡形截面或单阶形截面。

第一部分 制图规则	第3章 条形基础制图规则	图集号	06G101-6
审核	陈幼璠	校对	刘其祥
		设计	陈青来
		页	21

### 第3节 基础梁的平面注写方式

第3.3.1条 基础梁 JL 的平面注写方式,分集中标注和原位标注两部分内容。

第3.3.2条 基础梁的集中标注内容为:基础梁编号、截面尺寸、配筋三项必注内容,以及当基础梁底面标高与基础底面基准标高不同时的相对标高差和必要的文字注解两项选注内容。具体规定如下:

1. 注写基础梁编号(必注内容),见表3.2.1-1。
2. 注写基础梁截面尺寸(必注内容)。

注写  $b \times h$ ,表示梁截面宽度与高度。当为加腋梁时,用  $b \times h_{Yc_1 \times c_2}$  表示,其中  $c_1$  为腋长, $c_2$  为腋高。

3. 注写基础梁配筋(必注内容)。

(1) 注写基础梁箍筋:

- 1) 当具体设计仅采用一种箍筋间距时,注写钢筋级别、直径、间距与肢数(箍筋肢数写在括号内,下同)。
- 2) 当具体设计采用两种或多种箍筋间距时,用“/”分隔不同箍筋的间距及肢数,按照从基础梁两端向跨中的顺序注写。当设计为两种不同箍筋时,先注写第1段箍筋(在前面加注箍筋道数),在斜线后再注写第2段箍筋(不再加注箍筋道数)。

例:  $11 \Phi 14 @ 150 / 250 (4)$ ,表示配置两种 HRB235 级箍筋,直径均为  $\Phi 14$ ,从梁两端起向跨内按间距 150mm 设置 11 道,梁其余部位的间距为 250mm,均为 4 肢箍。

例:  $9 \Phi 16 @ 100 / 9 \Phi 16 @ 150 / \Phi 16 @ 200 (6)$ ,表示配置三种 HRB400 级箍筋,直径  $\Phi 16$ ,从梁两端起向跨内按间距 100 mm 设置 9 道,再按间距 150 mm 设置 9 道,梁其余部位的间距为 200 mm,均为 6 肢箍。

施工时应注意:在两向基础梁相交位置,无论该位置上有无框架柱,均应有一向截面较高的基础梁箍筋贯通设置;当两向基础梁等高时,则选择跨度较小的基础梁的箍筋贯通设置,当两向基础梁等高且跨度相同时,则任选一向基础梁的箍筋贯通设置。

(2) 注写基础梁底部、顶部及侧面纵向钢筋:

- 1) 以 B 打头,注写梁底部贯通纵筋(不应少于梁底部受力钢筋总截面面积的 1/3)。当跨中所注根数少于箍筋肢数时,需要在跨中增设梁底部架立筋以固定箍筋,采用“+”将贯通纵筋与架立筋相联,架立筋注写在加号后面的括号内。
- 2) 以 T 打头,注写梁顶部贯通纵筋。
- 3) 当梁底部或顶部贯通纵筋多于一排时,用“/”将各排纵筋自上而下分开。

第一部分 制图规则	第3章 条形基础制图规则	图集号	06G101-6
审核	陈幼璠	校对	刘其祥 刘其祥 设计 陈青来
		页	22

例：B：4Φ28；T：12Φ28 7/5，表示梁底部配置贯通纵筋为 4Φ28；梁顶部配置贯通纵筋上一排为 7Φ28，下一排为 5Φ28，共 12Φ28。

注：1. 基础梁的底部贯通纵筋，可在跨中 1/3 跨度范围内采用搭接连接、机械连接或对焊连接。

2. 基础梁的顶部贯通纵筋，可在距柱根 1/4 跨度范围内采用搭接连接，或在柱根附近采用机械连接或对焊连接，且应严格控制接头百分率。

4) 以大写字母 G 打头注写梁两侧面对称设置的纵向构造钢筋的总配筋值（当梁腹板净高  $h_w \geq 450\text{mm}$  时，根据需要配置）。

例：G8Φ14，表示梁每个侧面配置纵向构造钢筋 4Φ14，共配置 8Φ14。

#### 4. 注写基础梁底面相对标高高差（选注内容）。

当条形基础的底面标高与基础底面基准标高不同时，将条形基础底面相对标高高差注写在“（ ）”内。

#### 5. 必要的文字注解（选注内容）。

当基础梁的设计有特殊要求时，宜增加必要的文字注解。

### 第 3.3.3 条 基础梁 JL 的原位标注规定如下：

1. 原位标注基础梁端或梁在柱下区域的底部全部纵筋（包括底部非贯通纵筋和已集中注写的底部贯通纵筋）：

(1) 当梁端或梁在柱下区域的底部纵筋多于一排时，用“/”

将各排纵筋自上而下分开。

(2) 当同排纵筋有两种直径时，用“+”将两种直径的纵筋相联。

(3) 当梁中间支座或梁在柱下区域两边的底部纵筋配置不同时，须在支座两边分别标注；当梁中间支座两边的底部纵筋相同时，可仅在支座的一边标注。

(4) 当梁端（柱下）区域的底部全部纵筋与集中注写过的底部贯通纵筋相同时，可不再重复做原位标注。

设计时应注意：当对底部一平的梁支座（柱下）两边的底部非贯通纵筋采用不同配筋值时（“底部一平”为“柱下两边的梁底部在同一个平面上”的缩略词），应先按较小一边的配筋值选配相同直径的纵筋贯穿支座，再将较大一边的配筋差值选配适当直径的钢筋锚入支座，避免造成支座两边大部分钢筋直径不相同的不合理配置结果。

施工及预算方面应注意：当底部贯通纵筋经原位注写修正，出现两种不同配置的底部贯通纵筋时，应在两毗邻跨中配置较小一跨的跨中连接区域进行连接（即配置较大一跨的底部贯通纵筋须延伸至毗邻跨的跨中连接区域。具体位置见标准构造详图）。

#### 2. 原位注写基础梁的附加箍筋或（反扣）吊筋。

第一部分 制图规则	第 3 章 条形基础制图规则	图集号	06G101-6
审核	陈幼璠	校对	刘其祥 刘其祥 设计 陈青来
		页	23

当两向基础梁十字交叉，但交叉位置无柱时，应根据抗力需要设置附加箍筋或（反扣）吊筋。

将附加箍筋或（反扣）吊筋直接画在平面图十字交叉梁中刚度较大的条形基础主梁上，原位直接引注总配筋值（附加箍筋的肢数注在括号内），当多数附加箍筋或（反扣）吊筋相同时，可在条形基础平法施工图上统一注明，少数与统一注明值不同时，再原位直接引注。

施工时应注意：附加箍筋或（反扣）吊筋的几何尺寸应按照标准构造详图，结合其所在位置的主梁和次梁的截面尺寸而定。

### 3. 原位注写基础梁外伸部位的变截面高度尺寸。

当基础梁外伸部位采用变截面高度时，在该部位原位注写  $b \times h$ ,  $h_1/h_2$ ,  $h_1$  为根部截面高度,  $h_2$  为尽端截面高度。

### 4. 原位注写修正内容。

当在基础梁上集中标注的某项内容（如截面尺寸、箍筋、底部与顶部贯通纵筋或架立筋、梁侧面纵向构造钢筋、梁底面相对标高高差等）不适用于某跨或某外伸部位时，将其修正内容原位标注在该跨或该外伸部位，施工时原位标注取值优先。

当在多跨基础梁的集中标注中已注明加腋，而该梁某跨根部不需要加腋时，则应在该跨原位标注无  $Yc_1 \times c_2$  的  $b \times h$ ，以修正集中标注中的加腋要求。

**第 3.3.4 条** 基础圈梁 JQL 仅需集中引注：基础圈梁编号、截面尺寸、配筋三项必注内容，以及基础圈梁底面相对标高高差、必要的文字注解两项选注内容。标注方式与基础梁的集中标注相同。

## 第 4 节 条形基础底板的平面注写方式

**第 3.4.1 条** 条形基础底板  $TJB_P$ 、 $TJB_J$  的平面注写方式，分集中标注和原位标注两部分内容。

**第 3.4.2 条** 条形基础底板的集中标注内容为：条形基础底板编号、截面竖向尺寸、配筋三项必注内容，以及条形基础底板底面相对标高高差、必要的文字注解两项选注内容。

素混凝土条形基础底板的集中标注，除无底板配筋内容外，其形式、内容与钢筋混凝土条形基础底板相同。

具体规定如下：

### 1. 注写条形基础底板编号（必注内容），见表 3.2.1-2。

条形基础底板向两侧的截面形状通常有两种：

- (1) 阶形截面，编号加下标“J”，如  $TJB_Jxx(xx)$ ；
- (2) 坡形截面，编号加下标“P”，如  $TJB_Pxx(xx)$ 。

### 2. 注写条形基础底板截面竖向尺寸（必注内容）。

注写  $h_1/h_2/\dots$ ，具体标注为：

第一部分 制图规则	第 3 章 条形基础制图规则	图集号	06G101-6
审核	陈幼璠	校对	刘其祥 刘其祥 设计 陈青来
		页	24

1) 当条形基础底板为坡形截面时, 注写为  $h_1/h_2$ , 见示意图 3.4.2-1;

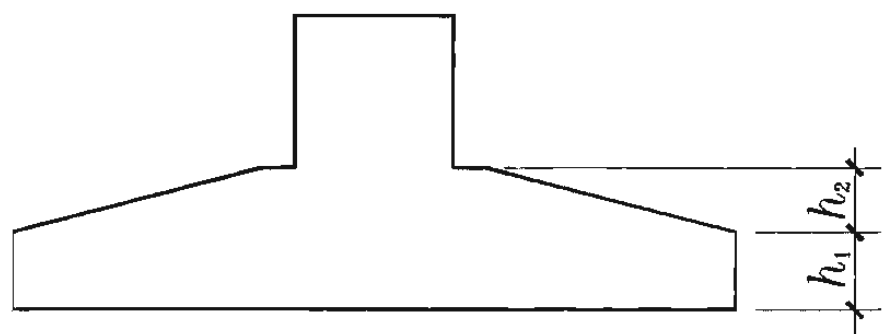


图 3.4.2-1 条形基础底板坡形截面竖向尺寸

例: 当条形基础底板为坡形截面  $TJB_{pXX}$ , 其截面竖向尺寸注写为 300/250 时, 表示  $h_1=300$ 、 $h_2=250$ , 基础底板总厚度为 550。

2) 当条形基础底板为阶形截面时, 见示意图 3.4.2-2;

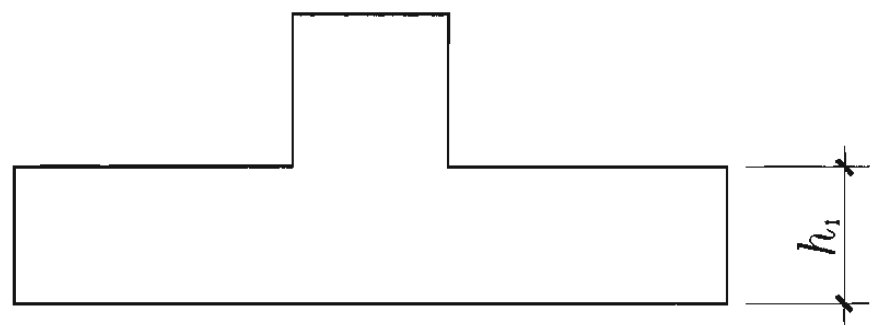


图 3.4.2-2 条形基础底板阶形截面竖向尺寸

例: 当条形基础底板为阶形截面  $TJB_{jXX}$ , 其截面竖向尺寸注写为 300 时, 表示  $h_1=300$ , 且为基础底板总厚度。

上例及图 3.4.2-2 为单阶, 当为多阶时各阶尺寸自下而上

以“/”分隔顺写。

3. 注写条形基础底板底部及顶部配筋 (必注内容)。

以 B 打头, 注写条形基础底板底部的横向受力钢筋; 以 T 打头, 注写条形基础底板顶部的横向受力钢筋; 注写时, 用“/”分隔条形基础底板的横向受力钢筋与构造配筋, 见示意图 3.4.2-3 和 3.4.2-4。

例: 当条形基础底板配筋标注为:

B:  $\Phi 14@150/\Phi 8@250$ ; 表示条形基础底板底部配置 HRB335 级横向受力钢筋, 直径为  $\Phi 14$ , 分布间距 150mm; 配置 HPB235 级构造钢筋, 直径为  $\Phi 8$ , 分布间距 250mm。见示意图 3.4.2-3。

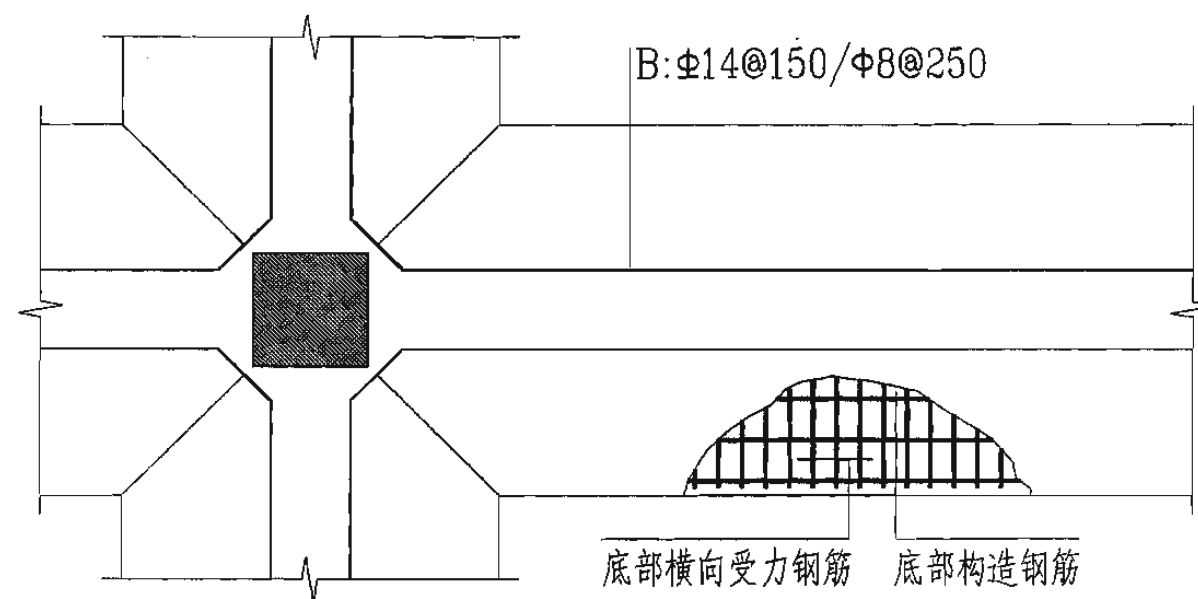


图 3.4.2-3 条形基础底板底部配筋示意

第一部分 制图规则	第 3 章 条形基础制图规则	图集号	06G101-6
审核	陈幼璠	校对	刘其祥 刘其祥 设计 陈青来
		页	25



例：当为双梁（或双墙）条形基础底板时，除在底板底部配置钢筋外，一般尚需在两根梁或两道墙之间的底板顶部配置钢筋，其中横向受力钢筋的锚固从梁的内边缘（或墙边缘）起算，见图 3.4.2-4。

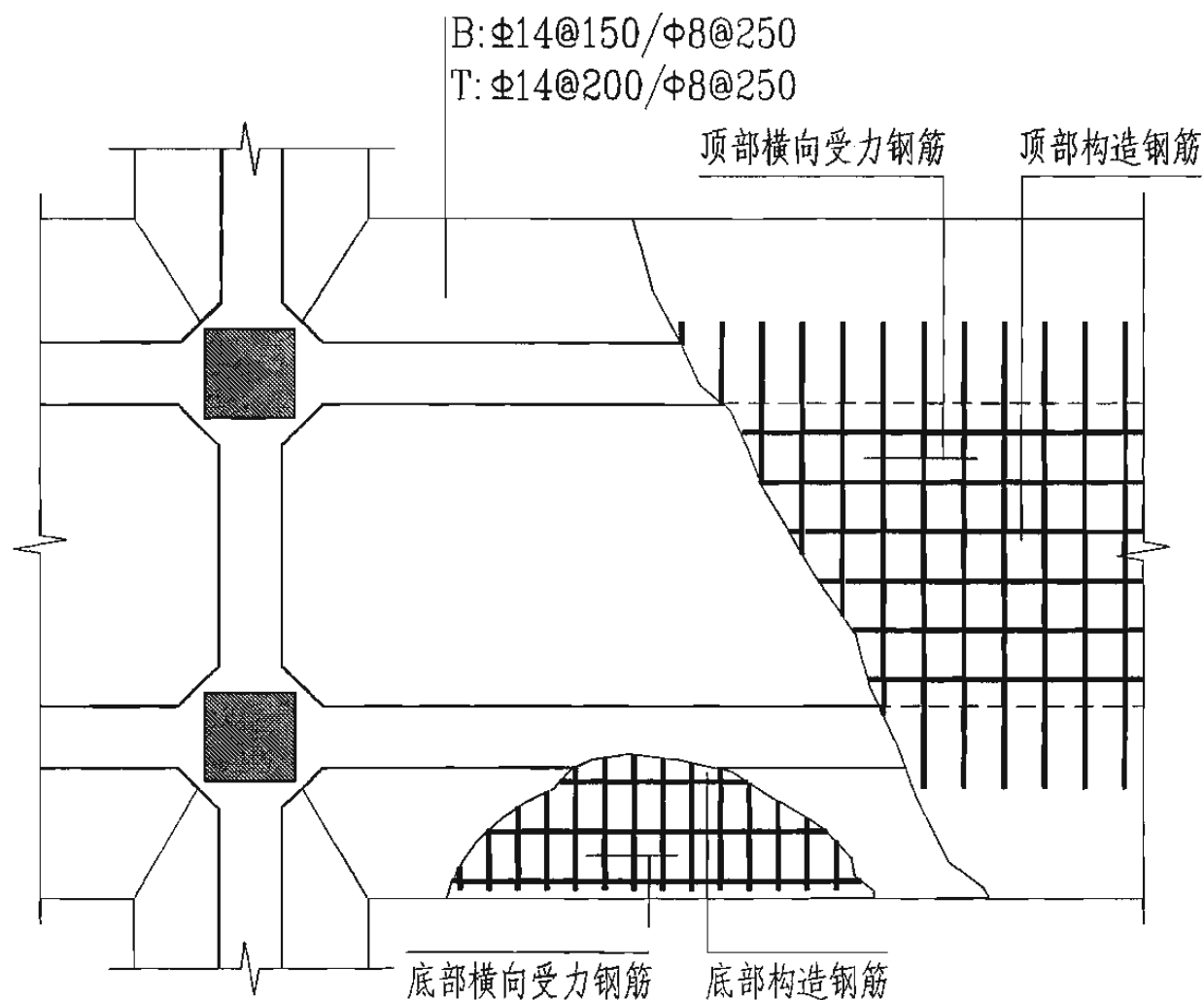


图 3.4.2-4 双梁条形基础底板顶部配筋示意

#### 4. 注写条形基础底板底面相对标高高差（选注内容）。

当条形基础底板的底面标高与条形基础底面基准标高不

同时，应将条形基础底板底面相对标高高差注写在“（ ）”内。

#### 5. 必要的文字注解（选注内容）。

当条形基础底板有特殊要求时，应增加必要的文字注解。

#### 第 3.4.3 条 条形基础底板的原位标注规定如下：

##### 1. 原位注写条形基础底板的平面尺寸。

原位标注  $b$ 、 $b_i$ ， $i=1, 2, \dots$ 。其中， $b$  为基础底板总宽度， $b_i$  为基础底板台阶的宽度。当基础底板采用对称于基础梁的坡形截面或单阶形截面时， $b_i$  可不注，见图 3.4.3。

素混凝土条形基础底板的原位标注，与钢筋混凝土条形基础底板的原位标注形式、内容相同。

对于相同编号的条形基础底板，可仅选择一个进行标注。

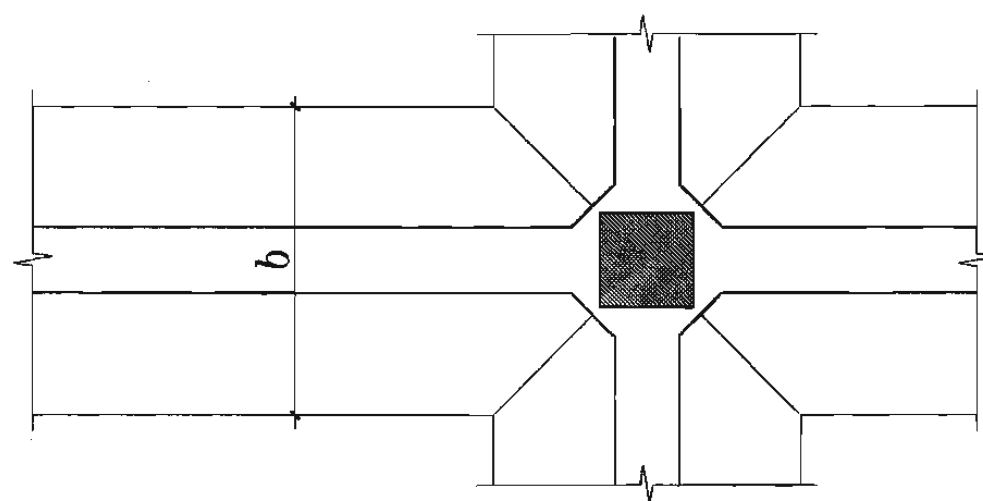


图 3.4.3 条形基础底板平面尺寸原位标注

第一部分 制图规则	第 3 章 条形基础制图规则	图集号	06G101-6
审核	陈幼璠	校对	刘其祥 刘其祥
		设计	陈青来
		页	26

梁板式条形基础存在双梁共用同一基础底板、墙下条形基础也存在双墙共用同一基础底板的情况,当为双梁或为双墙且两梁或两墙荷载差别较大时,条形基础两侧可取不同的宽度,实际宽度可以原位标注的基础底板两侧非对称的不同台阶宽度  $b_i$  进行表达。

## 2. 原位注写修正内容。

当在条形基础底板上集中标注的某项内容,如底板截面竖向尺寸、底板配筋、底板底面相对标高差等,不适用于条形基础底板的某跨或某外伸部分时,可将其修正内容原位标注在该跨板或该板外伸部位,施工时“原位标注取值优先”。

**第 3.4.4 条** 采用平面注写方式表达的条形基础设计施工图示意,见图 3.4.4。

第一部分 制图规则	第 3 章 条形基础制图规则	图集号	06G101-6
审核	陈幼璠	校对	刘其祥
	设计	陈青来	陈青来
		页	27

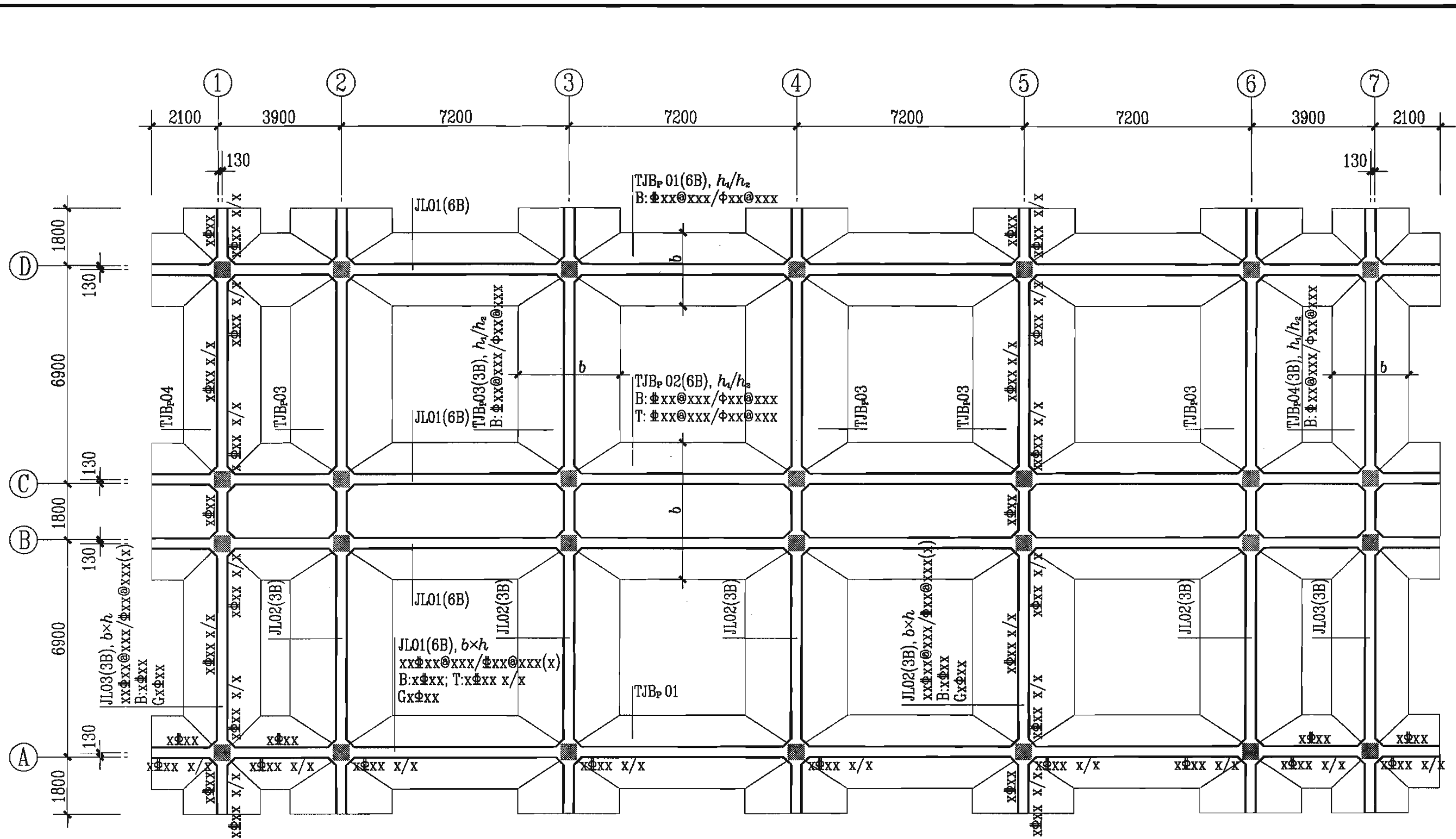


图 3.4.4 采用平面注写方式表达的条形基础设计施工图示意

注：基础底面标高(m)：-x.xxx；±0.000 的绝对标高(m)：xxx.xxx。

第一部分 制图规则	第 3 章 条形基础制图规则	图集号	06G101-6
审核	陈幼潘	校对	刘其祥
	设计	陈青来	陈青来
		页	28

## 第5节 条形基础的截面注写方式

**第3.5.1条** 条形基础的截面注写方式，又可分为截面标注和列表注写(结合截面示意图)两种表达方式。

采用截面注写方式，应在基础平面布置图上对所有条形基础进行编号，见表3.2.1。

**第3.5.2条** 对条形基础进行截面标注的内容和形式，与传统“单构件正投影表示方法”基本相同。对于已在基础平面布置图上原位标注清楚的该条形基础梁和条形基础底板的水平尺寸，可不在截面图上重复表达，具体表达内容可参照本标准设计中相应的标准构造。

**第3.5.3条** 对多个条形基础可采用列表注写(结合截面示意图)的方式进行集中表达。表中内容为条形基础截面的几何数据和配筋，截面示意图上应标注与表中栏目相对应的代号。列表的具体内容规定如下：

### 1. 基础梁：

基础梁列表集中注写栏目为：

- (1) 编号：注写 JLxx(xx)、JLxx(xxA)或 JLxx(xxB)。
- (2) 几何尺寸：梁截面宽度与高度  $b \times h$ 。当为加腋梁时，注写  $b \times h Yc_1 \times c_2$ 。
- (3) 配筋：注写基础梁底部贯通纵筋+非贯通纵筋，顶部贯通纵筋，箍筋。当设计为两种箍筋时，箍筋注写为：

第一种箍筋/第二种箍筋。

基础梁列表格式见表3.5.3-1。

基础梁几何尺寸和配筋表 表3.5.3-1

基础梁编号/ 截面号	截面几何尺寸		配筋	
	$b \times h$	加腋 $c_1 \times c_2$	底部贯通纵筋 +非贯通纵筋, 顶部贯通纵筋	第一种箍筋/ 第二种箍筋

注：表中可根据实际情况增加栏目，如增加基础梁底面相对标高高低差等。

### 2. 条形基础底板：

条形基础底板列表集中注写栏目为：

- (1) 编号：坡形截面编号为 TJB<sub>p</sub>xx(xx)、TJB<sub>p</sub>xx(xxA)或 TJB<sub>p</sub>xx(xxB)，阶形截面编号为 TJB<sub>j</sub>xx(xx)、TJB<sub>j</sub>xx(xxA)或 TJB<sub>j</sub>xx(xxB)。
- (2) 几何尺寸：水平尺寸： $b、b_i, i=1, 2, \dots$ ；竖向尺寸： $h_1/h_2$ 。

第一部分 制图规则	第3章 条形基础制图规则	图集号	06G101-6
审核	陈幼璠	校对	刘其祥 刘其祥 设计 陈青来
		页	29

(3) 配筋: B:  $\Phi_{xx}@xxx/\Phi_{xx}@xxx$ 。

条形基础底板列表格式见表 3.5.3-2。

条形基础底板几何尺寸和配筋表 表 3.5.3-2

基础底板编号/ 截面号	截面几何尺寸			底部配筋(B)	
	$b$	$b_i$	$h_1/h_2$	横向受 力钢筋	纵向构 造钢筋

注: 表中可根据实际情况增加栏目, 如增加上部配筋、基础底板底面相对标高差等。

### 第 6 节 其 他

**第 3.6.1 条** 关于条形基础底板配筋长度可减短 10% 的规定:

当条形基础底板的宽度  $\geq 2.5\text{m}$  时, 除条形基础端部第一根钢筋和交接部位的钢筋外, 其底板受力钢筋长度可减短 10%, 即按长度的 0.9 倍交错设置, 但非对称条形基础梁中心至基础边缘的尺寸  $< 1.25\text{m}$  时, 朝该方向的钢筋长度不应减

短。

**第 3.6.2 条** 与条形基础相关的加强钢筋、后浇带、柱墩、钢柱外包式柱脚、钢柱埋入式柱脚等构造的平法施工图设计, 详见 04G101-3 《混凝土结构施工图平面整体表示方法制图规则和构造详图》(筏形基础) 的相关规定。

第一部分 制图规则	第 3 章 条形基础制图规则	图集号	06G101-6
审核	陈幼璠	校对	刘其祥 刘其祥 设计 陈青来
		页	30

## 第 4 章 桩基承台制图规则

### 第 1 节 桩基承台平法施工图的一般规定

**第 4.1.1 条** 桩基承台平法施工图，有平面注写与截面注写两种表达方式，设计者可根据具体工程情况选择一种，或将两种方式相结合进行桩基承台施工图设计。

**第 4.1.2 条** 当绘制桩基承台平面布置图时，应将承台下的桩位和承台所支承的上部钢筋混凝土结构、钢结构、砌体结构或混合结构的柱、墙平面一起绘制。当设置基础连梁时，可根据图面的疏密情况，将基础连梁与基础平面布置图一起绘制，或将基础连梁布置图单独绘制。

**第 4.1.3 条** 当桩基承台的柱中心线或墙中心线与建筑定位轴线不重合时，应标注其偏心尺寸；对于编号相同的桩基承台，可仅选择一个进行标注。

### 第 2 节 桩基承台编号

**第 4.2.1 条** 桩基承台分为独立承台和承台梁，编号分别按表 4.2.1-1 和表 4.2.1-2 的规定。

独立承台编号

表 4.2.1-1

类型	独立承台截面形状	代号	序号	说明
独立承台	阶形	CT <sub>J</sub>	xx	单阶截面即为平板式独立承台
	坡形	CT <sub>P</sub>	xx	

注：杯口独立承台代号可为 BCT<sub>J</sub> 和 BCT<sub>P</sub>，设计注写方式可参照杯口独立基础，施工详图应由设计者提供。

承台梁编号

表 4.2.1-2

类型	代号	序号	跨数及有否悬挑
承台梁	CTL	xx	(xx)端部无外伸 (xxA)一端有外伸 (xxB)两端有外伸

### 第 3 节 独立承台的平面注写方式

**第 4.3.1 条** 独立承台的平面注写方式，分为集中标注和原位标注两部分内容。

**第 4.3.2 条** 独立承台的集中标注，系在承台平面上集中引注：独立承台编号、截面竖向尺寸、配筋三项必注内容，以及当承台板底面标高与承台底面基准标高不同时的相对标

第一部分 制图规则	第 4 章 桩基承台制图规则	图集号	06G101-6
审核	陈幼璠	校对	刘其祥 刘其祥 设计 陈青来
		页	31

高高差和必要的文字注解两项选注内容。具体规定如下：

1. 注写独立承台编号(必注内容)，见表 4.2.1-1。

独立承台的截面形式通常有两种：

(1) 阶形截面，编号加下标“J”，如 CT<sub>J</sub>XX；

(2) 坡形截面，编号加下标“P”，如 CT<sub>P</sub>XX。

2. 注写独立承台截面竖向尺寸(必注内容)。

注写  $h_1/h_2/\dots$ ，具体标注为：

1) 当独立承台为阶形截面时，见图 4.3.2-1 和图 4.3.2-2。

图 4.3.2-1 为两阶，当为多阶时各阶尺寸自下而上用“/”分隔顺写。当阶形截面独立承台为单阶时，截面竖向尺寸仅为一个，且为独立承台总厚度，见示意图 4.3.2-2。

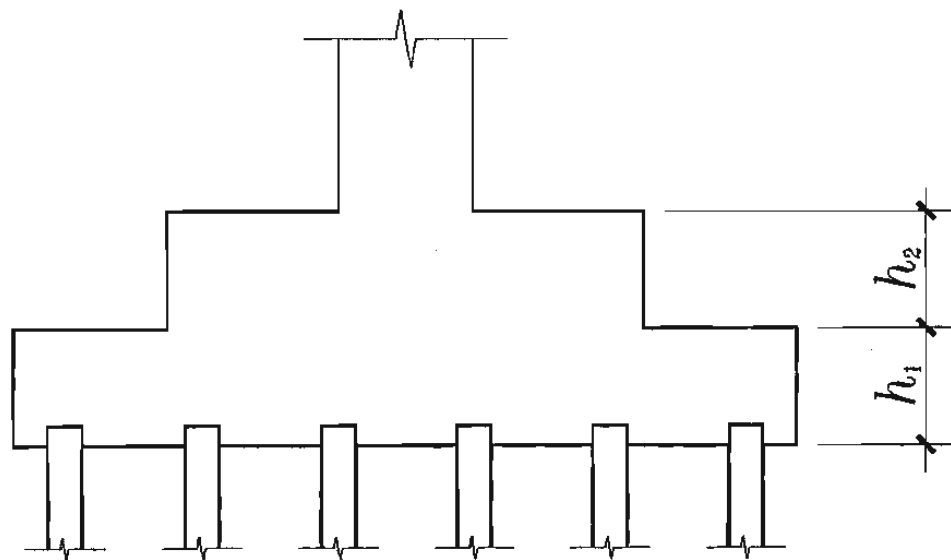


图 4.3.2-1 阶形截面独立承台竖向尺寸

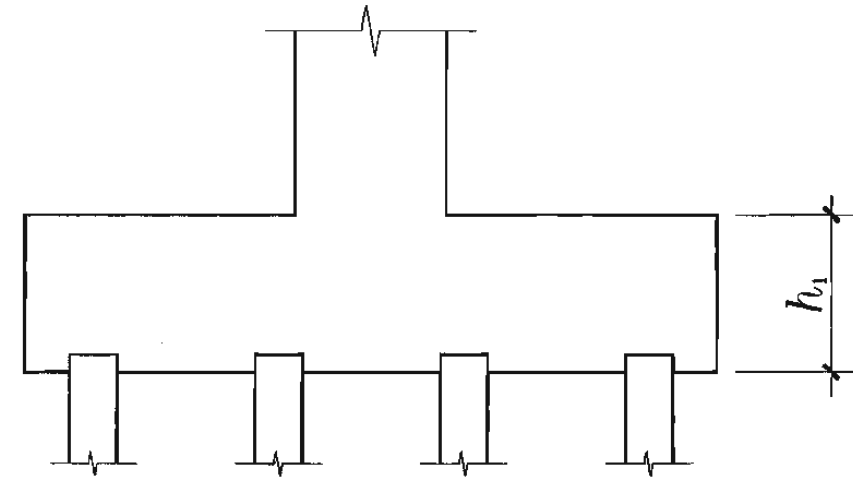


图 4.3.2-2 单阶截面独立承台竖向尺寸

2) 当独立承台为坡形截面时，截面竖向尺寸注写为  $h_1/h_2$ ，见图 4.3.2-3。

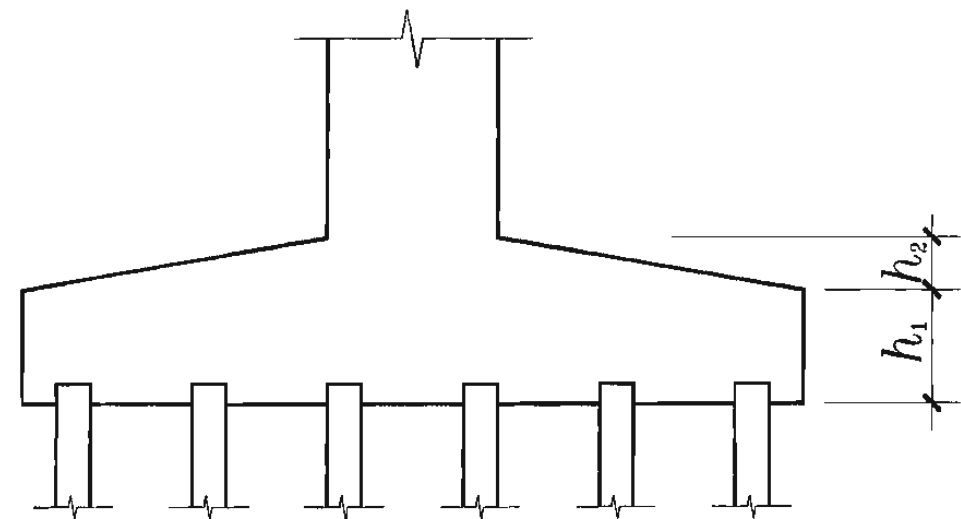


图 4.3.2-3 坡形截面独立承台竖向尺寸

第一部分 制图规则	第 4 章 桩基承台制图规则	图集号	06G101-6
审核 陈幼璠	校对 刘其祥	设计 陈青来	页 32

### 3. 注写独立承台配筋（必注内容）。

底部与顶部双向配筋应分别注写，顶部配筋仅用于双柱或四柱等独立承台，当独立承台顶部无配筋时则不注顶部。注写规定如下：

- 1) 以 B 打头注写底部配筋，以 T 打头注写顶部配筋。
- 2) 矩形承台 X 向配筋以 X 打头，Y 向配筋以 Y 打头；当两向配筋相同时，则以 X&Y 打头。
- 3) 当为等边三桩承台时，以“△”打头，注写三角布置的各边受力钢筋（注明根数并在配筋值后注写“×3”），在“/”后注写分布钢筋，例如：

$\Delta xx \Phi xx @ xxx \times 3 / \Phi xx @ xxx。$

- 4) 当为等腰三桩承台时，以“△”打头注写等腰三角形底边的受力钢筋+两对称斜边的受力钢筋（注明根数并在两对称配筋值后注写“×2”），在“/”后注写分布钢筋，例如：

$\Delta xx \Phi xx @ xxx + xx \Phi xx @ xxx \times 2 / \Phi xx @ xxx。$

- 5) 当为多边形（五边形或六边形）承台或异型独立承台，且采用 X 向和 Y 向正交配筋时，注写方式与矩形独立承台相同。

设计和施工应注意：三桩承台的底部受力钢筋应按三向板带均匀布置，且最里面的三根钢筋围成的三角形应在柱截面范

围内。

### 4. 注写基础底面相对标高高差（选注内容）。

当独立承台的底面标高与桩基承台底面基准标高不同时，应将独立承台底面相对标高高差注写在“（ ）”内。

### 5. 必要的文字注解（选注内容）。

当独立承台的设计有特殊要求时，宜增加必要的文字注解。例如，当独立承台底部和顶部均配置钢筋时，注明承台板侧面是否采用钢筋封边以及采用何种形式的封边构造等。参见《混凝土结构施工图平面整体表示方法制图规则和构造详图》（筏形基础）04G101-3 的相关规定。

**第 4.3.3 条** 独立承台的原位标注，系在桩基承台平面布置图上标注独立承台的平面尺寸，相同编号的独立承台，可仅选择一个进行标注，其他相同编号者仅注编号。注写规定如下：

#### 1. 矩形独立承台：

原位标注  $x$ 、 $y$ 、 $x_c$ 、 $y_c$ （或圆柱直径  $d_c$ ）， $x_i$ 、 $y_i$ 、 $a_i$ 、 $b_i$ ， $i=1, 2, 3, \dots$ 。其中， $x$ 、 $y$  为独立承台两向边长， $x_c$ 、 $y_c$  为柱截面尺寸， $x_i$ 、 $y_i$  为阶宽或坡形平面尺寸， $a_i$ 、 $b_i$  为桩的中心距及边距（ $a_i$ 、 $b_i$  根据具体情况可不注）。见图 4.3.3-1。

第一部分 制图规则	第 4 章 桩基承台制图规则	图集号	06G101-6
审核	陈幼璠	校对	刘其祥
		设计	陈青来
		页	33



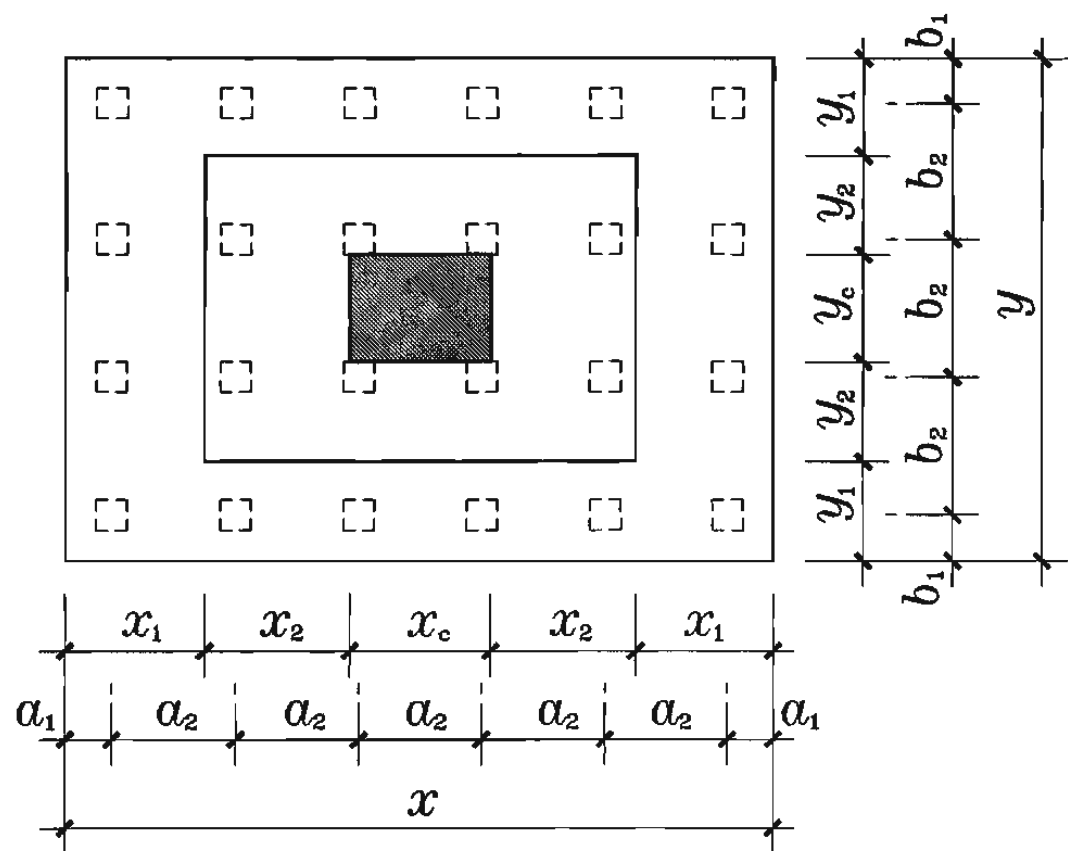


图 4.3.3-1 矩形独立承台平面原位标注

## 2. 三桩承台:

结合 X、Y 双向定位, 原位标注  $x$  或  $y$ ,  $x_c$ 、 $y_c$  (或圆柱直径  $d_c$ ),  $x_i$ 、 $y_i$ ,  $i = 1, 2, 3 \dots$ ,  $a$ 。其中,  $x$  或  $y$  为三桩独立承台平面垂直于底边的高度,  $x_c$ 、 $y_c$  为柱截面尺寸,  $x_i$ 、 $y_i$  为承台分尺寸和定位尺寸,  $a$  为桩中心距切角边缘的距离。

等边三桩独立承台平面原位标注, 见图 4.3.3-2。

等腰三桩独立承台平面原位标注, 见图 4.3.3-3。

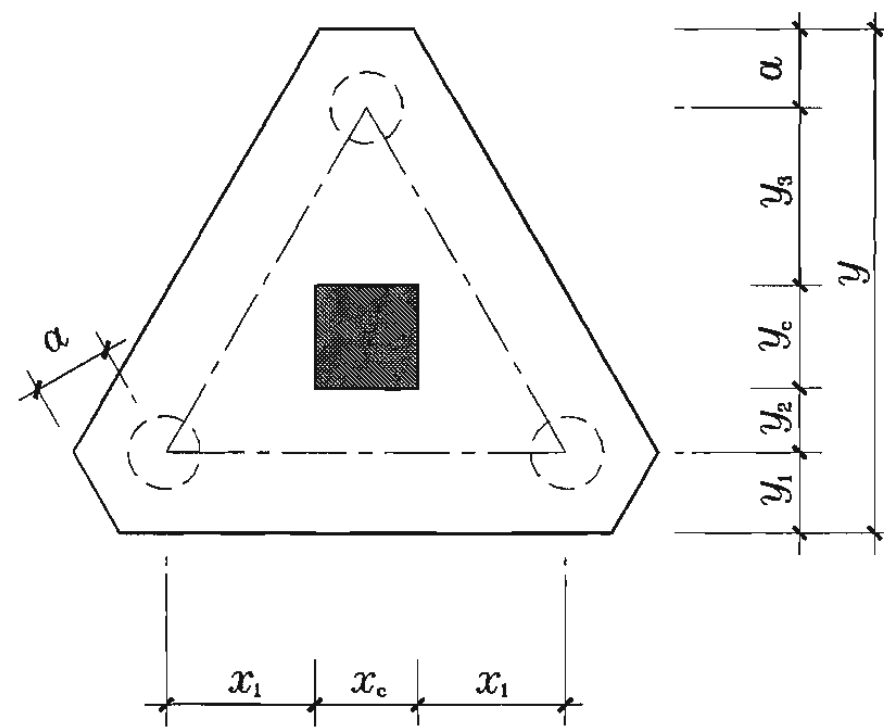


图 4.3.3-2 等边三桩独立承台平面原位标注

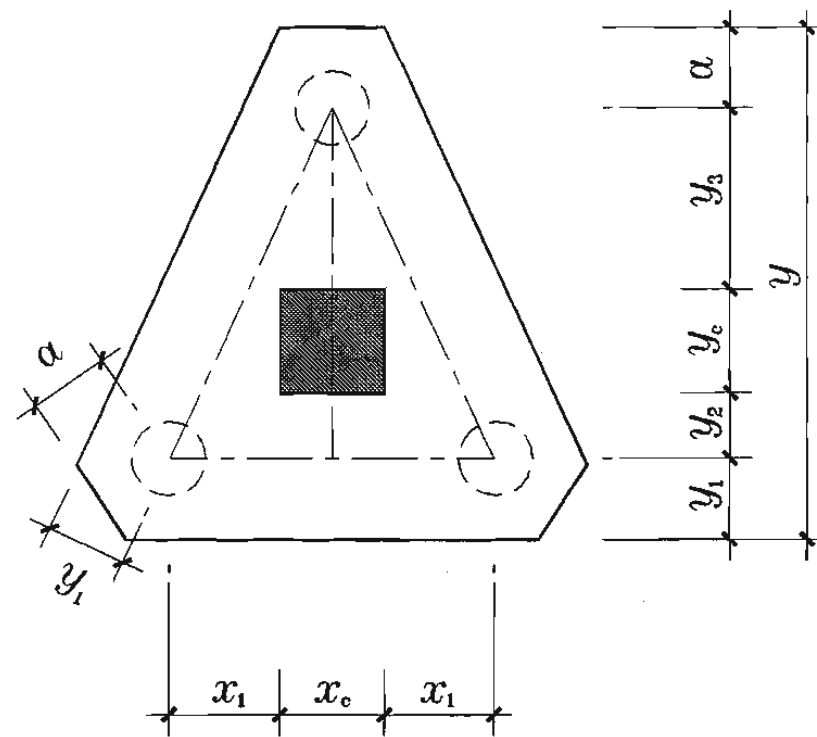


图 4.3.3-3 等腰三桩独立承台平面原位标注

第一部分 制图规则	第 4 章 桩基承台制图规则	图集号	06G101-6
审核 陈幼璠	校对 刘其祥	设计 陈青来	页 34

### 3. 多边形独立承台:

结合 X、Y 双向定位, 原位标注  $x$  或  $y$ ,  $x_c$ 、 $y_c$  (或圆柱直径  $d_c$ ),  $x_i$ 、 $y_i$ ,  $a_i$ ,  $i=1, 2, 3, \dots$ 。具体设计时, 可参照矩形独立承台或三桩独立承台的原位标注规定。

## 第 4 节 承台梁的平面注写方式

**第 4.4.1 条** 承台梁 CTL 的平面注写方式, 分集中标注和原位标注两部分内容。

**第 4.4.2 条** 承台梁的集中标注内容为: 承台梁编号、截面尺寸、配筋三项必注内容, 以及承台梁底面相对标高高差、必要的文字注解两项选注内容。具体规定如下:

1. 注写承台梁编号 (必注内容), 见表 4.2.1-2。

2. 注写承台梁截面尺寸 (必注内容)。

注写  $b \times h$ , 表示梁截面宽度与高度。当为加腋梁时, 用  $b \times h Yc_1 \times c_2$  表示, 其中  $c_1$  为腋长,  $c_2$  为腋高。

3. 注写承台梁配筋 (必注内容)。

(1) 注写承台梁箍筋:

1) 当具体设计仅采用一种箍筋间距时, 注写钢筋级别、直径、间距与肢数 (箍筋肢数写在括号内, 下同)。

2) 当具体设计采用两种箍筋间距时, 用 “/” 分隔不同箍筋的间距及肢数, 按照从基础梁两端向跨中的顺序注写, 先注写第一种箍筋 (在前面加注箍筋道数),

在斜线后再注写第二种跨中箍筋 (不再加注箍筋道数)。

施工时应注意: 在两向承台梁相交位置, 应有一向截面较高的承台梁箍筋贯通设置; 当两向承台梁等高时, 可任选一向承台梁的箍筋贯通设置。

(2) 注写承台梁底部、顶部及侧面纵向钢筋:

1) 以 B 打头, 注写承台梁底部贯通纵筋。

2) 以 T 打头, 注写承台梁顶部贯通纵筋。

例: B:5 $\Phi$ 25; T:7 $\Phi$ 25, 表示承台梁底部配置贯通纵筋 5 $\Phi$ 25, 梁顶部配置贯通纵筋 7 $\Phi$ 25。

3) 当梁底部或顶部贯通纵筋多于一排时, 用 “/” 将各排纵筋自上而下分开。

4) 以大写字母 G 打头注写承台梁侧面对称设置的纵向构造钢筋的总配筋值 (当梁腹板净高  $h_w \geq 450\text{mm}$  时, 根据需要配置)。

例: G8 $\Phi$ 14, 表示梁每个侧面配置纵向构造钢筋 4 $\Phi$ 14, 共配置 8 $\Phi$ 14。

4. 注写承台梁底面相对标高高差 (选注内容)。

当承台梁底面标高与桩基承台底面基准标高不同时, 将承台梁底面相对标高高差注写在 “( )” 内。

第一部分 制图规则	第 4 章 桩基承台制图规则	图集号	06G101-6
审核	陈幼璠	校对	刘其祥 刘其祥 设计 陈青来
			页 35

### 5. 必要的文字注解（选注内容）。

当承台梁的设计有特殊要求时，宜增加必要的文字注解。

#### 第 4.4.3 条 承台梁的原位标注规定如下：

1. 原位标注承台梁端部或在柱下区域的底部全部纵筋（包括底部非贯通纵筋和已集中注写的底部贯通纵筋）。但当该部位的底部全部纵筋与集中注写过的底部贯通纵筋相同时，则不再重复做原位标注。

#### 2. 原位标注承台梁的附加箍筋或（反扣）吊筋。

当需要设置附加箍筋或（反扣）吊筋时，将附加箍筋或（反扣）吊筋直接画在平面图中的承台梁上，原位直接引注总配筋值（附加箍筋的肢数注在括号内），当多数梁的附加箍筋或（反扣）吊筋相同时，可在桩基承台平法施工图上统一注明，少数与统一注明值不同时，再原位直接引注。

施工时应注意：附加箍筋或（反扣）吊筋的几何尺寸应按照国家标准构造详图，结合其所在位置的主梁和次梁的截面尺寸而定。

#### 3. 原位注写承台梁外伸部位的变截面高度尺寸。

当承台梁外伸部位采用变截面高度时，在该部位原位注写  $b \times h_1 / h_2$ ， $h_1$  为根部截面高度， $h_2$  为尽端截面高度。

#### 4. 原位注写修正内容。

当在承台梁上集中标注的某项内容（如截面尺寸、箍筋、

底部与顶部贯通纵筋或架立筋、梁侧面纵向构造钢筋、梁底面相对标高高差等）不适用于某跨或某外伸部位时，将其修正内容原位标注在该跨或该外伸部位，施工时原位标注取值优先。

当在多跨承台梁的集中标注中已注明加腋，而该梁某跨根部不需要加腋时，则应在该跨原位标注  $b \times h$ ，以修正集中标注中的加腋要求。

## 第 5 节 桩基承台的截面注写方式

第 4.5.1 条 桩基承台的截面注写方式，可分为截面标注和列表注写（结合截面示意图）两种表达方式。

采用截面注写方式，应在桩基平面布置图上对所有桩基进行编号，见表 4.2.1-1 和 4.2.1-2。

第 4.5.2 条 桩基承台的截面注写方式，可参照独立基础及条形基础的截面注写方式，进行设计施工图的表达。

## 第 6 节 其他

第 4.6.1 条 与桩基承台相关的加强钢筋、后浇带、柱墩、钢柱外包式柱脚、钢柱埋入式柱脚等构造的平法施工图设计，详见《混凝土结构施工图平面整体表示方法制图规则和构造详图》（筏形基础）04G101-3 的相关规定。

第一部分 制图规则	第 4 章 桩基承台制图规则	图集号	06G101-6
审核	陈幼璠	校对	刘其祥
	陈青来	设计	陈青来
		页	36

## 第 5 章 基础连梁与地下框架梁制图规则

### 第 1 节 基础连梁的表示方法

**第 5.1.1 条** 基础连梁系指连接独立基础、条形基础或桩基承台的梁。基础连梁的平法施工图设计，系在基础平面布置图上采用平面注写方式表达。

**第 5.1.2 条** 基础连梁编号，按表 5.1.2 的规定。

基础连梁编号 表 5.1.2

类型	代号	序号	跨数、有否外伸或悬挑
基础连梁	JLL	xx	(xx) 端部无外伸或无悬挑 (xxA) 一端有外伸或有悬挑 (xxB) 两端有外伸或有悬挑

注：当基础连梁设计为不贯通基础的形式时，应逐跨标注为单跨基础连梁 JLLxx(1)。

**第 5.1.3 条** 基础连梁的直接引注内容，规定如下：

1. 注写基础连梁编号(必注内容)，见表 5.1.2。

编号时应注意：根据地基与基础的实际情况，基础连梁可设计为贯通基础或不贯通基础两种形式，当设计为不贯通基础的形式时，应逐跨标注为单跨基础连梁 JLLxx(1)。单跨基础连

梁的端部纵筋，从基础边缘开始进行锚固。

2. 注写基础连梁截面尺寸(必注内容)。

注写  $b \times h$  表示梁截面宽度与高度。当为加腋梁时，用  $b \times h Yc_1 \times c_2$  表示，其中  $c_1$  为腋长， $c_2$  为腋高。

3. 注写基础连梁箍筋和贯通钢筋(必注内容)。

(1) 注写基础连梁箍筋：

当具体设计仅采用一种箍筋间距时，注写钢筋级别、直径、间距与肢数(箍筋肢数写在括号内)，例如  $11\Phi 14@150(4)$ 。

当具体设计采用两种箍筋间距时，用“/”将两种箍筋间距分开，例如  $11\Phi 14@150/250(4)$ 。

(2) 注写基础连梁底部、顶部及侧面纵向钢筋：

1) 以 B 打头，注写梁底部贯通纵筋。

2) 以 T 打头，注写梁顶部贯通纵筋。

3) 当梁底部或顶部贯通纵筋多于一排时，用“/”将各排纵筋自上而下分开。

4) 当基础连梁支座上部需要设置非贯通纵筋时，原位标注支座上部包括非贯通纵筋和贯通纵筋在内的全部纵筋。

5) 以大写字母 G 打头注写梁两侧面对称设置的纵向构造钢筋的总配筋值(当梁腹板净高  $h_w \geq 450\text{mm}$  时，

第一部分 制图规则	第 5 章 基础连梁与地下框架梁制图规则	图集号	06G101-6
审核	陈幼璠	校对	刘其祥 刘其祥 设计 陈青来
		页	37

根据需要进行设置)。

4. 选注基础连梁底面相对标高高差(与基础底板底面基准标高的高差)。

5. 选注必要的文字注解。

当基础连梁有特殊要求时(如要求单跨基础连梁的纵向钢筋锚固到框架柱截面投影范围),可在本项内注明。

## 第2节 地下框架梁的表示方法

**第 5.2.1 条** 地下框架梁系指设置在基础顶面以上且低于建筑标高±0.000(室内地面)并以框架柱为支座的梁。地下框架梁的平法施工图设计,除梁编号不同以外,其集中标注与原位标注的内容等与楼层框架梁相同,详见《混凝土结构施工图平面整体表示方法制图规则和构造详图》(现浇混凝土框架、剪力墙、框架—剪力墙、框支剪力墙结构)03G101-1中关于楼层框架梁KL的相关内容。

**第 5.2.2 条** 地下框架梁编号按表 5.2.2 的规定。

地下框架梁编号 表 5.2.2

类 型	代 号	序 号	跨数、有否外伸或悬挑
地下框架梁	DKL	xx	(xx)端部无外伸或无悬挑 (xxA)一端有外伸或有悬挑 (xxB)两端有外伸或有悬挑

## 第3节 其他

**第 5.3.1 条** 基础连梁和地下框架梁可以与各种类型的基础进行特殊配合应用。例如,基础沉降缝两边交错设置的条形基础或独立基础,可分别在其上设置地下框架梁或基础连梁。设计时,须特别注意梁底标高应高于交错设置的相邻基础顶面标高,以满足基础沉降所需空间。此外,独立基础支承地下框架梁的柱墩,应由设计者根据《混凝土结构施工图平面整体表示方法制图规则和构造详图》(筏形基础)04G101-3中关于柱墩的注写规定进行表达。

**第 5.3.2 条** 基础连梁和地下框架梁也可采用截面注写方式,可参照《混凝土结构施工图平面整体表示方法制图规则和构造详图》(现浇混凝土框架、剪力墙、框架—剪力墙、框支剪力墙结构)03G101-1中关于梁的截面注写规定进行表达。

第一部分 制图规则	第5章 基础连梁与地下框架梁制图规则	图集号	06G101-6
审核	陈幼璠	校对	刘其祥 刘其祥 设计 陈青来
			页 38

### 受拉钢筋的最小锚固长度 $l_a$ (mm)

钢筋种类		混凝土强度等级									
		C20		C25		C30		C35		≥C40	
		$d \leq 25$	$d > 25$	$d \leq 25$	$d > 25$	$d \leq 25$	$d > 25$	$d \leq 25$	$d > 25$	$d \leq 25$	$d > 25$
HPB235	普通钢筋	31d	31d	27d	27d	24d	24d	22d	22d	20d	20d
HRB335	普通钢筋	39d	42d	34d	37d	30d	33d	27d	30d	25d	27d
	环氧树脂涂层钢筋	48d	53d	42d	46d	37d	41d	34d	37d	31d	34d
HRB400 RRB400	普通钢筋	46d	51d	40d	44d	36d	39d	33d	36d	30d	33d
	环氧树脂涂层钢筋	58d	63d	50d	55d	45d	49d	41d	45d	37d	41d

注：1. 当弯锚时，有些部位的锚固长度  $\geq 0.4l_a + 15d$ ，见各类构件的标准构造详图。  
 2. 当钢筋在混凝土施工过程中易受扰动（如滑模施工）时，其锚固长度应乘以修正系数 1.1。  
 3. 在任何情况下，受拉钢筋的锚固长度  $l_a$  不得小于 250mm。  
 4. 当锚固区的混凝土保护层厚度大于  $3d$  且配有箍筋时，其锚固长度可取  $0.8l_a$ 。  
 5. HPB235 钢筋为受拉时，其末端应做成  $180^\circ$  弯钩。弯钩平直段长度不应小于  $3d$ 。当为受压时，可不作弯钩。

### 受力钢筋的混凝土保护层最小厚度 (mm)

环境类别	墙			柱			基础梁(有垫层)		基础底板(有垫层/无垫层)
	≤C20	C25~C45	≥C50	≤C20	C25~C45	≥C50	≤C20	C25~C45	C25~C45
—	20	15	15	30	30	30	30	25	—
二	a	—	20	—	30	30	—	30	顶筋 20，底筋: 40/70
	b	—	25	—	35	30	—	35	顶筋 25，底筋: 40/70
三	—	30	25	—	40	35	—	40	顶筋 30，底筋: 40/70
四、五	混凝土保护层厚度应符合国家现行有关标准的要求								

注：1. 受力钢筋外边缘至混凝土表面的距离，除符合表中规定外，不应小于钢筋的公称直径。  
 2. 设计使用年限为 100 年的结构：一类环境中，混凝土保护层厚度应按表中规定增加 40%；二类和三类环境中，混凝土保护层厚度应采取专门有效措施。  
 3. 环境类别表见第 41 页。  
 4. 三类环境中的结构构件，其受力钢筋宜采用环氧树脂涂层带肋钢筋。  
 5. 墙中分布钢筋的保护层厚度不应小于表中相应数值减 10mm，且不应小于 10mm；柱中箍筋和构造钢筋的保护层厚度不应小于 15mm。  
 6. 当桩直径或桩截面边长  $< 800\text{mm}$  时，桩顶嵌入承台 50mm，承台底部受力纵筋最小保护层厚度为 50mm；当桩直径或桩截面边长  $\geq 800\text{mm}$  时，桩顶嵌入承台 100mm，承台底部受力纵筋最小保护层厚度为 100mm。

### 受拉钢筋抗震锚固长度 $l_{aE}$ (mm)

混凝土强度等级 与抗震等级		C20		C25		C30		C35		≥C40	
		一、二级 抗震等级	三级抗震 等级	一、二级 抗震等级	三级抗震 等级	一、二级 抗震等级	三级抗震 等级	一、二级 抗震等级	三级抗震 等级	一、二级 抗震等级	三级抗震 等级
HPB235	普通钢筋		$36d$	$33d$	$31d$	$28d$	$27d$	$25d$	$25d$	$23d$	$21d$
HRB335	普通钢筋	$d \leq 25$	$44d$	$41d$	$38d$	$35d$	$34d$	$31d$	$31d$	$29d$	$26d$
		$d > 25$	$49d$	$45d$	$42d$	$39d$	$38d$	$34d$	$34d$	$31d$	$29d$
	环氧树脂 涂层钢筋	$d \leq 25$	$55d$	$51d$	$48d$	$44d$	$43d$	$39d$	$39d$	$36d$	$33d$
		$d > 25$	$61d$	$56d$	$53d$	$48d$	$47d$	$43d$	$43d$	$39d$	$36d$
HRB400 RRB400	普通钢筋	$d \leq 25$	$53d$	$49d$	$46d$	$42d$	$41d$	$37d$	$37d$	$34d$	$31d$
		$d > 25$	$58d$	$53d$	$51d$	$46d$	$45d$	$41d$	$41d$	$38d$	$34d$
	环氧树脂 涂层钢筋	$d \leq 25$	$66d$	$61d$	$57d$	$53d$	$51d$	$47d$	$47d$	$43d$	$39d$
		$d > 25$	$73d$	$67d$	$63d$	$58d$	$56d$	$51d$	$51d$	$47d$	$43d$

- 注： 1. 四级抗震等级， $l_{aE} = l_a$ ，其值见上一页。  
 2. 当弯锚时，有些部位的锚固长度为  $\geq 0.4l_{aE} + 15d$ ，见各类构件的标准构造详图。  
 3. 当 HRB335, HRB400 和 RRB400 级纵向受拉钢筋末端采用机械锚固措施时，包括附加锚固端头在内的锚固长度按其是否抗震可取为相应锚固长度的 0.7 倍（注意：基础中通常不采用该类机械锚固措施）。机械锚固的形式及构造要求详见本图集通用构造的相关内容。  
 4. 当钢筋在混凝土施工过程中易受扰动（如滑模施工）时，其锚固长度应乘以修正系数 1.1。  
 5. 在任何情况下，受拉钢筋的抗震锚固长度  $l_{aE}$  不得小于 250mm。

### 纵向受拉钢筋绑扎搭接长度 $l_{lE}$ 与 $l_l$

抗震	$l_{lE} = \zeta l_{aE}$	注： 1. 当不同直径的钢筋搭接时，其 $l_{lE}$ 与 $l_l$ 值按较小的直径计算。 2. 在任何情况下 $l_l$ 不得小于 300mm。 3. 式中 $\zeta$ 为搭接长度修正系数。
非抗震	$l_l = \zeta l_a$	

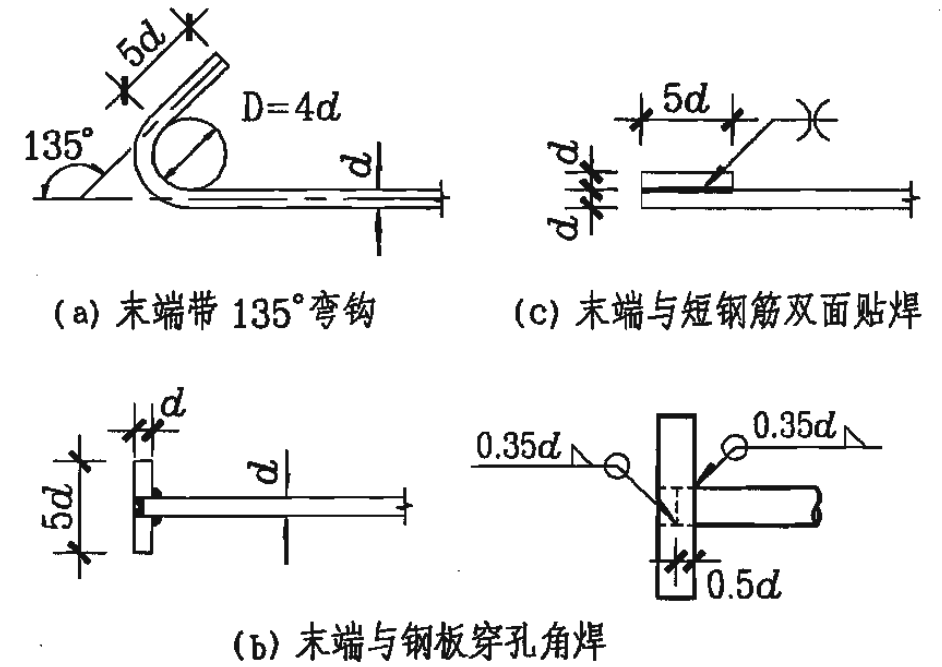
### 纵向受拉钢筋搭接长度修正系数 $\zeta$

纵向钢筋搭接接头 面积百分率 (%)	≤25	50	100
$\zeta$	1.2	1.4	1.6

### 混凝土的环境类别

环境类别	条 件
一	室内正常环境
二	a 室内潮湿环境；非严寒和非寒冷地区的露天环境、与无侵蚀性的水或土壤直接接触的环境
	b 严寒和寒冷地区的露天环境、与无侵蚀性的水或土壤直接接触的环境
三	使用除冰盐的环境；严寒和寒冷地区冬季水位变动的环境；滨海室外环境
四	海水环境
五	受人为或自然的侵蚀性物质影响的环境

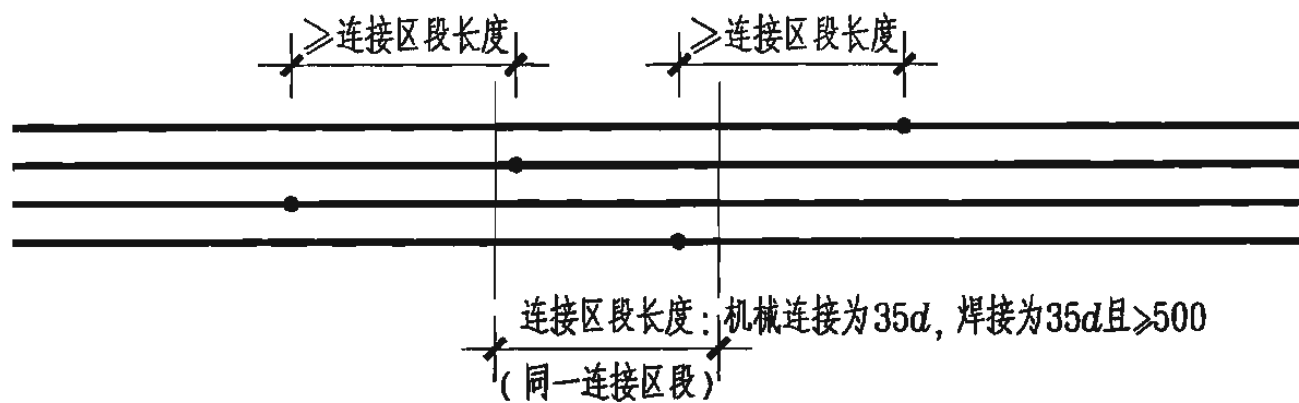
注：严寒和寒冷地区的划分应符合国家现行标准《民用建筑热工设计规程》JGJ24 的规定。



### 纵向带肋钢筋机械锚固构造



### 同一连接区段内纵向受拉钢筋绑扎搭接接头



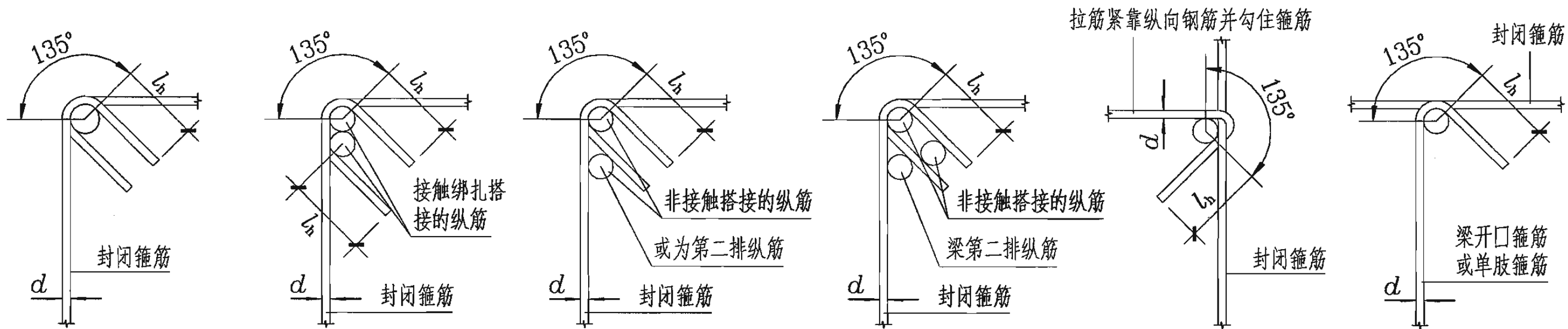
### 同一连接区段内纵向受拉钢筋机械连接、焊接接头

注：

1. 凡绑扎搭接接头中点位于  $1.3l_t$  连接区段长度内的绑扎搭接接头均属同一连接区段；凡机械连接或焊接连接点位于连接区段长度内的机械连接或焊接接头均属同一连接区段。在同一连接区段内连接的纵向钢筋是同一批连接的钢筋。
2. 在同一连接区段内连接的纵向钢筋，其搭接、机械连接或焊接接头面积百分率为该区段内有搭接、机械连接或焊接接头的纵向受力钢筋截面面积与全部纵向钢筋截面面积的比值（当直径相同时图示钢筋搭接接头面积百分率为 50%）。
3. 当受拉钢筋直径  $>28\text{mm}$  及受压钢筋直径  $>32\text{mm}$  时，不宜采用绑扎搭接。
4. 当采用机械锚固措施时，包括附加锚固端头在内的锚固长度：抗震可为  $0.7l_{aE}$ ，非抗震可为  $0.7l_a$ 。
5. 机械锚固长度范围内的箍筋不应少于 3 个，其直径不应小于纵向钢筋直径的 0.25 倍，其间距不应大于纵向钢筋直径的 5 倍。当纵向钢筋的混凝土保护层厚度不小于钢筋直径的 5 倍时，可不配置上述箍筋。
6. 当为一排多根纵向带肋钢筋时，宜采用末端带 135° 弯钩或与短钢筋双面贴焊的机械锚固方式，不宜将一排多根钢筋均采用末端与钢板穿孔角焊的机械锚固方式。

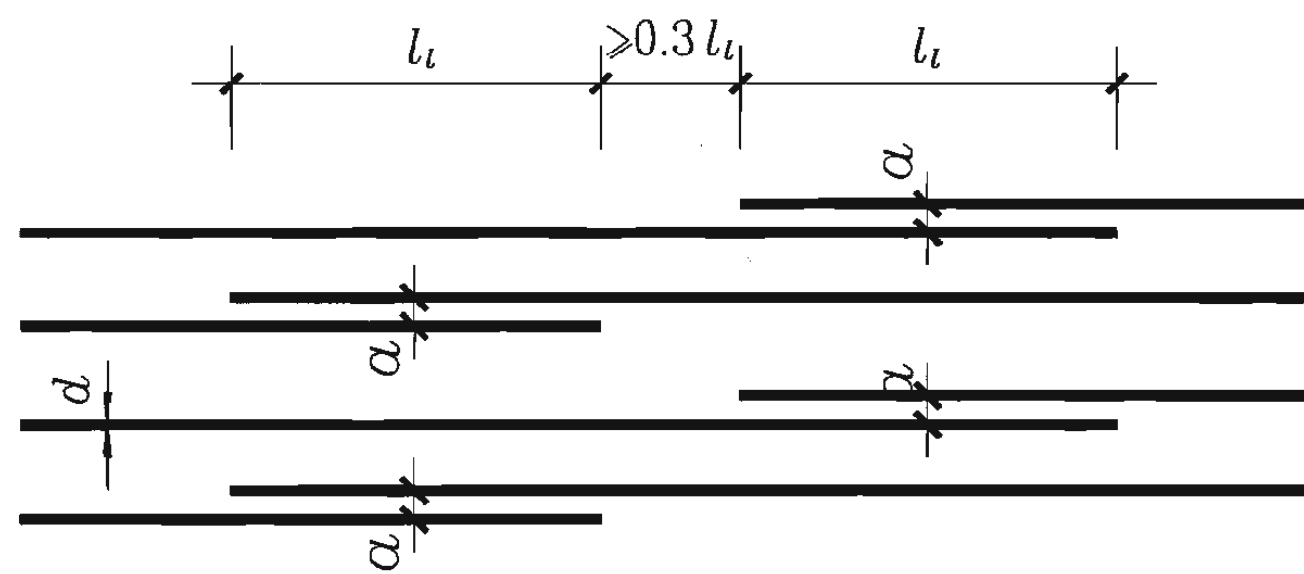
第二部分 标准构造详图	混凝土结构的环境类别、纵向钢筋连接构造 纵向钢筋机械锚固构造	图集号	06G101-6
审核	陈幼璠	校对	刘其祥 刘其祥
设计	陈青来	页	41





箍筋和拉筋弯钩构造

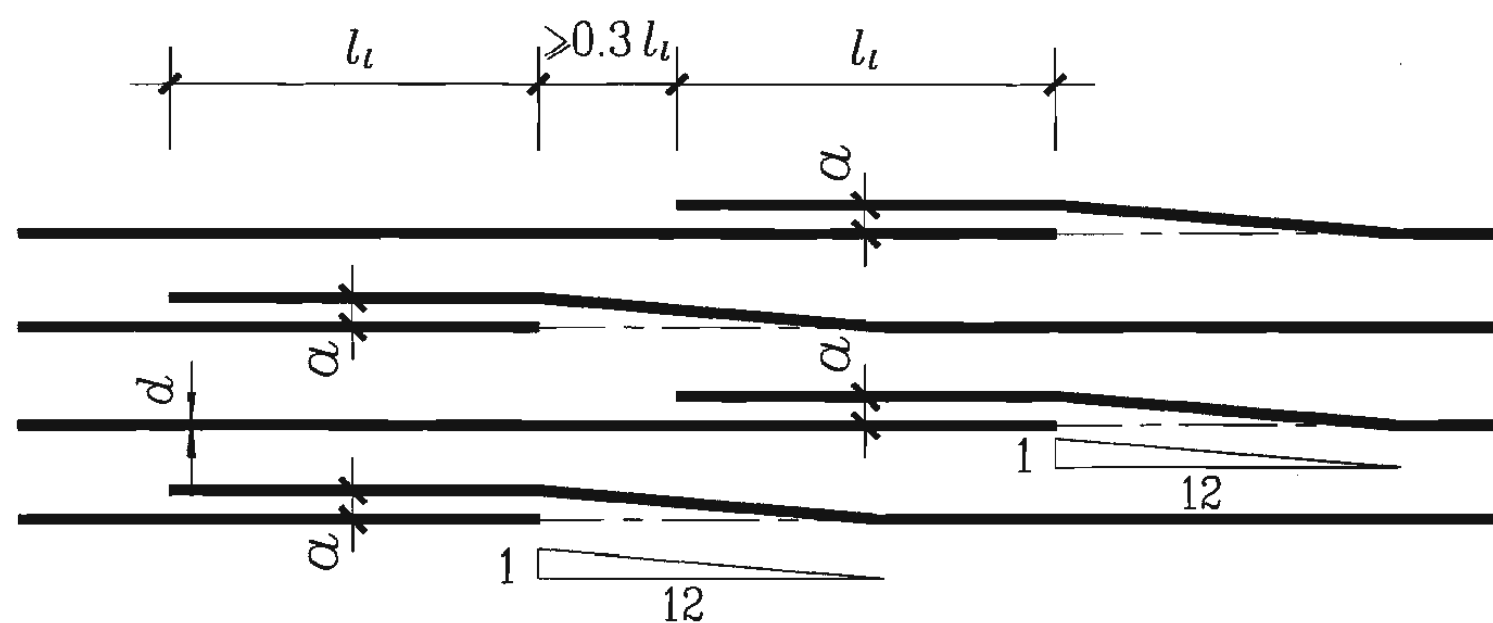
注：箍筋和拉筋弯钩端头平直段长度 $l_{bh}$ ：当构件抗震或受扭时，不应小于 $10d$ 和 $75\text{mm}$ 中的较大值；当构件非抗震时，不应小于 $5d$ 。



( $30+d \leq \alpha < 0.2l_{1e}$ 及 $150$ 的较小者)

纵向钢筋非接触搭接构造(一)

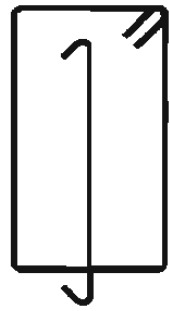
( $\alpha$ 为钢筋之间的中心距)



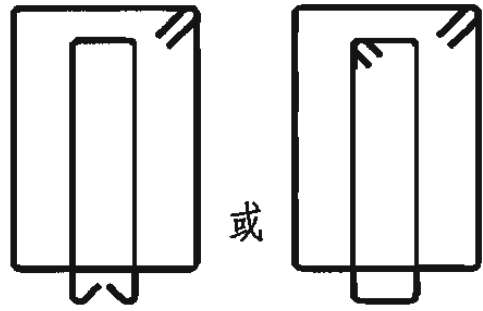
( $\alpha = 30 + d$ )

纵向钢筋非接触搭接构造(二)

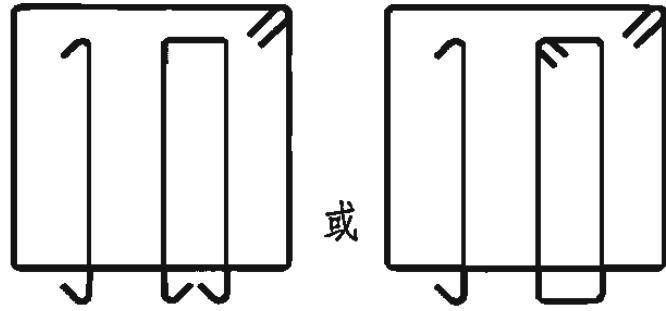
第二部分 标准构造详图	箍筋和拉筋弯钩构造, 纵向钢筋非接触搭接构造	图集号	06G101-6
审核 陈幼璠	校对 刘其祥	设计 陈青来	页 42



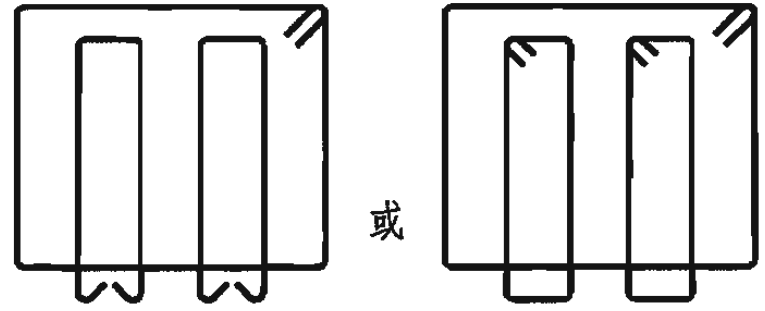
(三肢箍)



(四肢箍)



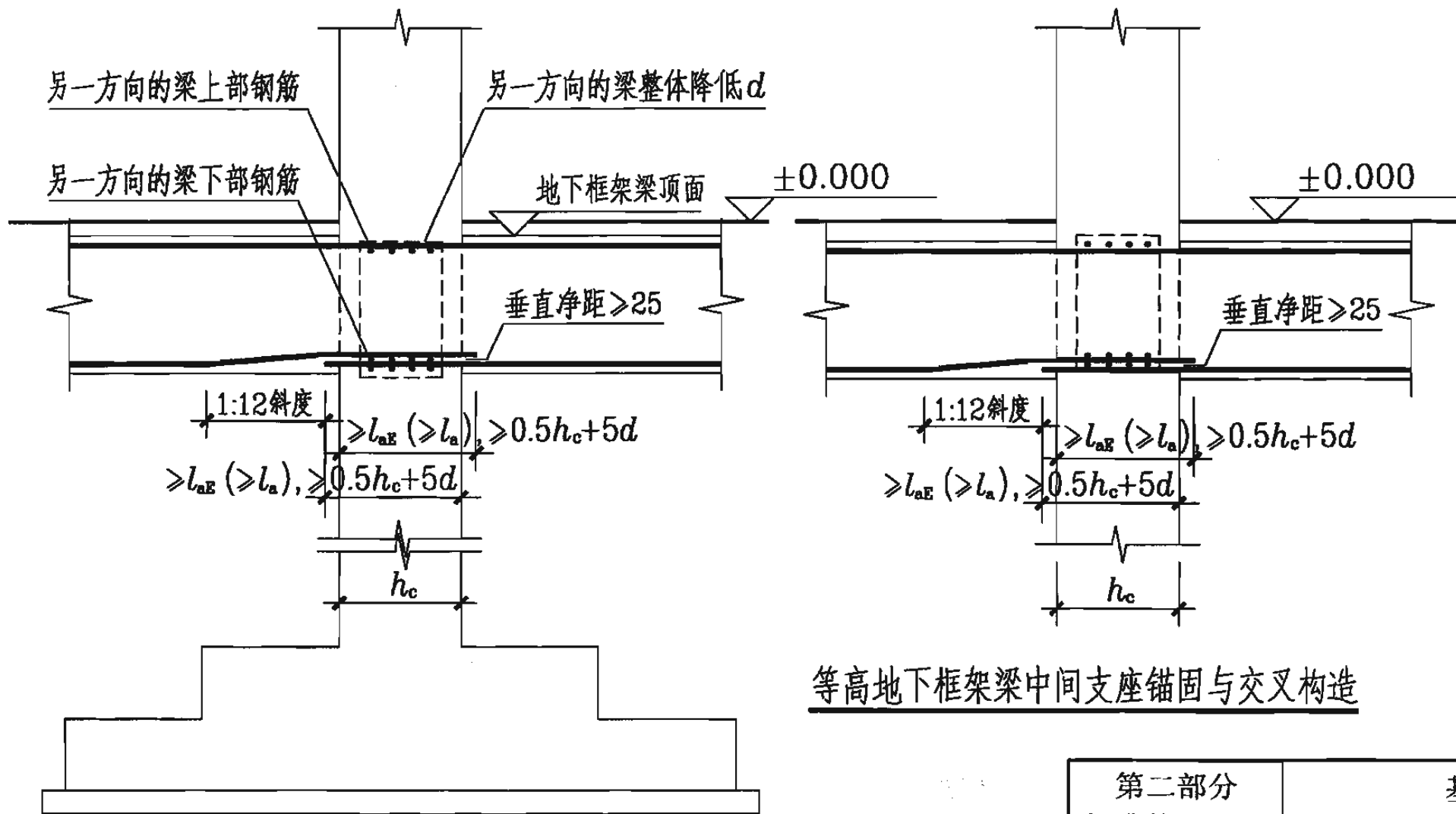
(五肢箍)



(六肢箍)

### 基础梁箍筋复合方式

- 注：1. 基础梁截面纵筋外围应采用封闭箍筋，当为多肢复合箍筋时，其截面内箍可采用开口箍或封闭箍。  
 2. 封闭箍的弯钩可在四角的任何部位，开口箍的弯钩宜设在基础底板内。  
 3. 当多于6肢箍时，偶数肢增加小开口箍或小套箍，奇数肢加一单肢箍。

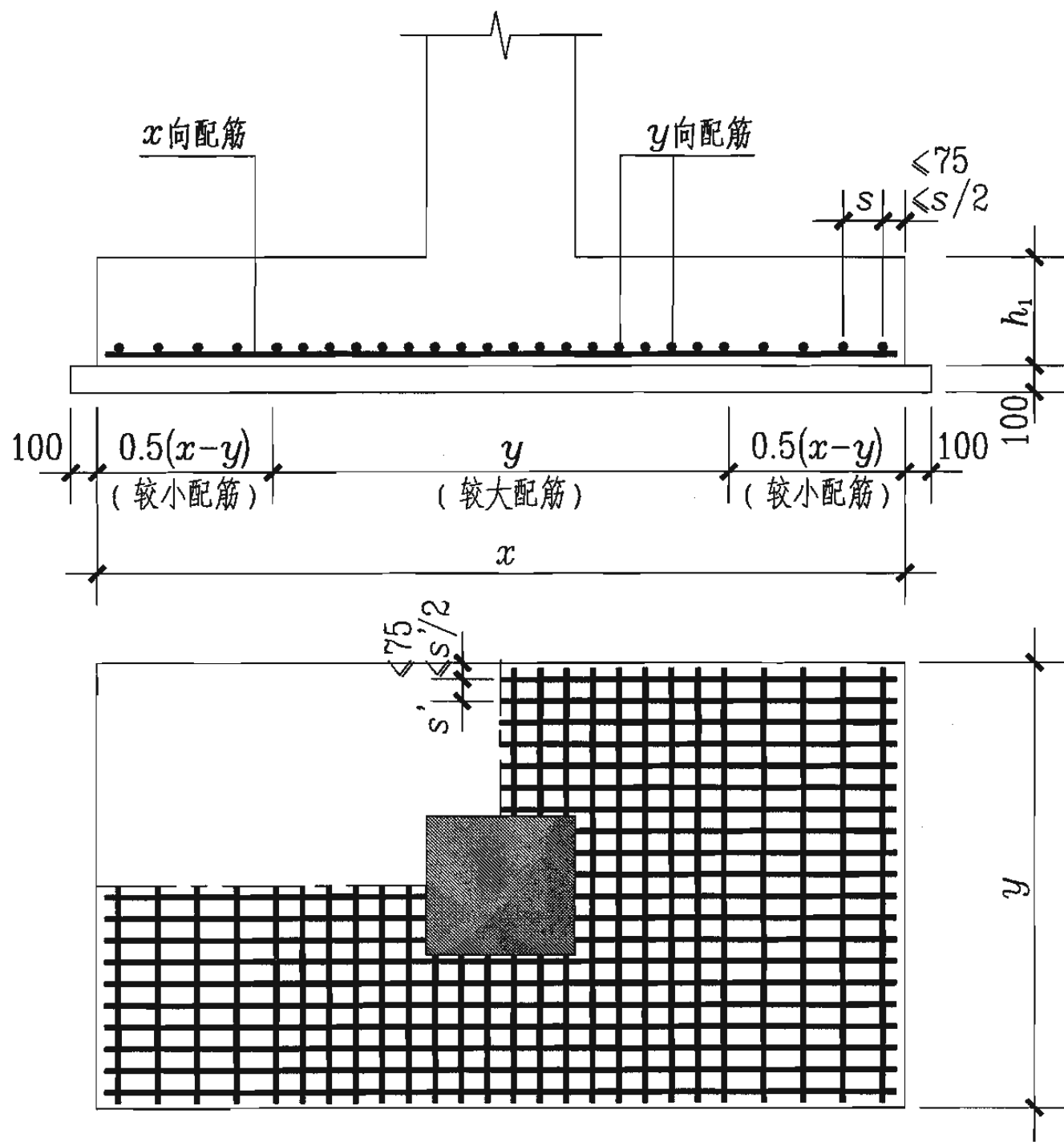


等高地下框架梁中间支座锚固与交叉构造

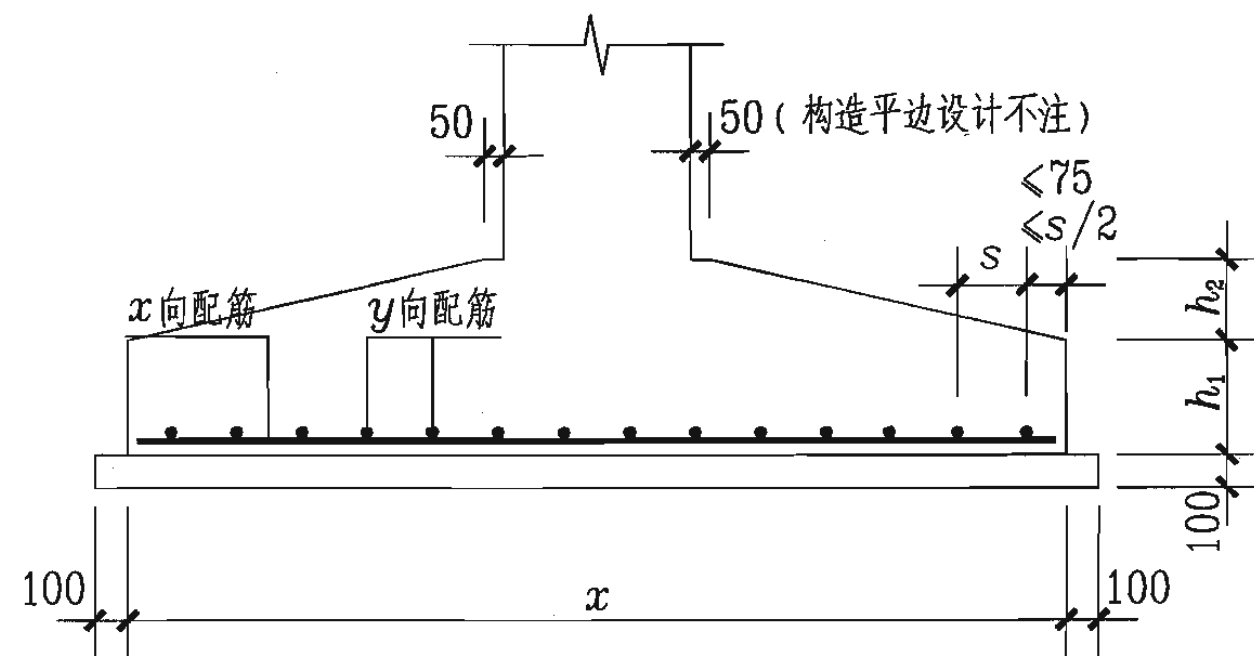
注：

1. 等高地下框架梁支座锚固与交叉构造，是在两向地下框架梁的上部纵筋均通过支座、下部纵筋均锚入支座的情况下，为保证上部双向纵筋顺通交叉、下部纵筋既能顺通交叉又避免出现平行接触锚固的情况，以保证节点内相邻纵筋各方向的净距均能满足规范要求，并易于保证节点部位钢筋混凝土的浇筑质量所采取的构造措施。
2. 当两向地下框架梁采用等高截面时，可任选一向地下框架梁按设计标高，将另一向地下框架梁顶的设计标高降低  $d$  ( $d$  为相交叉地下框架梁的纵筋直径) 后进行施工。
3. 当柱两边的地下框架梁下部纵筋相对伸入支座锚固且钢筋中心线相对时，按图示将柱一边的纵筋微弯起伸入支座，实现与对面来筋的非接触锚固。

第二部分 标准构造详图		基础梁箍筋复合方式 等高地下框架梁中间支座锚固与交叉构造		图集号	06G101-6	
审核	陈幼璠	校对	刘其祥	设计	陈青来	
					页	43



(a) 短向采用两种配筋

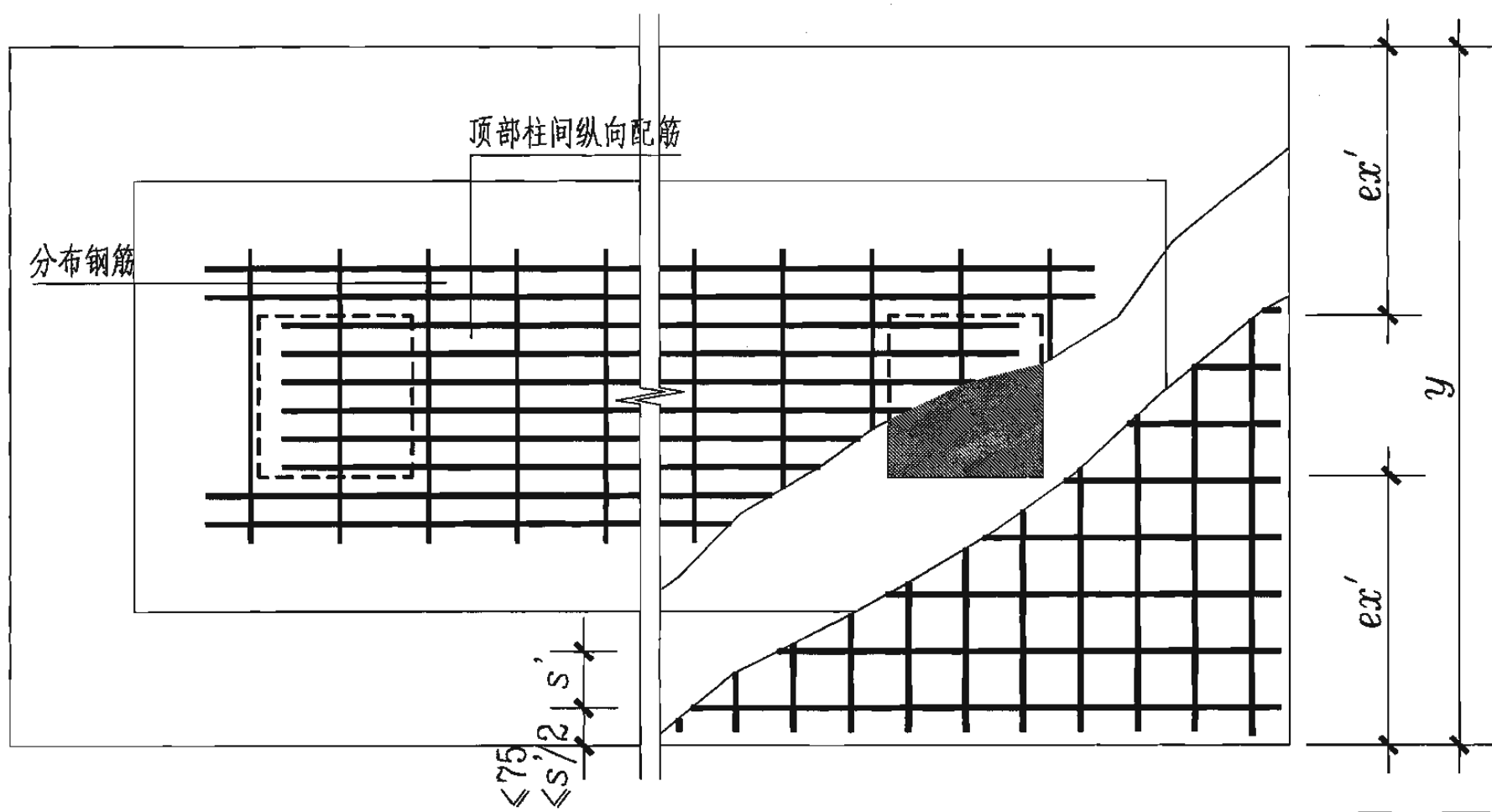
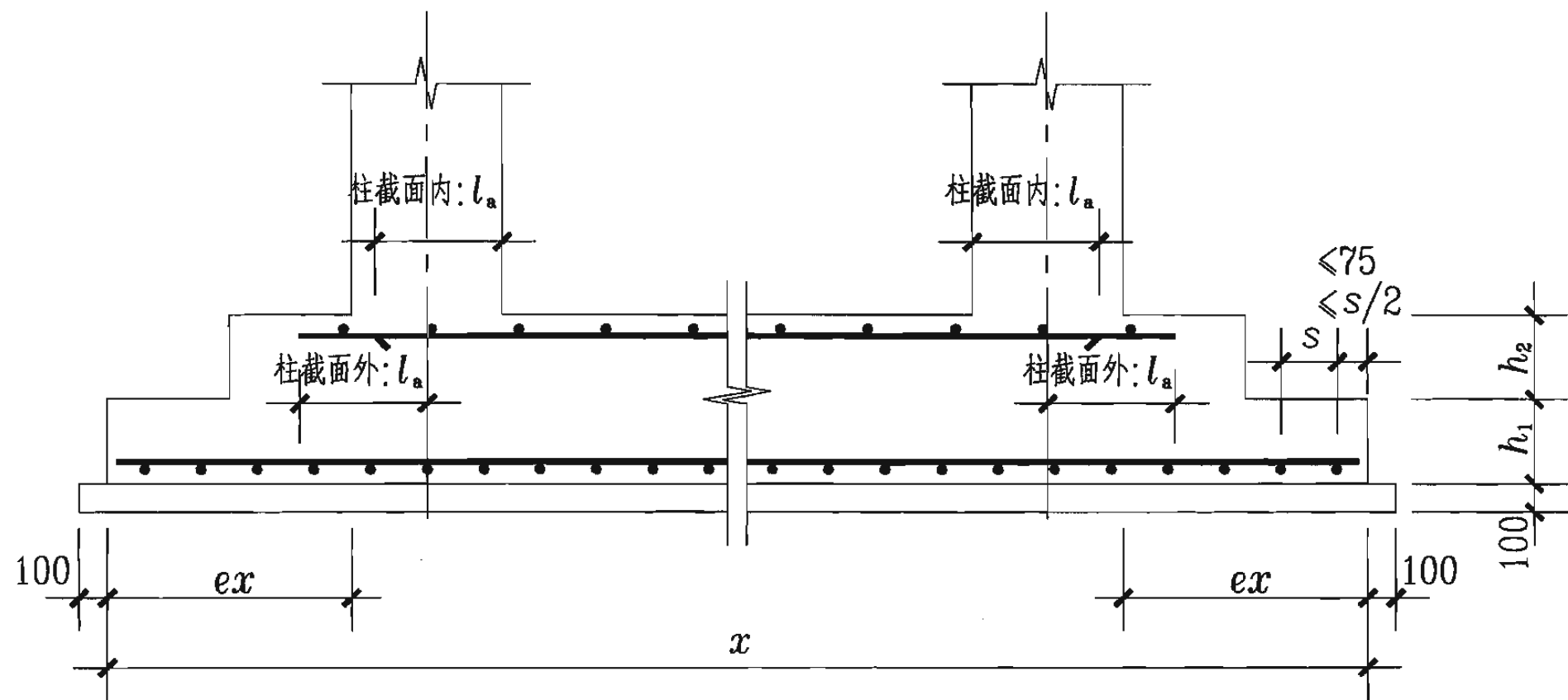


(b) 同向采用一种配筋

独立基础DJ<sub>j</sub>、DJ<sub>p</sub>、BJ<sub>j</sub>、BJ<sub>p</sub>底板配筋构造

- 注：1. 独立基础底板配筋构造适用于普通独立基础和杯口独立基础，基础底板的截面方式可为阶形截面DJ<sub>j</sub>、BJ<sub>j</sub>或坡形截面DJ<sub>p</sub>、BJ<sub>p</sub>。  
 2. 几何尺寸和配筋按具体结构设计和本图构造规定。  
 3. 独立基础底部双向交叉钢筋长向设置在下，短向设置在上。规定图面水平为x向，竖向为y向。独立基础长向为何向应详见具体工程设计。

第二部分 标准构造详图	独立基础DJ <sub>j</sub> 、DJ <sub>p</sub> 、BJ <sub>j</sub> 、BJ <sub>p</sub> 底板配筋构造	图集号	06G101-6
审核	陈幼璠	校对	刘其祥 刘其祥
		设计	陈青来 陈青来
		页	44

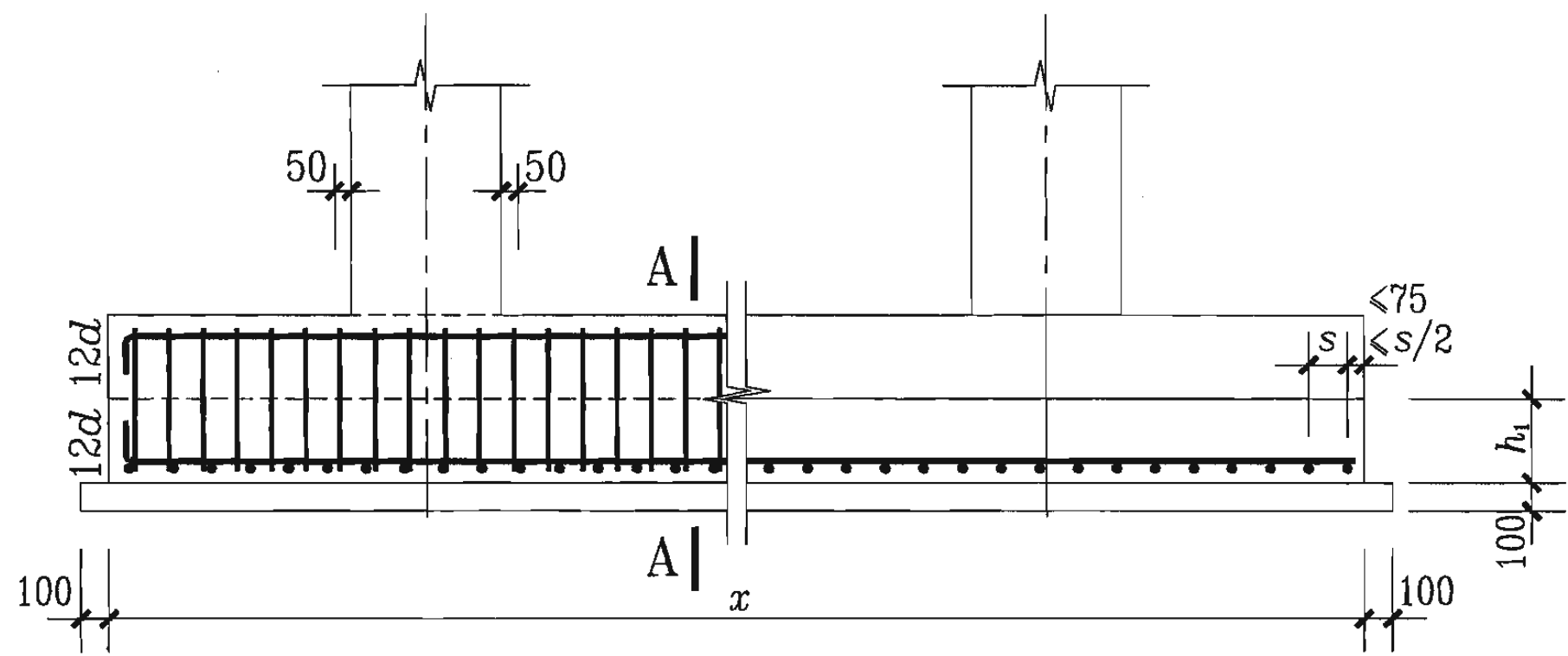


注:

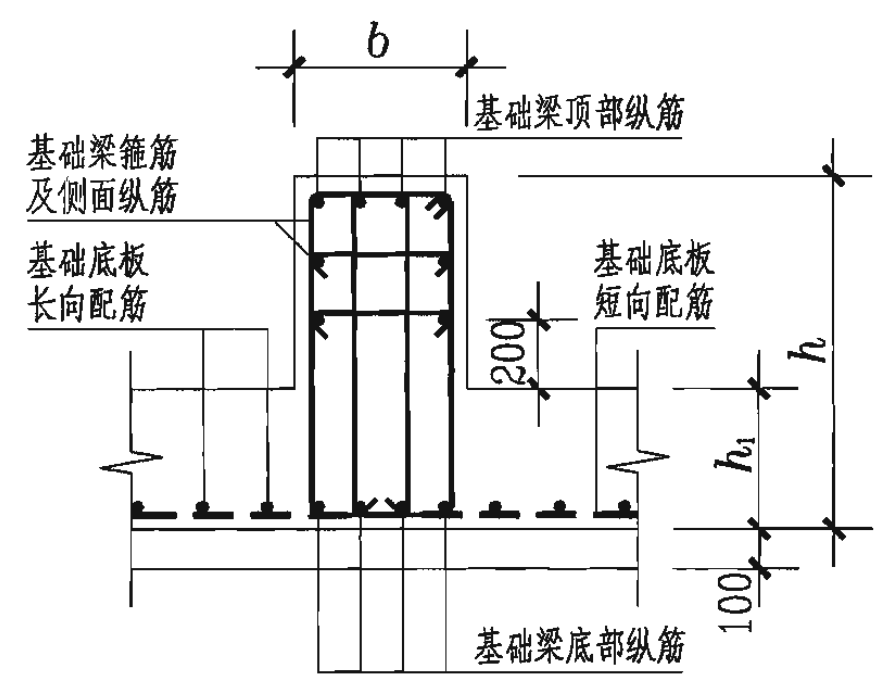
1. 双柱普通独立基础底板的截面形状, 可为阶形截面  $DJ_J$  或坡形截面  $DJ_P$ 。
2. 几何尺寸和配筋按具体结构设计和本图构造规定。
3. 双柱普通独立基础底部双向交叉钢筋, 根据基础两个方向从柱外缘至基础外缘的延伸长度  $ex$  和  $ex'$  的大小, 较大者方向的钢筋设置在下, 较小者方向的钢筋设置在上。
4. 当矩形双柱普通独立基础的顶部设置纵向受力钢筋时, 宜设置其在下, 分布钢筋宜设置在上。这样既施工方便又能提高混凝土对受力钢筋的粘结强度, 有利于减小裂缝宽度(与梁箍筋设置在外侧的原理相同)。
5. 规定图面水平为  $x$  向, 竖向为  $y$  向。双柱基础长向为何向应详见具体工程设计。

双柱普通独立基础配筋构造

第二部分 标准构造详图		双柱普通独立基础底部与顶部配筋构造		图集号	06G101-6	
审核	陈幼璠	校对	刘其祥	设计	陈青来	
					页	45



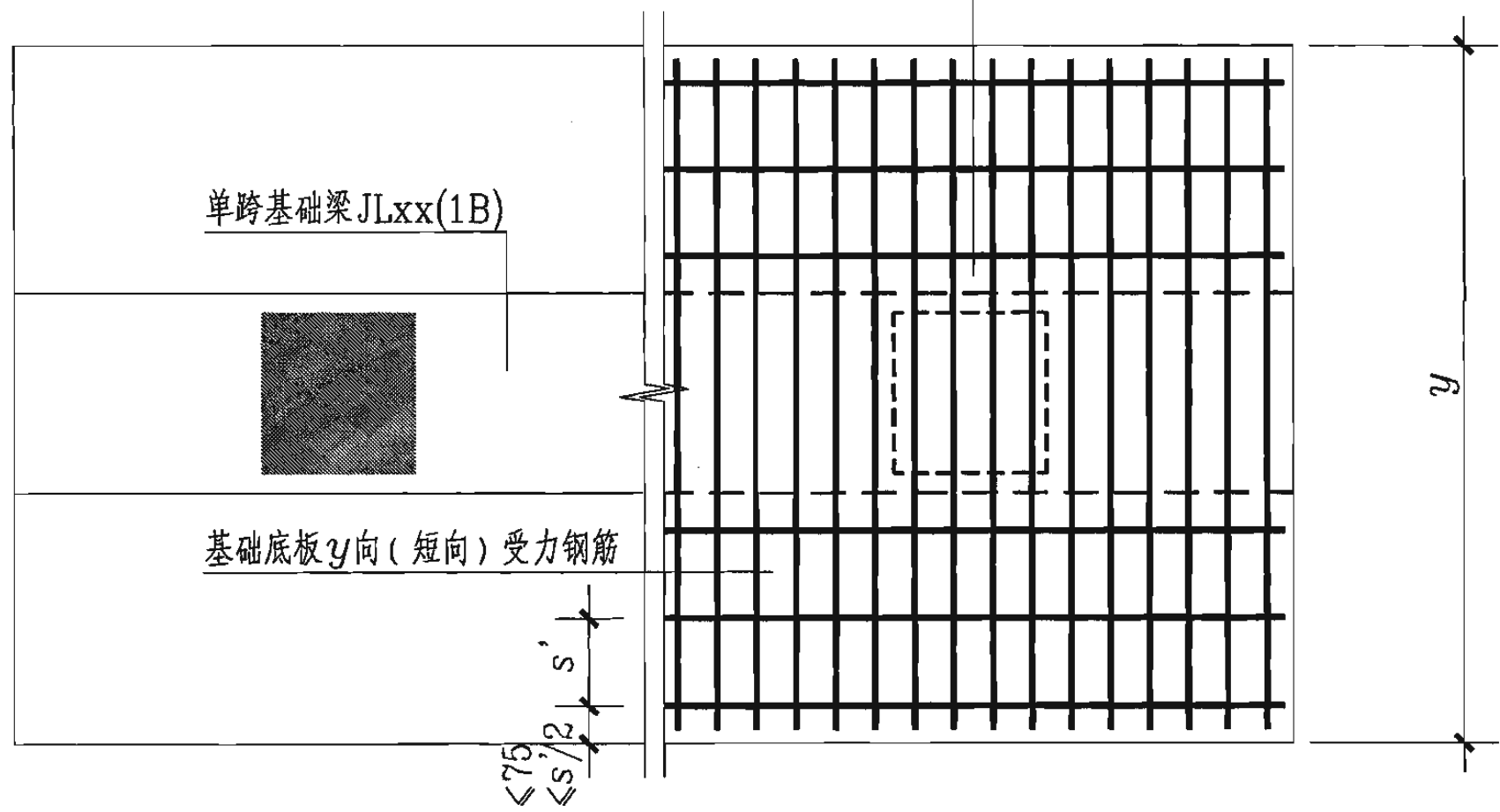
基础底板x向(长向)分布钢筋



A—A

注:

1. 双柱独立基础底板的截面形状, 可为阶形截面DJ<sub>J</sub>或坡形截面DJ<sub>P</sub>。
2. 几何尺寸和配筋按具体结构设计和本图构造规定。
3. 双柱独立基础底部短向受力钢筋设置在基础梁纵筋之下, 与基础梁箍筋的下水平段位于同一层面。
4. 双柱独立基础所设置的基础梁宽度, 宜比柱截面宽度 $\geq 100\text{mm}$  (每边 $\geq 50\text{mm}$ )。当具体设计的基础梁宽度小于柱截面宽度时, 施工应按第53页构造规定增设梁包柱侧腋。
5. 规定图面水平为x向, 竖向为y向。双柱独立基础的长向为何向应详见具体工程设计。

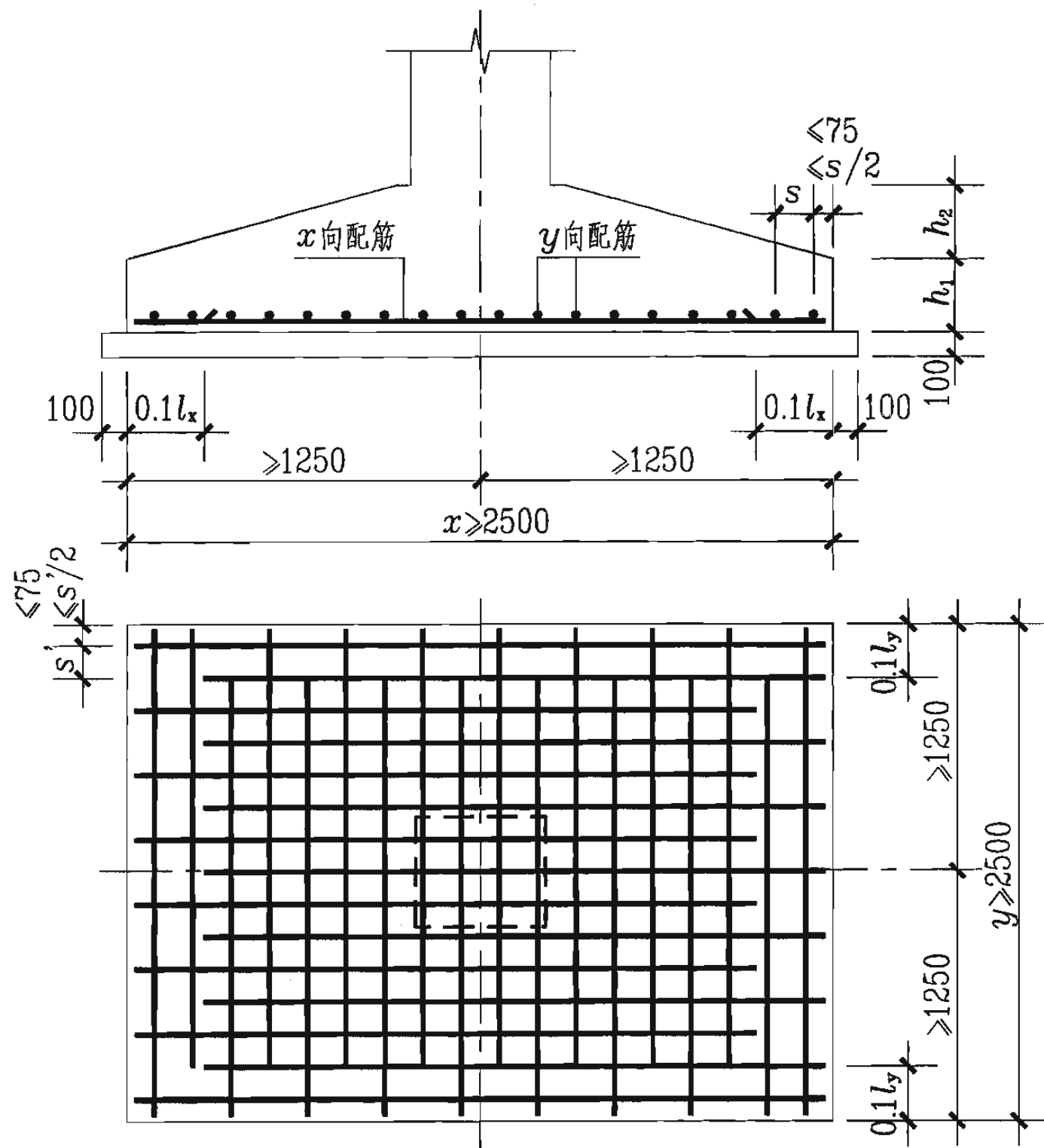


单跨基础梁JLxx(1B)

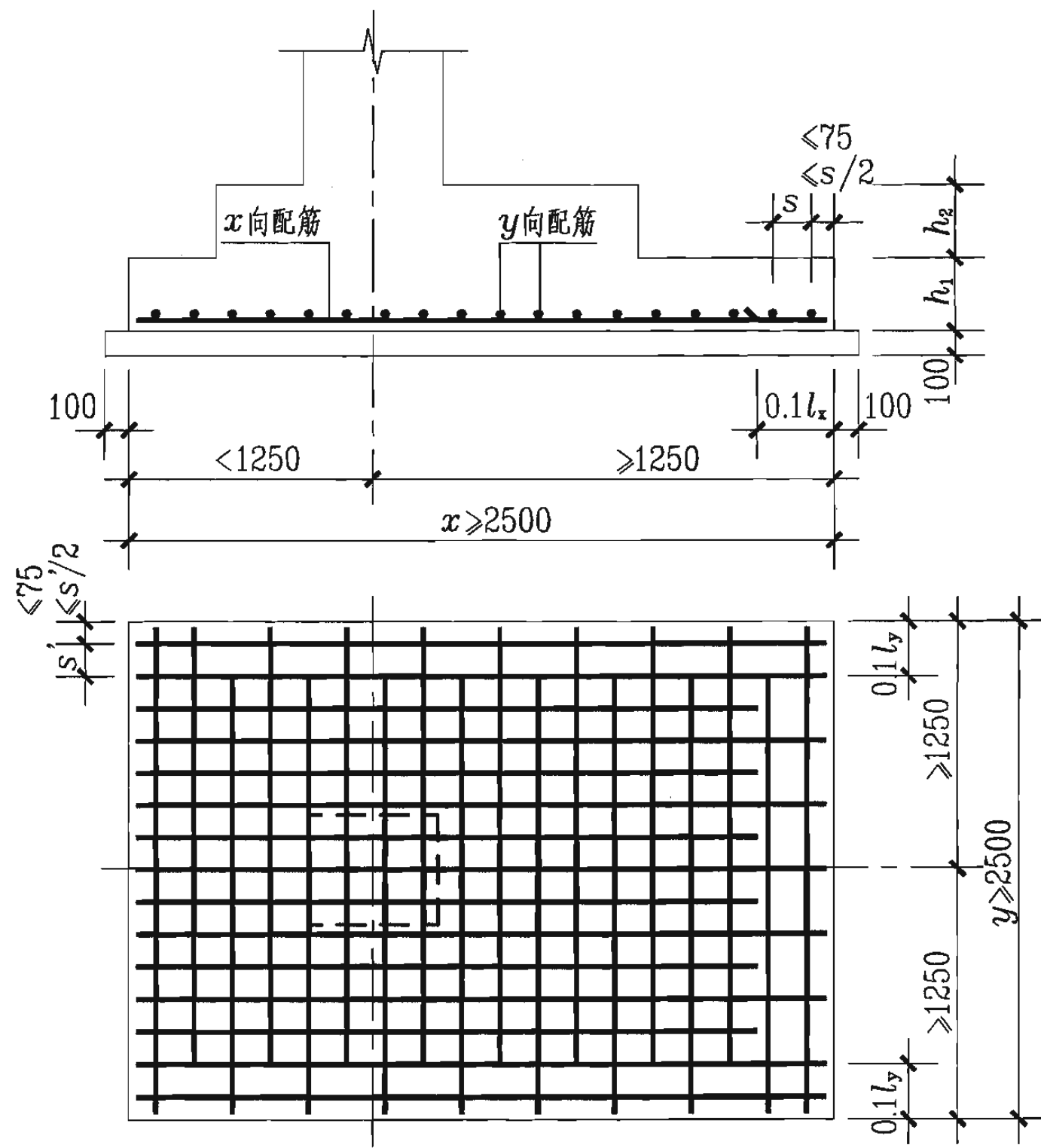
基础底板y向(短向)受力钢筋

设置基础梁的双柱普通独立基础配筋构造

第二部分 标准构造详图	设置基础梁的双柱普通独立基础配筋构造	图集号	06G101-6
审核	陈幼璠	校对	刘其祥 刘其祥
设计	陈青来	页	46



(a) 对称独立基础

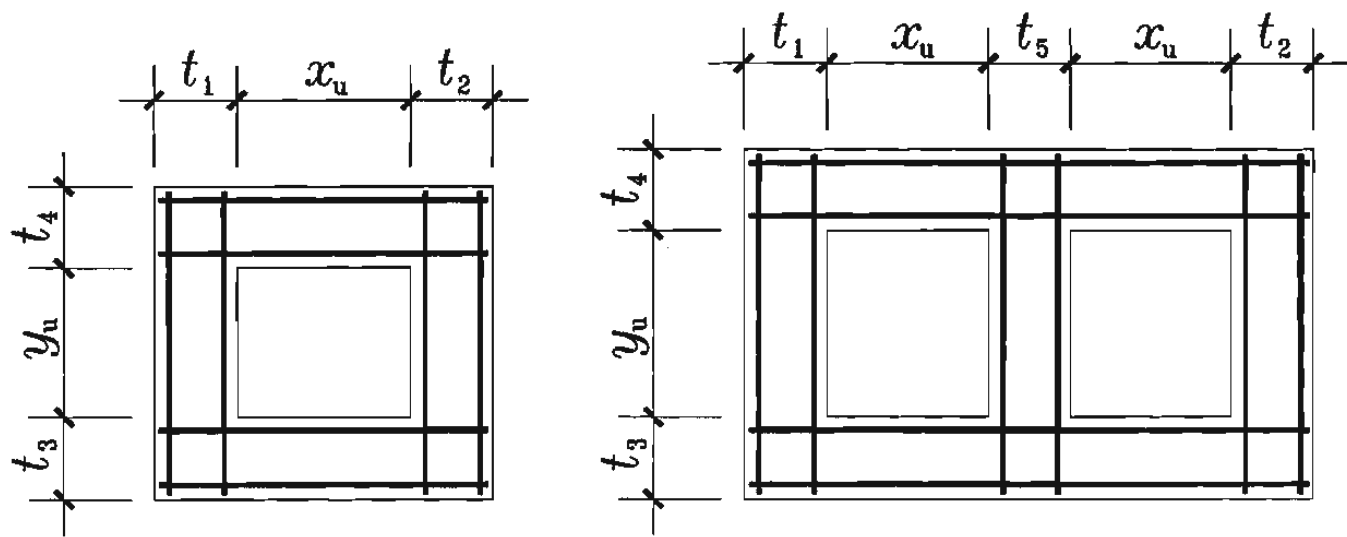


(b) 非对称独立基础

独立基础底板配筋长度减短10%构造

- 注：1. 当独立基础底板长度 $\geq 2500\text{mm}$ 时，除外侧钢筋外，底板配筋长度可减短10%配置。  
 2. 当非对称独立基础底板长度 $\geq 2500\text{mm}$ ，但该基础某侧从柱中心至基础底板边缘的距离 $< 1250\text{mm}$ 时，钢筋在该侧不应减短。

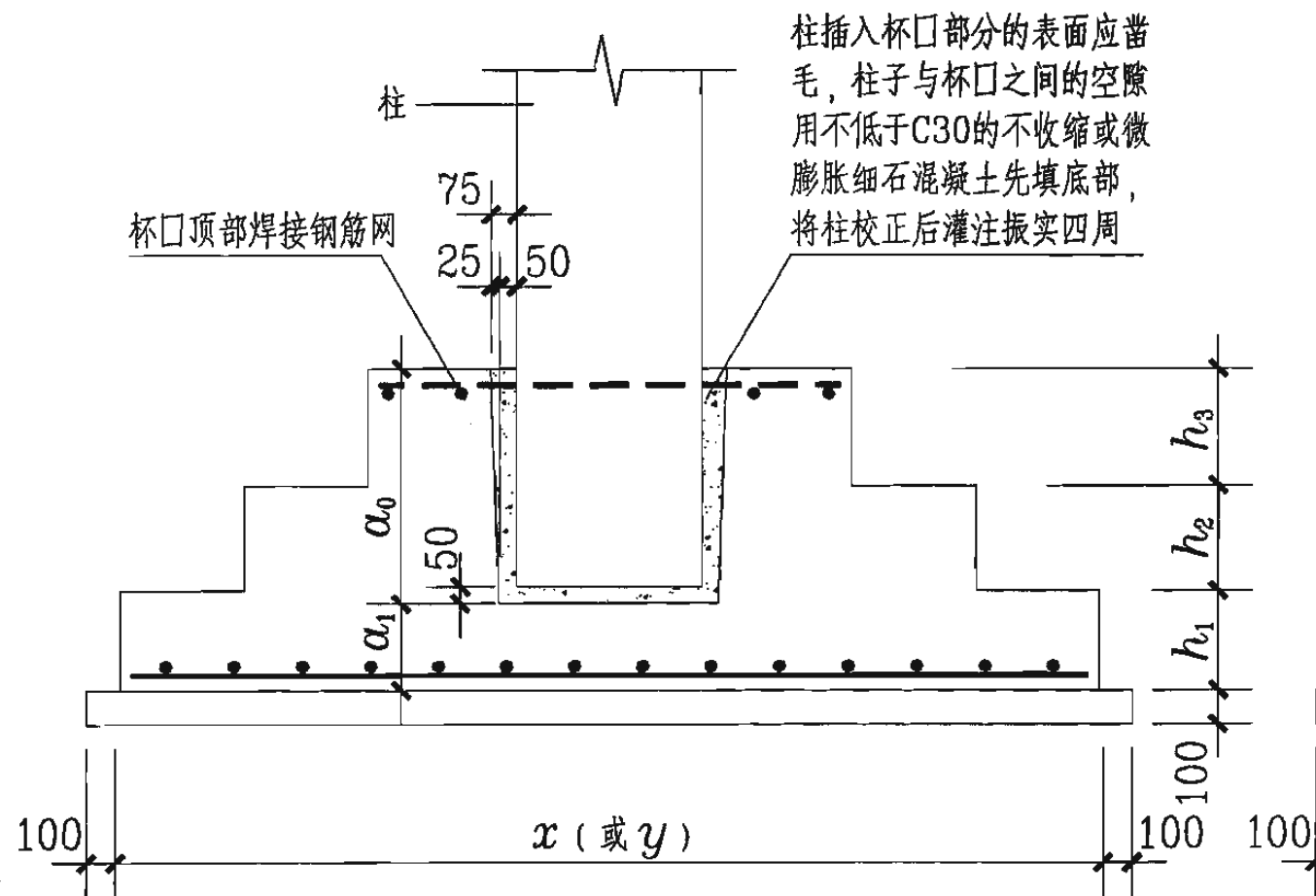
第二部分 标准构造详图	独立基础底板配筋长度减短10%构造	图集号	06G101-6
审核 陈幼璠	校对 刘其祥	设计 陈青来	页 47



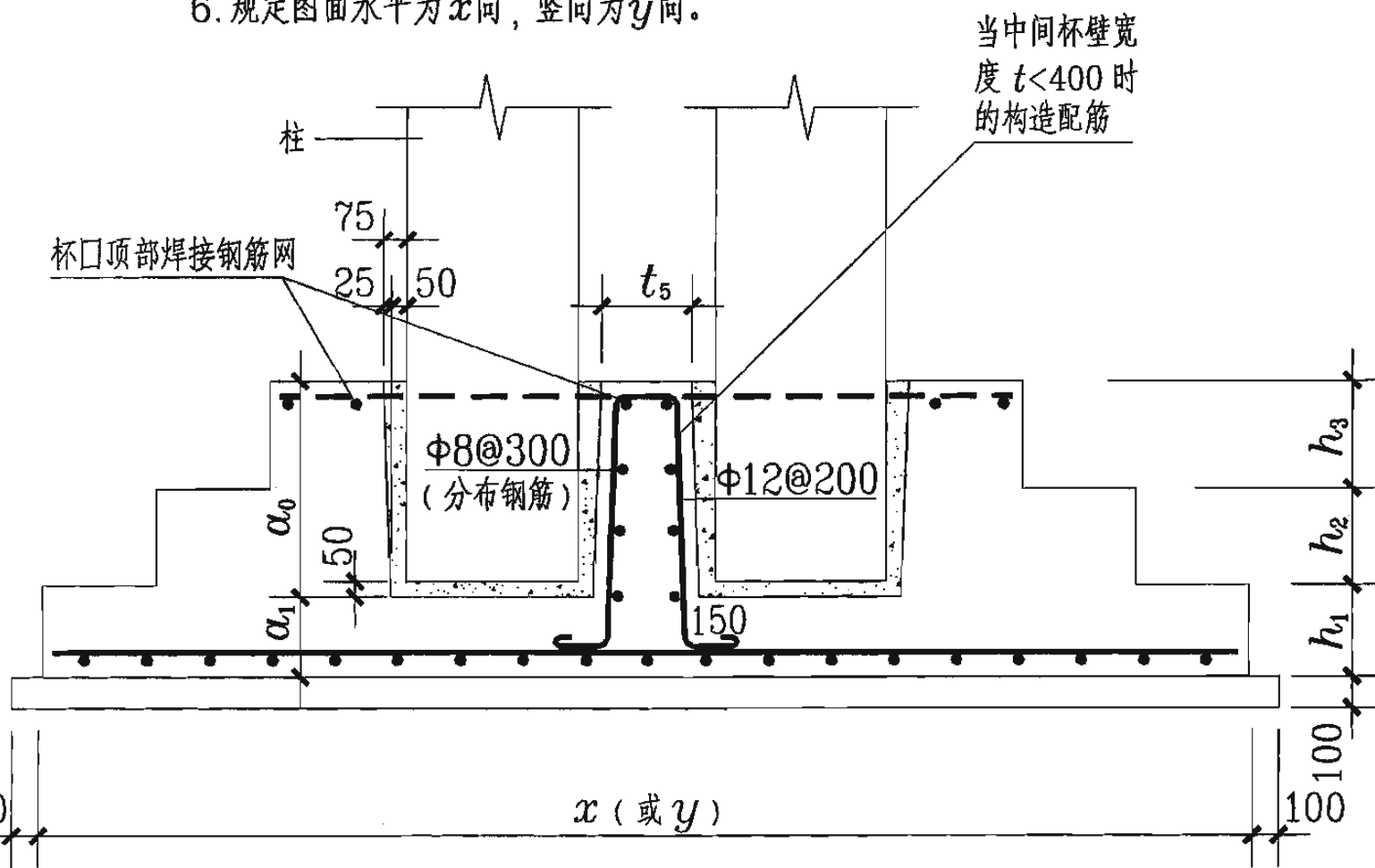
杯口顶部焊接钢筋网

注:

1. 杯口独立基础底板的截面形状, 可为阶形截面 BJ, 或坡形截面 BJ<sub>p</sub>。当为坡形截面且坡度较大时, 应在坡面上安装顶部模板, 以确保混凝土能够浇筑成型、振捣密实。
2. 几何尺寸和配筋按具体结构设计和本图构造规定。
3. 杯口独立基础底板底部钢筋构造, 详见本标准图集相应页面的图示和规定。
4. 当双杯口的中间杯壁宽度  $t_5 < 400\text{mm}$  时, 按本图所示构造配筋施工。
5. 当杯口独立基础底板长度  $\geq 2500\text{mm}$  时, 除外侧钢筋外, 底板配筋长度可减短 10% 配置, 详见本标准图集相应页面的图示和规定。
6. 规定图面水平为  $x$  向, 竖向为  $y$  向。

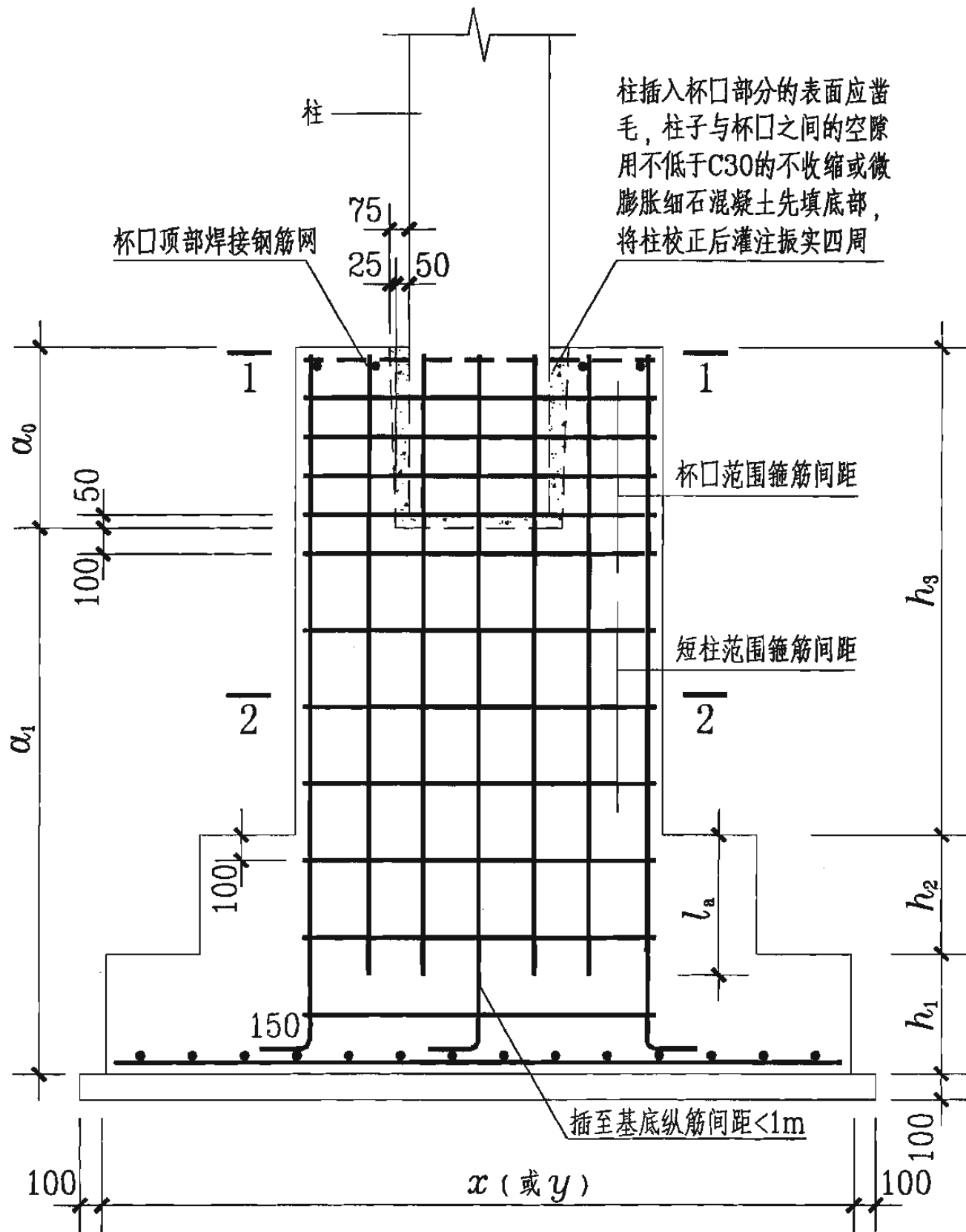


刚接柱杯口独立基础构造



刚接柱双杯口独立基础构造

第二部分 标准构造详图	杯口和双杯口独立基础构造	图集号	06G101-6
审核	陈幼璠	校对	刘其祥 刘其祥 设计 陈青来
		页	48



柱插入杯口部分的表面应凿毛，柱子与杯口之间的空隙用不低于C30的不收缩或微膨胀细石混凝土先填底部，将柱校正后灌注振实四周

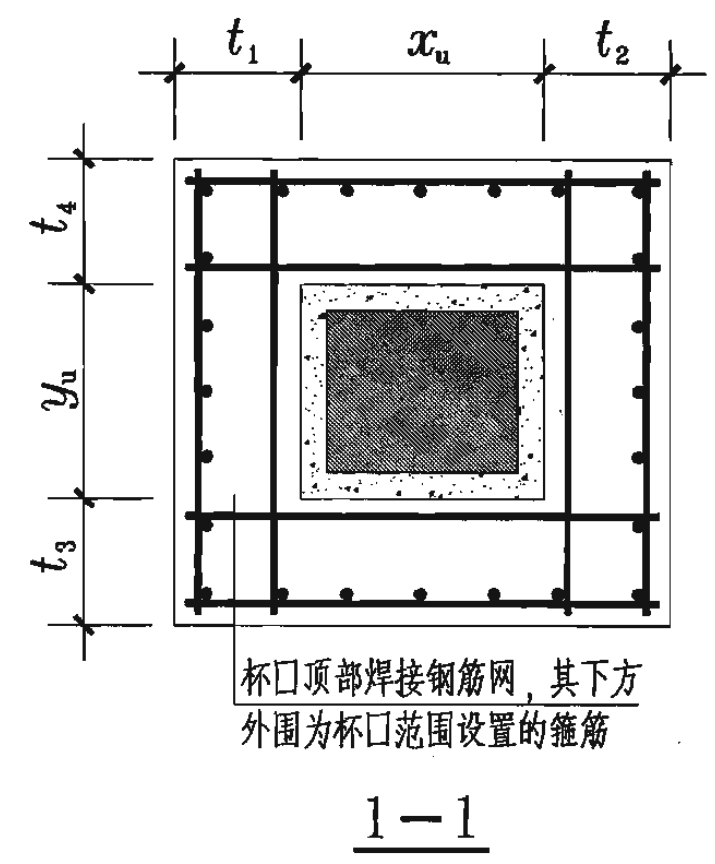
杯口顶部焊接钢筋网

杯口范围箍筋间距

短柱范围箍筋间距

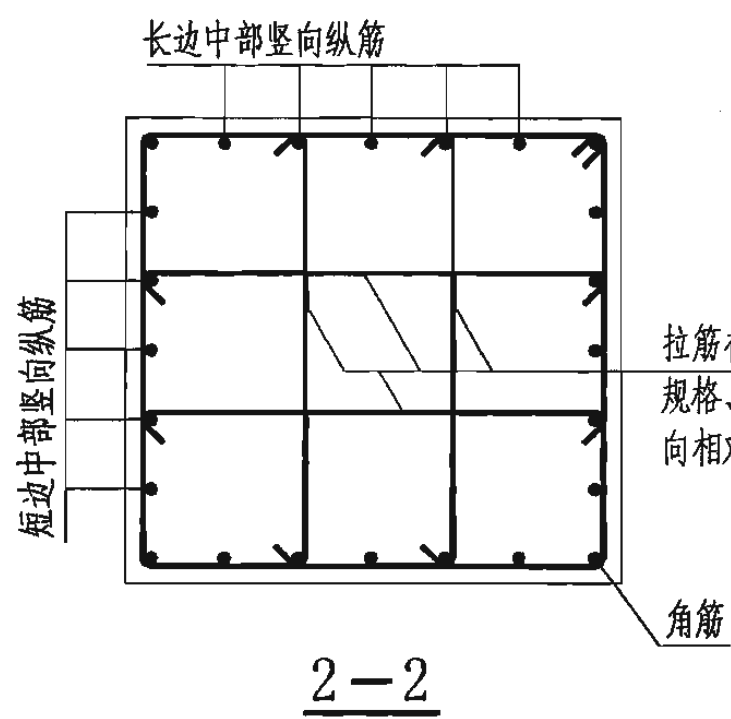
插至基底纵筋间距<math><1\text{m}</math>

高杯口独立基础杯壁和基础短柱配筋构造



杯口顶部焊接钢筋网，其下方外围为杯口范围设置的箍筋

1-1



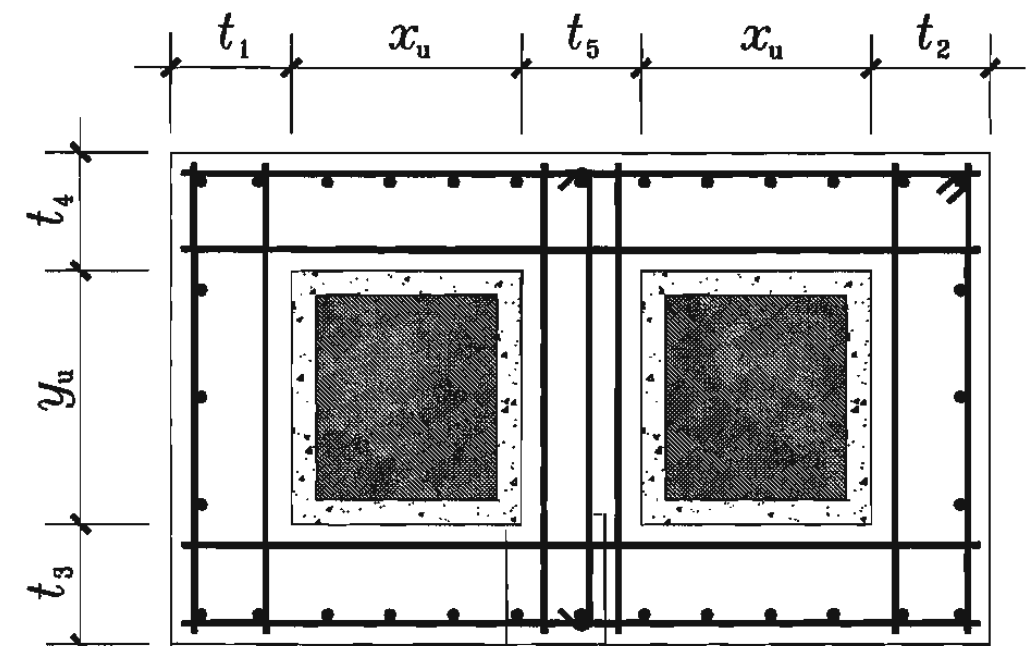
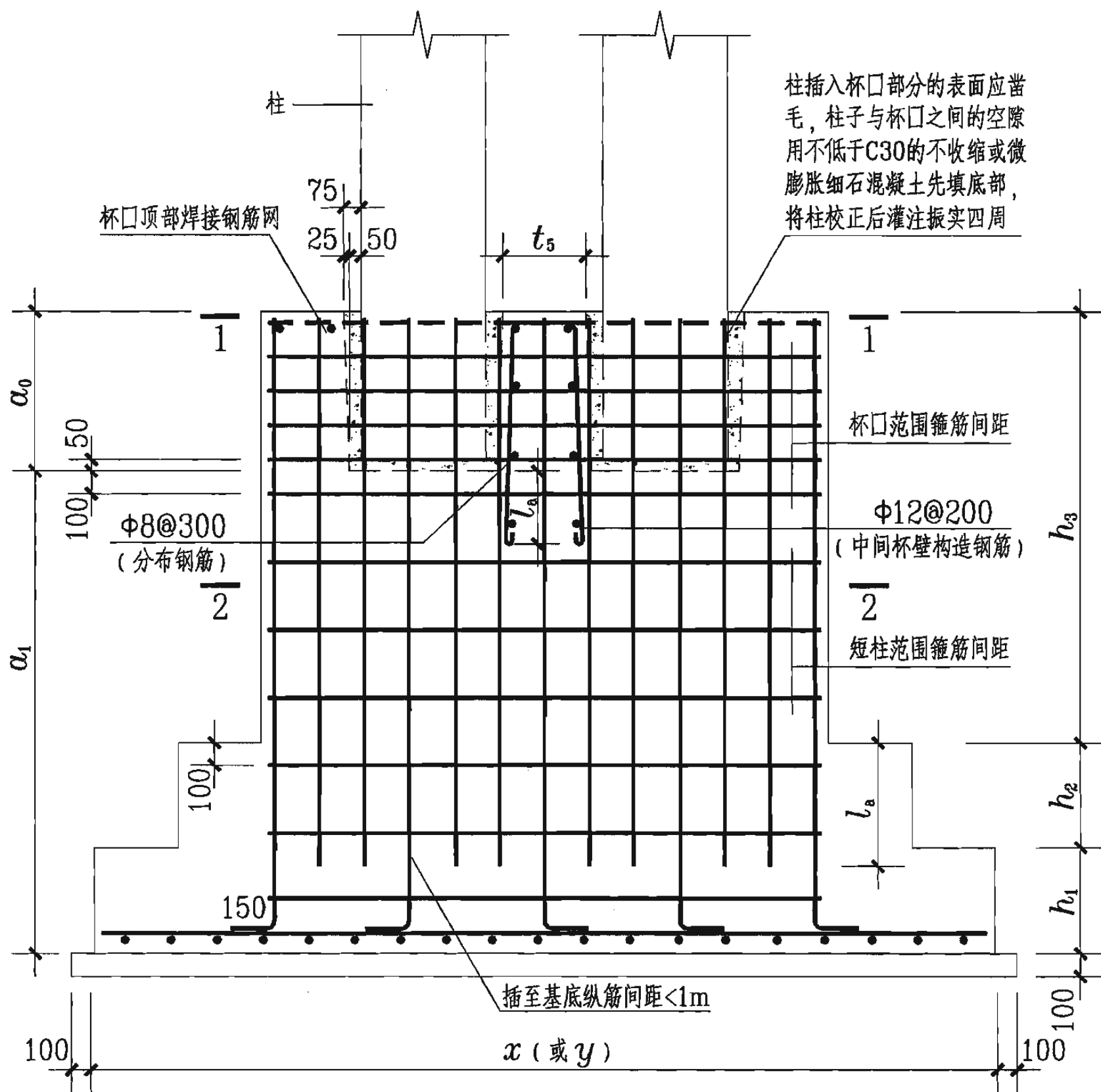
拉筋在短柱范围内设置，其规格、间距同短柱箍筋，双向相对于短柱纵筋隔一拉一

2-2

- 注：
1. 高杯口独立基础底板的截面形式可为阶形截面BJ<sub>J</sub>或坡形截面BJ<sub>P</sub>。当为坡形截面且坡度较大时，应在坡面上安装顶部模板，以确保混凝土能够浇筑成型、振捣密实。
  2. 几何尺寸和配筋按具体结构设计和本图构造规定，施工按相应平法制图规则。
  3. 杯口独立基础底板底部钢筋构造，详见本标准图集相应页面图示和规定。
  4. 当杯口独立基础底板长度>2500mm时，除外侧钢筋外，底板配筋长度可减短10%配置，详见本标准图集相应页面的图示和规定。
  5. 规定图面水平为x向，竖向为y向。

第二部分 标准构造详图	高杯口独立基础杯壁和基础短柱配筋构造	图集号	06G101-6
审核	陈幼璠	校对	刘其祥 刘其祥
设计	陈青来	页	49



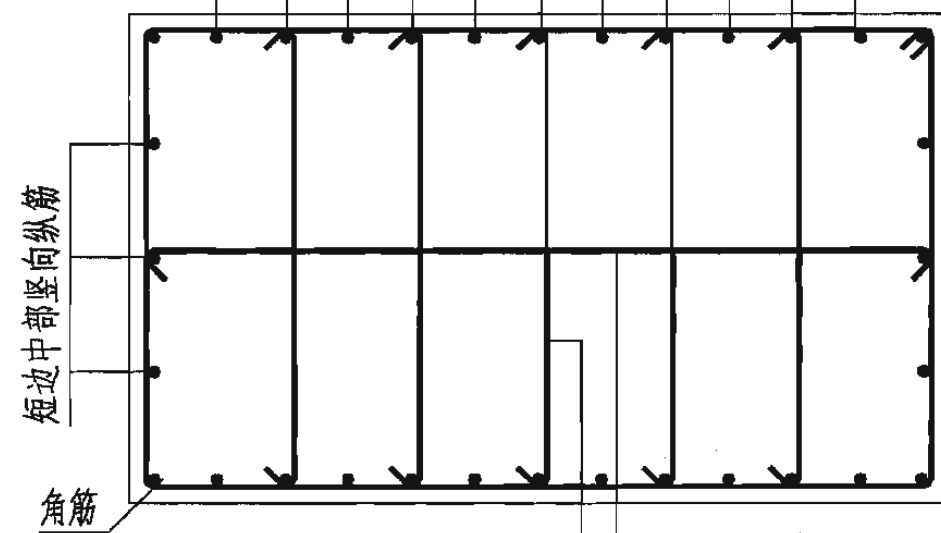


杯口顶部焊接钢筋网, 其下方外围为杯口范围设置的箍筋

中间杯壁内设置的拉筋, 其规格、竖向间距同杯口箍筋

1-1

长边中部竖向纵筋



2-2

拉筋在短柱范围内设置, 其规格、间距同短柱箍筋, 双向相对于短柱纵筋隔一拉一

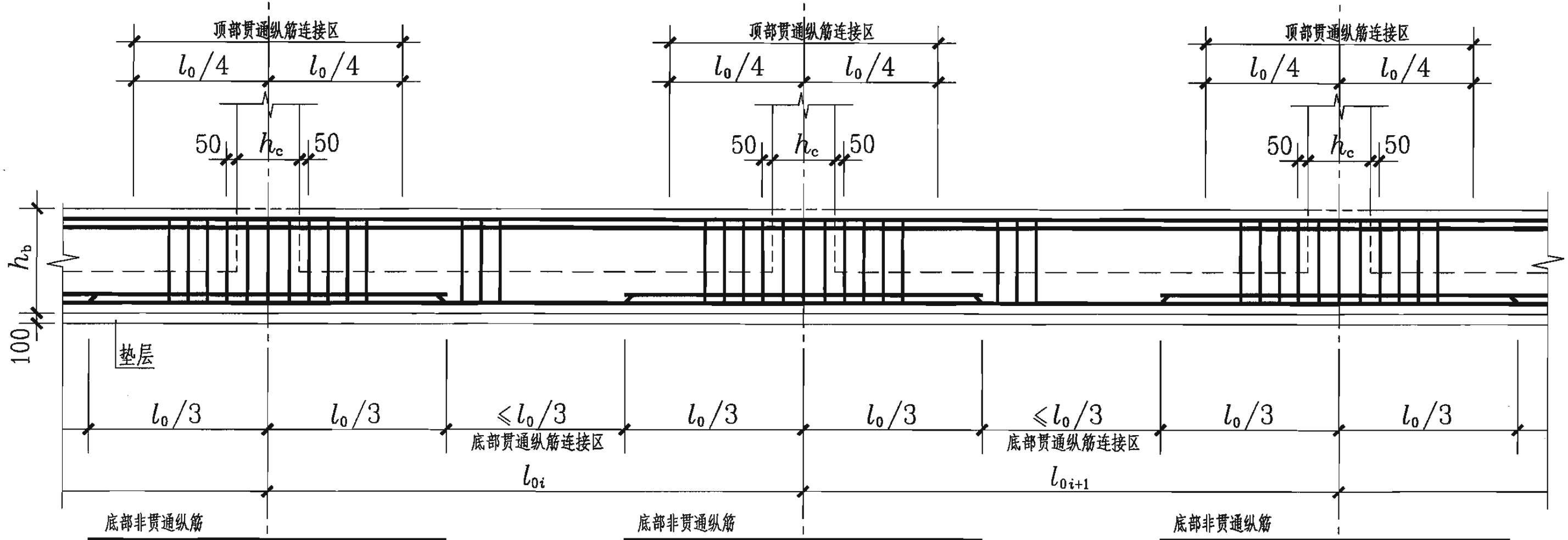
注: 1. 当双杯口的中间杯壁宽度  $t_5 < 400\text{mm}$  时, 设置中间杯壁构造配筋。

2. 详见本图集第49页注。

双高杯口独立基础杯壁和基础短柱配筋构造

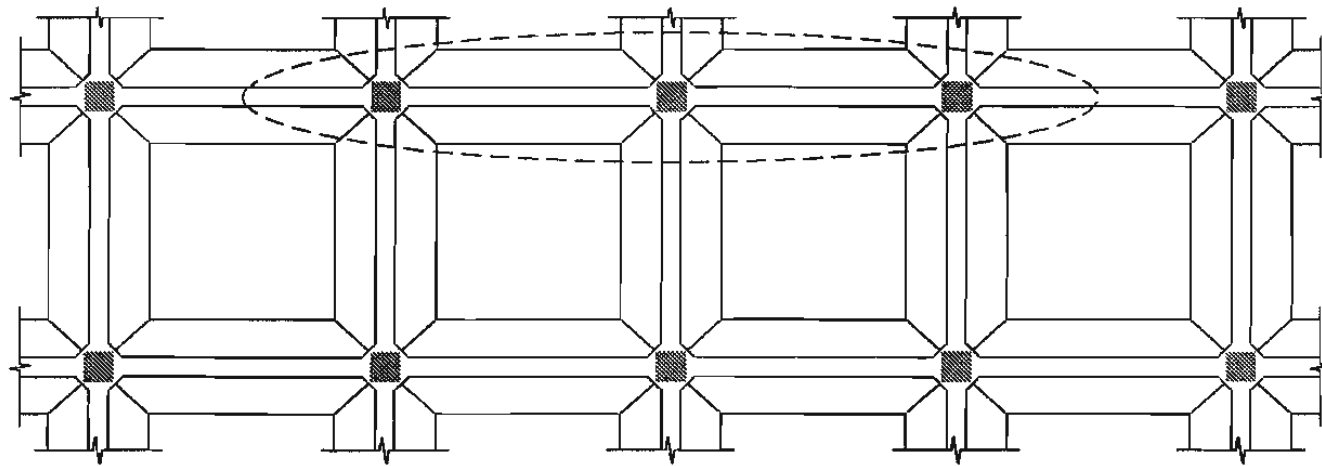
第二部分 标准构造详图		双高杯口独立基础杯壁和基础短柱配筋构造		图集号	06G101-6	
审核	陈幼璠	校对	刘其祥 刘其祥	设计	陈青来	
					页	50

顶部贯通纵筋在连接区内采用搭接、机械连接或对焊连接。同一连接区段内接头面积百分率不应大于50%。当钢筋长度可穿过一连接区到下一连接区并满足连接要求时，宜穿越设置。



底部贯通纵筋，在其连接区内搭接、机械连接或对焊连接。同一连接区段内接头面积百分率不应大于50%。当钢筋长度可穿过一连接区到下一连接区并满足连接要求时，宜穿越设置。

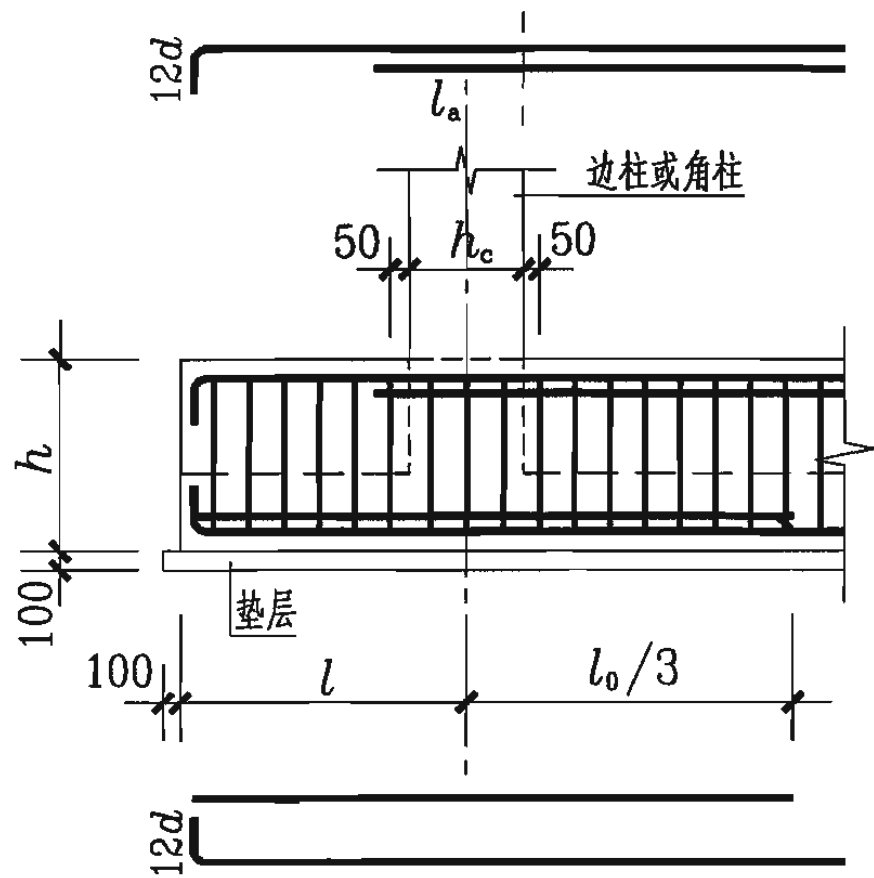
### 基础梁 JL 纵向钢筋与箍筋构造



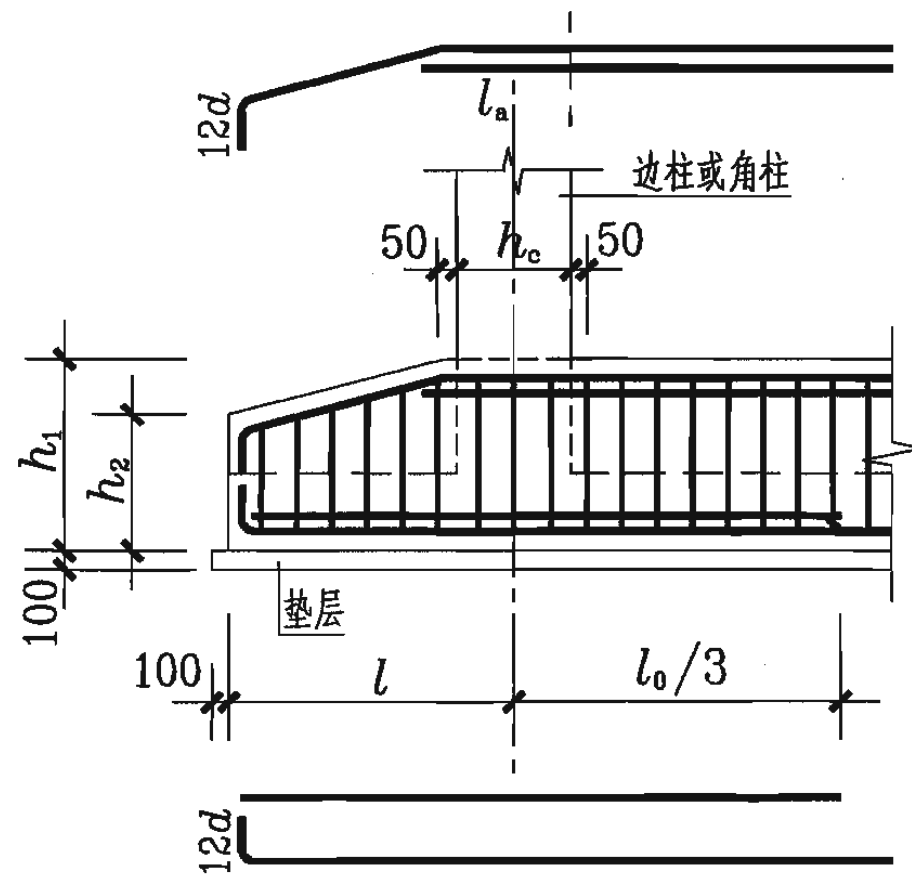
条形基础 JL 和 TJB<sub>p</sub> 局部平面布置图示意

1. 跨度值  $l_0$  为左跨  $l_{0i}$  和右跨  $l_{0i+1}$  之较大值，其中  $i=1, 2, 3, \dots$  (边跨端部计算用  $l_0$  取边跨跨度值)。
2. 底部与顶部贯通纵筋在连接区的连接方式，详见本图集关于纵向钢筋连接构造和非接触搭接构造。
3. 节点区内箍筋按梁端箍筋设置。同跨箍筋有多种时，各自设置范围按具体设计注写值。当纵筋需要采用搭接连接时，在受拉搭接区域的箍筋间距不应大于搭接钢筋较小直径的5倍，且不应大于100mm。在受压搭接区域的箍筋间距不应大于搭接钢筋较小直径的10倍，且不应大于200mm。当需要判别受拉与受压搭接区域时，应由掌握结构内力实际分布情况的设计者确定。
4. 当两毗邻跨的底部贯通纵筋配置不同时，应将配置较大一跨的底部贯通纵筋越过其标注的跨数终点或起点，延伸至配置较小的毗邻跨的跨中连接区域进行连接。
5. 当底部纵筋多于两排时，第三排非贯通纵筋向跨内的延伸长度值应由设计者注明。
6. 基础梁相交处位于同一层面的交叉纵筋，何梁纵筋在下，何梁纵筋在上，应按具体设计说明。

第二部分 标准构造详图	基础梁 JL 纵向钢筋与箍筋构造	图集号	06G101-6
审核 陈幼璠	校对 刘其祥 刘其祥	设计 陈青来	页 51

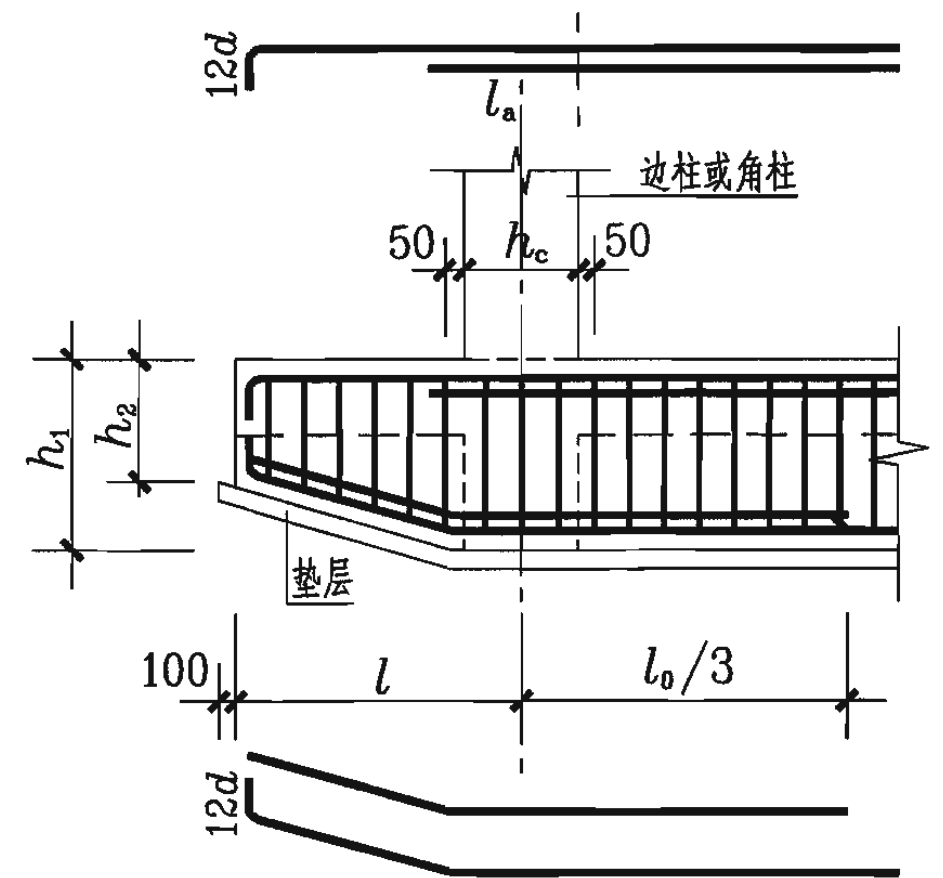


端部等截面外伸构造



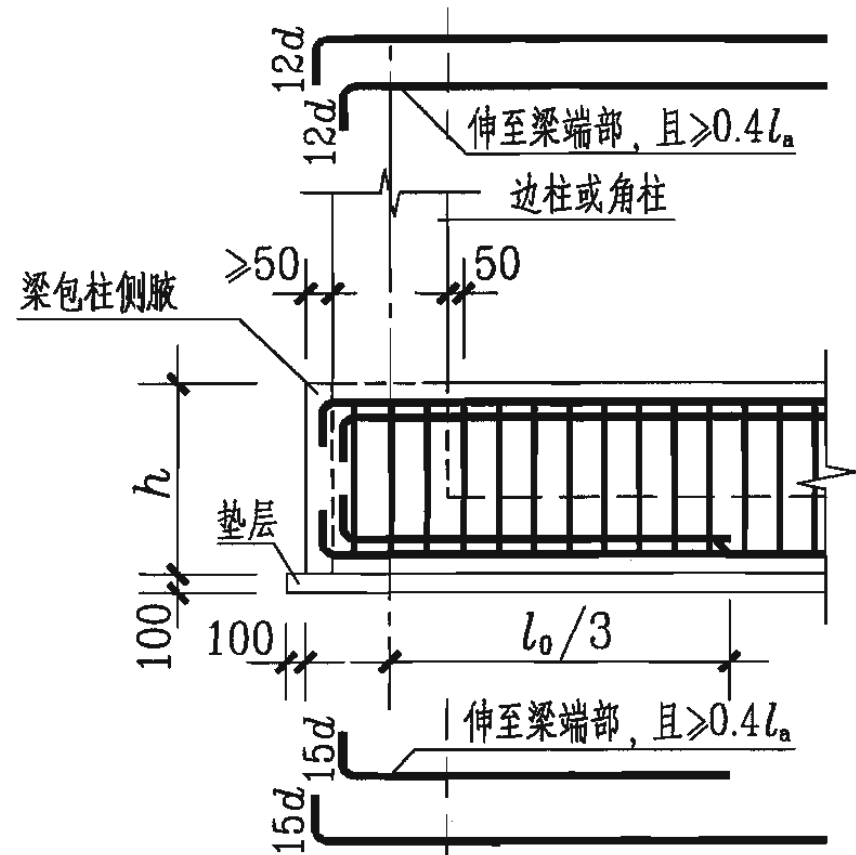
端部变截面外伸构造(一)

(基础梁底与基础板底一平)

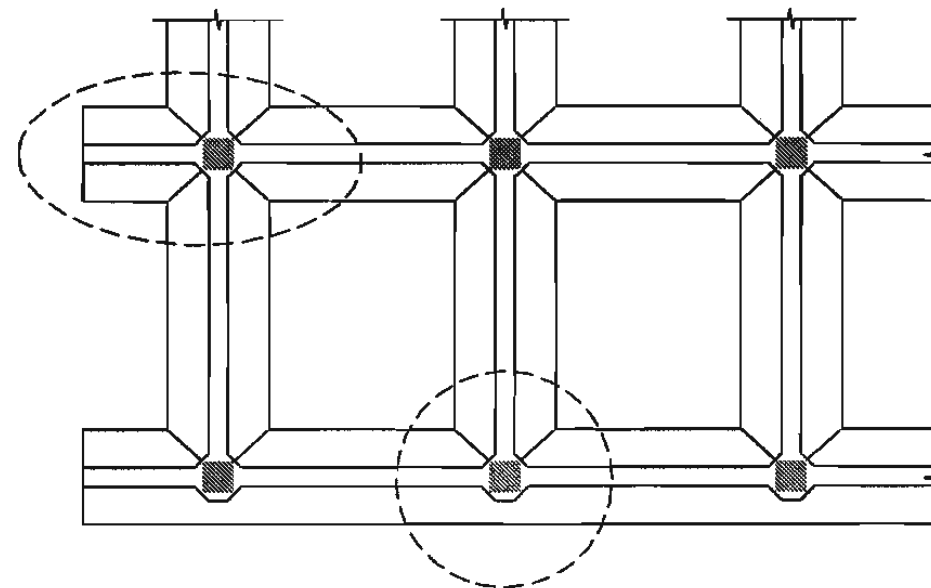


端部变截面外伸构造(二)

(基础梁顶与基础板顶一平)



端部无外伸构造

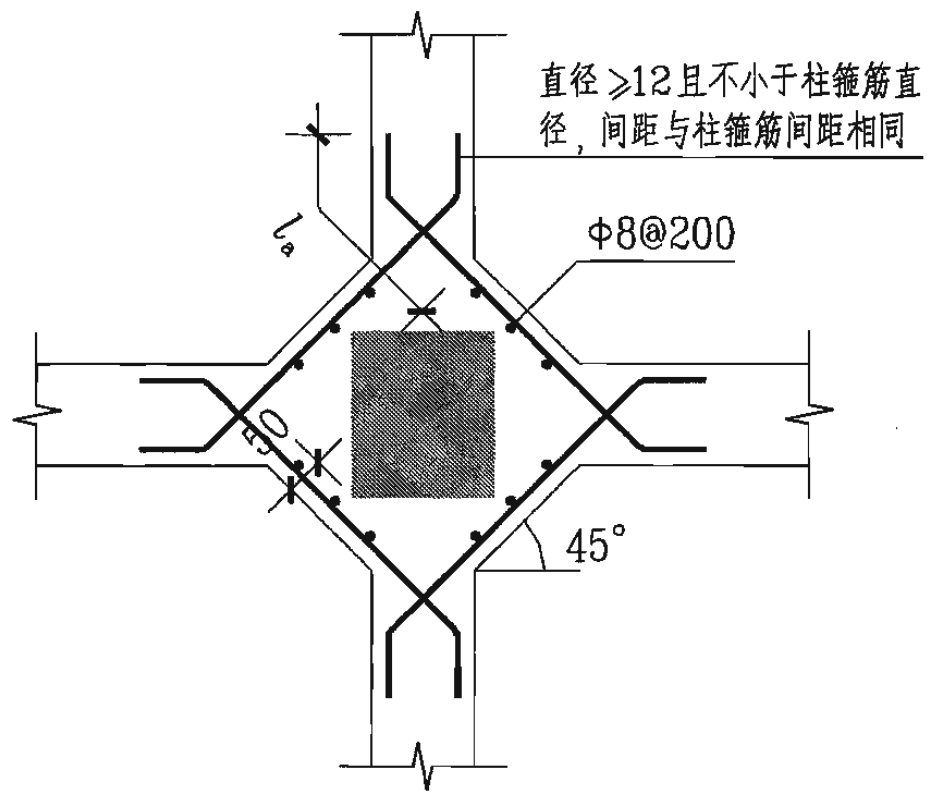


条形基础 JL 和 TJB<sub>p</sub> 局部平面布置图示意

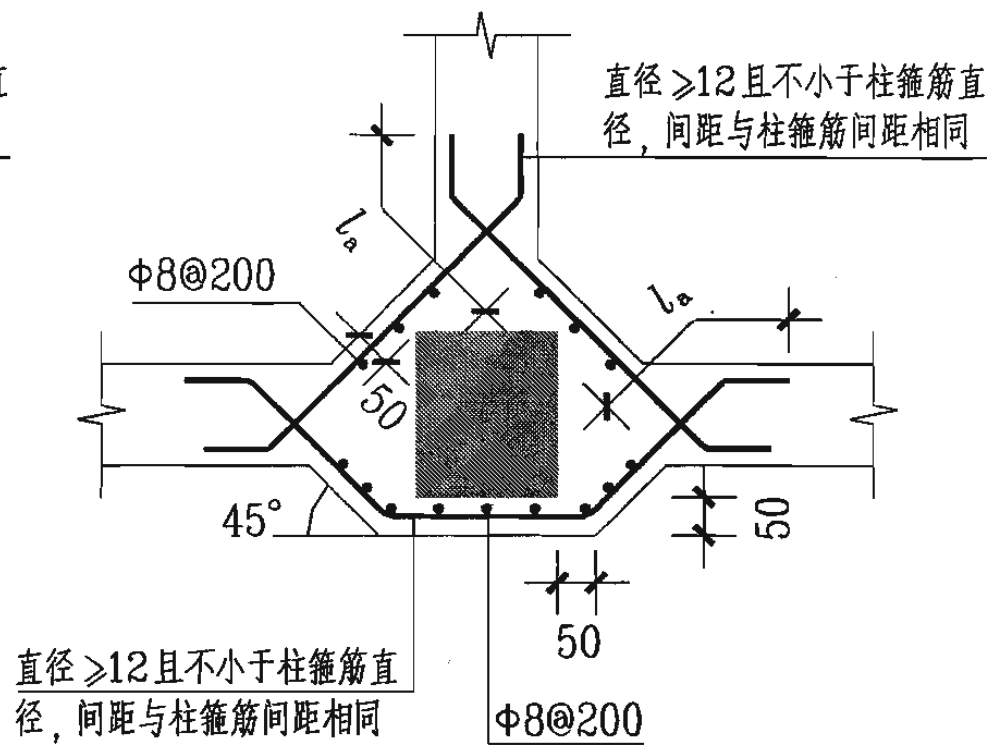
注:

1. 当外伸部位底部纵筋配置多于两排时, 第三排非贯通钢筋的延伸长度值应由设计者注明。
2. 在端部无外伸构造中, 基础梁底部下排与顶部上排纵筋伸至梁包柱侧腋, 与侧腋的水平构造钢筋绑扎在一起。

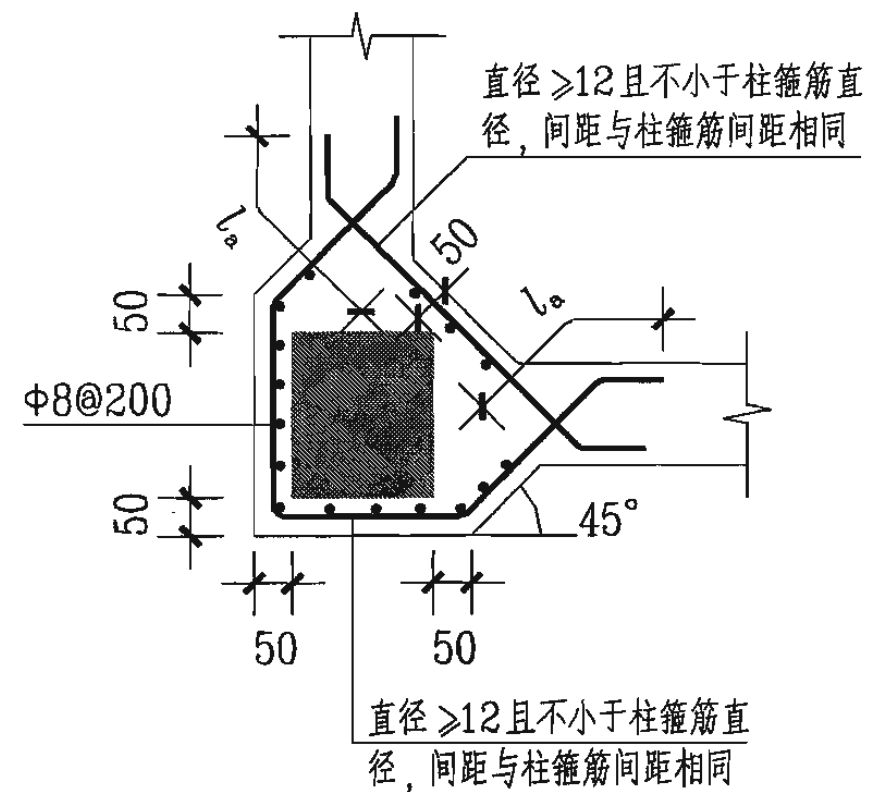
第二部分 标准构造详图	基础梁 JL 端部与外伸部位钢筋构造	图集号	06G101-6
审核 陈幼璠	校对 刘其祥	设计 陈青来	页 52



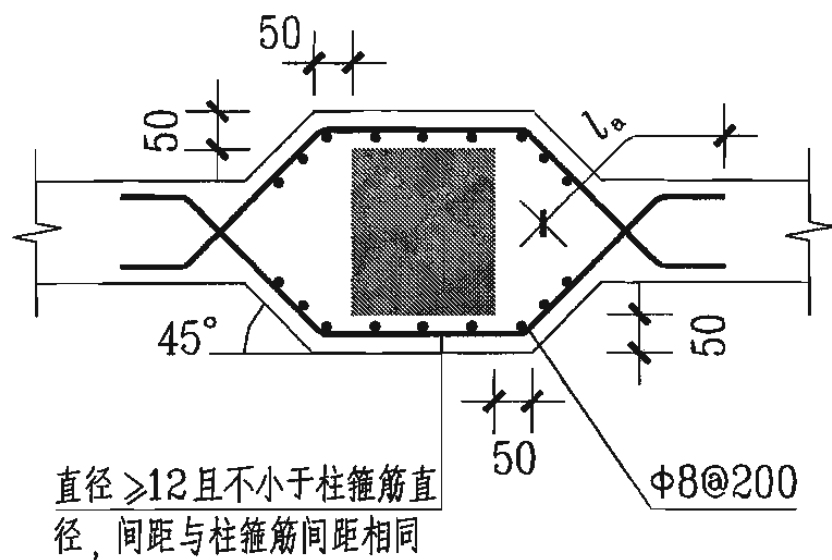
十字交叉基础梁与柱结合部侧腋构造  
(各边侧腋宽出尺寸与配筋均相同)



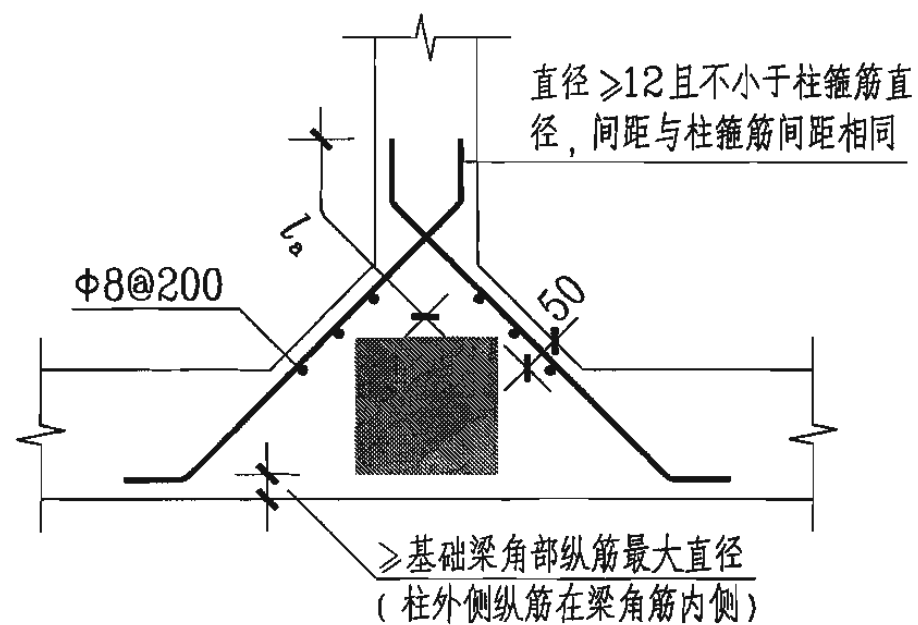
丁字交叉基础梁与柱结合部侧腋构造  
(各边侧腋宽出尺寸与配筋均相同)



无外伸基础梁与角柱结合部侧腋构造



基础梁中心穿柱侧腋构造

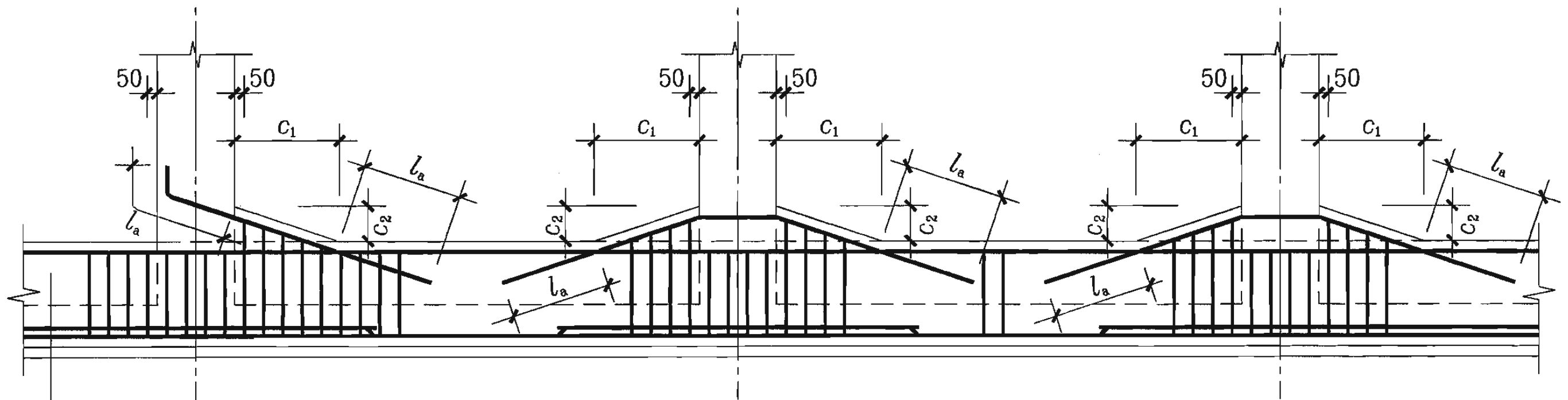


基础梁偏心穿柱与柱结合部侧腋构造

注:

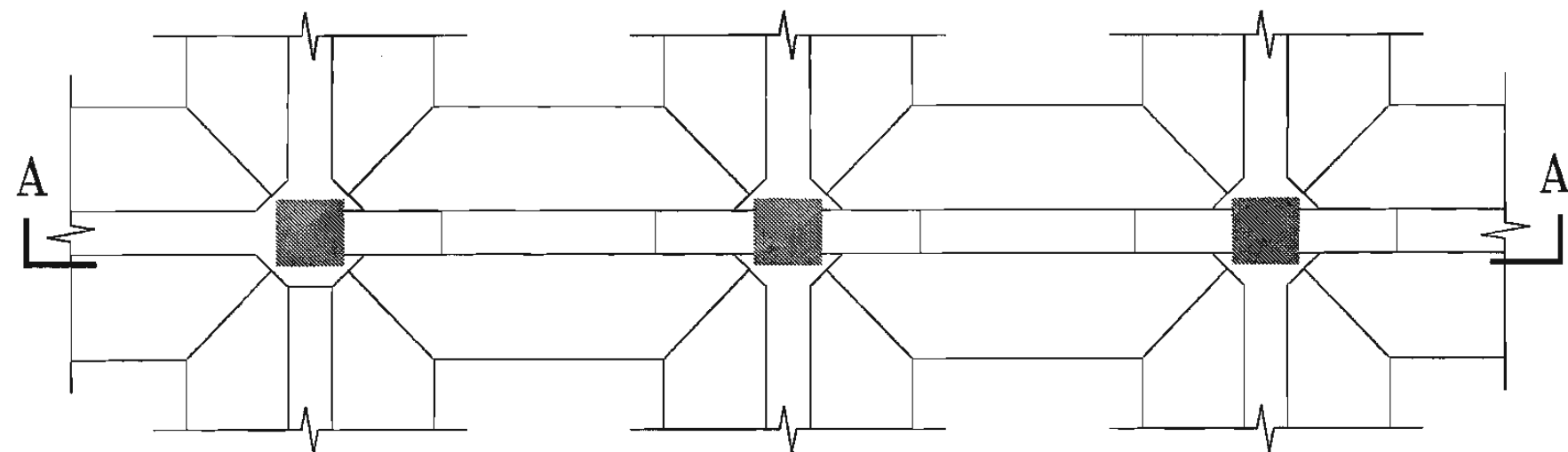
1. 除基础梁比柱宽且完全形成梁包柱的情况外, 所有基础梁与柱结合部位均按本图加侧腋。
2. 当基础梁与柱等宽, 或柱与梁的某一侧面相平时, 存在因梁纵筋与柱纵筋同在一个平面内导致直通交叉受阻情况, 此时应适当调整基础梁宽度使柱纵筋直通锚固(参考左图构造)。
3. 当柱与基础梁结合部位的梁顶面高度不同时, 梁包柱侧腋顶面应与较高基础梁的梁顶面一平(即在同一平面上), 较高侧腋顶面至较低梁顶面高差内的侧腋, 参照角柱或丁字交叉基础梁包柱侧腋构造进行施工。

第二部分 标准构造详图	基础梁与柱结合部侧腋构造	图集号	06G101-6
审核	陈幼璠	校对	刘其祥
	设计	陈青来	陈青来
		页	53

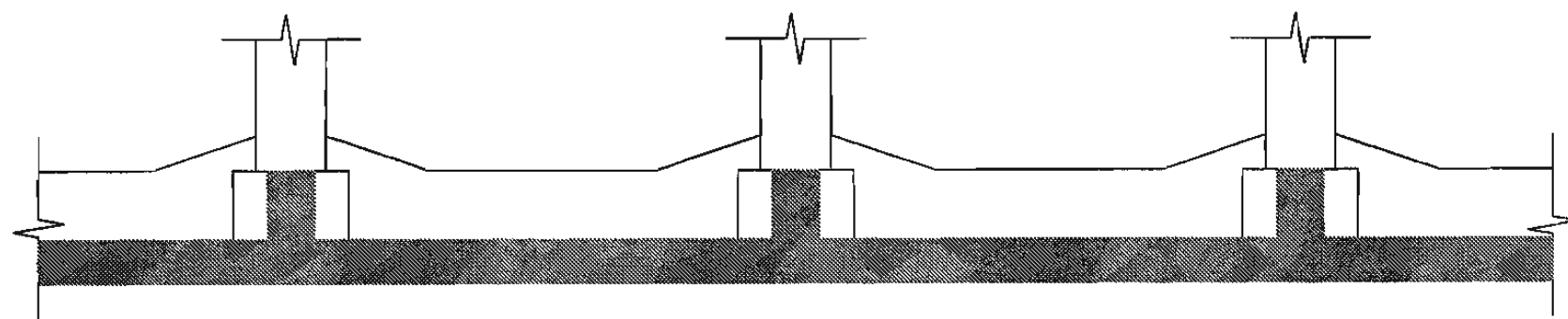


未加腋部位(某跨或外伸部位等)

条形基础的基础梁高加腋钢筋构造



条形基础 JL 和 TJB<sub>P</sub> 局部平面布置图示意

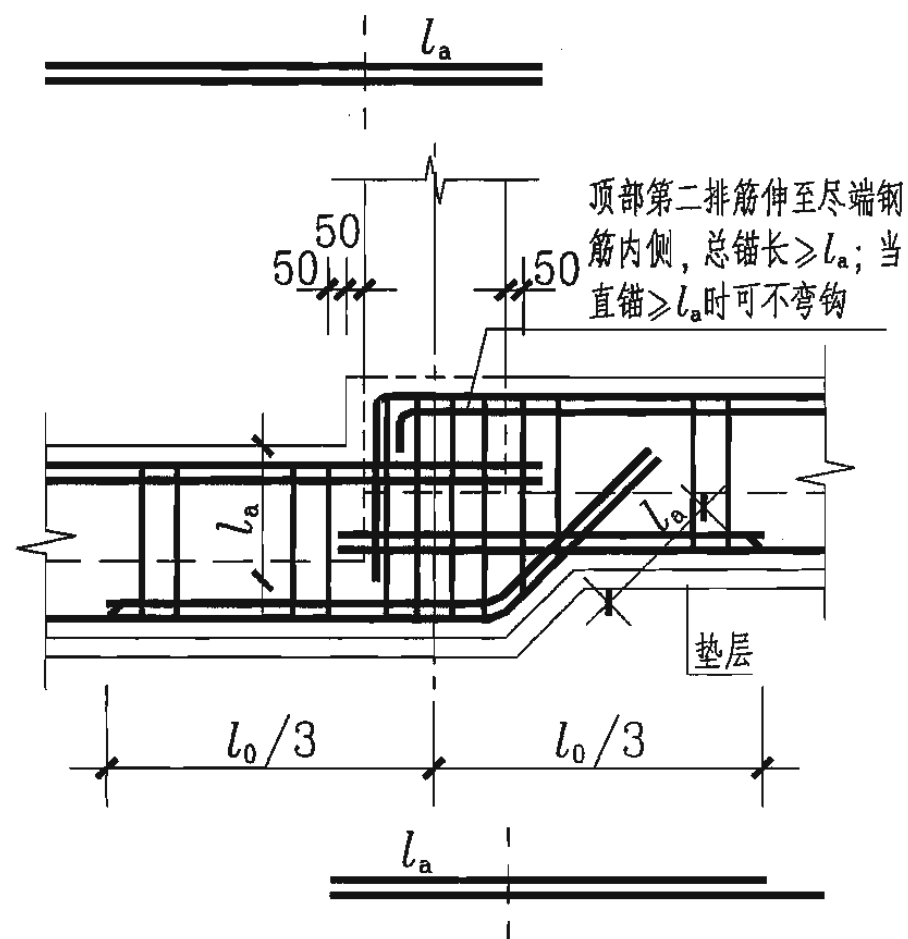


A—A

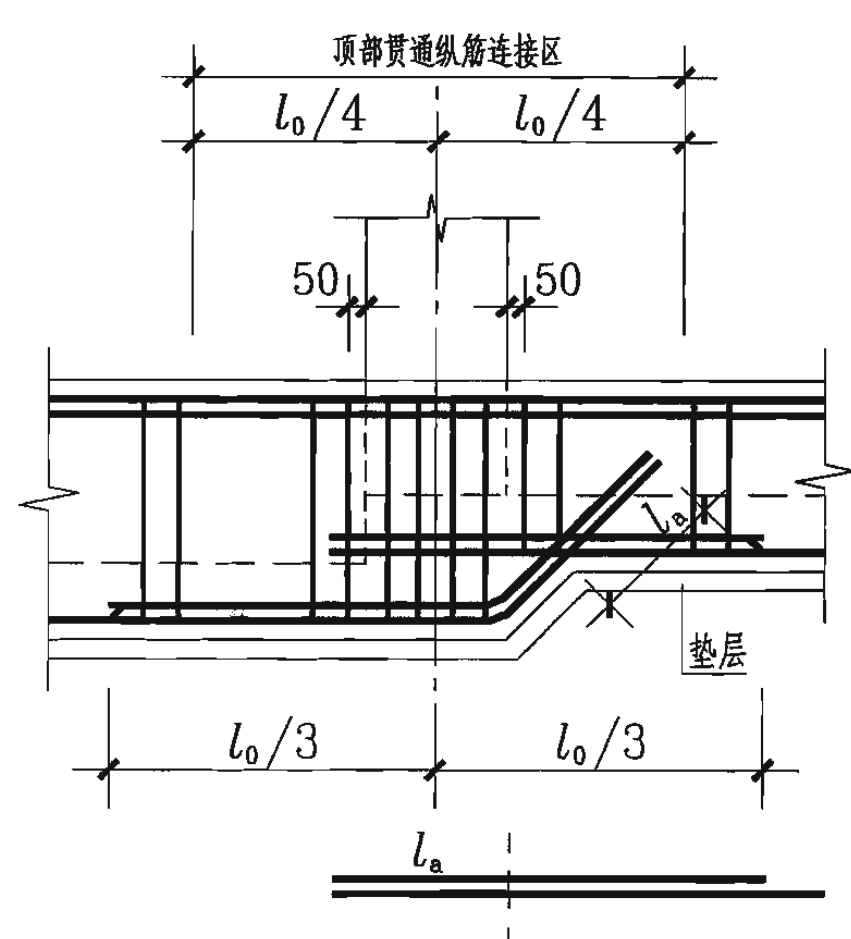
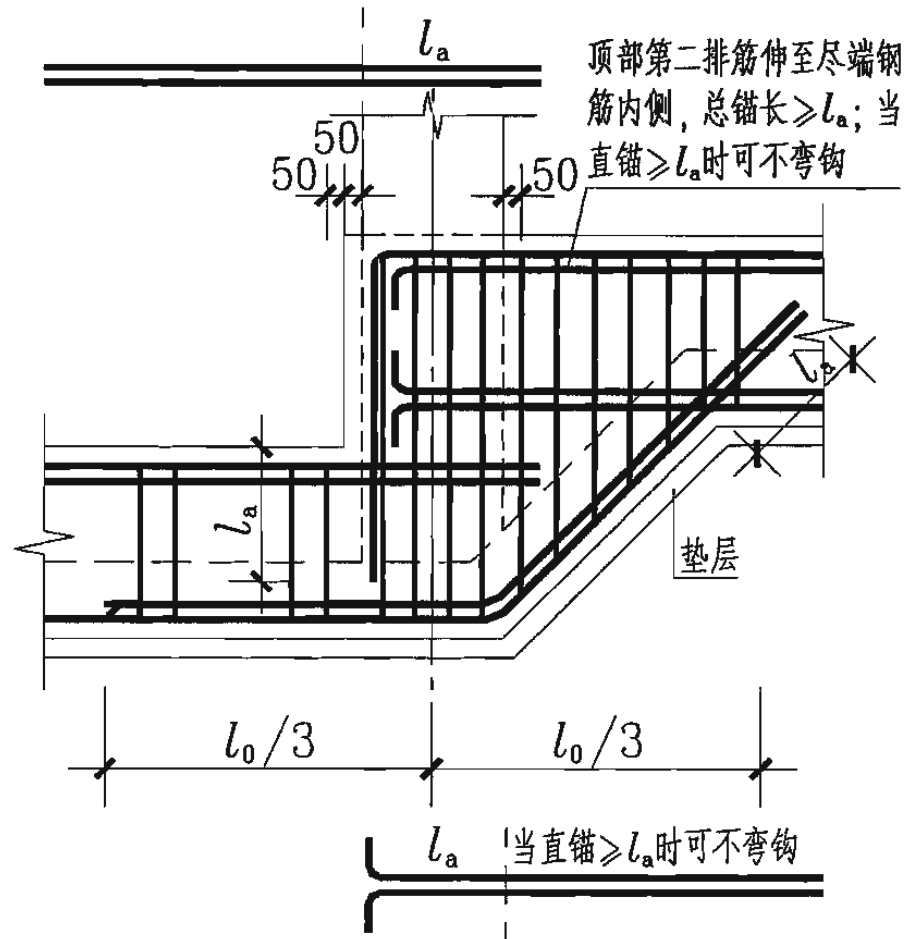
注:

1. 当条形基础的基础梁高加腋部位的配筋未注明时, 其梁腋的顶部斜纵筋根数为基础梁顶部第一排纵筋根数  $n$  的  $n-1$  根(且不少于2根)插空安放, 强度等级和直径与基础梁顶部纵筋相同。梁腋范围的箍筋与基础梁的箍筋配置相同, 仅箍筋高度为变值。
2. 基础梁的梁柱结合部位所加侧腋顶面与基础梁非加腋段顶面一平, 不随梁加腋的升高而变化。

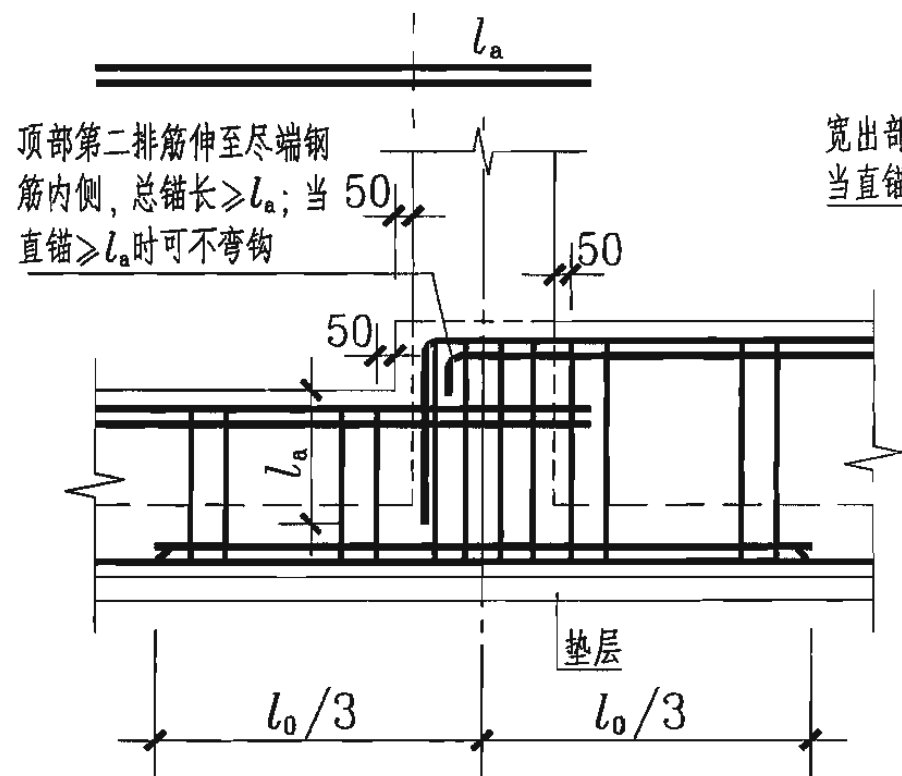
第二部分 标准构造详图	条形基础的基础梁高加腋钢筋构造	图集号	06G101-6
审核 陈幼璠	校对 刘其祥	设计 陈青来	页 54



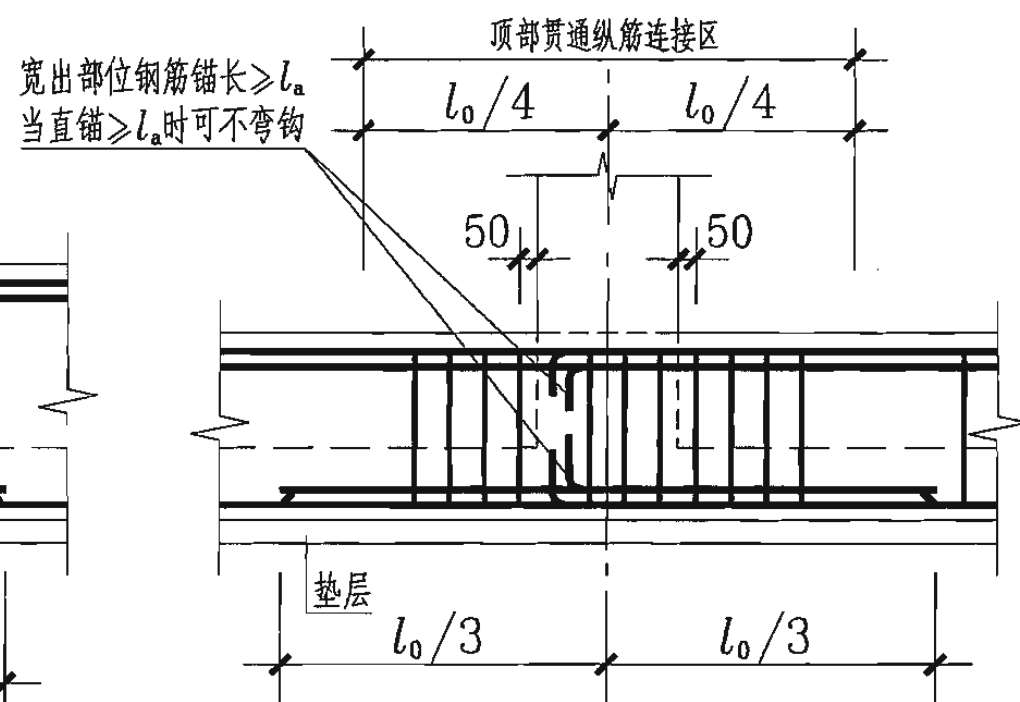
梁底、梁顶均有高差钢筋构造



梁底有高差钢筋构造



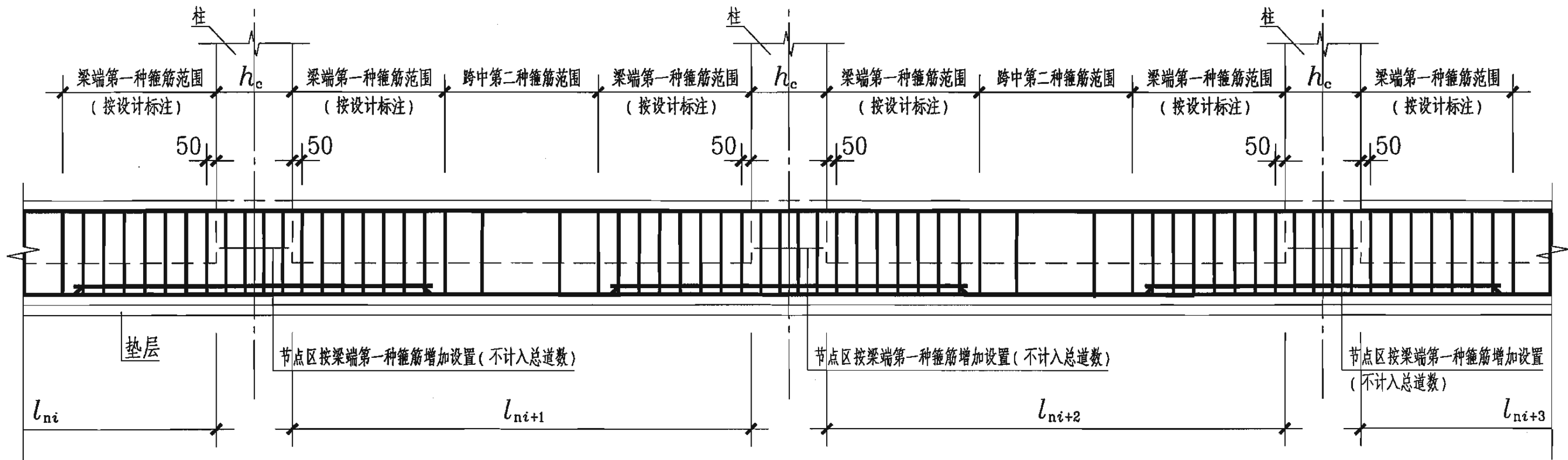
梁顶有高差钢筋构造



柱两边梁宽不同钢筋构造

- 注：1. 当基础梁变标高及变截面形式与本图不同时，其构造应由设计者设计；如果要求施工方面参照本图的构造方式，应提供相应改动的变更说明。
2. 梁底高差坡度根据场地实际情况可取 30°、45° 或 60° 角。

第二部分 标准构造详图		基础梁梁底不平和变截面钢筋构造		图集号	06G101-6	
审核	陈幼璠	校对	刘其祥 刘其祥	设计	陈青来	
					页	55

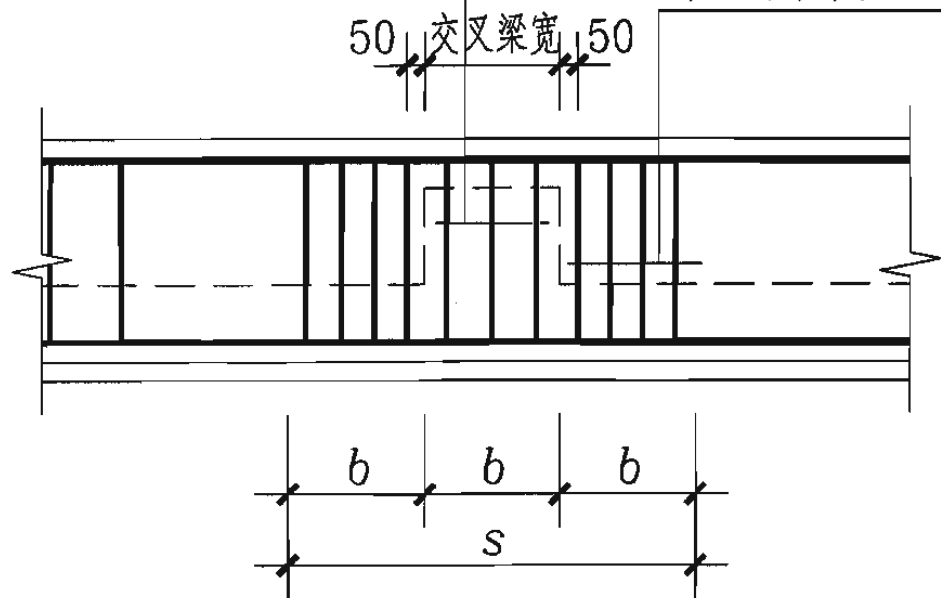


### 基础梁 JL 配置多种箍筋构造

梁相互交叉宽度内的箍筋按截面高度较大的基础梁设置

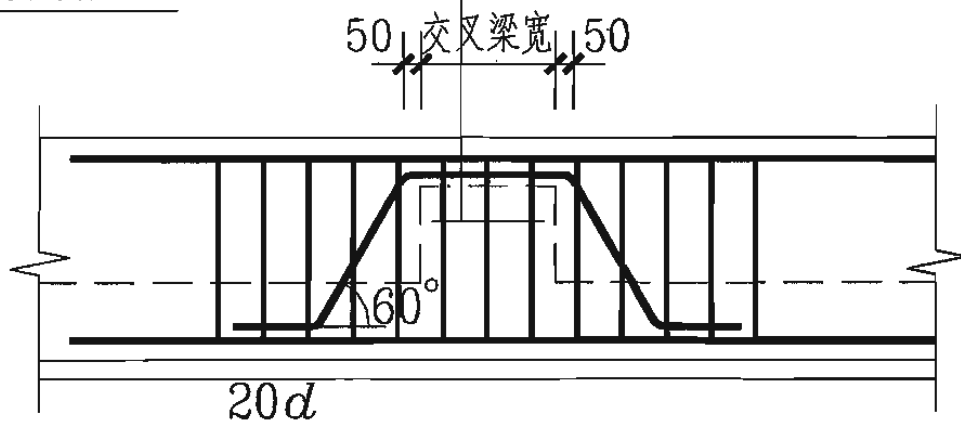
间距  $8d$  ( $d$  为箍筋直径)；且最大间距应  $\leq$  所在区域的箍筋间距。附加箍筋在相交梁的两侧对称设置

吊筋范围内 (包括交叉梁宽内) 的基础梁箍筋照设



(附加箍筋最大布置范围, 但非必须布满)

#### 附加箍筋构造



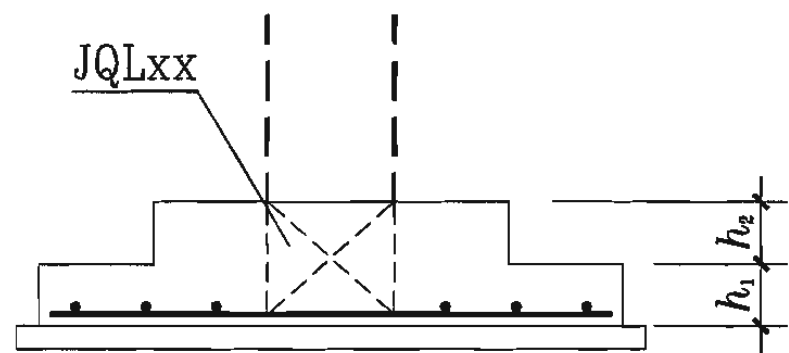
#### 附加 (反扣) 吊筋构造

注: 吊筋高度应根据基础梁高度推算, 吊筋顶部平直段与基础梁顶部纵筋净距应满足规范要求, 当净距不足时应置于下一排。

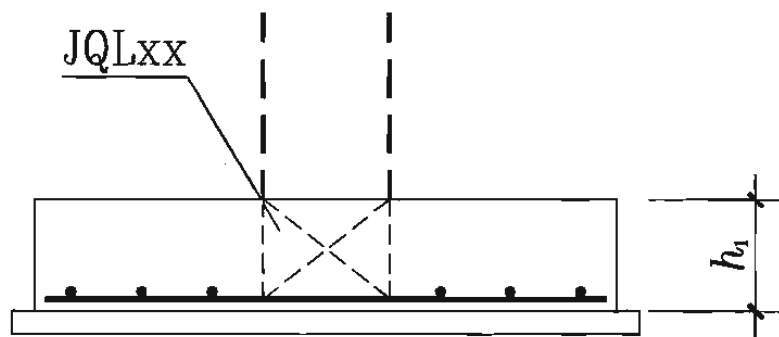
注:

1. 本页图示为采用两种箍筋的构造, 当具体设计采用三种箍筋时, 第一种最高配置和第二种次高配置的箍筋均应注明道数, 从梁跨两端向跨中分别依序设置。应注意在柱与基础梁结合的节点区按第一种箍筋增加设置, 但不计入该种箍筋的总道数。第三种箍筋设置在跨中范围。
2.  $l_{ni}$  为基础梁本跨净跨值。
3. 当具体设计未注明时, 基础梁的外伸部位以及基础梁端部节点内按第一种箍筋设置。

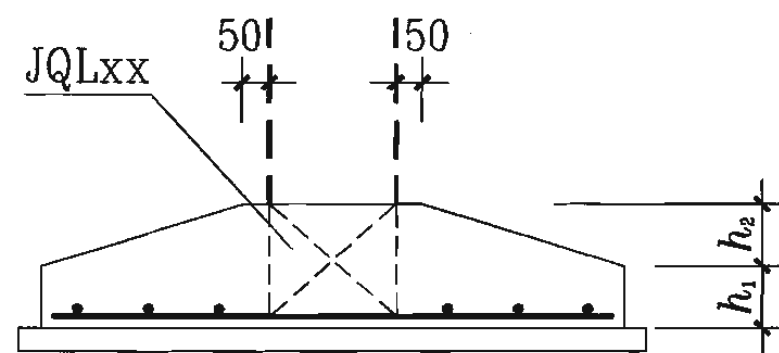
第二部分 标准构造详图	基础梁配置多种箍筋构造 附加箍筋和吊筋构造	图集号	06G101-6
审核	陈幼璠	校对	刘其祥 刘其祥
		设计	陈青来
		页	56



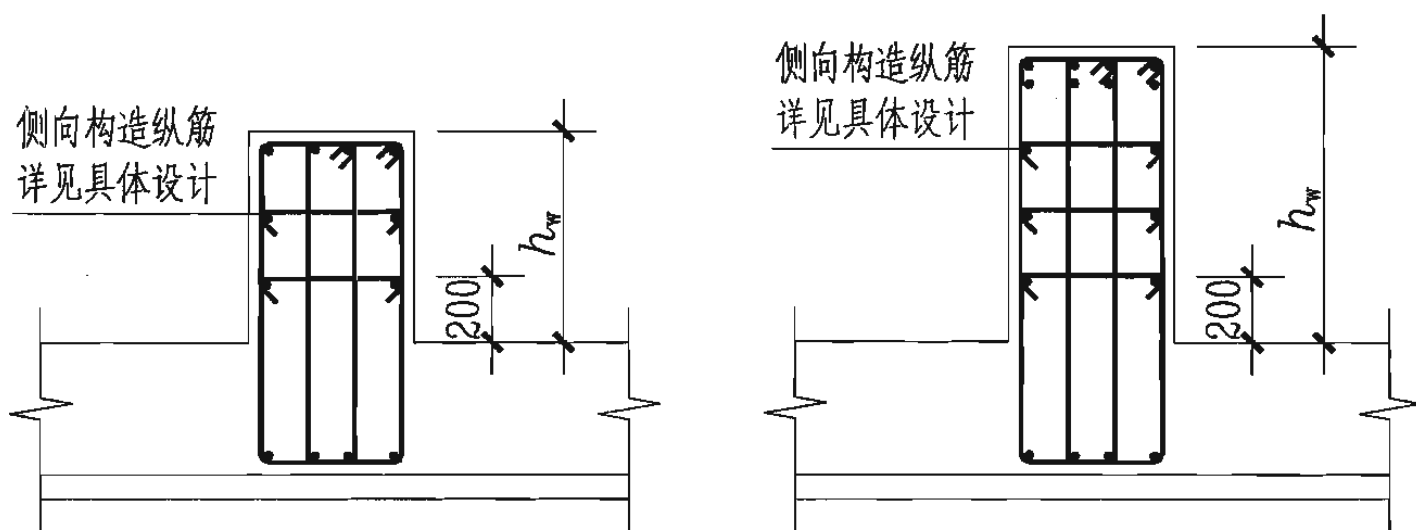
(阶形截面)



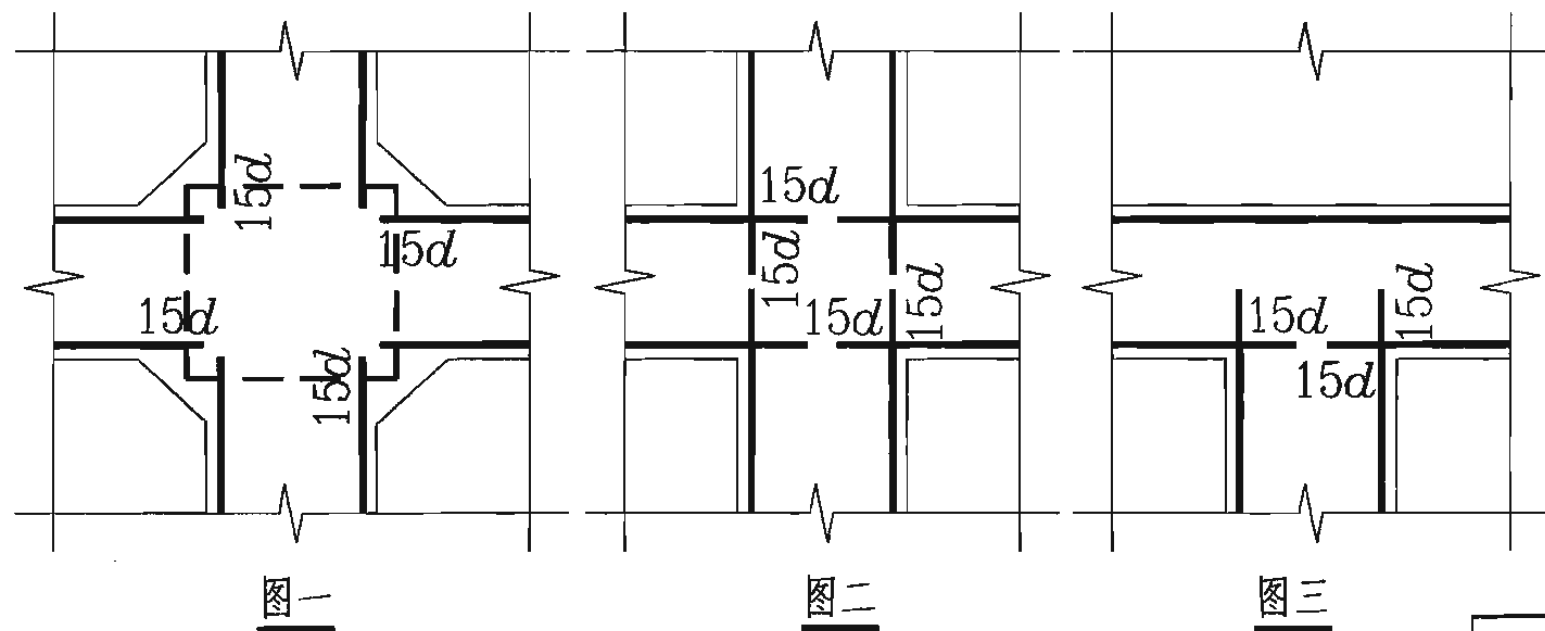
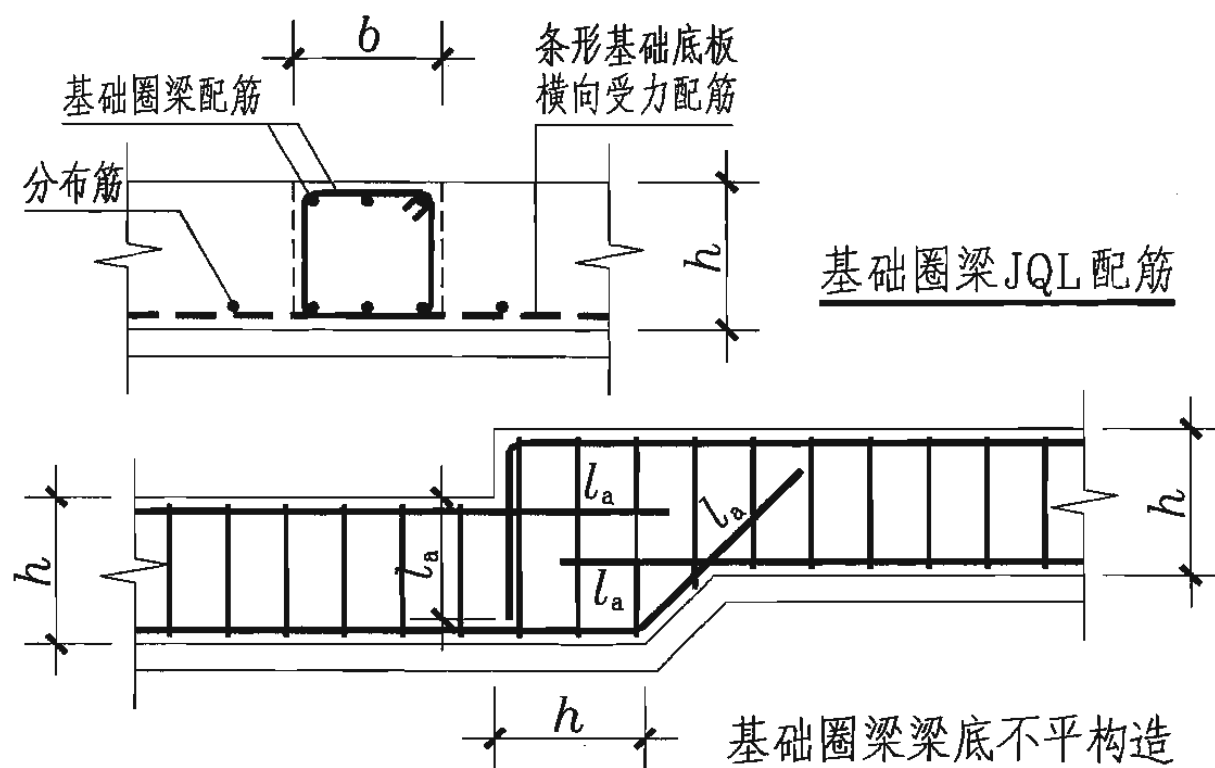
(单阶截面)



(坡形截面)



基础梁侧面构造纵筋和拉筋

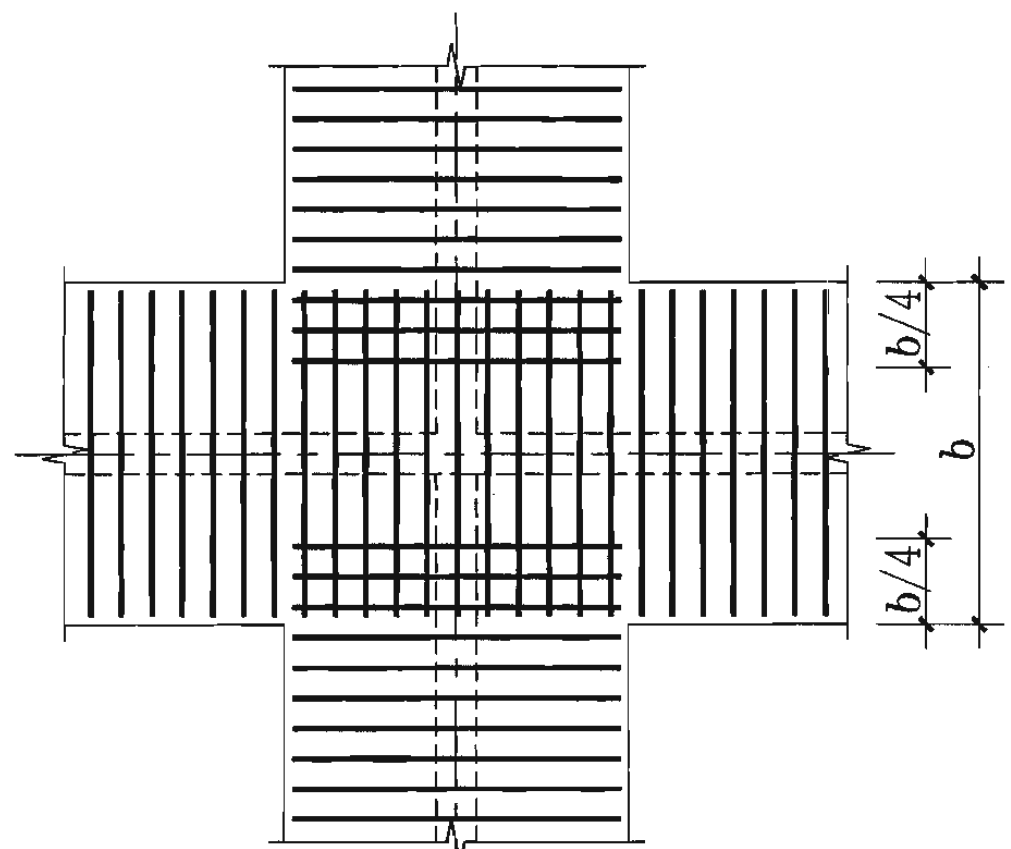


注:

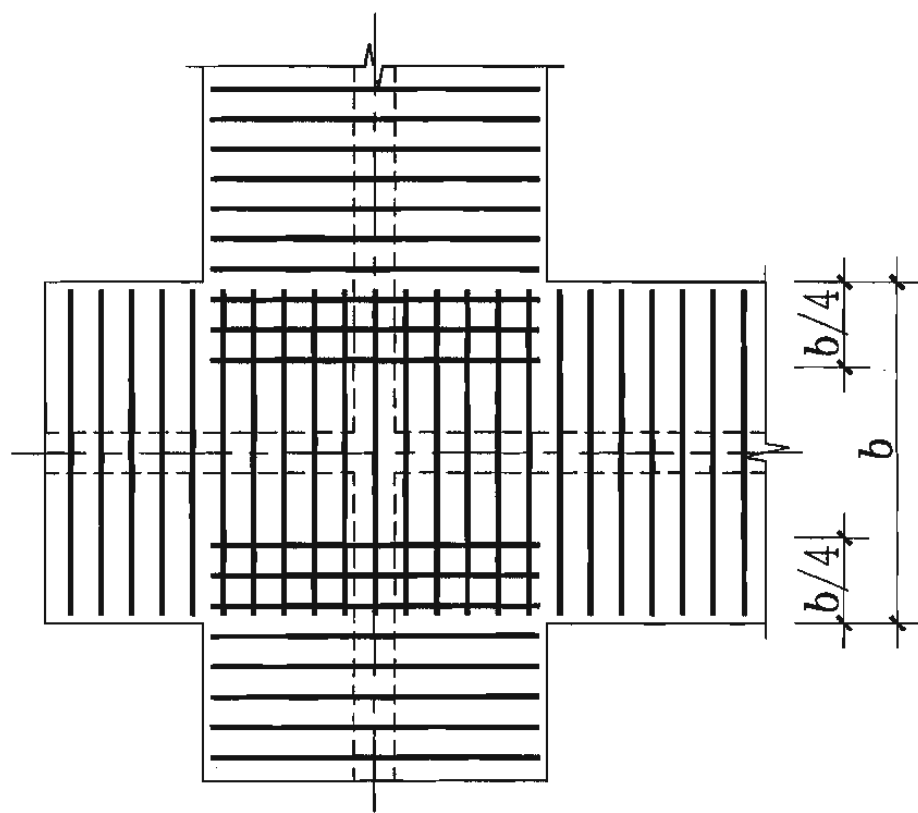
1. 十字相交的基础梁, 当相交位置有柱时, 侧面构造纵筋锚入梁包柱侧腋内  $15d$ ; (见图一); 当无柱时, 侧面构造纵筋锚入交叉梁内  $15d$  (见图二)。
2. 丁字相交的基础梁, 当相交位置无柱时, 横梁外侧的构造纵筋应贯通, 横梁内侧的构造纵筋锚入交叉梁内  $15d$  (见图三)。
3. 拉筋直径为  $8\text{mm}$ , 间距为箍筋间距的  $2$  倍。当设有多排拉筋时, 上下两排拉筋竖向错开设置。拉筋可采用直形( ), 也可采用 S 形( ); 弯钩一端可为直钩( ), 但应交错设置。

第二部分	基础梁 JL 侧面构造纵筋和拉筋	图集号	06G101-6
标准构造详图	基础圈梁 JQL 配筋, 基础圈梁梁底不平构造	页	57
审核	陈幼璠	校对	刘其祥
		设计	陈青来

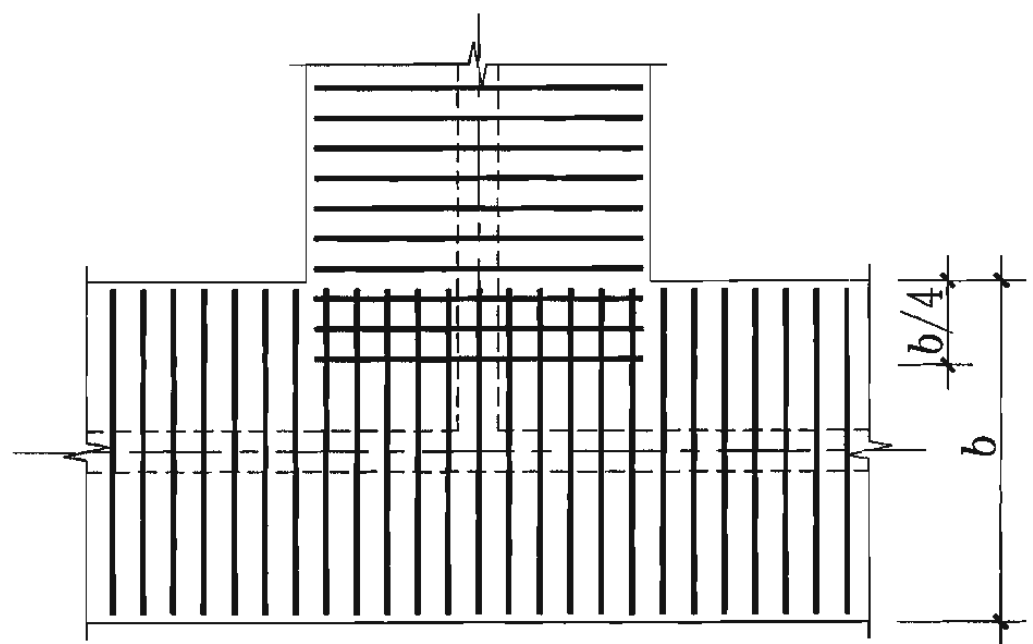




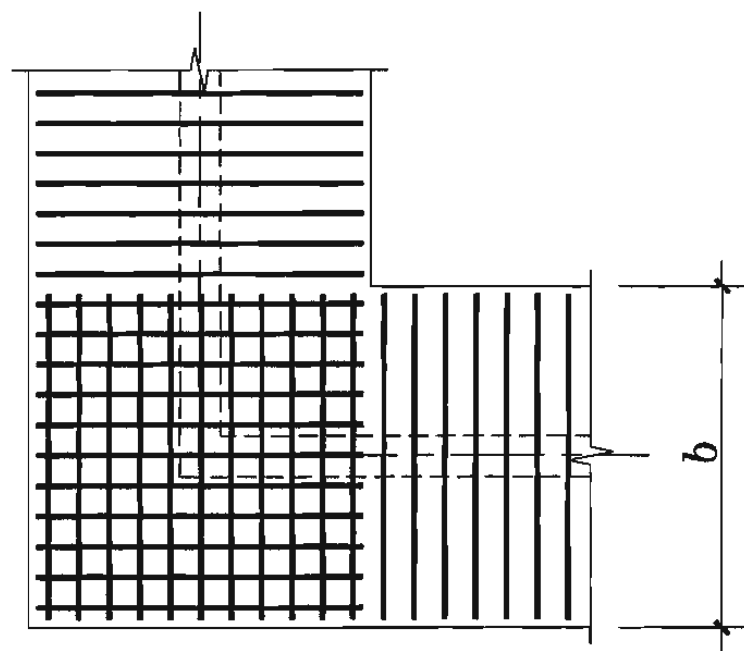
(十字交接基础底板)



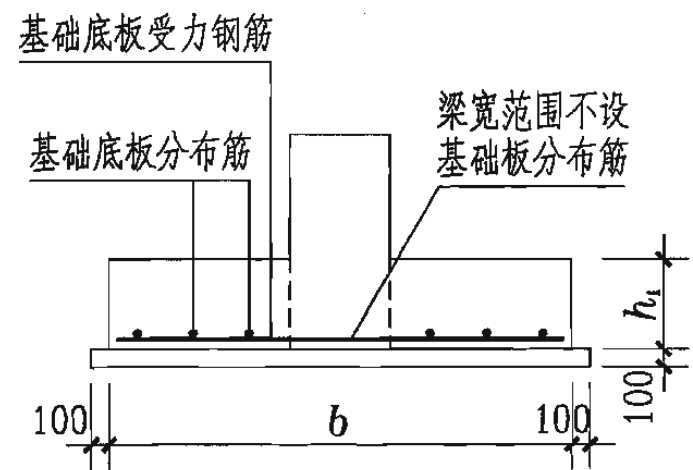
(转角梁板端部均有纵向延伸)



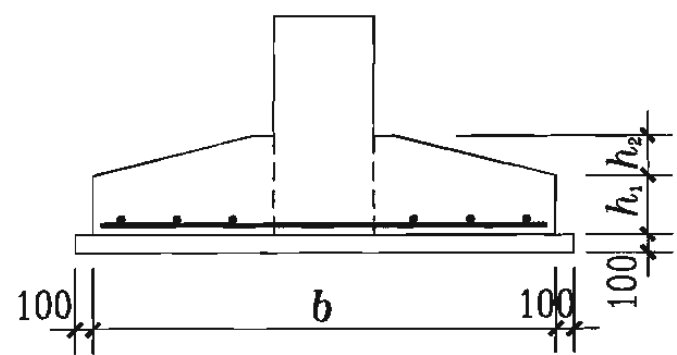
(丁字交接基础底板)



(转角梁板端部无纵向延伸)



(阶形截面 TJB<sub>j</sub>)



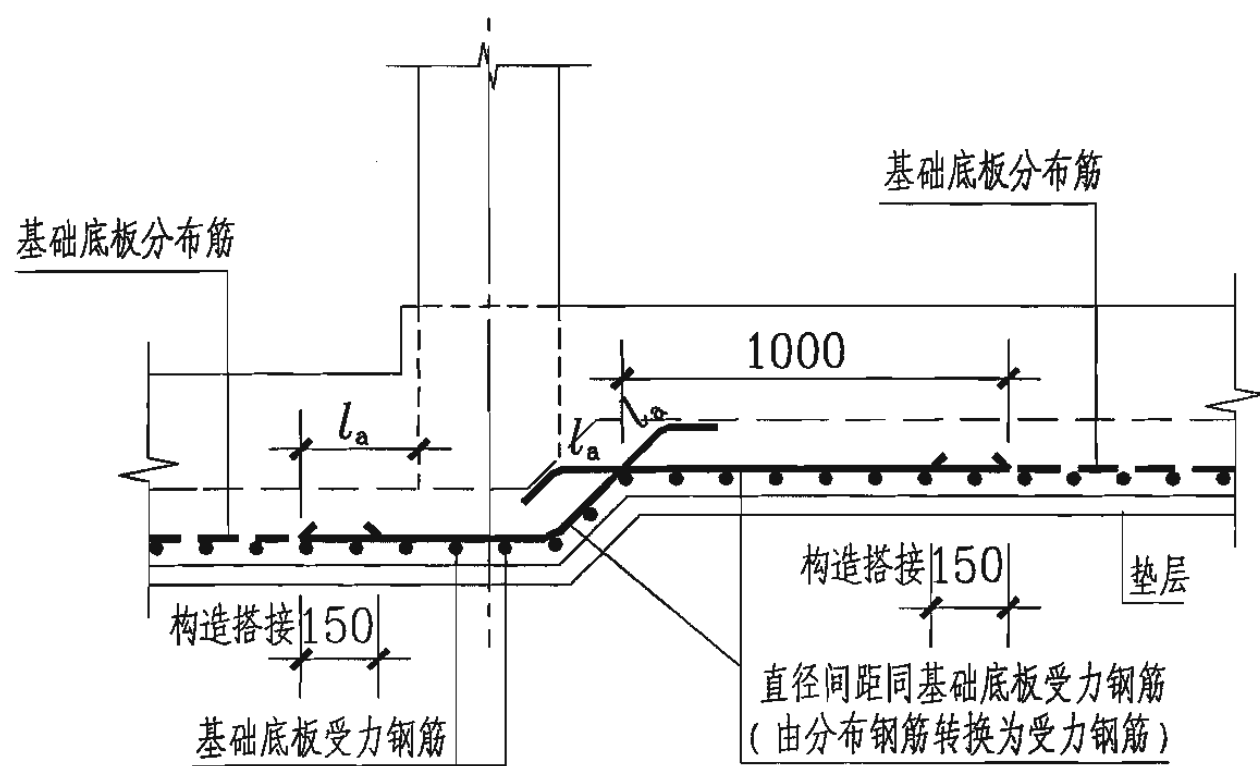
(坡形截面 TJB<sub>p</sub>)

注:

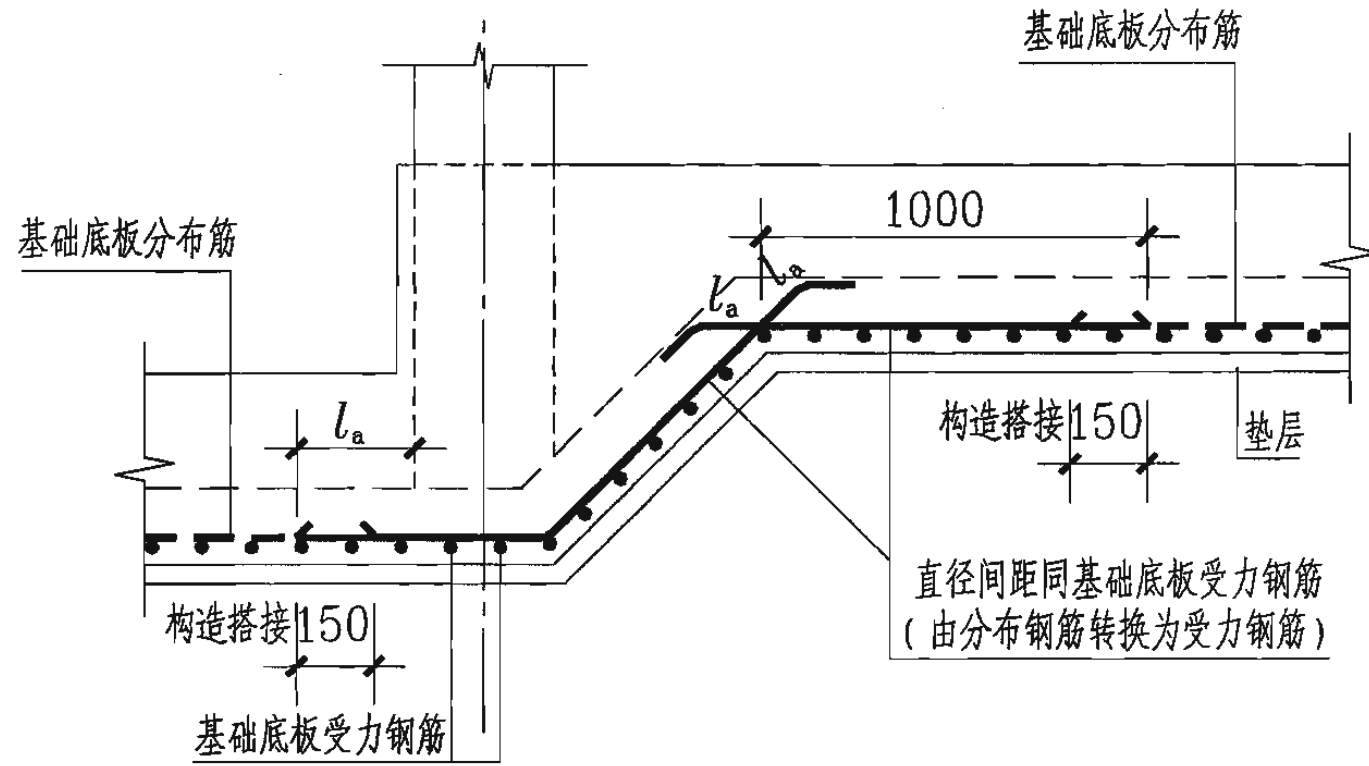
1. 当条形基础设有基础梁或基础圈梁时, 基础底板的分布钢筋在梁宽范围内不设置。
2. 在基础底板中未示出的分布钢筋, 在两向受力钢筋交接处的网状部位与同向受力钢筋的构造搭接长度为150mm。

条形基础底板钢筋构造

第二部分 标准构造详图	条形基础底板 TJB <sub>p</sub> 和 TJB <sub>j</sub> 配筋构造	图集号	06G101-6
审核 陈幼璠	校对 刘其祥	设计 陈青来	页 58

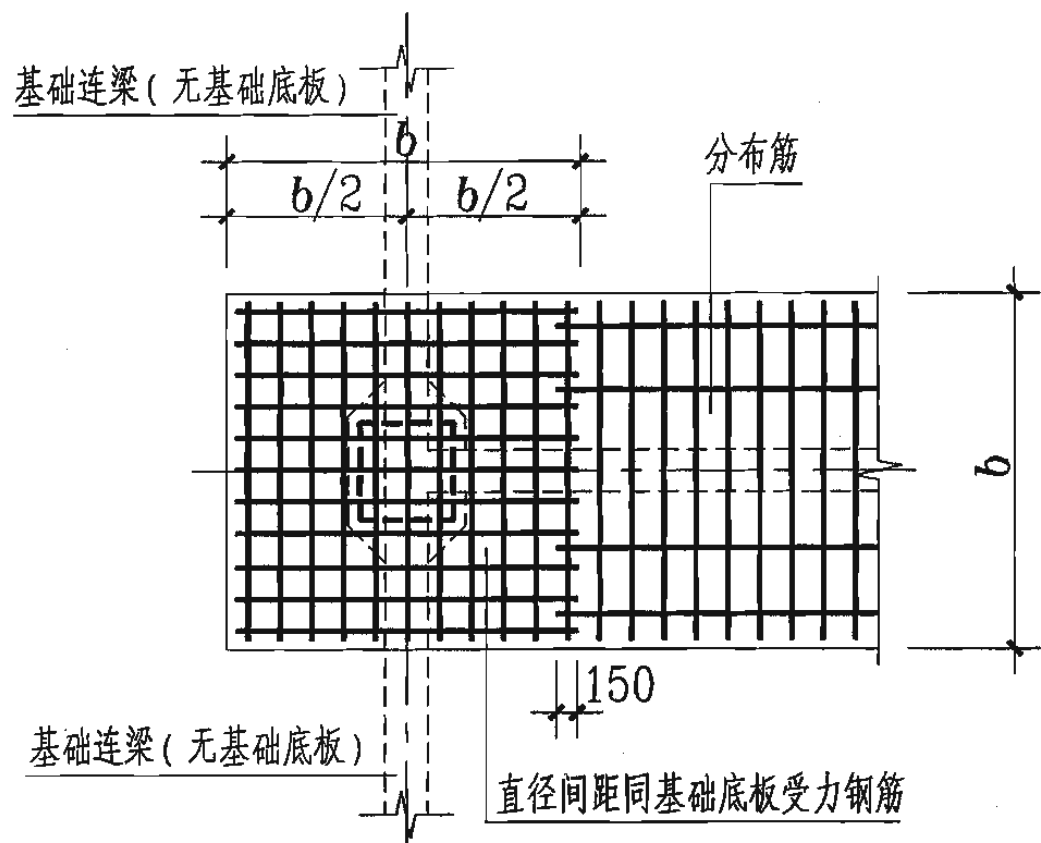


(基础底板底面高差小于等于底板厚度)

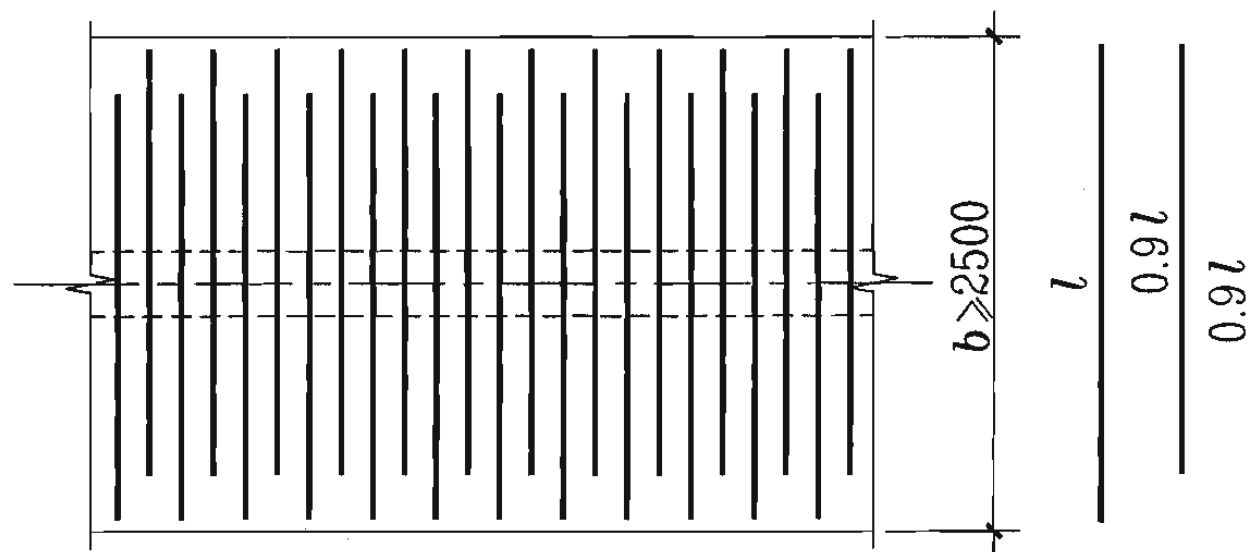


(基础底板底面高差大于底板厚度)

条形基础底板板底不平构造



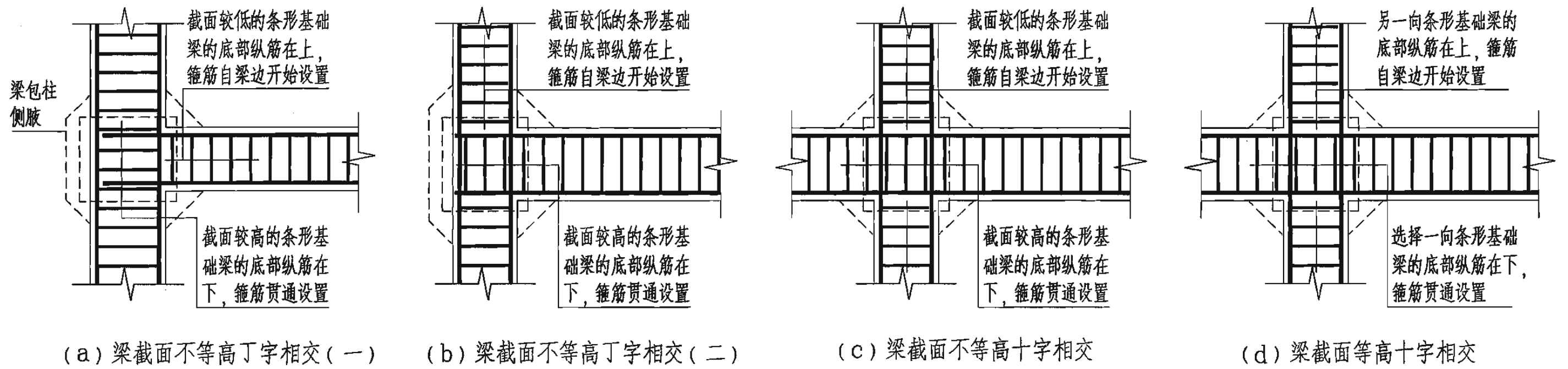
条形基础无交接底板端部构造



条形基础底板配筋长度减短10%构造

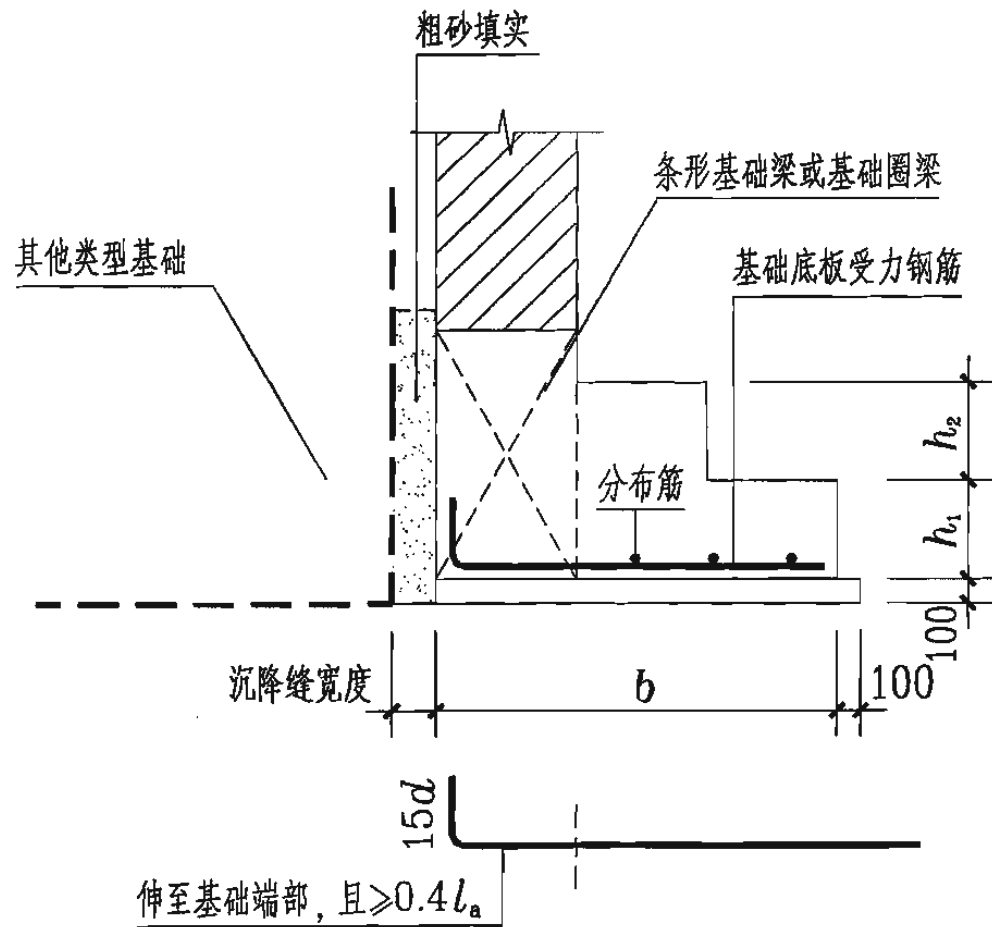
注：进入底板交接区的受力钢筋和无交接底板时端部第一根钢筋不应减短。

第二部分 标准构造详图	条形基础底板配筋长度减短10%构造 板底不平构造、无交接底板端部构造	图集号	06G101-6
审核 陈幼璠	校对 刘其祥 刘其祥	设计 陈青来	页 59

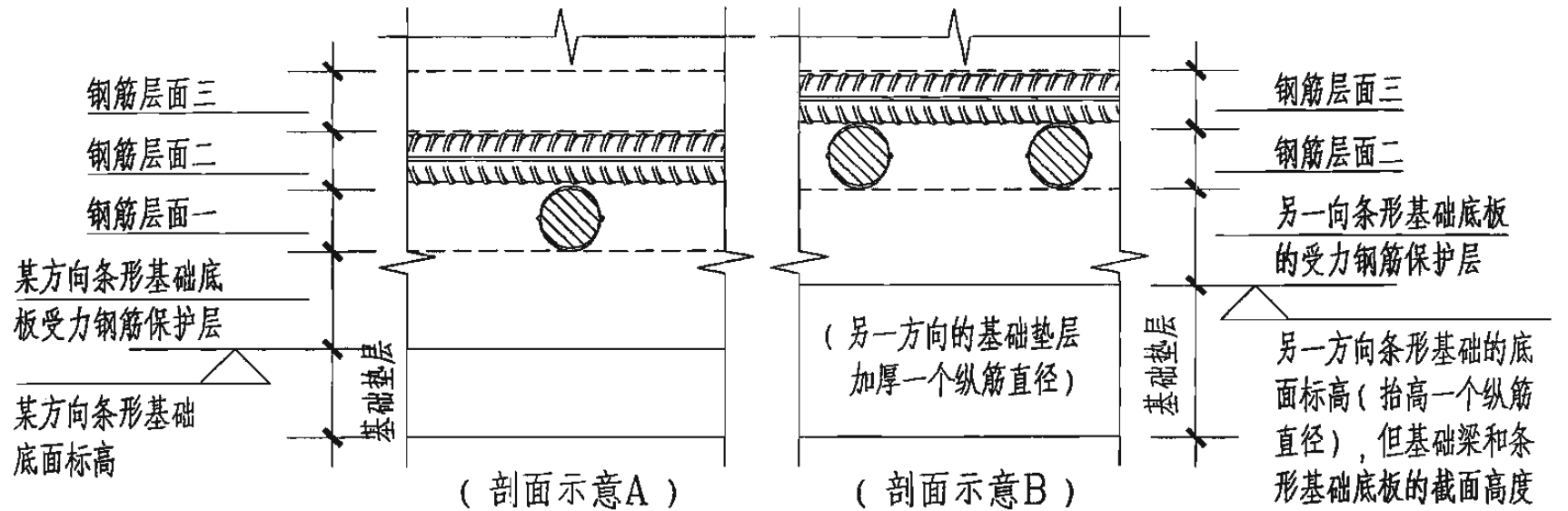


### 底面标高相同的条形基础梁钢筋交叉构造

注：当与等高条形基础梁交叉时，梁底部和顶部纵筋同在上或同在下，当同在上时，条形基础梁和板的标高相对于设计标高整体抬高一个纵筋直径，基础底下的垫层亦相应加厚。



### 偏心条形基础底板钢筋构造

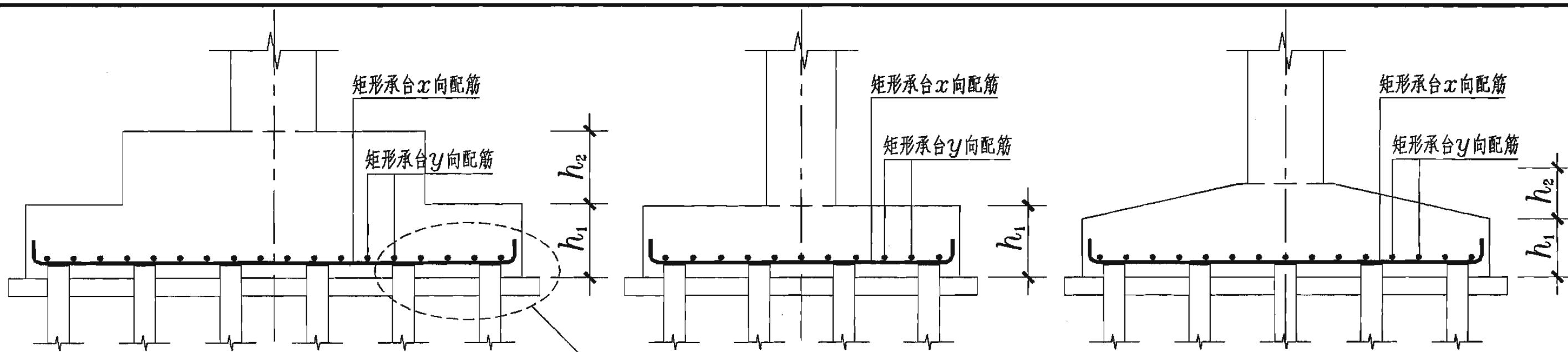


### 底面标高相同的条形基础底部钢筋层面布置

注：

1. 钢筋层面一：某方向条形基础底板的底部受力钢筋及该方向基础梁的箍筋下平直段（两者相互插空平行布置）。
2. 钢筋层面二：某方向基础梁的底部纵筋，与该方向垂直相交的另一方向条形基础底板的底部受力钢筋及另一方向基础梁的箍筋下平直段（两者插空平行布置）。
3. 钢筋层面三：另一方向基础梁的底部纵筋。

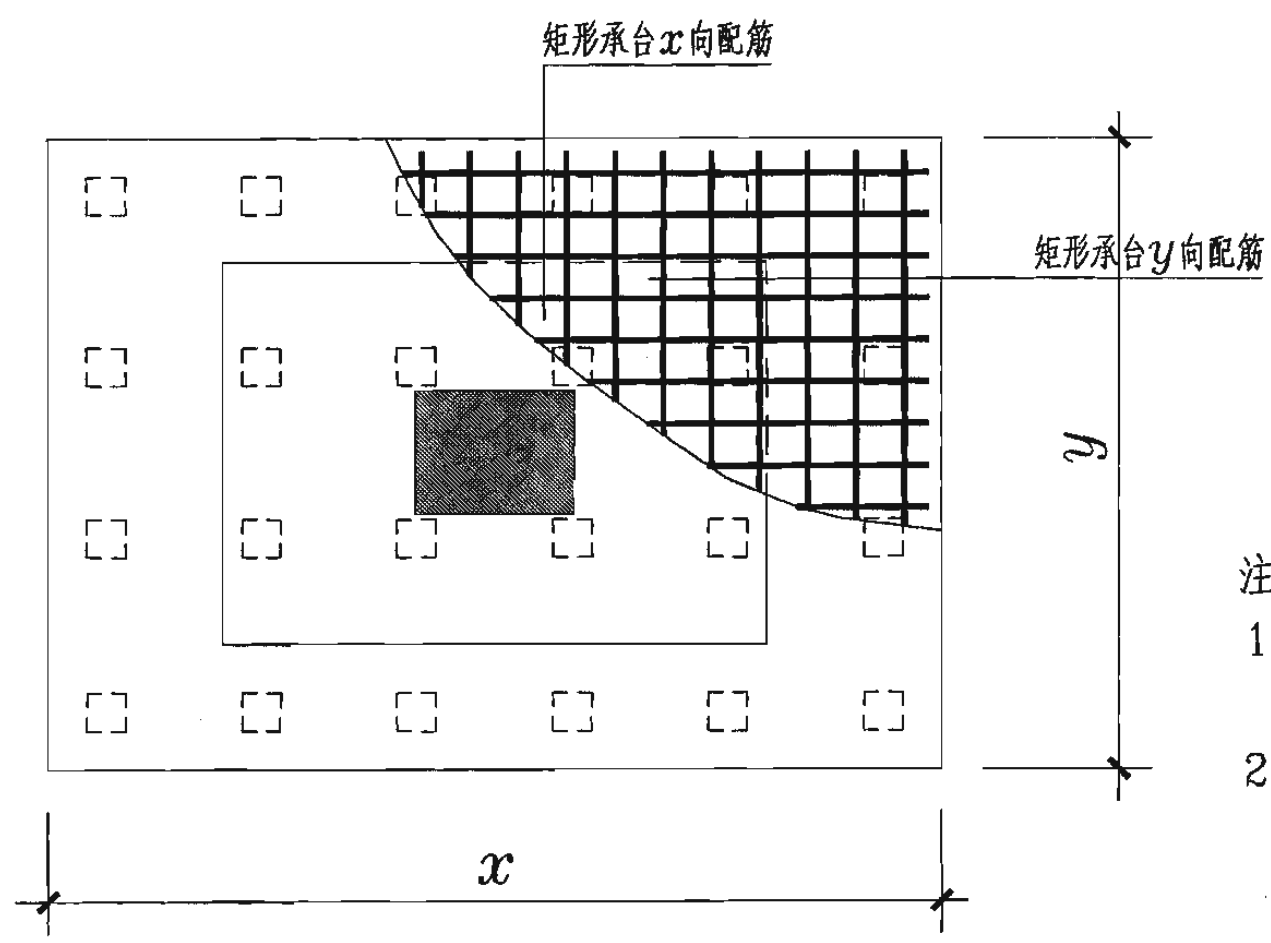
第二部分 标准构造详图	底面标高相同的条形基础钢筋交叉构造 偏心条形基础底板钢筋构造、底部钢筋层面布置	图集号	06G101-6
审核 陈幼璠	校对 刘其祥	设计 陈青来	页 60



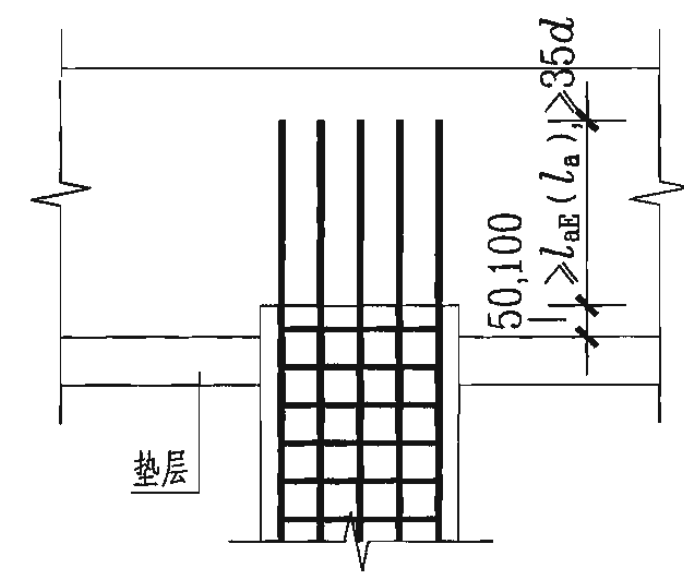
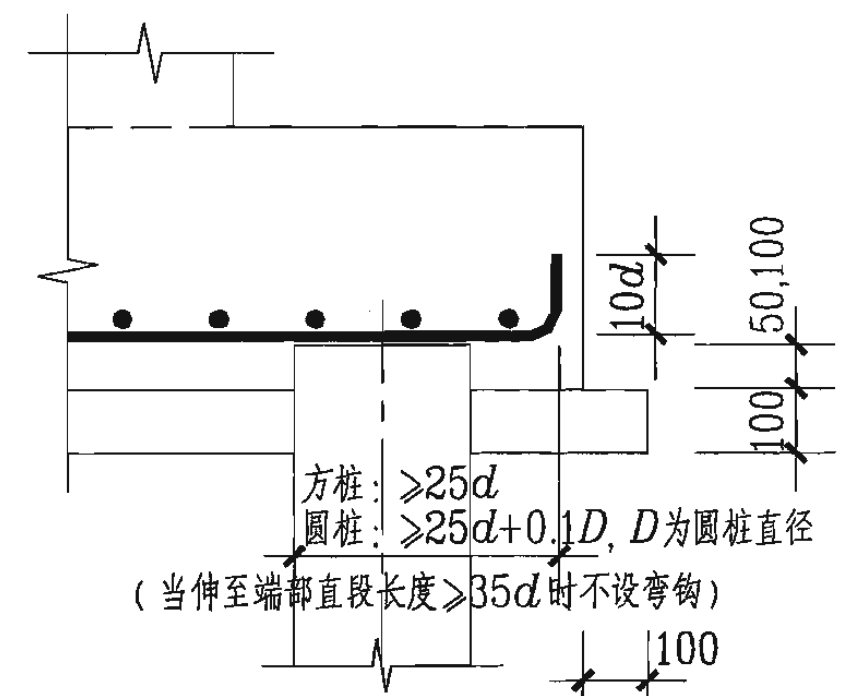
(a) 阶形截面CT<sub>j</sub>

(b) 单阶形截面CT<sub>j</sub>

(c) 坡形截面CT<sub>p</sub>



矩形承台配筋构造

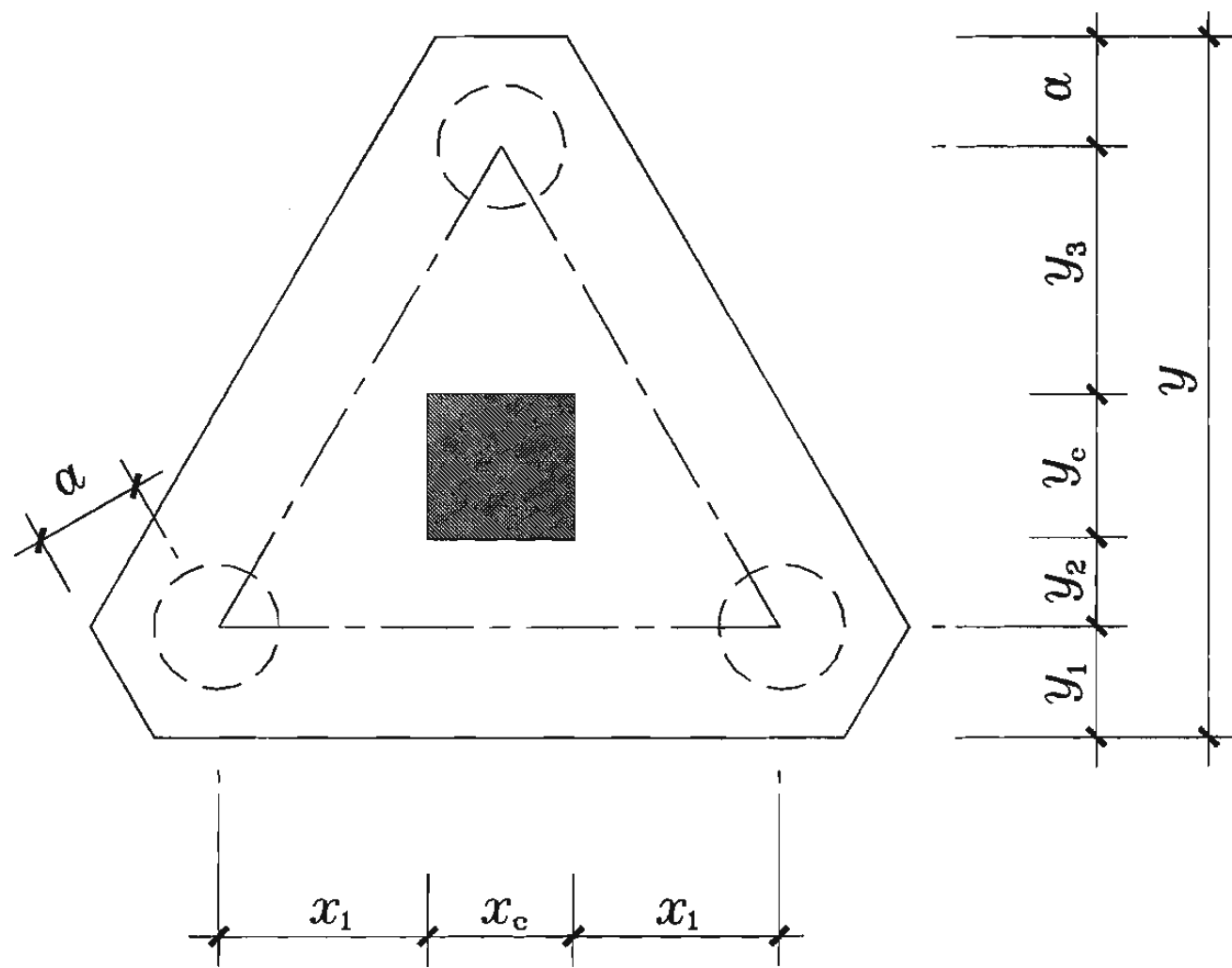
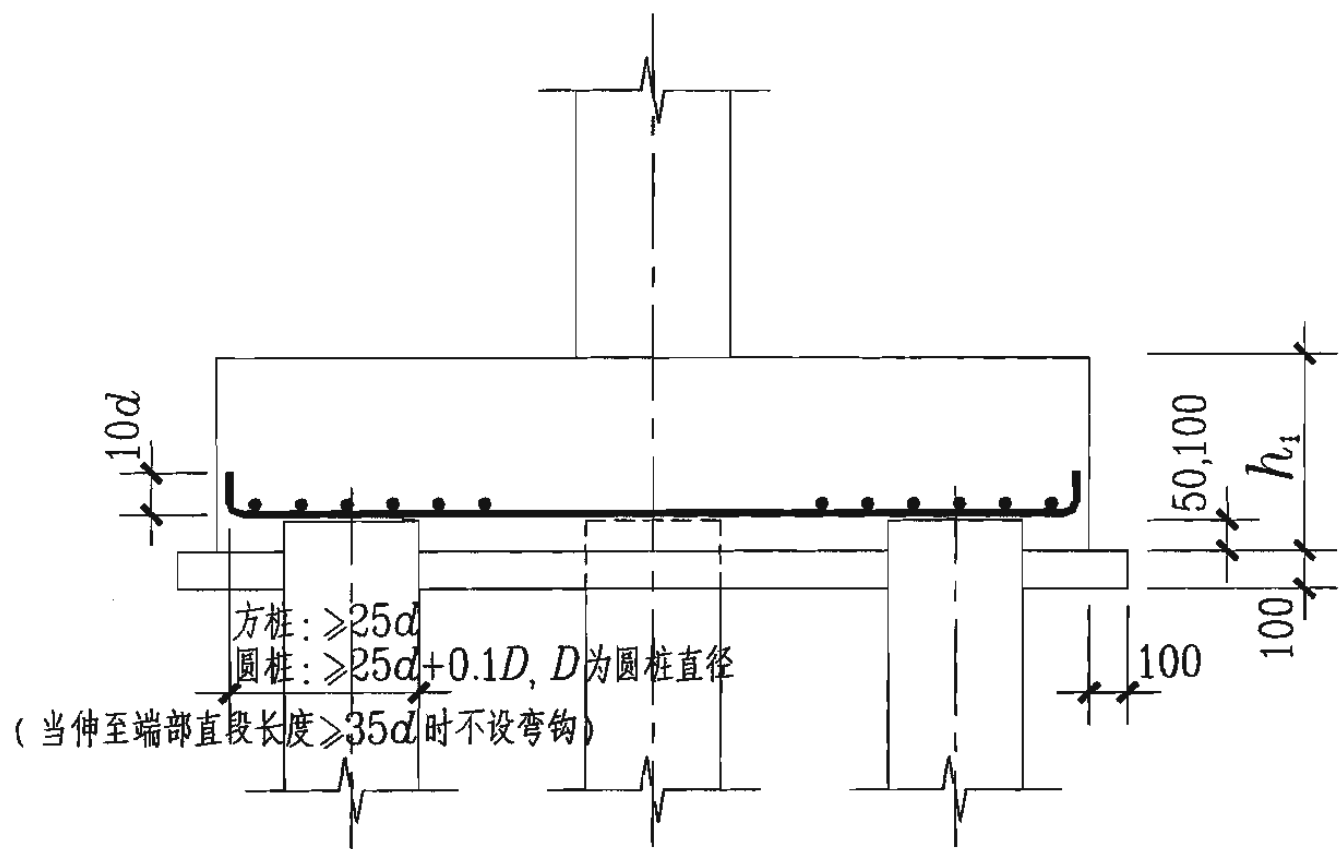


桩顶纵筋在承台内的锚固构造

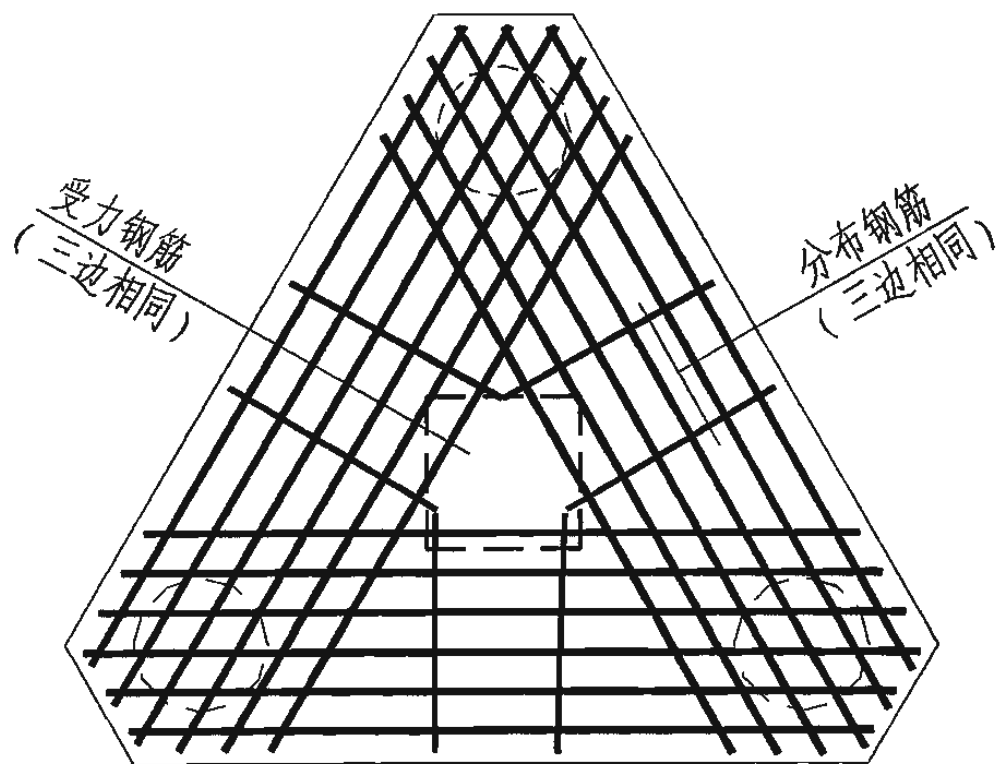
注:

1. 当桩直径或桩截面边长 < 800mm 时, 桩顶嵌入承台 50mm; 当桩径或桩截面边长 ≥ 800mm 时, 桩顶嵌入承台 100mm.
2. 当承台之间设置防水底板, 且承台底面也要求做防水层时, 桩顶局部应采用刚性防水层, 不可采用有机材料的柔性防水层, 详见《混凝土结构施工图平面整体表示方法制图规则和构造详图》(筏形基础) 04G101-3 中的相应标准构造.
3. 当承台厚度小于桩纵筋直锚长度时, 桩顶纵筋可伸至承台顶部后弯直钩, 使总锚固长度为  $l_{aE}$  ( $l_a$ ).

第二部分 标准构造详图	矩形承台 CT <sub>j</sub> 和 CT <sub>p</sub> 配筋构造 桩顶纵筋在承台内的锚固构造	图集号	06G101-6
审核 陈幼璠	校对 刘其祥 刘其祥	设计 陈青来	页 61



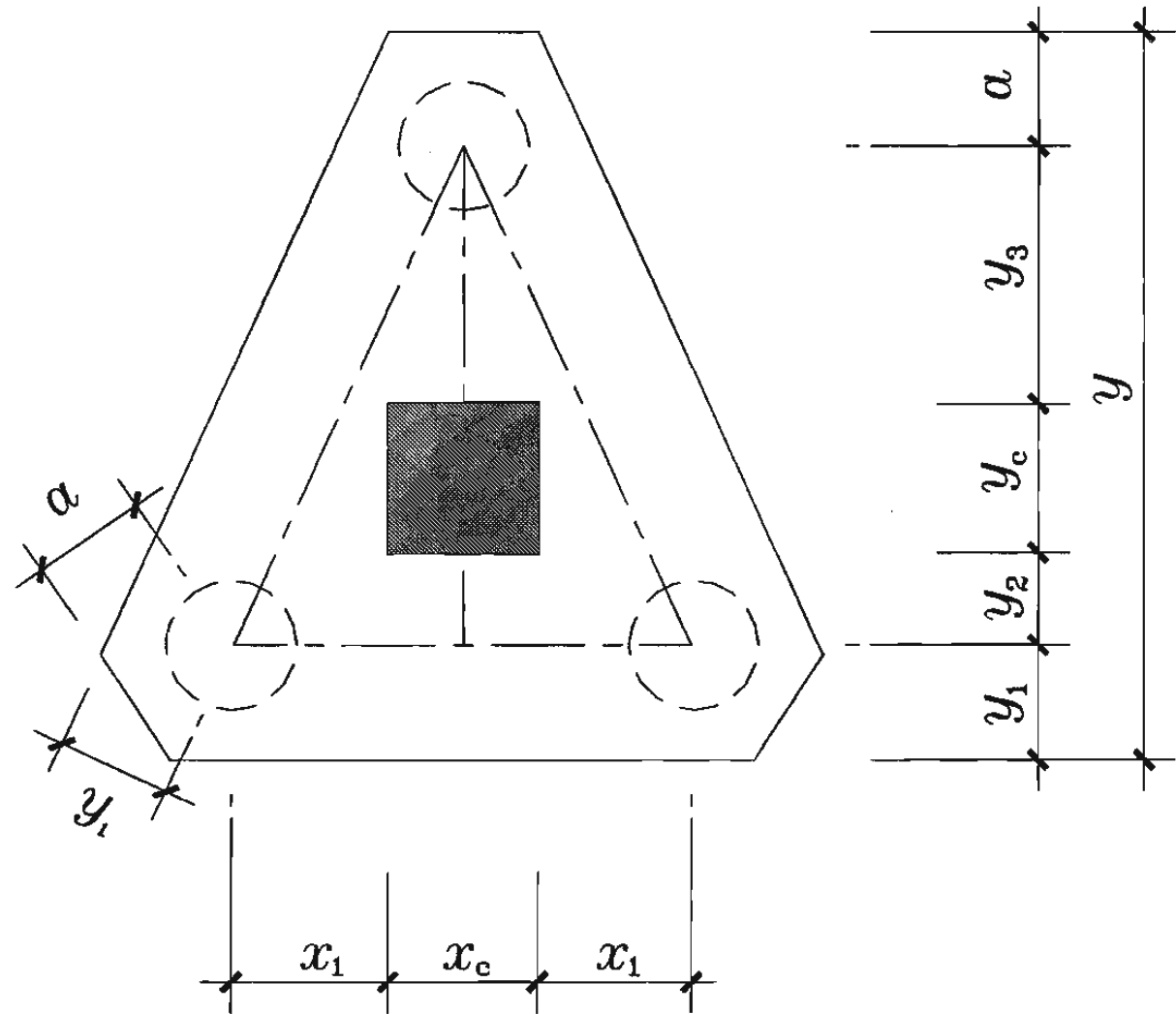
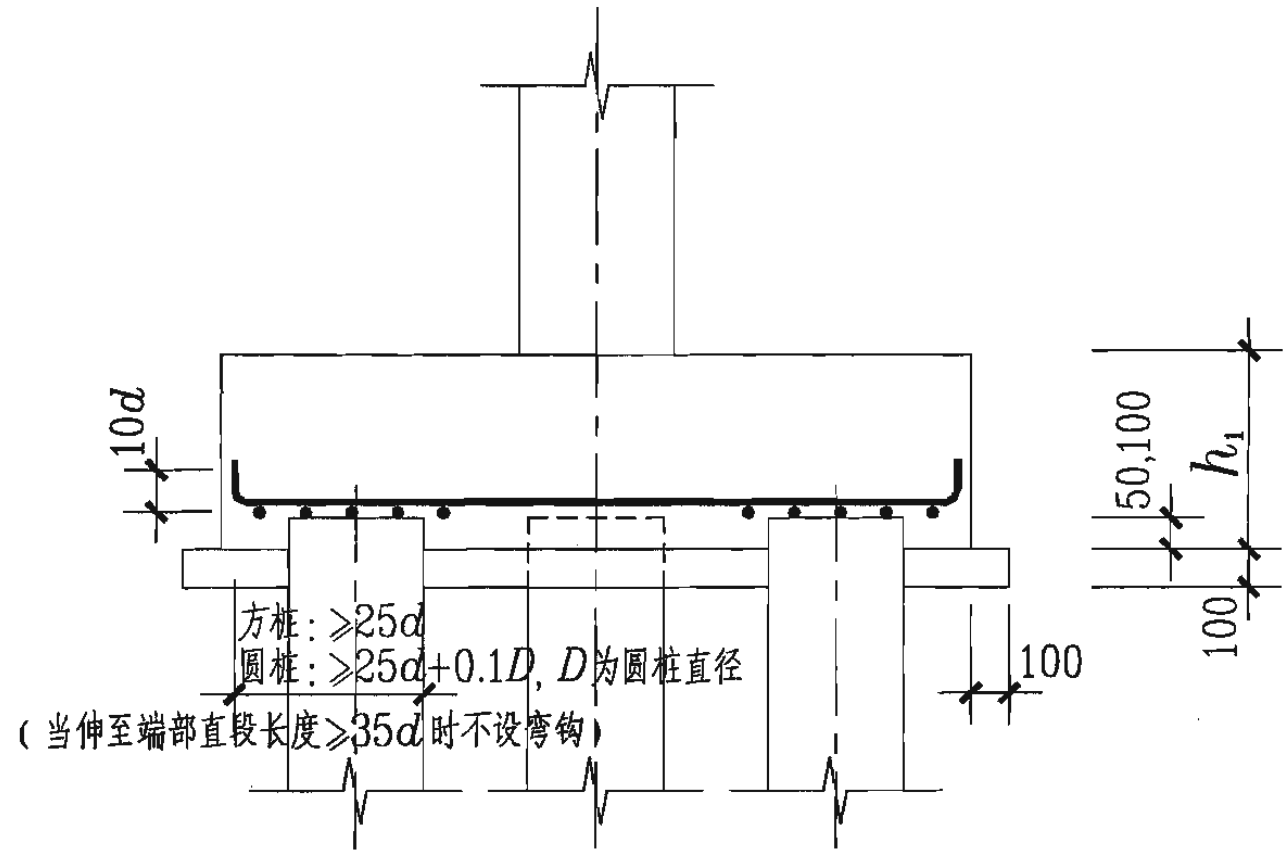
等边三桩承台 $CT_1$ 配筋构造



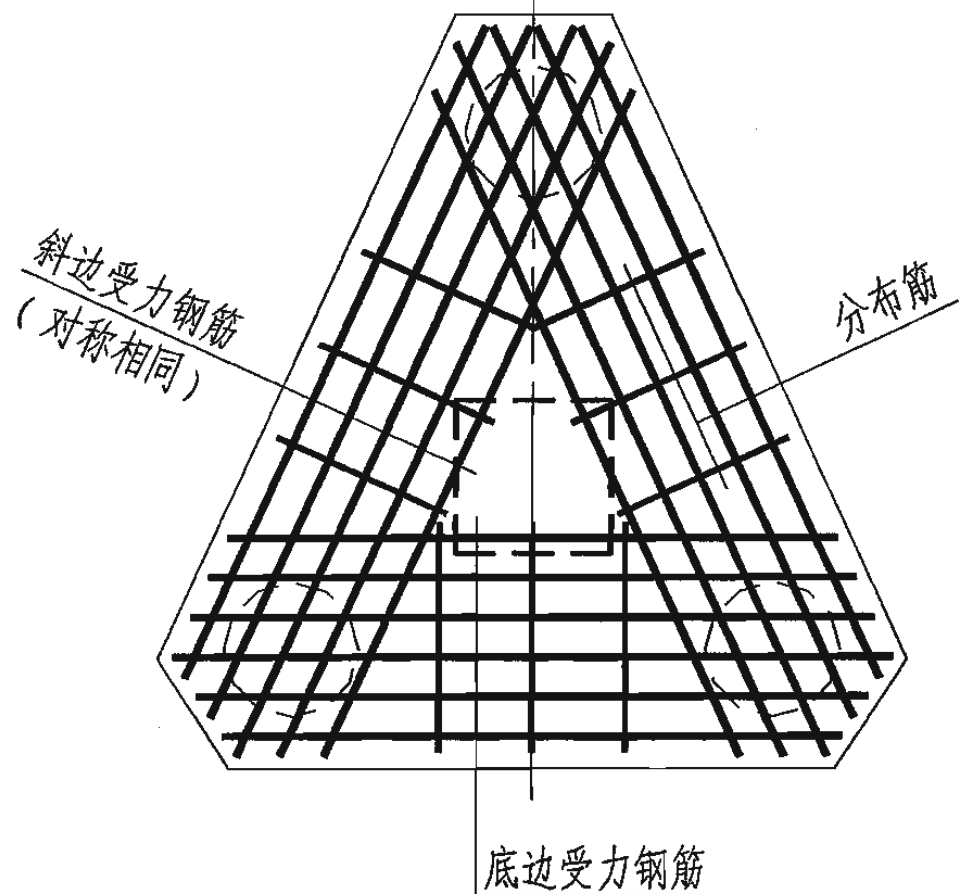
注:

1. 当桩直径或桩截面边长  $< 800\text{mm}$  时, 桩顶嵌入承台  $50\text{mm}$ ; 当桩径或桩截面边长  $\geq 800\text{mm}$  时, 桩顶嵌入承台  $100\text{mm}$ 。
2. 几何尺寸和配筋按具体结构设计和本图构造规定。等边三桩承台受力钢筋以“ $\Delta$ ”打头注写各边受力钢筋并  $\times 3$ , 当需要在斜线后注写分布钢筋。
3. 规定图面水平为  $x$  向, 竖向为  $y$  向。等边三桩承台的底边为何向, 应详见具体工程设计。

第二部分 标准构造详图	等边三桩承台 $CT_1$ 配筋构造	图集号	06G101-6
审核 陈幼璠	校对 刘其祥 刘其祥	设计 陈青来	页 62



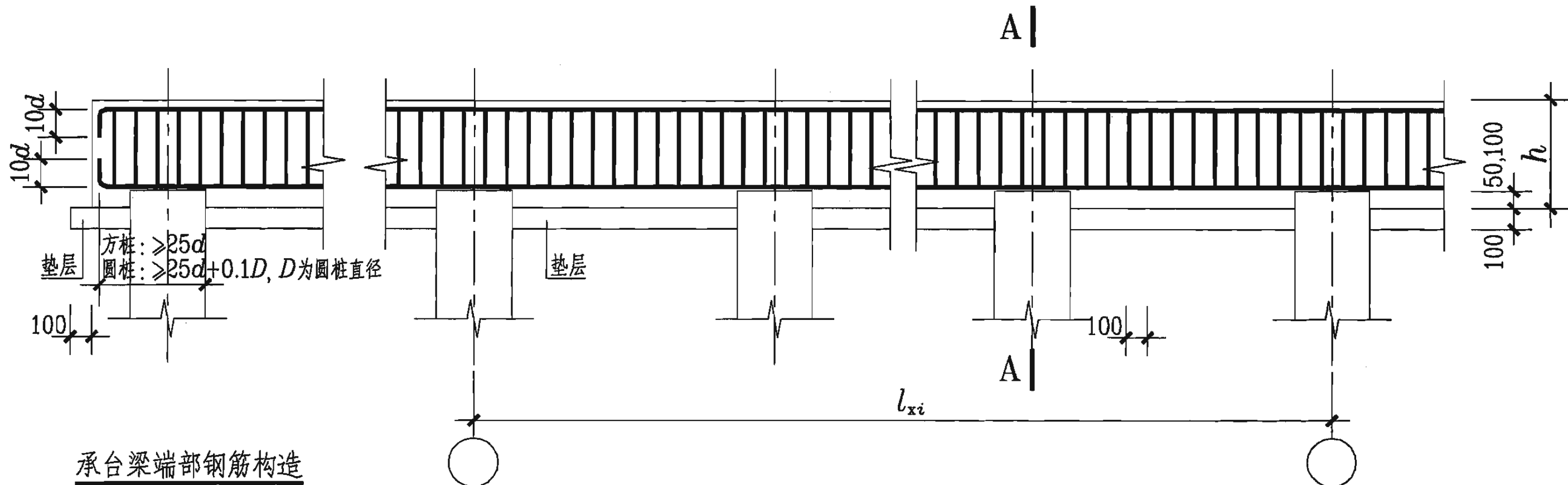
等腰三桩承台  $CT_J$  配筋构造



注:

1. 当桩直径或桩截面边长  $< 800\text{mm}$  时, 桩顶嵌入承台  $50\text{mm}$ ; 当桩径或桩截面边长  $\geq 800\text{mm}$  时, 桩顶嵌入承台  $100\text{mm}$ 。
2. 几何尺寸和配筋按具体结构设计和本图构造规定。等腰三桩承台受力钢筋以“ $\Delta$ ”打头注写底边受力钢筋+对称等腰斜边受力钢筋并  $\times 2$ , 当需要在斜线后注写分布钢筋。
3. 规定图面水平为  $x$  向, 竖向为  $y$  向。等腰三桩承台的底边为何向, 应详见具体工程设计。

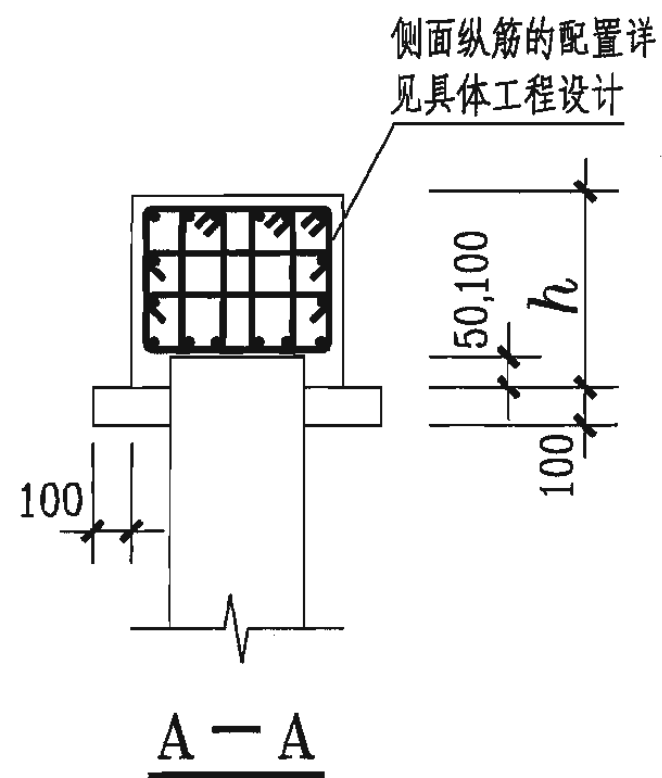
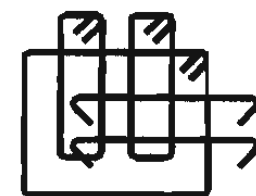
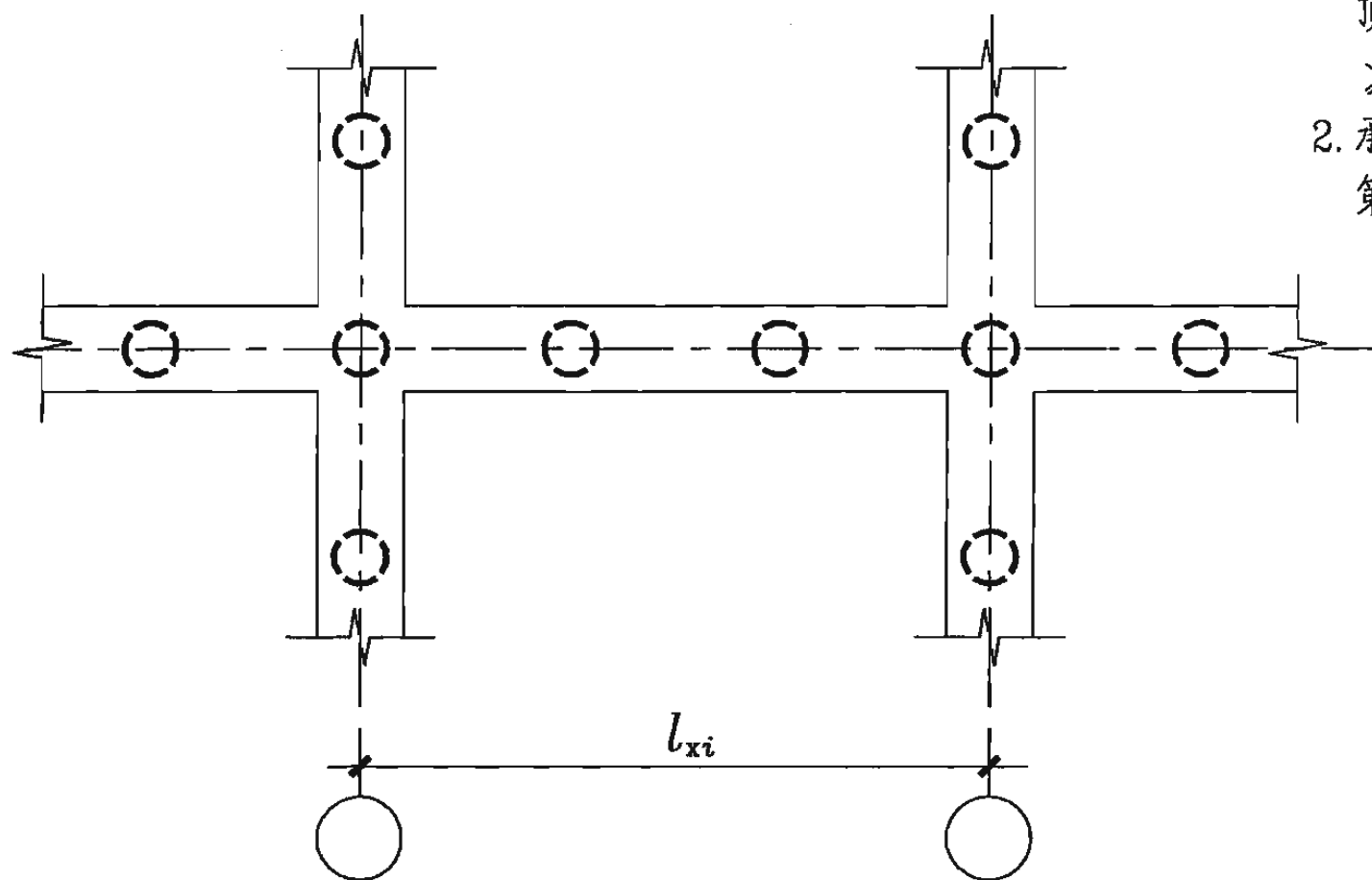
第二部分 标准构造详图	等腰三桩承台 $CT_J$ 配筋构造	图集号	06G101-6
审核 陈幼璠	校对 刘其祥	设计 陈青来	页 63



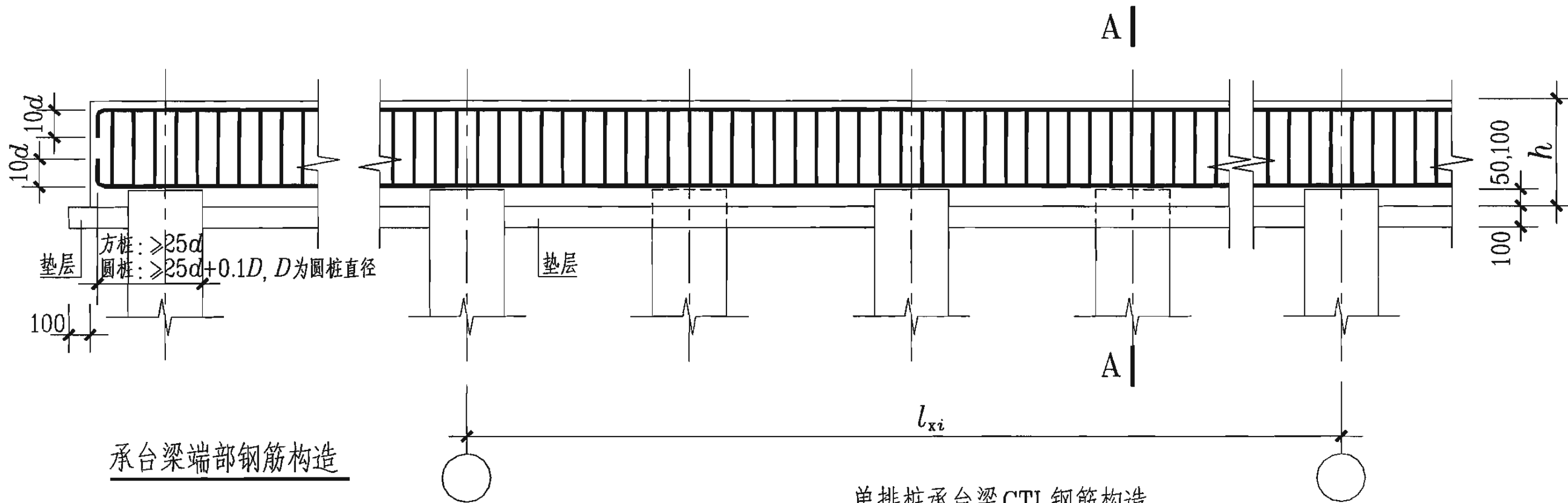
承台梁端部钢筋构造

单排桩承台梁CTL钢筋构造

- 注：1. 当桩直径或桩截面边长 $<800\text{mm}$ 时，桩顶嵌入承台 $50\text{mm}$ ；当桩径或桩截面边长 $\geq 800\text{mm}$ 时，桩顶嵌入承台 $100\text{mm}$ 。  
2. 承台梁拉筋的直径、间距、布置要求详见第57页的注3。



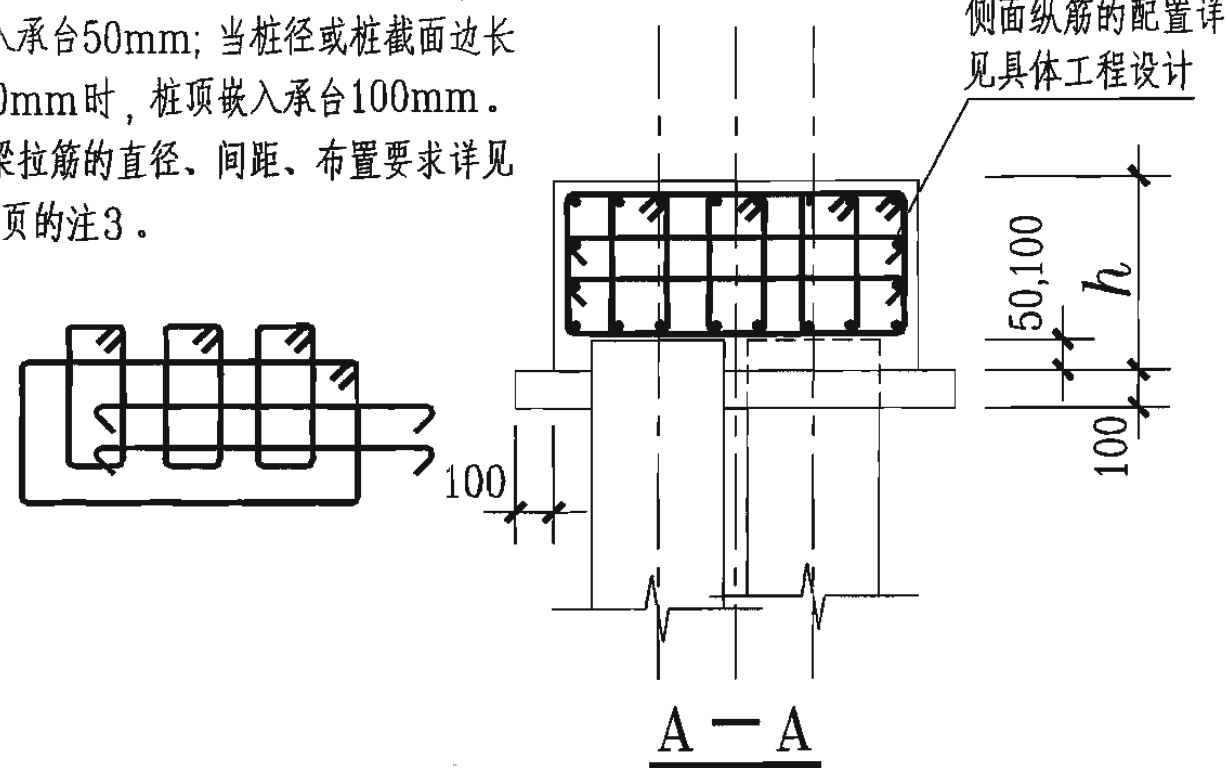
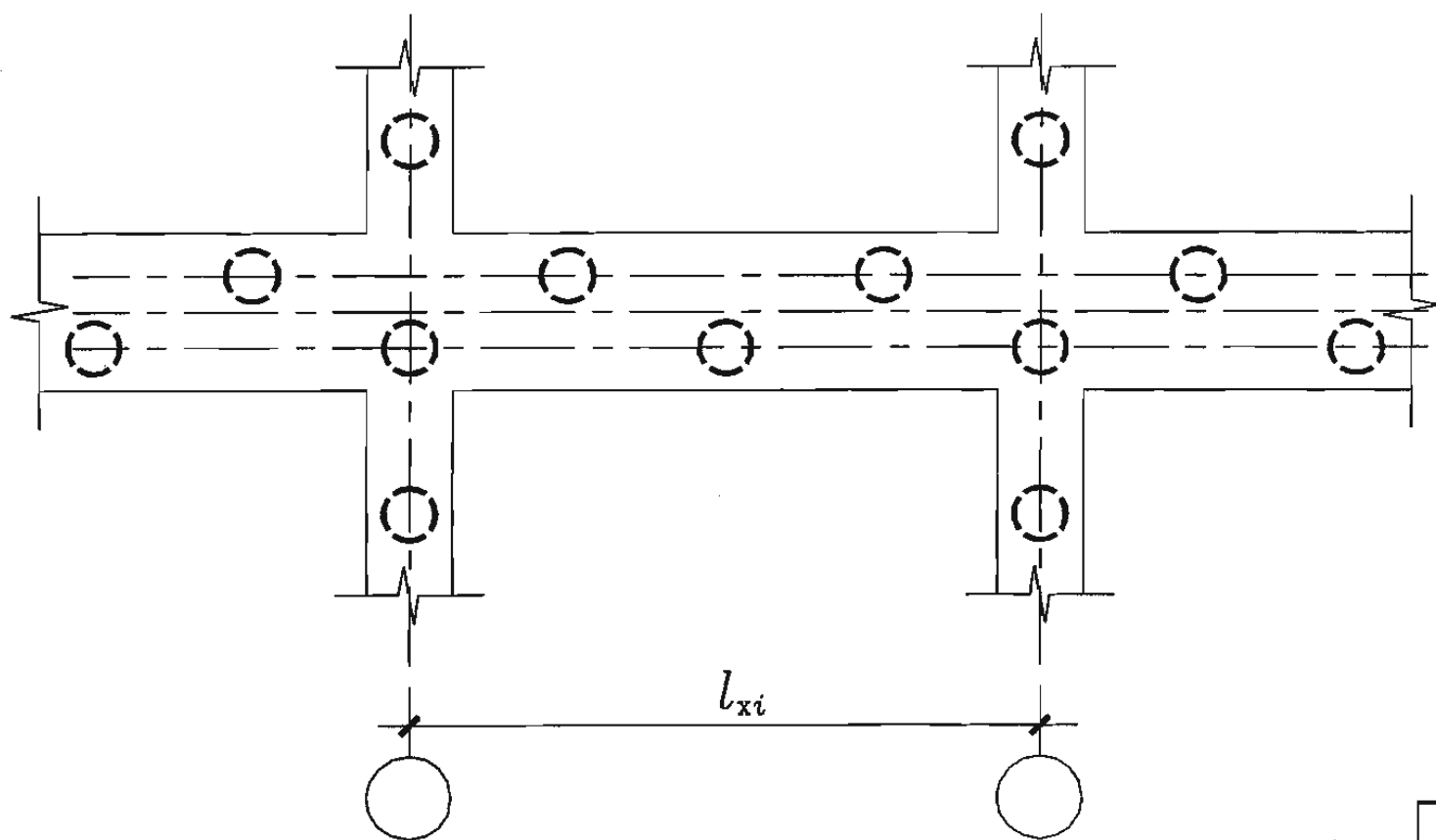
第二部分 标准构造详图	单排桩承台梁 CTL 配筋构造	图集号	06G101-6
审核 陈幼璠	校对 刘其祥	设计 陈青来	页 64



承台梁端部钢筋构造

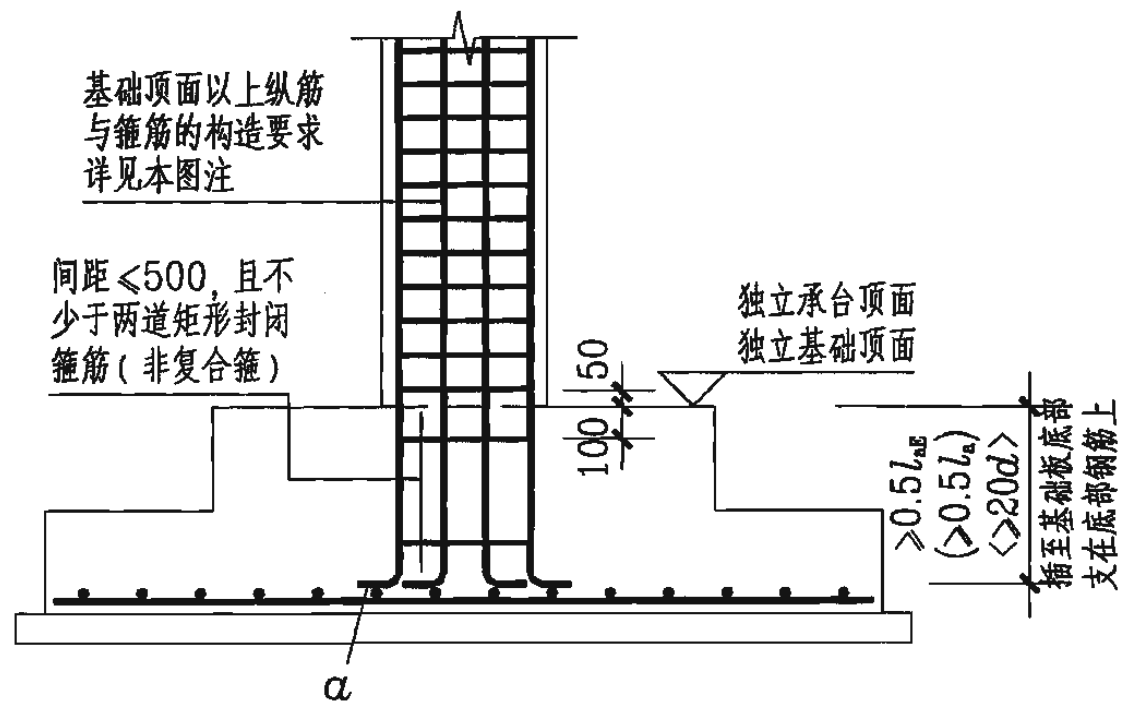
单排桩承台梁CTL钢筋构造

- 注: 1. 当桩直径或桩截面边长 $<800\text{mm}$ 时, 桩顶嵌入承台 $50\text{mm}$ ; 当桩径或桩截面边长 $\geq 800\text{mm}$ 时, 桩顶嵌入承台 $100\text{mm}$ 。  
 2. 承台梁拉筋的直径、间距、布置要求详见第57页的注3。

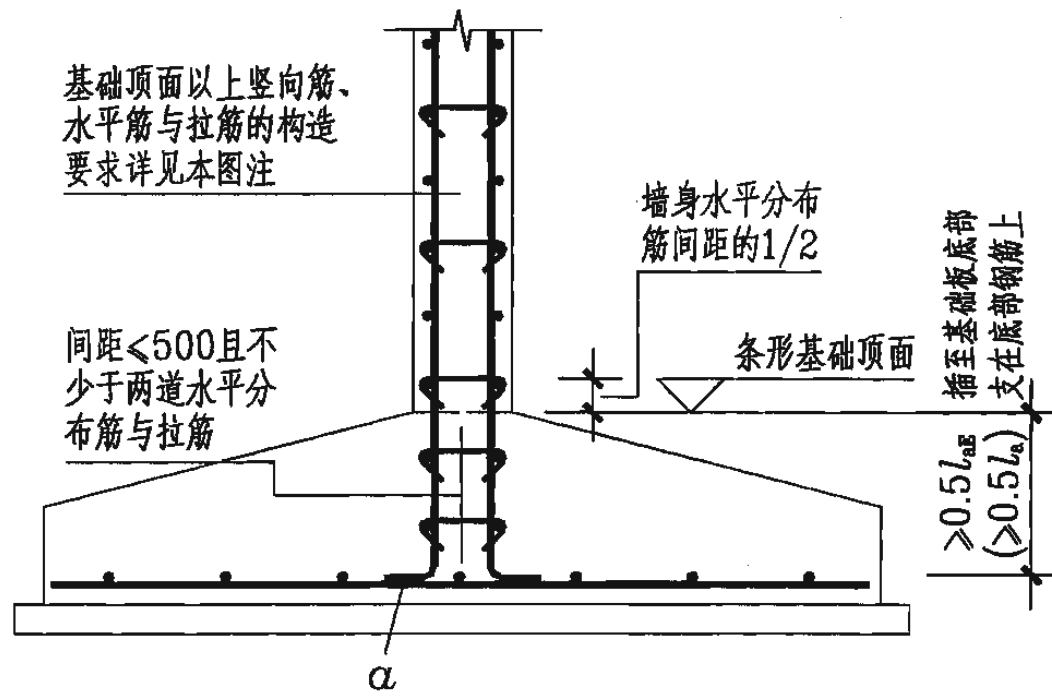


第二部分 标准构造详图	双排桩承台梁 CTL 配筋构造	图集号	06G101-6
审核 陈幼璠	校对 刘其祥 刘其祥	设计 陈青来	页 65

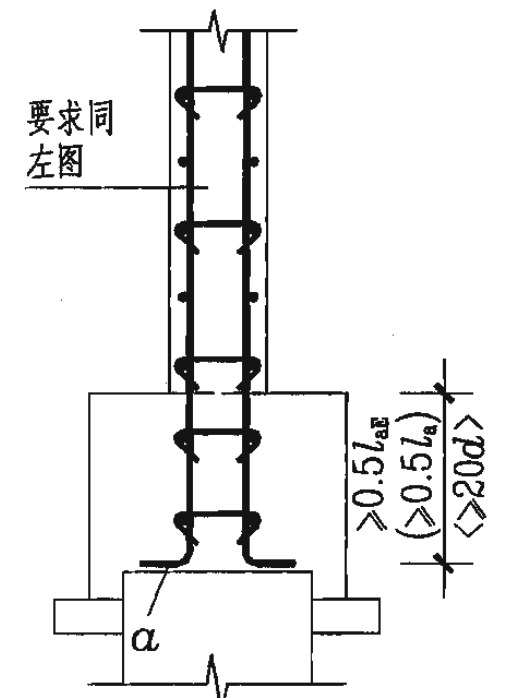




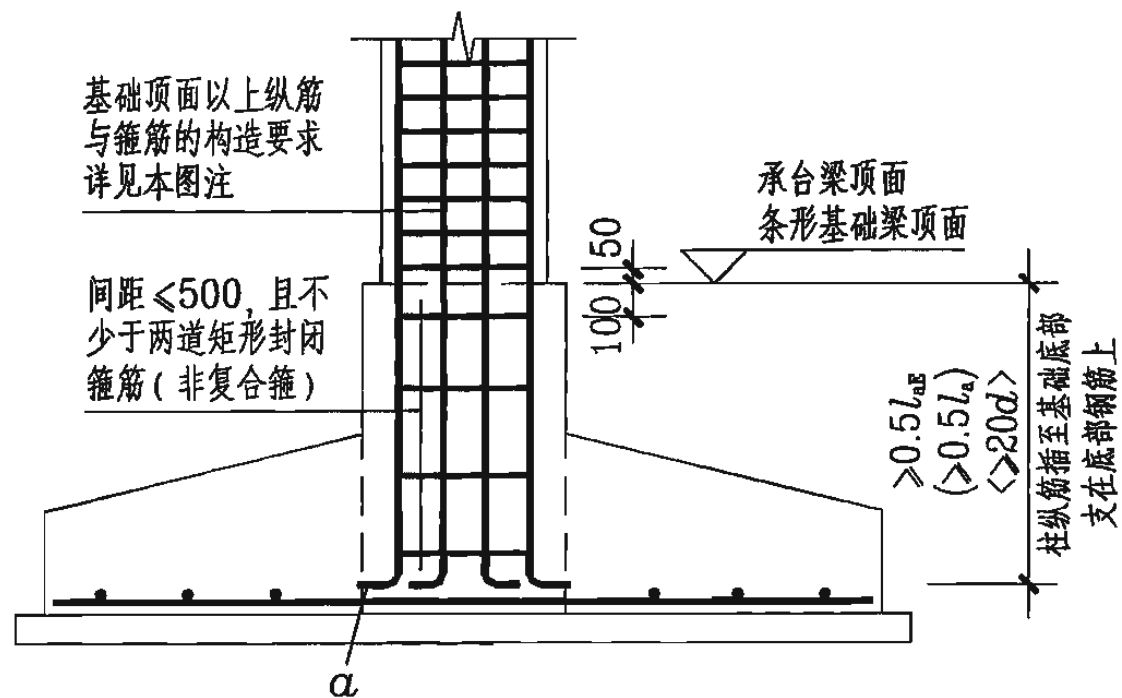
柱插筋在独立基础或独立承台的锚固构造



墙插筋在条形基础的锚固构造



墙插筋在承台梁的锚固构造



柱插筋在条形基础梁或承台梁的锚固构造

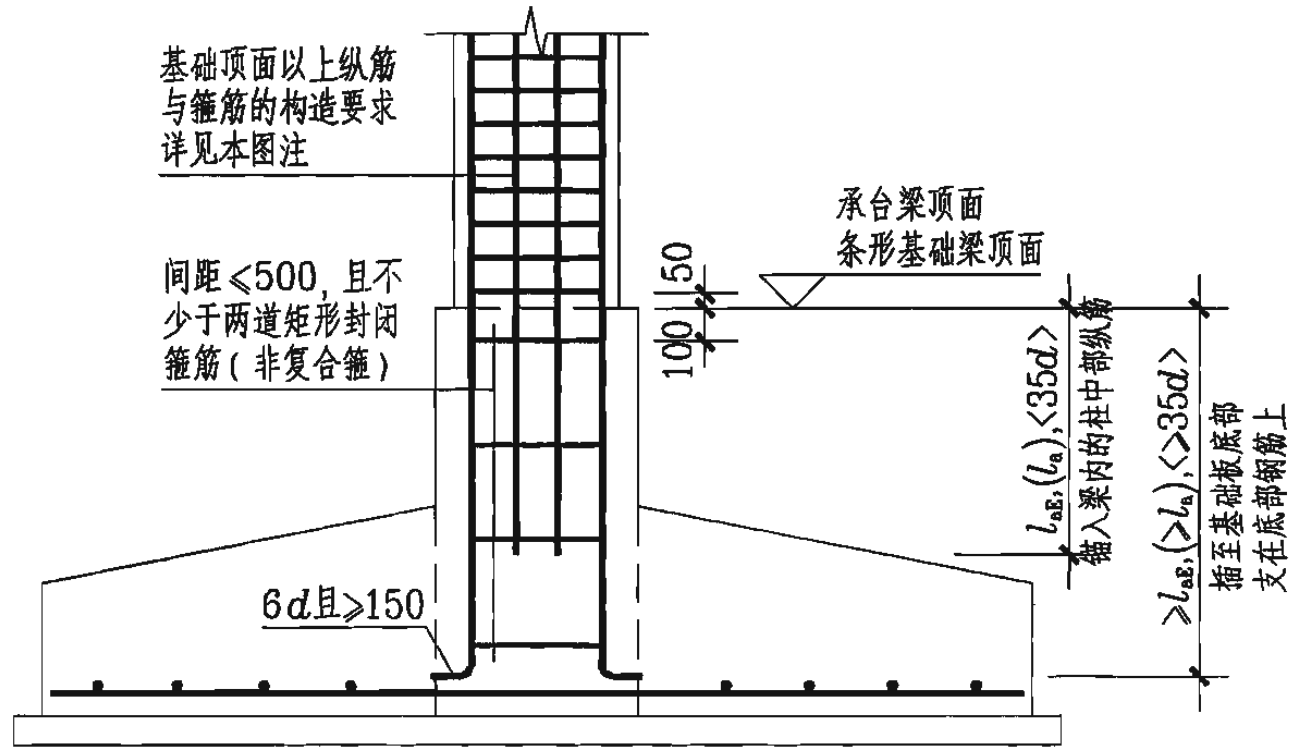
柱、墙插筋锚固竖直长度与弯钩长度对照表

竖直长度 (mm)	弯钩长度 $a$ (mm)
$>0.5l_{aE} (>0.5l_a)$	$12d$ 且 $>150$
$>0.6l_{aE} (>0.6l_a)$	$10d$ 且 $>150$
$>0.7l_{aE} (>0.7l_a)$	$8d$ 且 $>150$
$>0.8l_{aE} (>0.8l_a)$	$6d$ 且 $>150$
$>20d$	$35d$ 减竖直长度 且 $>150$

注：竖直长度为  $>20d$  与弯钩长度为  $35d$  减竖直长度且  $>150$  的条件，适用于柱、墙插筋在桩基独立承台和承台梁中的锚固。

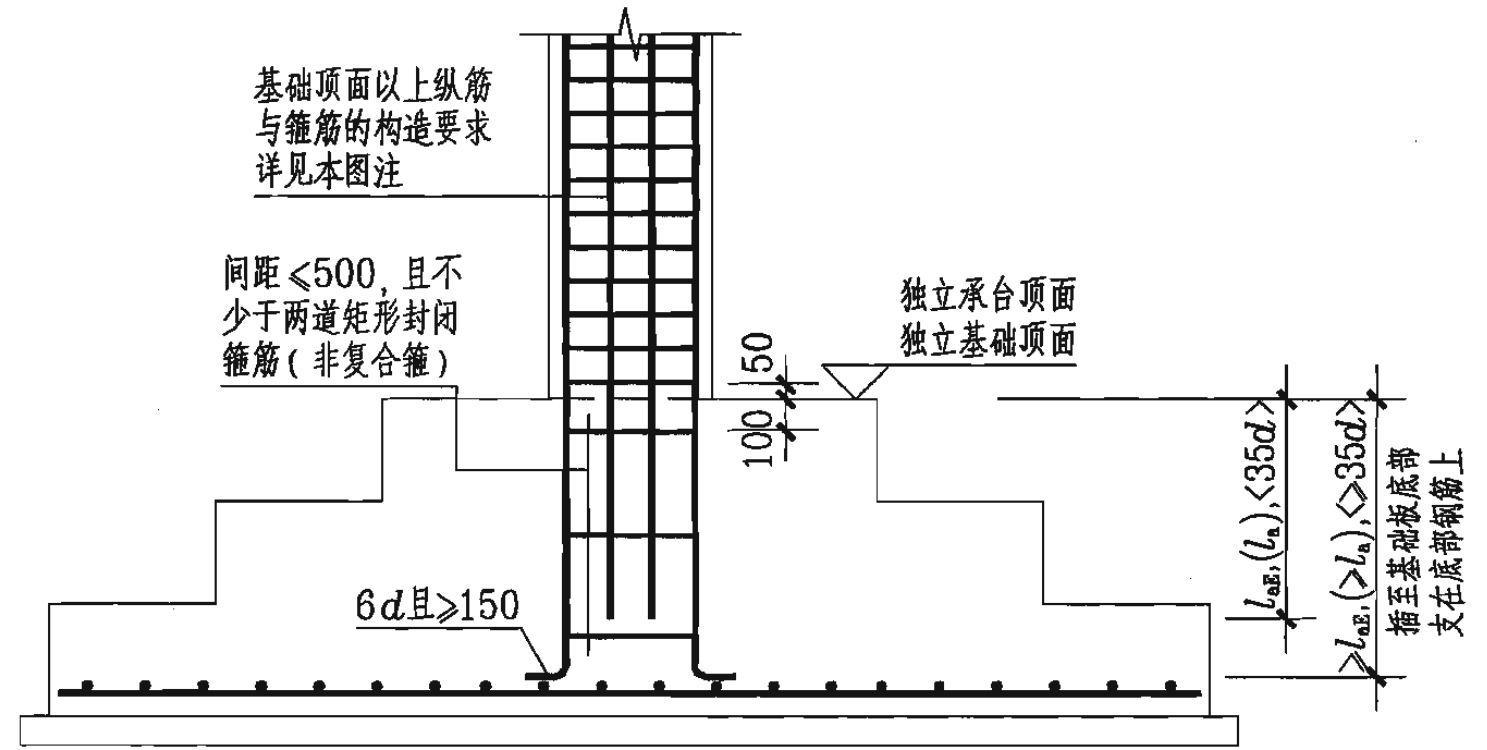
注：

1. 当上部结构底层地面以下未设基础连梁时，抗震柱与非抗震柱在基础顶面以上的纵筋连接构造，以及抗震柱箍筋加密区的要求，可按现行国家建筑标准设计《混凝土结构施工图平面整体表示方法制图规则和构造详图》（现浇混凝土框架、剪力墙、框架—剪力墙、框支剪力墙结构）03G101-1 中关于上部结构底层框架柱的相关规定。
2. 抗震墙与非抗震墙在基础顶面以上的竖向筋、水平筋的连接构造以及拉筋的设置要求，当具体设计未注明时，可按现行国家建筑标准设计 03G101-1 中关于上部结构底层剪力墙的相关规定。



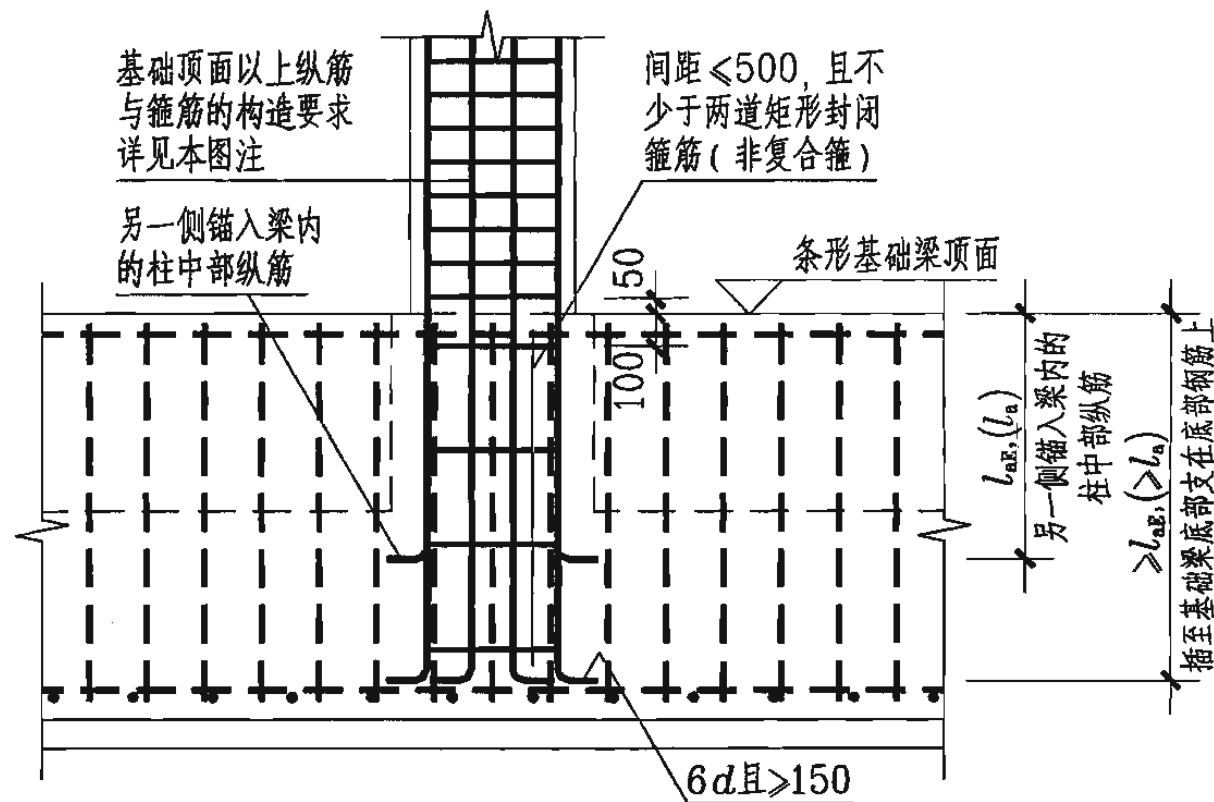
柱插筋在条形基础梁或承台梁的锚固构造

(“ $\langle \rangle$ ”中的第三个锚长控制条件仅适用于承台梁)



柱插筋在独立基础或独立承台的锚固构造

(“ $\langle \rangle$ ”中的第三个锚长控制条件仅适用于独立承台)



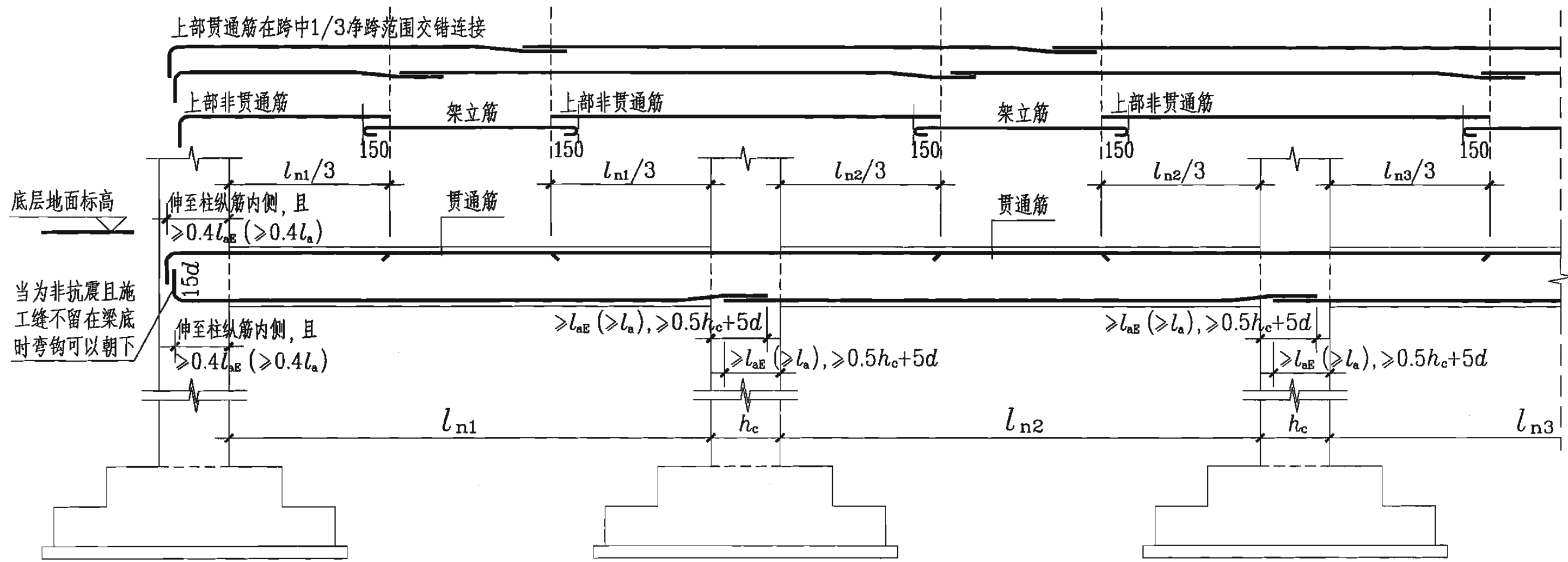
柱插筋在条形基础梁非交叉部位的锚固构造

(粗虚线所示为基础梁底部与顶部纵筋和基础梁箍筋)

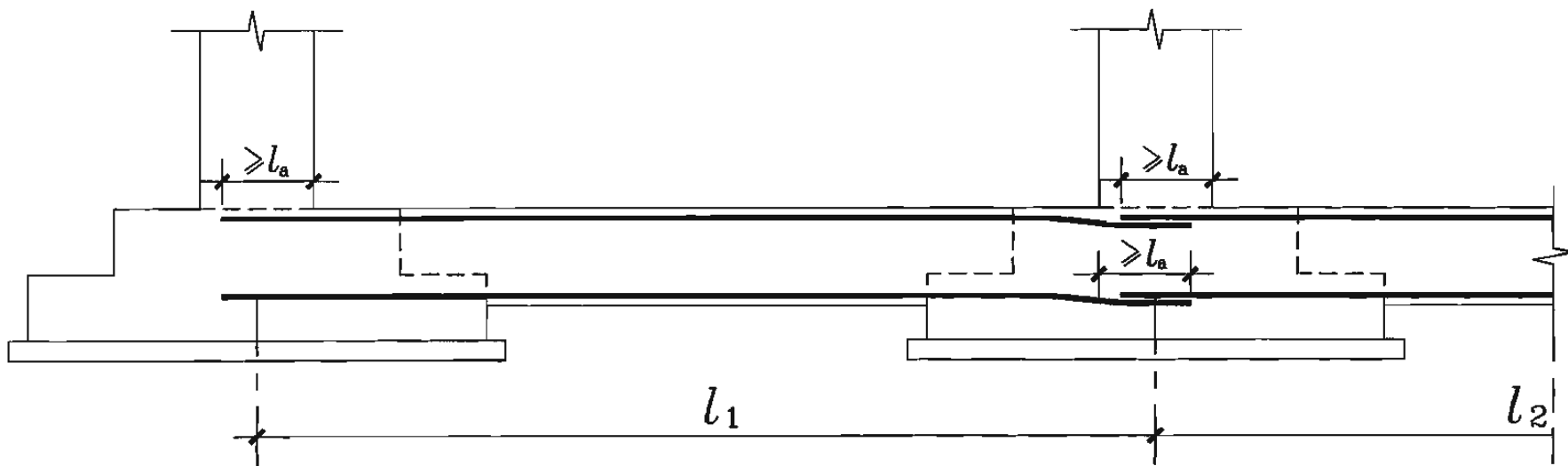
注:

1. 当上部结构底层地面以下未设基础连梁时, 抗震柱与非抗震柱在基础顶面以上的纵筋连接构造, 以及抗震柱箍筋加密区的要求, 可按现行国家建筑标准设计《混凝土结构施工图平面整体表示方法制图规则和构造详图》(现浇混凝土框架、剪力墙、框架-剪力墙、框支剪力墙结构) 03G101-1 中关于上部结构底层框架柱的相关规定。
2. 本图所示柱插筋在条形基础梁非交叉部位的锚固构造, 适用于柱插筋锚固在单根基础梁身的情况。

第二部分 标准构造详图	柱插筋在独立基础、 条形基础、桩基承台的锚固构造 (二)	图集号	06G101-6
审核	陈幼璠	校对	刘其祥 刘其祥 设计 陈青来
		页	67



地下框架梁DKL纵筋构造



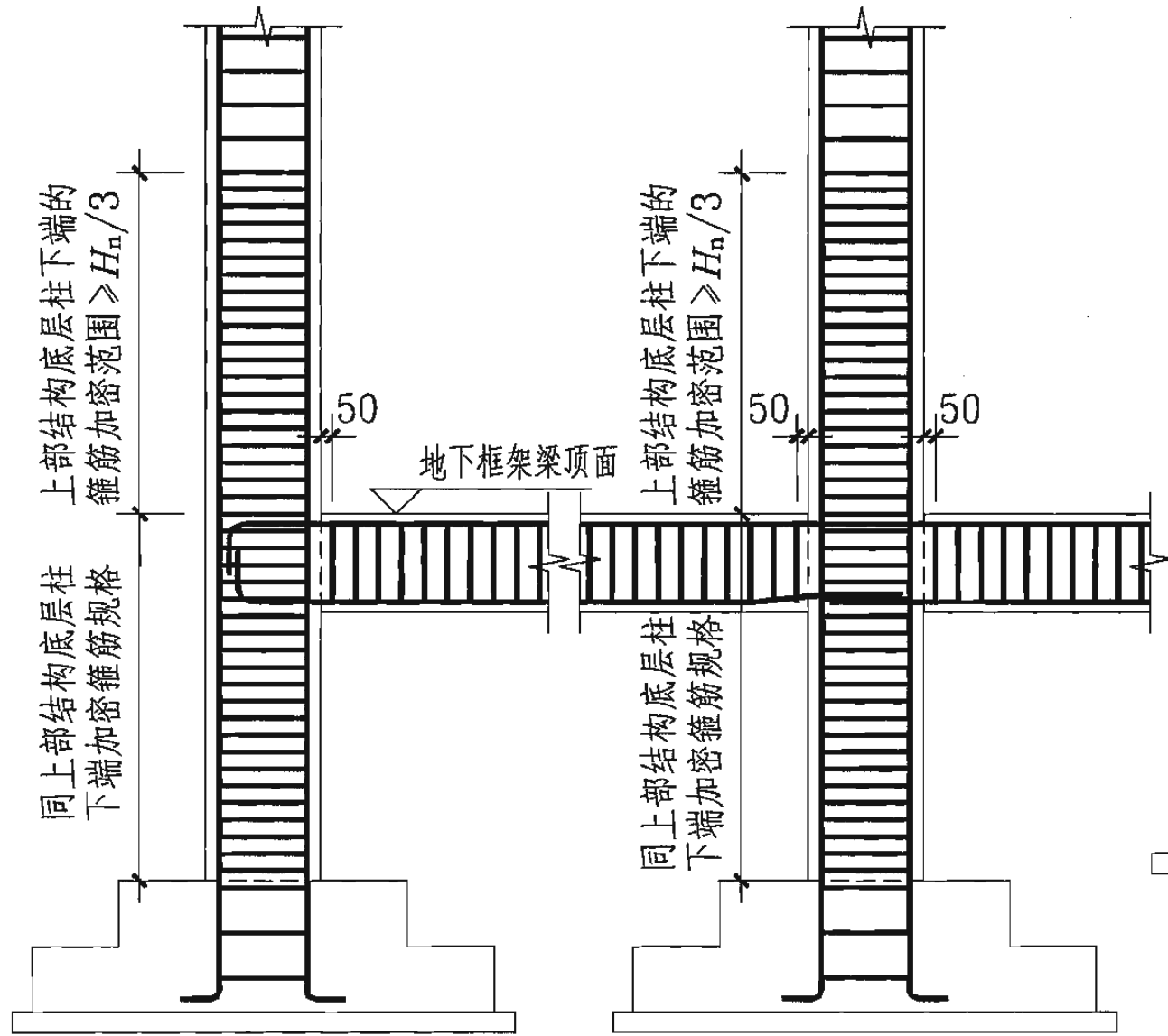
基础连梁JLL纵筋构造

(梁上部纵筋也可在跨中1/3范围内连接)

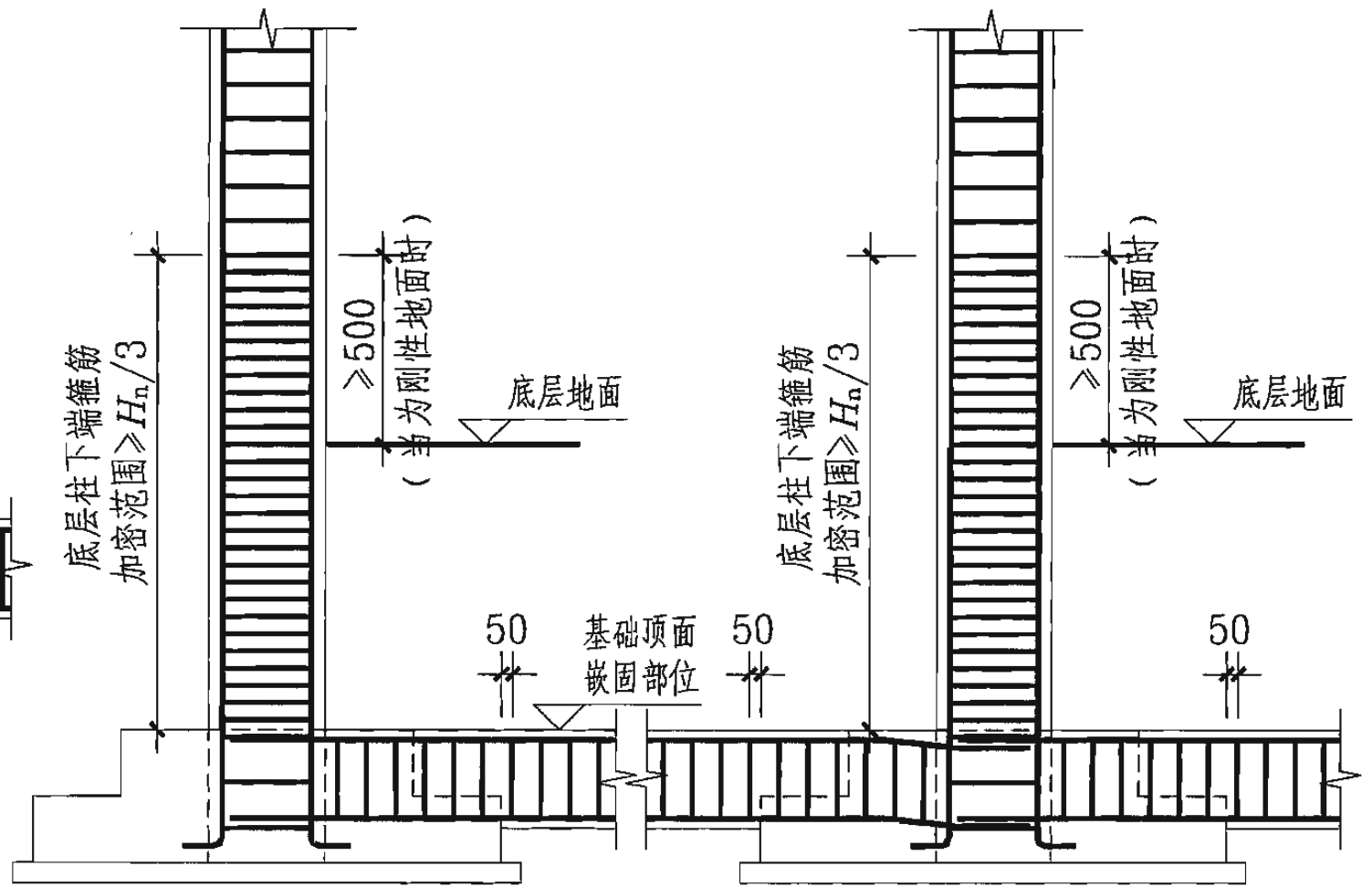
注:

1. 当框架柱两边的地下框架梁纵筋交错锚固时, 宜采用非接触锚固方式, 以确保混凝土浇筑密实, 使钢筋锚固效果达到强度要求。
2. 柱纵筋在地下框架梁顶面以上的连接, 应满足上部结构底层框架柱的连接要求, 详见《混凝土结构施工图平面整体表示方法制图规则和构造详图》(现浇混凝土框架、剪力墙、框架-剪力墙、框支剪力墙结构) 03G101-1 的相关规定, 从该部位往下至基础底面应保持柱纵筋连续。
3. 当地下框架梁上部贯通筋根数少于箍筋肢数时, 需设置附加架立筋。附加架立筋与非贯通纵筋构造搭接150mm。

第二部分 标准构造详图	地下框架梁DKL和基础连梁JLL纵筋构造	图集号	06G101-6
审核 陈幼璠	校对 刘其祥 刘其祥	设计 陈青来	页 68

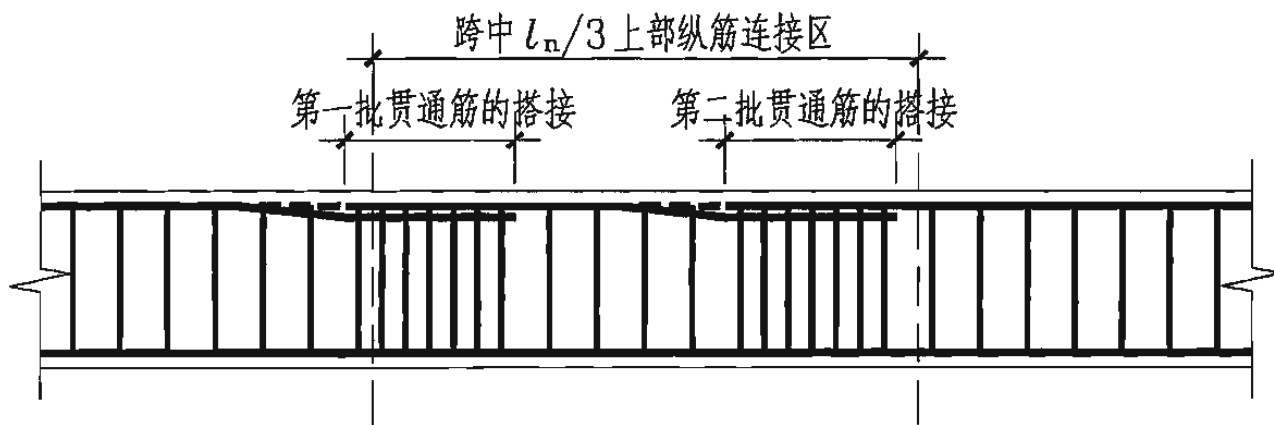


地下框架梁与相关联框架柱箍筋构造



基础连梁与基础以上框架柱箍筋构造

(梁上部纵筋也可在跨中1/3范围内连接)

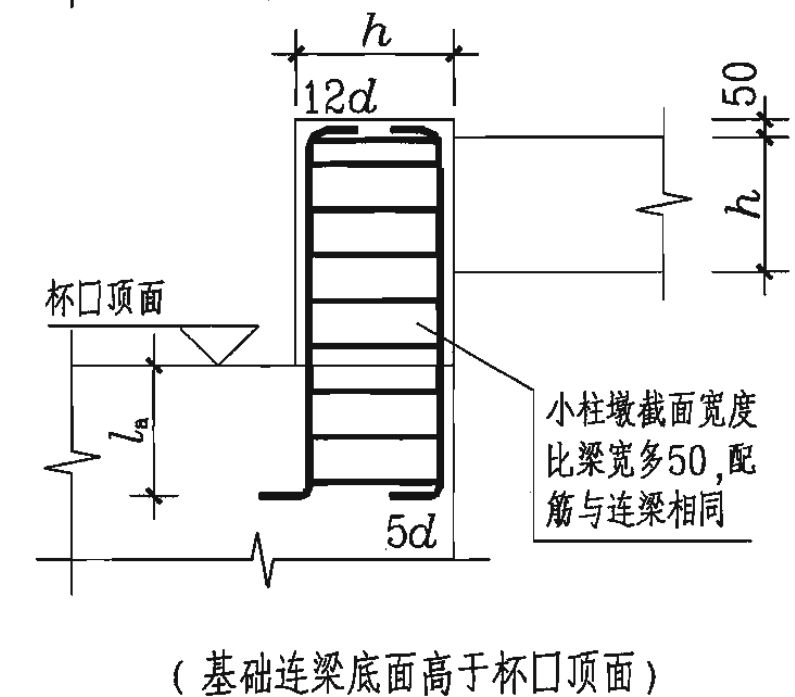
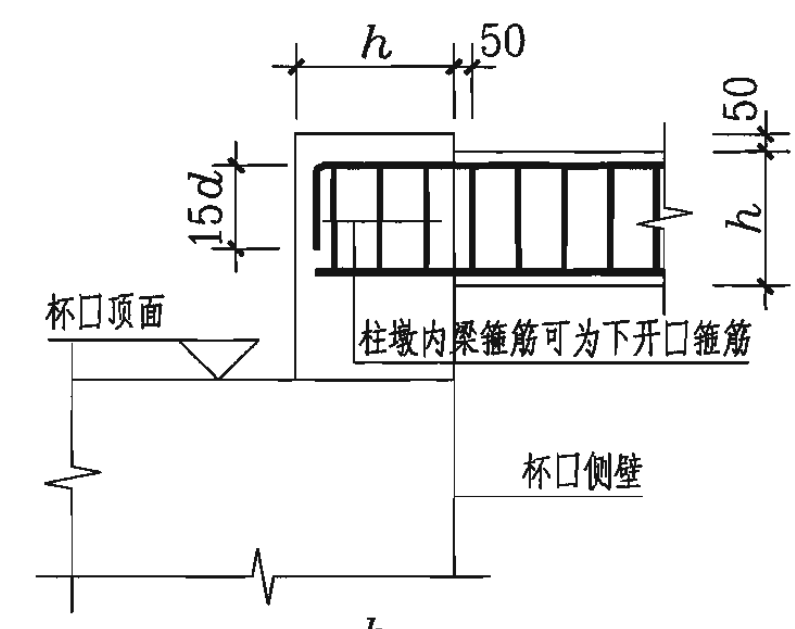
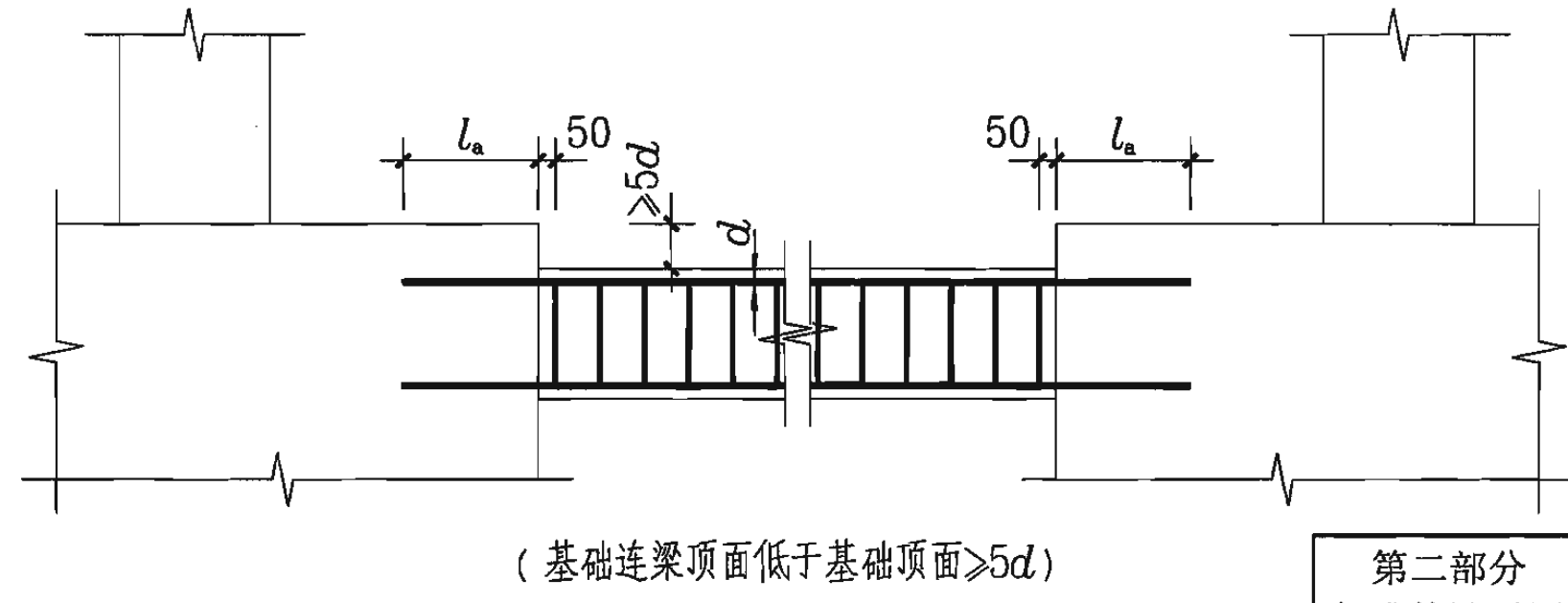
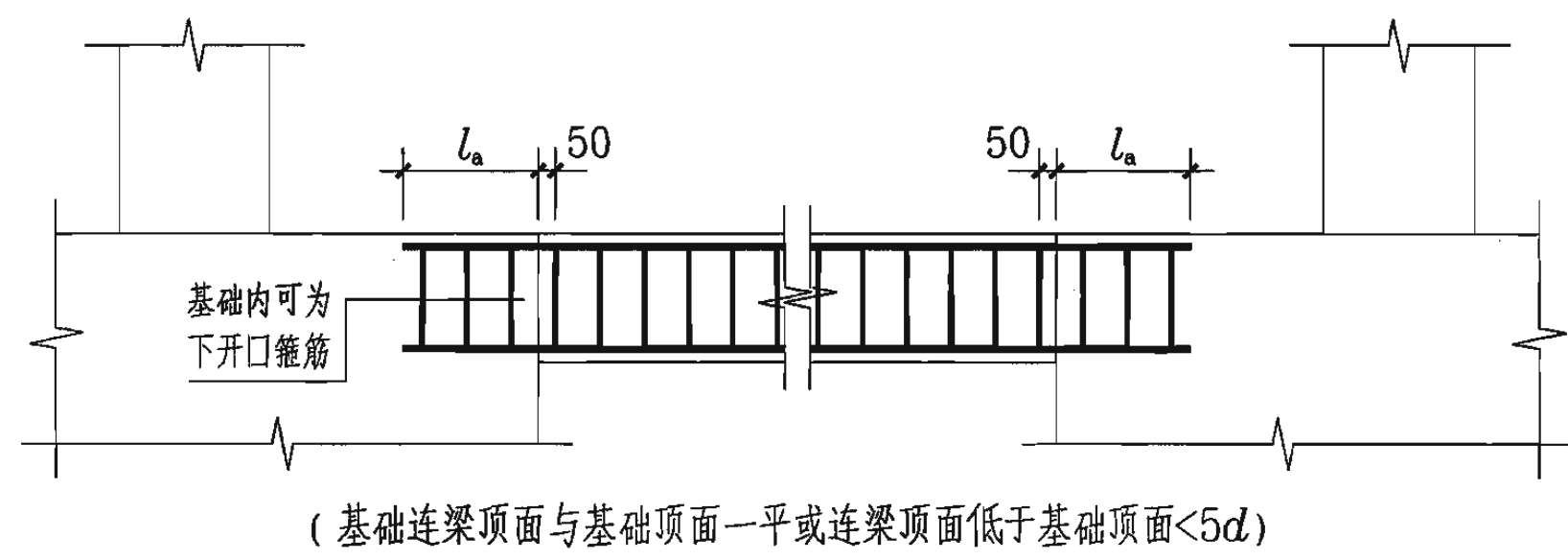
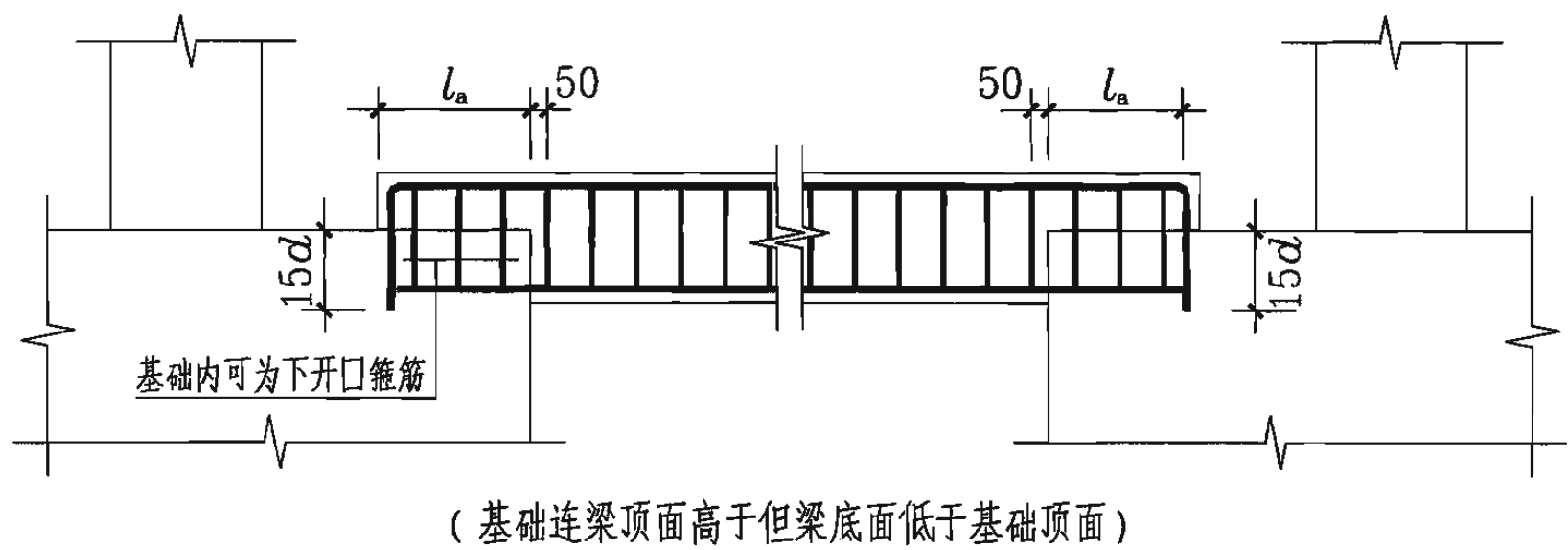


地下框架梁和基础连梁  
上部纵筋搭连接位置和箍筋加密构造

注:

1. 地下框架梁 JLL(xx) 的第一道箍筋距柱边缘 50 开始配置。
2. 当上部结构底层地面以下设置地下框架梁时，上部结构底层框架柱下端的箍筋加密高度从地下框架梁顶面开始计算，地下框架梁顶面至基础顶面的箍筋同上部结构底层框架柱下端的加密箍筋；当未设置地下框架梁时，上部结构底层框架柱下端的箍筋加密高度从基础顶面开始计算。
3. 当地下框架梁和基础连梁顶部贯通纵筋在跨中  $l_n/3$  范围搭接时，在搭接长度范围内应加密箍筋。加密的箍筋可半数采用向下开口箍筋，且应与该范围的封闭箍筋交替设置。

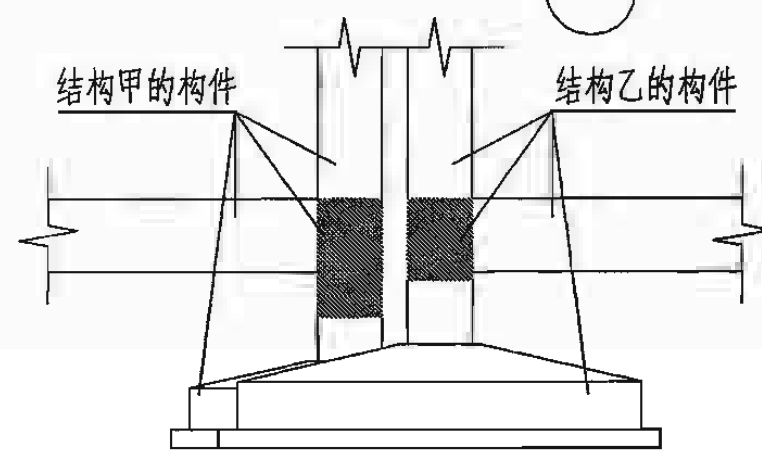
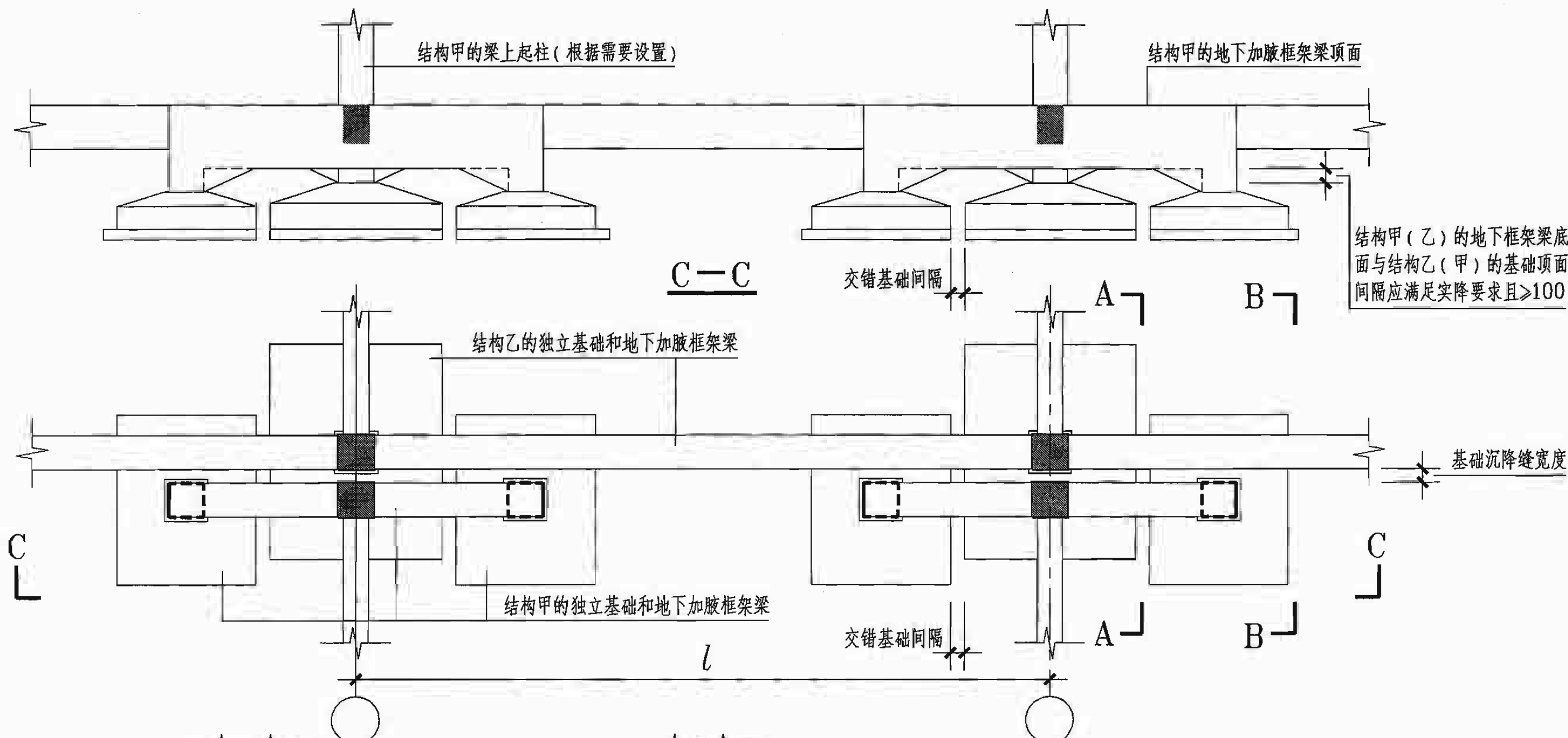
第二部分 标准构造详图	地下框架梁和基础连梁 及相关联框架柱箍筋构造	图集号	06G101-6
审核 陈幼璠	校对 刘其祥	设计 陈青来	页 69



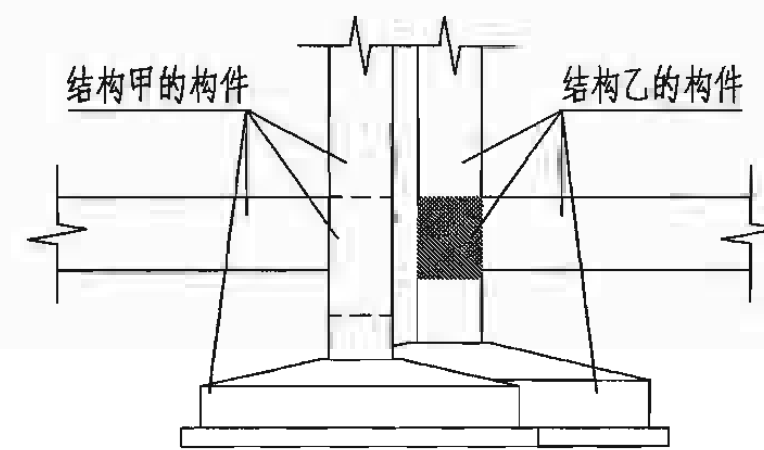
从基础边缘开始进行锚固的  
单跨基础连梁 JLLxx(1) 钢筋构造

- 注:
1. 单跨基础连梁 JLLxx(1) 的锚固支座, 可为普通独立基础、杯口独立基础、条形基础、桩基独立承台、承台梁以及大直径挖孔桩顶等。当单跨基础连梁的左右支座不同时, 应根据具体情况交叉采用本图构造。
  2. 当具体设计注明单跨基础连梁的纵向钢筋锚固到框架柱截面投影范围时, 应按本图集第 68 和 69 页多跨基础连梁端支座的钢筋构造。

第二部分 标准构造详图	单跨且无外伸或悬挑的基础连梁 JLLxx(1) 钢筋构造	图集号	06G101-6
审核 陈幼璠	校对 刘其祥	设计 陈青来	页 70



**A—A**

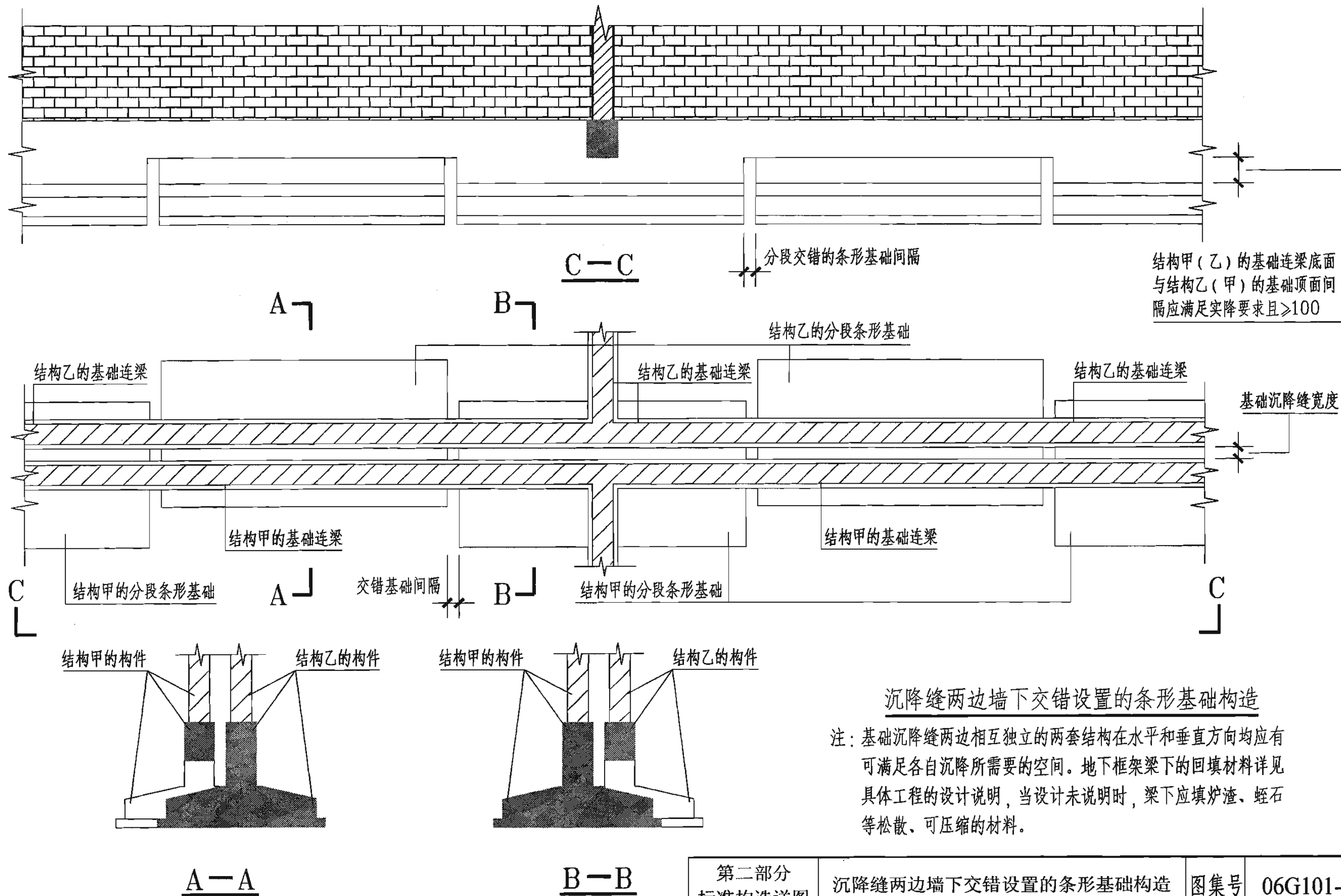


**B—B**

**沉降缝两边柱下交错设置的独立基础构造**

注：基础沉降缝两边相互独立的两套结构在水平和垂直方向均应有可满足各自沉降所需要的空间。地下框架梁下的回填材料详见具体工程的设计说明，当设计未说明时，梁下应填炉渣、蛭石等松散、可压缩的材料。

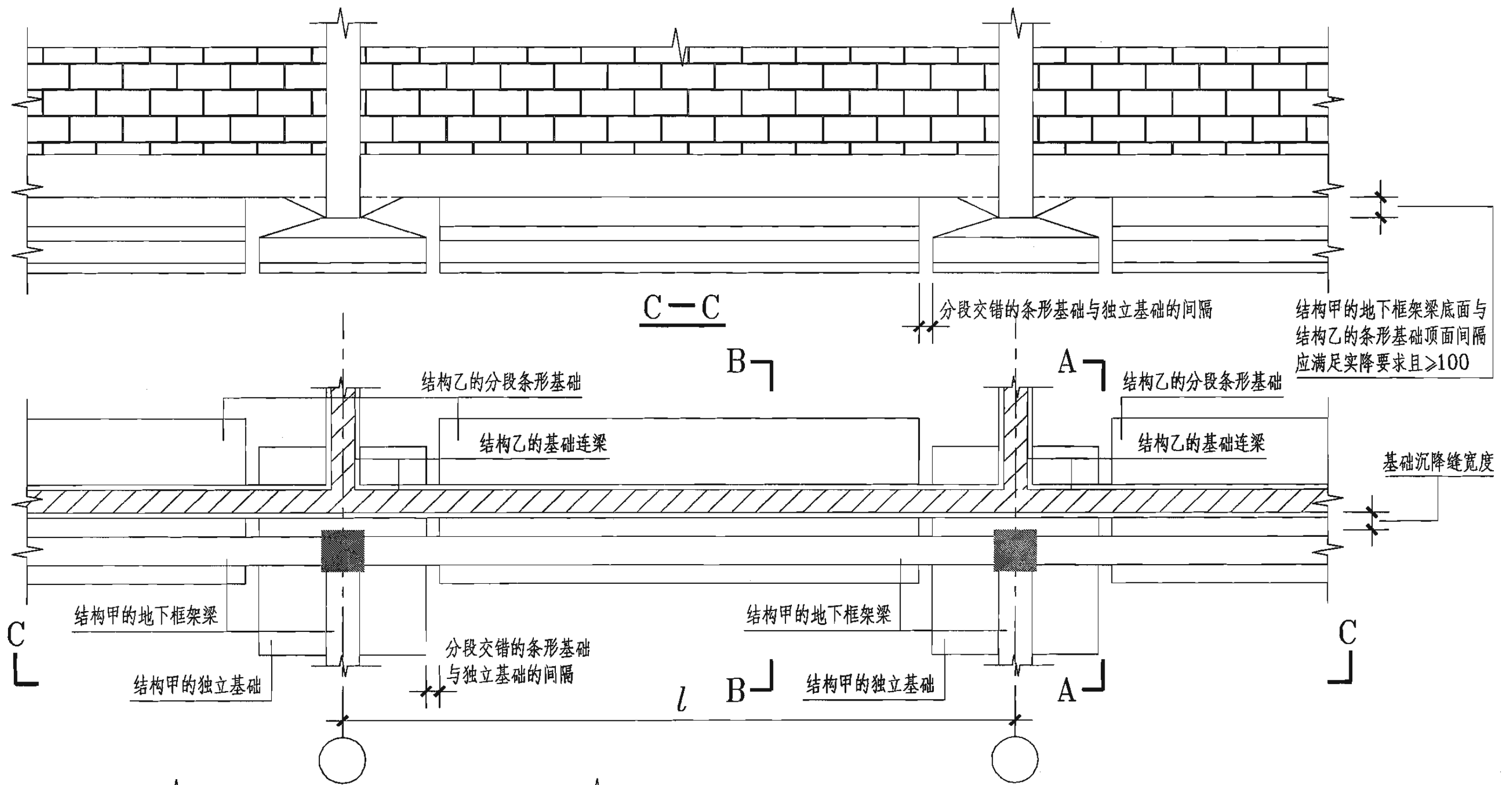
第二部分 标准构造详图		沉降缝两边柱下交错设置的独立基础构造		图集号	06G101-6
审核	陈幼璠	校对	刘其祥	设计	陈青来
				页	71



沉降缝两边墙下交错设置的条形基础构造

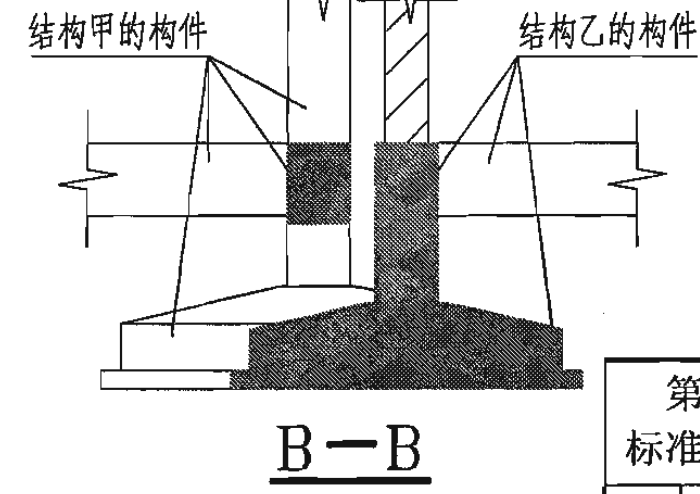
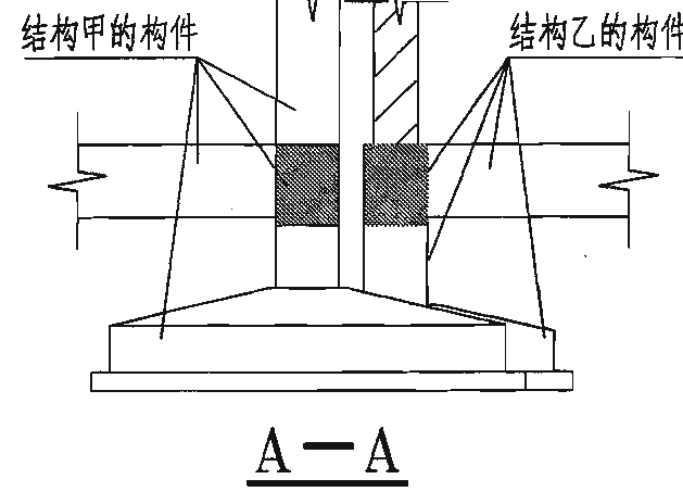
注：基础沉降缝两边相互独立的两套结构在水平和垂直方向均应有可满足各自沉降所需要的空间。地下框架梁下的回填材料详见具体工程的设计说明，当设计未说明时，梁下应填炉渣、蛭石等松散、可压缩的材料。

第二部分 标准构造详图		沉降缝两边墙下交错设置的条形基础构造	图集号	06G101-6
审核	陈幼璠	校对	刘其祥	设计
			陈青来	陈青来
			页	72



结构甲的地下框架梁底面与结构乙的条形基础顶面间隔应满足实降要求且 $\geq 100$

基础沉降缝宽度



**沉降缝两边交错设置柱下独立基础与墙下条形基础构造**

注：基础沉降缝两边相互独立的两套结构在水平和垂直方向均应有可满足各自沉降所需要的空间。地下框架梁下的回填材料详见具体工程的设计说明，当设计未说明时，梁下应填炉渣、蛭石等松散、可压缩的材料。

第二部分		沉降缝两边		图集号	06G101-6
标准构造详图		交错设置柱下独立基础与墙下条形基础构造		页	73
审核	陈幼璠	校对	刘其祥	设计	陈青来



# 标准构造详图变更表

标准图集编号: 06G101-6

## 标准构造详图变更表应用说明

1. 本“标准构造详图变更表”，为具体工程需要对本图集的标准构造详图作变更，供设计者在设计总说明中写明变更内容时参考使用。
2. 在表头栏中应注明标准图集编号。
3. 应注明所变更标准构造详图的名称及其所在图集页号。
4. 应注明变更所适用构件的编号。
5. 在变更具体内容中应绘制变更后的构造详图并加注说明。

第二部分 标准构造详图	附录：标准构造详图变更表及说明	图集号	06G101-6		
审核	陈幼璠	校对	刘其祥 刘其祥 设计 陈青来	页	74

# 专为施工企业倾心打造

# 提供全面周到技术服务

## 平法钢筋软件 —— G101.CAC

- ✓ 中国建筑标准设计研究院历时五年倾力研发
- ✓ 国标图集G101(平法)、SG901(钢筋排布)配套应用软件
- ✓ 真正达到下料标准的钢筋软件

服务热线 010-88361155-901

### 应用价值

- “平法”设计不再绘制构件详图，大量繁琐的钢筋数据计算已由设计环节向施工环节转移，增加了施工单位的工作量和技术难度。通过G101.CAC的简单操作，可轻松完成钢筋翻样，大大提高工作效率。
- G101.CAC依据国标图集06SG901《混凝土结构施工钢筋排布规则与详图》的要求，自动进行钢筋施工排布设计，准确完成钢筋翻样、断料，有效保证工程质量。
- G101.CAC自动生成钢筋配料单、钢筋加工单、钢筋断料单、钢筋料牌等施工表单，并提供人工编辑手段，全面辅助钢筋工程施工。

### 系统特点

- 🔍 操作简单，无需专门学习
- 🔍 准确可靠，满足下料要求
- 🔍 优化断料，节省大量钢筋
- 🔍 标准表单，提升企业形象

工程名称	××大厦A座工程
层号	第1层
类型	梁
料牌	第1层梁钢筋-料牌2
备注	
构件编号	KL1(3) 第1跨~第3跨 1件
2	2根
Φ25 (材13)	断料长度=10443
	10125
	375 直

钢筋料牌

料牌编号	钢筋规格	间距	钢筋形状	断料长度	每件根数	总根数	总长	总重	备注
第1跨									
1	Φ22	200		6928	4	4	27.71	82.58	下: 1-4#
2	Φ25	200		10443	1	1	10.44	40.21	上: 1#、4#、为超长筋
3	Φ25	200		8643	1	1	8.64	33.28	上: 4#、为超长筋
4	Φ25	200		2643	2	2	5.29	20.35	上: 2-3#
5	Φ25	200		4200	2	2	8.40	32.34	上: 2-3#
6	Φ12	150		2100	2	2	4.20	3.73	上: 2-3#、为超长筋
7	Φ12	150		5760	4	4	23.04	20.46	钢筋: 每个2根, 均匀
8	Φ8	100		2099	36	36	75.56	29.85	钢筋: 角度<14.4°
9	Φ8	100		1733	36	36	62.39	24.64	钢筋: 角度<14.34°
10	Φ6	400		454	31	31	14.07	3.12	钢筋: 2#、上下错开设置

加工序号	钢筋规格	钢筋形状	断料长度	总计根数	料牌编号	原材料号	备注
1	Φ22		6928	8	第1层梁钢筋-料牌1(8根)	材12	
2	Φ25		10443	2	第1层梁钢筋-料牌2(2根)	材13	
3	Φ25		8643	2	第1层梁钢筋-料牌3(2根)	材13	
4	Φ25		2643	4	第1层梁钢筋-料牌4(4根)	材13	
5	Φ25		4200	4	第1层梁钢筋-料牌5(4根)	材13	
6	Φ12		2100	6	第1层梁钢筋-料牌6(6根)	材7	
7	Φ12		5760	12	第1层梁钢筋-料牌7(12根)	材7	
8	Φ8		2099	108	第1层梁钢筋-料牌8(108根)	材2	
9	Φ8		1733	108	第1层梁钢筋-料牌9(108根)	材2	
10	Φ6		454	93	第1层梁钢筋-料牌10(93根)	材1	

断料序号	料牌编号	钢筋规格	原材料尺寸	原材料根数	钢筋断料组合方式 [根数×断料长度(mm)] (加工序号)	断料 [根数×长度(mm)/重量]	备注
1	材13	Φ25	12000	2	1根×10443 2	2根×1537/11.99kg	
2	材13	Φ25	12000	2	1根×8643, 1根×2643 3, 4	2根×714/5.50kg	
3	材13	Φ25	12000	2	1根×2643, 2根×4200 4, 5	2根×937/7.37kg	
4	材12	Φ22	12000	8	1根×6928 1	8根×5072/120.93kg	
5	材12	Φ22	12000	4	1根×6928 11	4根×5104/60.84kg	
6	材7	Φ12	12000	1	5根×2100 6	1根×1500/1.33kg	
7	材7	Φ12	12000	1	1根×2100 6	1根×9900/8.79kg	
8	材7	Φ12	12000	6	2根×5760 7	6根×480/2.56kg	
9	材2	Φ8			108根×2099 8		
10	材2	Φ8			108根×1733 9		

## 主编单位、联系人及电话

主编单位 中国建筑标准设计研究院 陈青来 qlchen@sdu.edu.cn

组织编制单位、联系人及电话

中国建筑标准设计研究院

陈长兴 010-88361155-800 (国标图热线电话)  
010-68318822 (发行电话)