

浙江省建筑工程补充定额

浙江省建筑工程加固预算定额

中国计划出版社

2012 北京

关于印发《浙江省建筑工程加固预算定额》的通知

浙建站计〔2012〕59号

各市建设工程造价管理站(处、办),义乌市造价站:

为满足我省加固工程计价的需要,合理确定工程造价,规范加固工程计价行为,根据《浙江省建设工程造价管理办法》有关要求,我们组织有关专业人员编制完成了《浙江省建筑工程加固预算定额(以下简称本定额)》,经审定准予颁发,现将有关事项通知如下:

- 一、本定额是《浙江省建筑工程预算定额》(2010版)的补充定额,与其配套使用。
- 二、本定额附录中的加固工程清单项目是对我省《建设工程工程量清单计价规范》(GB50500-2008)的补充,与其配套使用。
- 三、本定额适用于本省行政区域内的工业与民用房屋建筑、构筑物的加固工程。
- 四、本定额自二〇一三年一月一日起实施,之前已办理竣工结算的工程不再调整。

二〇一二年十一月十二日

总 说 明

一、为满足我省房屋建筑工程结构加固的需要,合理确定和有效控制其工程造价,根据国家及我省相关的工程规范、规程、标准等,特编制《浙江省建筑工程加固预算定额》(以下简称“本定额”)。

二、本定额是指导设计概算、施工图预算、投标报价的编制以及工程合同价的约定、竣工结算办理、工程计价纠纷调解处理、工程造价鉴定的依据。全部使用国有资金或国有资金为主的房屋建筑加固工程,编制招标控制价应执行本定额。

三、本定额适用于本省行政区域内的工业与民用房屋建筑、构筑物的加固工程。

四、本定额中所称的加固工程是指为增强建(构)筑物的结构性能、保证使用安全、延长使用年限所进行的结构性加固的施工作业。

五、本定额作为我省建筑工程预算定额的补充项目,与现行的 2010 版计价依据配套使用。定额中人工、材料和机械台班单价均按 2010 版计价依据的基期价格取定,新增材料的价格按 2012 年 2 季度杭州市市场价格确定。由于加固材料品种繁多,且价格差异较大,本定额取定时以国产材料为主。

六、本定额在确定定额水平时,已综合考虑了加固工程施工地点分散、受原有建筑影响工效较低等因素。

七、本定额人工按定额用工的技术含量综合为一类、二类和三类人工,其内容包括基本用工、超运距用工、人工幅度差和辅助用工,具体分类口径与《浙江省建筑工程预算定额》一致。

八、本定额中各类砂浆均按普通现拌砂浆编制,若实际使用预拌(干混或湿拌)砂浆,按以下方法调整定额:

1. 使用干混砂浆时,除将现拌砂浆单价换算为干混砂浆外,另按相应定额中每立方米砂浆扣除人工0.2工日,灰浆搅拌机台班数量乘以系数0.6;

2. 使用湿拌砂浆时,除将现拌砂浆单价换算为湿拌砂浆外,另按相应定额中每立方米砂浆扣除人工0.45工日,并扣除灰浆搅拌机台班数量。

九、本定额中各类混凝土均按普通现拌混凝土编制,若实际使用商品混凝土时,应按以下方法调整:

1. 使用泵送商品混凝土时,除将普通现拌混凝土单价换算为泵送商品混凝土单价外,还应扣除相应定额中的搅拌机台班数量,同时振捣器台班数量乘以0.8;另按相应定额中每 10m^3 混凝土含量扣除人工6.5工日;

2. 使用非泵送商品混凝土时,除将普通现拌混凝土单价换算为非泵送商品混凝土单价外,还应扣除相应定额中的搅拌机台班数量;另按相应定额中每 10m^3 混凝土含量扣除人工5.2工日。

十、本定额未包括《建筑结构加固工程施工质量验收规范》中所规定由施工单位自行检测所需的费用,发生时另行计算。

十一、本定额与其他定额的关系:

1. 对于本定额中未包含的分部分项工程量子目,可参照《浙江省建筑工程预算定额》(2010版)执行。考虑到房屋建筑抗震加固工程的特殊性,对参照子目的人工和机械消耗量分别调增20%和5%,主材用量按本定额附录损耗率表进行调整,其余不变(加工厂或非现场预制构件子目除外)。

2. 单独加固工程的施工取费按如下规定计取,其他费用项目发生时按建筑工程取费的相应规定计算。

单独加固工程施工取费费率

定额编号		项目名称	计算基数	费率(%)
A1		施工组织措施费	人工费 + 机械费	12.22 ~ 16.58
其中	A1-1	安全文明施工费	人工费 + 机械费	8.75 ~ 10.69
	A1-4	二次搬运费	人工费 + 机械费	2.13 ~ 3.09
	A1-5	已完工程及设备保护费	人工费 + 机械费	0.06 ~ 0.72
	A1-6	检验试验费	人工费 + 机械费	1.92 ~ 3.12
A2		企业管理费	人工费 + 机械费	22.00 ~ 28.00
A3		利润	人工费 + 机械费	14.00 ~ 24.00
A4		规费	人工费 + 机械费	13.35
A5	税金	市区	直接费 + 管理费 + 利润 + 规费	3.577
		城(镇)		3.513
		其他		3.384

说明:1. 施工组织措施费、企业管理费、利润在编制招标控制价时,按区间费率的中值计算。

2. 加固工程造价在 30 万元以内的检验试验费另行调整。

十二、本定额凡注明“××以内”均包括“××”本身；注明“××以外”或“××以上”的，则不包括“××”本身。

十三、本定额由浙江省建设工程造价管理总站负责解释和管理。

目 录

第一章 土方及基础加固工程

说明	3
工程量计算规则	6
一、人工土方	7
1. 土方开挖	7
2. 回填土	8
3. 人力车运土	9
二、混凝土基础加固	10
三、锚杆静压桩	11
1. 锚杆制作、安装	11
2. 锚杆静压桩制桩	12
3. 混凝土基础开凿压桩孔	13
4. 压桩	16
5. 送桩	18
6. 接桩	20
7. 孔内截桩	22
8. 混凝土封桩	23

第二章 砖砌体加固工程

说明	30
工程量计算规则	30

一、砌体补强及修复·····	31
二、墙面钢筋网加固·····	32
三、砌体裂缝压力灌浆·····	34

第三章 混凝土及钢筋混凝土加固工程

说明·····	37
工程量计算规则·····	40
一、现浇混凝土加固·····	49
1. 混凝土柱·····	49
2. 混凝土梁·····	50
3. 混凝土墙·····	51
4. 混凝土板·····	52
5. 零星混凝土·····	53
6. 钢绞线网片、聚合物砂浆·····	54
二、模板工程·····	56
1. 垫层、基础模板·····	56
2. 静压桩预制模板·····	58
3. 柱模板·····	59
4. 梁模板·····	60
5. 墙模板·····	63
6. 板模板·····	64
7. 零星构件模板·····	65
三、钢筋制作、安装·····	66
1. 普通钢筋·····	66

2. 新、旧钢筋焊接	68
3. 植钢筋、化学锚栓	69
(1) 植筋	69
(2) 植化学锚栓	71
四、包(粘)钢加固	72
1. 外包钢加固	72
2. 粘钢加固	74
3. 注浆、注胶	75
五、碳纤维粘贴加固	76
六、基层及界面处理	78
1. 剔除旧混凝土	78
2. 阻锈	79
3. 裂缝处理	80

第四章 其他工程

说明	83
工程量计算规则	85
一、加固前卸载支撑	87
1. 柱加固前卸载支撑	87
2. 梁加固前卸载支撑	88
3. 砖砌体加固前卸载支撑	89
二、脚手架	90
1. 柱加固脚手架	90

2. 梁加固脚手架	91
3. 墙加固脚手架	92
4. 板加固满堂脚手架	93
5. 外墙脚手架	94
三、锚杆静压桩场内运输	96
1. 人力水平运输锚杆静压桩	96
2. 地下室人力垂直运输锚杆静压桩	97
四、垂直运输	98
1. 地下室人力垂直运输	98
2. 地上建筑人力垂直运输	99
3. 机械垂直运输材料	100
五、钻(凿)孔	101
六、拆除	105

附 录

附录 A 主要材料损耗率表	111
附录 B 工料机价格取定表	112
附录 C 浙江省建筑工程加固定额补充清单项目	121
附录 D 浙江省加固定额相关工序图片及施工机具	131

第一章 地基及基础加固工程

说 明

一、本章包括人工土方、混凝土基础加固和锚杆静压桩等共 52 个子目。

二、本章土方定额子目适用于原有建筑范围内因工程加固所需的土方开挖,不适用于新建工程,也不适用于房屋工程纠偏所涉及的人工挖(掏)土。

三、人工土方已综合考虑了不同类别的土质及干湿土因素,计算工程量及套用定额时不再区分土壤类别和干湿土,均按本定额执行。地下障碍物的排除及地下水位以下的降排水费用,应另行计算。

四、人工挖既有建筑物内土方不分沟槽和基坑,按同一定额执行。土方开挖的基坑支护费用未包括在定额内,发生时另行计算。

五、人工土方开挖最大深度按 3m 计算,如局部超过 3m 且仍采用人工挖土的,超过 3m 部分土方,每增加 1m 按相应定额乘以系数 1.15。

六、地下室土方垂直运输可按垂直深度每 1m 折合成水平距离 7m 增加工日,垂直深度按室外地坪至地下室底板上表面高度计算。

七、现浇混凝土构件模板、钢筋未包含在本章定额内,套用第三章“混凝土及钢筋混凝土加固工程”相应子目。

八、混凝土基础加固未包含基层及界面处理、新旧钢筋连接等项目,发生时按第三章“混凝土及钢筋混凝土加固工程”相应定额执行。

九、混凝土基础扩大适用于原有基础截面的增大或原砖基础外包混凝土;若浇捣位置原工程未设基础的,应套用混凝土基础增设子目。

十、混凝土锚杆静压桩实际采用成品预制桩时,其单价按成品价格考虑。

十一、锚杆制作、安装定额中锚杆按照 M27 钢锚杆考虑,埋设深度为 300mm。设计锚杆直径和埋设深度与定额不同时,除锚杆按设计规格调整外,人工、机械及硫磺胶泥含量按比例调整。锚杆交叉连接钢筋的制作、安装费用已包括在封桩定额内,不另计算。

十二、锚杆后成孔埋设指在原基础或承台表面钻孔埋设锚杆;预先埋设指在新建基础或承台内预先埋设锚杆。

十三、锚杆静压桩混凝土基础开凿压桩孔按设计注明的桩芯直径及基础厚度套用定额。基础厚度指压桩孔穿透部分基础混凝土的厚度,不包括各类垫层厚度。基础凿除后废渣外运费用另计。

十四、遇开凿压桩孔后原基础钢筋割断需要复原的,复原费用另行计算。

十五、锚杆静压桩压桩、送桩按桩径及单桩竖向承载力不同套用相应定额,压桩定额中已综合了接桩所需的压桩机台班。当设计桩长在 12m 以内时,压桩定额人工和机械乘以系数 1.25;设计桩长在 30m 以上时,压桩定额人工和机械乘以系数 0.85。

十六、锚杆静压桩接桩,按桩径不同套用相应定额。

十七、由于设计要求或地质条件原因导致锚杆静压桩需截桩时,截除部分桩体压桩费用不计,但制桩费用不扣。

十八、锚杆静压桩设计采用预加载封桩时,按单桩竖向承载力和桩径不同分别套用相应定额。封桩孔基础厚度按 800mm 编制,设计与定额不同时,混凝土及相应机械含量按比例调整。

所谓预加载封桩指在千斤顶不卸载条件下进行封桩,当封桩混凝土达到设计强度后,方可卸载。

十九、封桩中突出基础部分的桩帽梁套用第三章“混凝土及钢筋混凝土加固工程”中“零星混凝土”定额子目。

二十、预制锚杆桩场内运输套用第四章“其他工程”相应定额。

工程量计算规则

一、定额中土方体积均以天然密实体积(自然方)计算,回填土按碾压夯实后的体积计算。

二、挖、填土方工程量按设计图纸体积以“ m^3 ”计算,土方工程量计算,施工组织设计无明确规定时,可按以下规定计算:

1. 增设基础的施工工作面宽度,按基础或垫层最大宽度每侧各加 300mm 计算;
2. 基础结构增大截面的施工工作面宽度,按扩大后基础或垫层最大宽度每侧各加 500mm 计算;
3. 人工挖沟槽、基坑深度超过 1.5m 时,按 1: 0.33 的放坡比例计算放坡工程量。

三、混凝土基础加固工程量按设计图示尺寸以“ m^3 ”计算,不扣除混凝土内钢筋、预埋铁件等所占体积。

四、预制锚杆静压桩制桩按设计桩长(包括桩尖)乘以桩截面积以“ m^3 ”计算。

五、锚杆静压桩中锚杆制作、安装,按锚杆数量以“根”计算。

六、混凝土基础开凿压桩孔按设计图示以“个”计算。

七、锚杆静压桩压桩按设计桩长(包括桩尖)以“延长米”计算;送桩长度按设计桩顶标高至压桩前的原地面(承台面)标高另加 0.5m 计算。

八、锚杆静压桩接桩,孔内截桩和封桩按其数量以“个”计算。

一、人工土方

1. 土方开挖

工作内容:1. 挖土,装土入筐,修理边底。

2. 挖土、抛土于槽、坑边 1m 以外,修整槽、坑壁,槽、坑底原土打夯。

计量单位:100m³

定 额 编 号				G1-1	G1-2	G1-3
项 目				既有建筑物外挖土	既有建筑物内挖土	
					深 1.5m 以内	深 3m 以内
基 价 (元)				992	1832	2260
其 中	人 工 费 (元)			992.00	1832.00	2260.00
	材 料 费 (元)			-	-	-
	机 械 费 (元)			-	-	-
名 称		单位	单价(元)	消 耗 量		
人 工	一类人工	工日	40.00	24.800	45.800	56.500

2. 回填土

工作内容:1. 就地取土回填、夯填包括分层夯实。

2. 碎土、平土、分层夯实。

计量单位:100m³

定 额 编 号				G1-4	G1-5
项 目				就地回填土	借土回填
				夯 实	
基 价 (元)				960	442
其	人 工 费 (元)			912.00	394.40
	材 料 费 (元)			-	-
中	机 械 费 (元)			47.94	47.94
名 称		单位	单价(元)	消 耗 量	
人 工	一类人工	工日	40.00	22.800	9.860
机 械	电动夯实机 20~62N·m	台班	21.79	2.200	2.200

3.人力车运土

工作内容:装土、运土、卸土、清理余土。

计量单位:100m³

定 额 编 号				G1-6	G1-7
项 目				人力车运土(m)	
				50 以内	1000 以内每增加 50
基 价 (元)				884	196
其 中	人 工 费 (元)			884.00	196.00
	材 料 费 (元)			-	-
	机 械 费 (元)			-	-
名 称		单位	单价(元)	消 耗 量	
人 工	一类人工	工日	40.00	22.100	4.900

二、混凝土基础加固

工作内容:基底压实清理、混凝土搅拌、水平运输、浇捣、养护。

计量单位:10m³

定 额 编 号				G1-8	G1-9	G1-10
项 目				混凝土垫层	混凝土基础	
					增设	扩大
基 价 (元)				3046	3272	4363
其 中	人 工 费 (元)			1006.20	887.95	1551.44
	材 料 费 (元)			1983.58	2336.65	2760.22
	机 械 费 (元)			56.38	47.28	51.67
名 称		单 位	单 价 (元)	消 耗 量		
人工	二类人工	工日	43.00	23.400	20.650	36.080
材 料	现浇现拌混凝土 C15(40)	m ³	183.25	10.500	-	-
	现浇现拌混凝土 C30(16)	m ³	233.20	-	-	11.500
	现浇现拌混凝土 C30(40)	m ³	216.47	-	10.500	-
	草袋	m ²	5.29	6.890	4.940	6.080
	水	m ³	2.95	7.800	12.740	15.680
机 械	双锥反转出料混凝土搅拌机 500L	台班	123.45	0.355	0.355	0.388
	混凝土振捣器 插入式	台班	4.83	-	0.715	0.780
	混凝土振捣器 平板式 BLL	台班	17.56	0.715	-	-

三、锚杆静压桩

1. 锚杆制作、安装

工作内容:后成孔埋设;基础表面清洗、放线定位、凿洞、残渣清理归土、清孔、锚杆制作、灌注胶结材料、埋设。

预先埋设:锚杆制作、预埋、固定钢筋制作、安装。

计量单位:10根

定 额 编 号				G1-11	G1-12
项 目				锚杆制作、安装	
				后成孔埋设	预先埋设
基 价 (元)				601	488
其 中	人 工 费 (元)			150.50	77.40
	材 料 费 (元)			320.42	310.41
	机 械 费 (元)			130.53	99.86
名 称		单 位	单 价 (元)	消 耗 量	
人 工	二类人工	工日	43.00	3.500	1.800
材 料	锚杆 M27	套	28.00	10.200	10.200
	硫磺胶泥	kg	1.94	7.640	-
	圆钢 (综合)	kg	3.85	-	1.250
	其他材料费	元	1.00	20.000	20.000
机 械	风动凿岩机 气腿式	台班	10.58	0.500	-
	电动空气压缩机 6m ³ /min	台班	242.48	0.500	-
	交流弧焊机 32kV·A	台班	90.34	-	1.050
	其他机械费	元	1.00	4.000	5.000

2. 锚杆静压桩制桩

工作内容:混凝土搅拌、运输、浇捣、养护等。

计量单位:10m³

定 额 编 号				G1-13	G1-14	G1-15
项 目				锚杆静压桩制桩		
				桩径(mm)		
				200×200	250×250	300×300
基 价 (元)				3845	3616	3520
其 中	人 工 费 (元)			1228.94	1065.11	982.98
	材 料 费 (元)			2411.68	2374.55	2374.08
	机 械 费 (元)			204.03	176.78	163.27
名 称		单 位	单 价 (元)	消 耗 量		
人工	二类人工	工日	43.00	28.580	24.770	22.860
材 料	现浇现拌混凝土 C30(40)	m ³	216.47	10.200	10.200	10.200
	垫木	m ³	1200.00	0.030	0.030	0.030
	草袋	m ²	5.29	14.000	9.300	9.300
	水	m ³	2.95	21.000	17.000	17.000
	金属周转材料	kg	4.67	2.500	2.400	2.300
	其他材料费	元	1.00	20.000	20.000	20.000
机 械	混凝土振捣器 插入式	台班	4.83	2.430	2.106	1.944
	双锥反转出料混凝土搅拌机 500L	台班	123.45	1.212	1.050	0.970
	混凝土振捣器 平板式 BLL	台班	17.56	2.430	2.106	1.944

3. 混凝土基础开凿压桩孔

工作内容:1. 基础表面清洗、放线定位、凿洞、残渣清理归土。

2. 基础表面清洗、放线定位、钻芯机钻孔洞、残渣清理归土。

计量单位:10 个

定 额 编 号				G1-16	G1-17	G1-18
项 目				基础开凿压桩孔 桩径 200×200		
				基础厚度(mm)		
				400 以内	600 以内	600 以上每增 100
基 价 (元)				1108	2216	555
其 中	人 工 费 (元)			96.75	244.24	61.06
	材 料 费 (元)			99.69	379.00	95.40
	机 械 费 (元)			911.13	1592.50	399.00
	名 称	单 位	单 价 (元)	消 耗 量		
人 工	二类人工	工日	43.00	2.250	5.680	1.420
材 料	氧气	m ³	5.89	3.540	-	-
	乙炔气	m ³	17.90	2.840	-	-
	取芯机钻头 φ146	支	130.00	-	2.700	0.680
	其他材料费	元	1.00	28.000	28.000	7.000
机 械	风动凿岩机 气腿式	台班	10.58	3.332	-	-
	电动空气压缩机 6m ³ /min	台班	242.48	3.332	-	-
	混凝土钻孔取芯机	台班	350.00	-	4.550	1.140
	钢筋切断机 φ40	台班	38.82	1.750	-	-

工作内容:同前。

计量单位:10个

定 额 编 号				G1-19	G1-20	G1-21
项 目				基础开凿压桩孔 桩径 250×250		
				基础厚度(mm)		
				400 以内	600 以内	600 以上每增 100
基 价 (元)				1582	3187	798
其 中	人 工 费 (元)			138.46	348.73	87.29
	材 料 费 (元)			142.24	560.00	140.00
	机 械 费 (元)			1301.62	2278.50	570.50
名 称		单 位	单 价 (元)	消 耗 量		
人工	二类人工	工日	43.00	3.220	8.110	2.030
材 料	氧气	m ³	5.89	5.050	-	-
	乙炔气	m ³	17.90	4.050	-	-
	取芯机钻头 φ146	支	130.00	-	4.000	1.000
	其他材料费	元	1.00	40.000	40.000	10.000
机 械	风动凿岩机 气腿式	台班	10.58	4.760	-	-
	电动空气压缩机 6m ³ /min	台班	242.48	4.760	-	-
	混凝土钻孔取芯机	台班	350.00	-	6.510	1.630
	钢筋切断机 φ40	台班	38.82	2.500	-	-

工作内容:同前。

计量单位:10 个

定 额 编 号				G1-22	G1-23	G1-24
项 目				基础开凿压桩孔 桩径 300×300		
				基础厚度(mm)		
				400 以内	600 以内	600 以上每增 100
基 价 (元)				2214	4461	1116
其 中	人 工 费 (元)			193.93	488.05	122.12
	材 料 费 (元)			199.14	784.00	196.00
	机 械 费 (元)			1821.25	3188.50	798.00
名 称		单 位	单 价 (元)	消 耗 量		
人 工	二类人工	工日	43.00	4.510	11.350	2.840
材 料	氧气	m ³	5.89	7.070	-	-
	乙炔气	m ³	17.90	5.670	-	-
	取芯机钻头 φ146	支	130.00	-	5.600	1.400
	其他材料费	元	1.00	56.000	56.000	14.000
机 械	风动凿岩机 气腿式	台班	10.58	6.660	-	-
	电动空气压缩机 6m ³ /min	台班	242.48	6.660	-	-
	混凝土钻孔取芯机	台班	350.00	-	9.110	2.280
	钢筋切断机 φ40	台班	38.82	3.500	-	-

4. 压桩

工作内容:人工运输桩、准备压桩机具、调向、移动压桩机具、吊装定位、校正、压桩。

计量单位:10m

定 额 编 号				G1-25	G1-26	G1-27
项 目				单桩竖向承载力 500kN 以内		
				桩径 (mm)		
				200×200	250×250	300×300
基 价 (元)				432	525	660
其 中	人 工 费 (元)			129.00	163.40	215.00
	材 料 费 (元)			46.91	50.06	55.49
	机 械 费 (元)			256.17	311.76	389.80
名 称		单 位	单 价 (元)	消 耗 量		
人工	二类人工	工日	43.00	3.000	3.800	5.000
材 料	垫木	m ³	1200.00	0.010	0.010	0.010
	金属周转材料	kg	4.67	1.090	1.560	2.080
	电焊条 E43 系列	kg	5.40	0.320	0.450	0.680
	钢丝绳	kg	11.00	0.010	0.020	0.030
	镀锌铁丝 8 [#]	kg	4.80	0.080	0.110	0.120
	其他材料费	元	1.00	27.600	27.600	29.200
机 械	高压油泵 80MPa	台班	194.54	0.706	0.856	1.048
	电动葫芦 单速 2t	台班	31.19	1.010	1.250	1.670
	载货汽车 4t	台班	282.45	0.090	0.100	0.110
	液压力压桩器 100t 千斤顶	台班	123.81	0.500	0.630	0.830

工作内容:人工运输桩、准备压桩机具、调向、移动压桩机具、吊装定位、校正、压桩。

计量单位:10m

定 额 编 号				G1-28	G1-29
项 目				单桩竖向承载力 1000kN 以内	
				桩径(mm)	
				250×250	300×300
基 价 (元)				601	778
其 中	人 工 费 (元)			184.90	249.40
	材 料 费 (元)			53.00	59.05
	机 械 费 (元)			363.05	469.77
名 称		单 位	单 价 (元)	消 耗 量	
人工	二类人工	工日	43.00	4.300	5.800
材 料	垫木	m ³	1200.00	0.010	0.010
	金属周转材料	kg	4.67	1.640	2.190
	电焊条 E43 系列	kg	5.40	0.610	0.910
	钢丝绳	kg	11.00	0.030	0.040
	镀锌铁丝 8 [#]	kg	4.80	0.150	0.160
	其他材料费	元	1.00	29.000	30.700
机 械	高压油泵 80MPa	台班	194.54	0.936	1.189
	电动葫芦 单速 2t	台班	31.19	0.720	0.960
	载货汽车 4t	台班	282.45	0.090	0.110
	高吨位液压压桩器 200t 千斤顶	台班	184.84	0.720	0.960

5. 送桩

工作内容:吊运送桩器、打送桩、拔放送桩器。

计量单位:10m

定 额 编 号				G1-30	G1-31	G1-32
项 目				单桩竖向承载力 500kN 以内		
				桩径(mm)		
				200×200	250×250	300×300
基 价 (元)				560	683	840
其 中	人 工 费 (元)			193.50	240.80	322.50
	材 料 费 (元)			48.84	52.17	57.18
	机 械 费 (元)			317.93	390.39	459.91
名 称		单 位	单 价 (元)	消 耗 量		
人工	二类人工	工日	43.00	4.500	5.600	7.500
材 料	垫木	m ³	1200.00	0.010	0.010	0.010
	金属周转材料	kg	4.67	1.050	1.640	2.190
	电焊条 E43 系列	kg	5.40	0.470	0.520	0.610
	钢丝绳	kg	11.00	0.010	0.020	0.030
	镀锌铁丝 8 [#]	kg	4.80	0.060	0.100	0.130
	其他材料费	元	1.00	29.000	29.000	30.700
机 械	高压油泵 80MPa	台班	194.54	0.896	1.056	1.139
	电动葫芦 单速 2t	台班	31.19	1.000	1.690	2.250
	载货汽车 4t	台班	282.45	0.100	0.100	0.100
	液压力桩器 100t 千斤顶	台班	123.81	0.680	0.840	1.130

工作内容:吊运送桩器、打送桩、拔放送桩器。

计量单位:10m

定 额 编 号				G1-33	G1-34
项 目				单桩竖向承载力 1000kN 以内	
				桩径(mm)	
				250×250	300×300
基 价 (元)				834	1074
其 中	人 工 费 (元)			279.50	369.80
	材 料 费 (元)			54.05	59.24
	机 械 费 (元)			500.91	645.31
名 称		单 位	单 价 (元)	消 耗 量	
人 工	二类人工	工日	43.00	6.500	8.600
材 料	垫木	m ³	1200.00	0.010	0.010
	金属周转材料	kg	4.67	1.720	2.300
	电焊条 E43 系列	kg	5.40	0.540	0.620
	钢丝绳	kg	11.00	0.020	0.030
	镀锌铁丝 8 [#]	kg	4.80	0.100	0.130
	其他材料费	元	1.00	30.400	32.200
机 械	高压油泵 80MPa	台班	194.54	1.197	1.531
	电动葫芦 单速 2t	台班	31.19	1.940	2.590
	载货汽车 4t	台班	282.45	0.100	0.100
	高吨位液压压桩器 200t 千斤顶	台班	184.84	0.970	1.290

6. 接桩

工作内容:准备工具、桩顶垫平、硫磺胶泥熬制、灌注胶泥、接桩。

计量单位:10 个

定 额 编 号				G1-35	G1-36	G1-37
项 目				硫磺胶泥接桩		
				桩径(mm)		
				200×200	250×250	300×300
基 价 (元)				259	293	332
其 中	人 工 费 (元)			129.43	143.62	157.81
	材 料 费 (元)			129.59	149.67	174.21
	机 械 费 (元)			-	-	-
名 称		单位	单价(元)	消 耗 量		
人 工	二类人工	工日	43.00	3.010	3.340	3.670
材 料	垫木	m ³	1200.00	0.020	0.020	0.020
	硫磺胶泥	kg	1.94	44.977	55.327	67.977
	圆钉	kg	4.36	0.440	0.440	0.440
	隔离剂	kg	6.74	0.210	0.210	0.210
	其他材料费	元	1.00	15.000	15.000	15.000

工作内容:准备工具、桩顶垫平、焊接。

计量单位:10个

定 额 编 号				G1-38	G1-39	G1-40
项 目				焊接接桩		
				桩径(mm)		
				200×200	250×250	300×300
基 价 (元)				493	538	913
其 中	人 工 费 (元)			176.30	197.80	293.69
	材 料 费 (元)			219.06	240.31	393.70
	机 械 费 (元)			97.57	100.28	225.85
名 称		单 位	单 价 (元)	消 耗 量		
人	二类人工	工日	43.00	4.100	4.600	6.830
材 料	角钢	kg	3.65	44.111	49.740	82.460
	电焊条 E43 系列	kg	5.40	4.640	4.770	11.060
	其他材料费	元	1.00	33.000	33.000	33.000
机 械	交流弧焊机 32kV·A	台班	90.34	1.080	1.110	2.500

7. 孔内截桩
工作内容:放截桩标高线、截桩、人工清平桩头,桩头运至场内指定地点。

计量单位:10个

定 额 编 号				G1-41	G1-42	G1-43
项 目				孔内截桩		
				桩径(mm)		
				200×200	250×250	300×300
基 价 (元)				808	926	1084
其 中	人 工 费 (元)			563.30	663.06	761.96
	材 料 费 (元)			4.40	4.84	5.28
	机 械 费 (元)			240.41	258.12	316.33
名 称		单 位	单 价 (元)	消 耗 量		
人 工	二类人工	工日	43.00	13.100	15.420	17.720
材 料	其他材料费	元	1.00	4.400	4.840	5.280
机	风动凿岩机 气腿式	台班	10.58	0.950	1.020	1.250
械	电动空气压缩机 6m ³ /min	台班	242.48	0.950	1.020	1.250

注:截除混凝土桩头,如发生外运,费用另计。

8. 混凝土封桩

工作内容:桩孔内吸水、清洗孔壁、分二次灌注混凝土、浇捣、养护、连接钢筋制作、安装。

计量单位:10个

定 额 编 号				G1-44	G1-45	G1-46
项 目				不预加载封桩		
				桩径(mm)		
				200×200	250×250	300×300
基 价 (元)				545	657	771
其 中	人 工 费 (元)			236.50	279.50	301.00
	材 料 费 (元)			281.03	339.33	432.94
	机 械 费 (元)			27.95	38.60	37.22
名 称		单位	单价(元)	消 耗 量		
人工	二类人工	工日	43.00	5.500	6.500	7.000
材 料	现浇现拌混凝土 C30(16)	m ³	233.20	0.640	0.890	1.180
	圆钢(综合)	kg	3.85	25.440	25.440	32.190
	水	m ³	2.95	1.300	1.300	1.300
	其他材料费	元	1.00	30.000	30.000	30.000
机 械	双锥反转出料混凝土搅拌机 500L	台班	123.45	0.210	0.290	0.280
	混凝土振捣器 插入式	台班	4.83	0.420	0.580	0.550

工作内容:清除孔内残渣、清洗孔壁、安装封桩墩及反力架和千斤顶、分二次灌注混凝土、浇捣、养护、拆除反力架和千斤顶、连接钢筋制作、安装。
 计量单位:10个

定 额 编 号				G1-47	G1-48
项 目				预加载封桩 桩径 200×200	
				单桩竖向承载力	
				500kN 以内	1000kN 以内
基 价 (元)				3660	4080
其 中	人 工 费 (元)			774.00	774.00
	材 料 费 (元)			1469.67	1454.67
	机 械 费 (元)			1416.74	1850.84
名 称		单 位	单 价 (元)	消 耗 量	
人	二类人工	工日	43.00	18.000	18.000
材 料	现浇现拌混凝土 C30(16)	m ³	233.20	0.640	0.640
	圆钢(综合)	kg	3.85	25.440	25.440
	水	m ³	2.95	0.540	0.540
	中厚钢板	kg	3.80	76.870	76.870
	型钢	kg	3.85	209.100	209.100
	金属周转材料	kg	4.67	15.790	12.580
	其他材料费	元	1.00	50.000	50.000
机 械	双锥反转出料混凝土搅拌机 500L	台班	123.45	0.390	0.390
	混凝土振捣器 插入式	台班	4.83	0.770	0.770
	高压油泵 80MPa	台班	194.54	1.250	1.250
	手动千斤顶 100t	台班	5.32	210.000	-
	手动千斤顶 200t	台班	7.38	-	210.000
	其他机械费	元	1.00	4.500	6.000

工作内容:同前。

计量单位:10个

定 额 编 号				G1-49	G1-50
项 目				预加载封桩 桩径 250×250	
				单桩竖向承载力	
				500kN 以内	1000kN 以内
基 价 (元)				3843	4263
其 中	人 工 费 (元)			911.60	911.60
	材 料 费 (元)			1528.38	1513.39
	机 械 费 (元)			1403.48	1837.58
名 称		单 位	单 价 (元)	消 耗 量	
人工	二类人工	工日	43.00	21.200	21.200
材 料	现浇现拌混凝土 C30(16)	m ³	233.20	0.890	0.890
	圆钢 (综合)	kg	3.85	25.440	25.440
	水	m ³	2.95	0.680	0.680
	中厚钢板	kg	3.80	76.870	76.870
	型钢	kg	3.85	209.100	209.100
	金属周转材料	kg	4.67	15.790	12.580
	其他材料费	元	1.00	50.000	50.000
机 械	双锥反转出料混凝土搅拌机 500L	台班	123.45	0.290	0.290
	混凝土振捣器 插入式	台班	4.83	0.580	0.580
	高压油泵 80MPa	台班	194.54	1.250	1.250
	手动千斤顶 100t	台班	5.32	210.000	-
	手动千斤顶 200t	台班	7.38	-	210.000
	其他机械费	元	1.00	4.500	6.000

工作内容:同前。

计量单位:10 个

定 额 编 号				G1-51	G1-52
项 目				预加载封桩 桩径 300×300	
				单桩竖向承载力	
				500kN 以内	1000kN 以内
基 价 (元)				4108	4527
其 中	人 工 费 (元)			1068.98	1068.98
	材 料 费 (元)			1622.41	1607.42
	机 械 费 (元)			1416.74	1850.84
名 称		单 位	单 价 (元)	消 耗 量	
人	二类人工	工日	43.00	24.860	24.860
材	现浇现拌混凝土 C30(16)	m ³	233.20	1.180	1.180
	圆钢 (综合)	kg	3.85	32.190	32.190
	水	m ³	2.95	0.820	0.820
	中厚钢板	kg	3.80	76.870	76.870
	型钢	kg	3.85	209.100	209.100
	金属周转材料	kg	4.67	15.790	12.580
	其他材料费	元	1.00	50.000	50.000
机	双锥反转出料混凝土搅拌机 500L	台班	123.45	0.390	0.390
	混凝土振捣器 插入式	台班	4.83	0.770	0.770
	高压油泵 80MPa	台班	194.54	1.250	1.250
	手动千斤顶 100t	台班	5.32	210.000	-
	手动千斤顶 200t	台班	7.38	-	210.000
	其他机械费	元	1.00	4.500	6.000

第二章 砖砌体加固工程

说 明

一、本章定额包括砌体补强及修复、墙面钢筋网加固及砌体裂缝压力灌浆等共 12 个子目。

二、建筑物砌筑工程基础与上部结构的划分：基础与墙身使用同一种材料时，以设计室内地面为界（有地下室者，以地下室室内设计地面为界），以下为基础，以上为墙（身）；基础与墙身使用不同材料时，位于设计室内地面高度小于或等于 $\pm 300\text{mm}$ 时，以不同材料为分界线，高度大于 $\pm 300\text{mm}$ 时，以设计室内地面为分界线。

三、本章定额中砖的用量按标准砖规格（ $240\text{mm} \times 115\text{mm} \times 53\text{mm}$ ）编制的，实际规格与定额不同时，砖及砌筑砂浆用量应作调整，其余用量不变；定额所列砌筑砂浆种类和强度等级，如设计与定额不同时，应作换算。

四、砖墙不分内外墙及墙体厚度，均执行同一定额。

五、砖基础、砖墙、砖柱适用于加固工程中因设计或施工需要必须临时拆除，待施工完毕后再进行原位复原的砌体。

六、加固网片按钢筋绑扎网片编制，因定尺长度产生的搭接已在定额损耗内综合考虑，不再另行计算。墙体钢筋网加固所需的墙体开孔及穿墙钢筋费用，已包括在定额中，不另行计算。

七、砌体钢筋网水泥砂浆粉刷厚度定额按 40mm 考虑，抹灰遍数五遍。设计厚度与定额不同时，按每增减 5mm 调整。

八、砌体裂缝压力灌浆如采用灌缝胶的,执行混凝土裂缝灌缝加固相应定额,灌浆液调配费用已在定额中综合考虑。

工程量计算规则

一、砖砌体补强及修复工程量计算时按图示体积以“ m^3 ”计算,应扣除门窗洞口、每个面积在 $0.3m^2$ 以上的孔洞所占的体积,以及嵌入墙内的钢筋混凝土柱、梁、圈梁、挑梁、过梁和止水翻边的体积,不扣除伸入的梁头、垫块所占的体积。

二、遇柱、梁等加固工作面需要砌体必须临时拆除的,其拆除宽度设计有明确要求的按设计要求,设计无明确要求时,按需加固构件完成面外边线每边各加 $500mm$ 计算。

三、钢筋网水泥砂浆粉刷按设计图示尺寸以面积计算,如设计双面加固,工程量为两面面积之和。

四、喷射砂浆按设计加固面积以“ m^2 ”计算。

五、砌体裂缝压力灌浆按裂缝长度之和以“ m ”计算。

一、砌体补强及修复

工作内容:调制砂浆、砌砖、勾缝。

 计量单位:10m³

定 额 编 号				G2 - 1	G2 - 2	G2 - 3	
项 目				砖基础	砖墙	砖柱	
基 价 (元)				3632	4162	4460	
其 中	人 工 费 (元)			1056.51	1219.05	1462.86	
	材 料 费 (元)			2552.29	2919.01	2972.90	
	机 械 费 (元)			23.37	24.01	24.01	
名 称		单位	单价(元)	消 耗 量			
人 工	二类人工		工日	43.00	24.570	28.350	34.020
材 料	烧结煤矸石普通砖 240 × 115 × 53		千块	360.00	-	6.610	6.790
	混凝土实心砖 240 × 115 × 53		千块	310.00	6.600	-	-
	水泥砂浆 M10.0		m ³	174.77	2.880	-	-
	混合砂浆 M7.5		m ³	181.75	-	2.950	2.890
	水		m ³	2.95	1.000	1.100	1.100
机 械	灰浆搅拌机 200L		台班	58.57	0.399	0.410	0.410

二、墙面钢筋网加固

工作内容:1. 制作钢筋网及拉结件或拉结筋、绑扎、钻孔、安装。

2. 拼装网片、整形、张拉、锚固。

计量单位:t

定 额 编 号				G2-4	G2-5
项 目				钢筋网	钉钢丝网
基 价 (元)				5319	1193
其 中	人 工 费 (元)			1068.98	379.69
	材 料 费 (元)			4174.39	813.18
	机 械 费 (元)			76.09	-
名 称		单 位	单 价 (元)	消 耗 量	
人工	二类人工	工日	43.00	24.860	8.830
材 料	圆钢 (综合)	t	3850.00	1.040	-
	镀锌铁丝 22#	kg	4.80	16.140	-
	圆钉	kg	4.36	-	0.500
	钢丝网	m ²	7.30	-	110.000
	电锤钻头 12mm	支	18.00	2.940	-
	其他材料费	元	1.00	40.000	8.000
机 械	钢筋调直机 $\phi 40$	台班	35.45	0.770	-
	钢筋切断机 $\phi 40$	台班	38.82	0.460	-
	电动卷扬机 单筒慢速 50kN	台班	93.75	0.330	-

工作内容:1. 配制砂浆、填埋锚固钢筋孔洞、抹面、养护。
 2. 工作面清洗、上料搅拌、捣运、喷射、养护。

计量单位:100m²

定 额 编 号				G2-6	G2-7	G2-8	G2-9
项 目				砌体钢筋网水泥砂浆粉刷(mm)		喷射砂浆(mm)	
				厚度 40	每增减 5	厚度 30	每增减 5
基 价 (元)				2779	276	3149	471
其 中	人 工 费 (元)			1856.50	166.50	1421.00	99.00
	材 料 费 (元)			889.86	106.10	1324.74	316.49
	机 械 费 (元)			32.21	3.51	403.40	55.09
名 称		单 位	单 价 (元)	消 耗 量			
人工	三类人工	工日	50.00	37.130	3.330	28.420	1.980
材 料	水泥砂浆 M10.0	m ³	174.77	4.740	0.590	-	-
	纯水泥浆	m ³	417.35	0.100	-	-	-
	水	m ³	2.95	1.600	0.200	0.200	0.200
	高压橡胶皮管	m	25.00	-	-	19.000	6.000
	水泥 42.5	kg	0.33	-	-	1155.000	192.500
	黄砂(净砂) 综合	t	62.50	-	-	7.200	1.350
	其他材料费	元	1.00	15.000	2.400	18.000	18.000
机 械	灰浆搅拌机 200L	台班	58.57	0.550	0.060	0.550	0.060
	电动空气压缩机 0.6m ³ /min	台班	32.58	-	-	4.800	0.667
	砂浆喷射机 3m ³ /h	台班	44.75	-	-	4.800	0.667

三、砌体裂缝压力灌浆

工作内容:清灰、调浆拌浆、灌浆嘴定位、灌浆、清理。

计量单位:100m

定 额 编 号				G2-10	G2-11	G2-12
项 目				砌体裂缝压力灌浆		
				聚乙烯醇溶液(108胶) 水泥聚合浆	聚醋酸乙烯乳液 水泥聚合浆	水玻璃 水泥聚合浆
基 价 (元)				8085	5897	5461
其 中	人	工	费 (元)	2330.60	2790.70	2790.70
	材	料	费 (元)	5251.41	2644.84	2208.84
	机	械	费 (元)	502.90	461.00	461.00
名 称		单 位	单 价 (元)	消 耗 量		
人工	二类人工	工日	43.00	54.200	64.900	64.900
材 料	聚乙烯醇 2%	kg	6.21	500.000	-	-
	聚醋酸乙烯乳液	kg	5.34	-	60.000	-
	硅酸钠 水玻璃	kg	1.64	-	-	10.000
	水泥 42.5	kg	0.33	420.000	900.000	500.000
	水泥砂浆 1:2	m ³	228.22	0.300	0.300	0.300
	注胶嘴	个	6.00	300.000	300.000	300.000
	黄砂(净砂) 综合	t	62.50	0.300	0.600	0.600
	水	m ³	2.95	0.200	0.500	0.500
	其他材料费	元	1.00	120.000	120.000	120.000
机械	其他机械费	元	1.00	502.900	461.000	461.000

第三章 混凝土及钢筋混凝土加固工程

说 明

一、本章定额分为现浇混凝土加固、模板工程、钢筋制作安装、包(粘)钢加固、碳纤维粘贴加固、基层及界面处理等共 84 个子目。

二、定额中所有混凝土均按现场搅拌混凝土编制,如实际采用商品混凝土时,按总说明有关规定进行调整。

三、构件截面增大适用于在保留原混凝土结构的基础上外包混凝土,其定额混凝土消耗量中已包括了因原结构表面混凝土凿毛所需填平补齐所需的用量。

四、叠合加厚板适用于在原板上加混凝土层加固;置换板适用于原板拆除后重新浇筑混凝土板。

五、零星混凝土项目适用于砌体拉结带、压顶、垫块、开孔补洞等,以及单件构件体积在 0.05m^3 以内的其他构件。

六、现浇混凝土模板按照不同构件,分别单独列项,定额未注明模板类型的,均按木模考虑。定额中对模板的具体组成规格、比例、支撑方式及复合木模的材质等均已综合考虑。

七、混凝土柱、梁、墙截面增大模板定额中未考虑植筋螺杆拉结费用,发生时套用相应定额计算。对于植筋螺杆工程量,施工组织设计无明确规定时,可按以下规则确定:

1. 柱增大后单侧截面长(宽)度大于 0.5m 时,设置 $\phi 12$ 植筋螺杆,竖向间距 0.8m ;
2. 梁宽度增大时,每侧加宽面设置 $\phi 12$ 植筋螺杆,水平间距 0.8m ,竖向间距 0.3m 且不少于 1 根;

3. 墙体加厚时, 每侧墙面设置 $\phi 12$ 植筋螺杆, 水平间距 0.4m, 竖向间距 0.6m。

八、现浇钢筋混凝土柱(不含构造柱)、梁(不含圈、过梁)、板、墙的支模高度按层高 3.6m 以内编制, 超过 3.6m 时, 工程量包括 3.6m 以下部分, 另按相应超高定额计算。

九、定额中新、旧钢筋焊接适用于新加的钢筋和原结构的钢筋之间的连接, 或因工艺需要造成的必须切断原有钢筋, 施工后又重新焊接的情况。

十、结构植钢筋定额不包括钢筋费用, 钢筋按钢筋工程相应定额执行。结构植钢筋、植化学锚栓如为垂直向上方向钻孔时, 定额人工和机械乘以系数 1.2。

十一、钢筋植入深度按 $15d$ 考虑, 钻孔孔径按下表所示取定。植入深度、钻孔孔径超过定额取定标准的, 定额按比例调整。

钢筋直径 d (mm)	钻孔直径 d (mm)	钢筋直径 d (mm)	钻孔直径 d (mm)
8	12	18	22
10	14	20	25
12	16	22	28
14	18	25	32
16	20	28	36

十二、梁板面采用粘贴碳纤维布加固的, 套用梁板底加固定额, 人工含量乘以 0.8。

十三、粘贴加固中的钢板厚度按 5mm 考虑。实际施工中, 钢板厚度设计与定额不同时, 定额含量按比例调整。

十四、碳纤维布、钢板加固的定额工作内容中仅包括被加固构件表面的清理和打磨,如需剔除保护层或进行表面缺陷修复等,发生时另行计算。

十五、混凝土表面凿毛指将混凝土表面凿去风化酥松层、碳化锈裂层及严重污蚀层,直至完全露出坚实的基层为止,并在此基层上凿毛,使其表面凹凸差大于或等于4mm。

工程量计算规则

一、混凝土各类构件的工程量均按图示尺寸以实体积计算,不扣除混凝土内钢筋、预埋铁件所占的体积及墙、板单个面积在 0.3m^2 以内的孔洞所占的面积。

二、现浇混凝土构件

(一)柱

1. 按设计图示需浇捣截面积乘以柱体高度以“ m^3 ”计算。
2. 框架柱的柱高,按基础顶面或楼板上表面至上层楼板的下表面计算。
3. 构造柱的柱高,按基础顶面或楼面至框架梁、连梁、圈梁的底标高计算。
4. 依附于柱上的牛腿与柱整体浇捣时,并入柱内计算;增设牛腿单独浇捣的,则单独列项计算。

(二)梁

1. 按设计图示需浇捣截面积乘以梁长以“ m^3 ”计算。
2. 梁与混凝土柱、墙交接时,梁长按柱与柱、柱与墙或墙与墙间的净距离计算。
3. 次梁与主梁交接时,次梁长度按主梁间净距离计算。
4. 梁与砖墙或砖柱交接时,深入墙内的梁头、现浇梁垫体积并入梁体积内计算。
5. 梁底增大截面因混凝土灌注及浇捣所需增加的工程量,并入梁体积内计算,详见图 3-9。

(三) 墙

1. 按图示墙体厚度乘以需浇捣的面积以“ m^3 ”计算, 双面加固时, 按双面工程量计算。
2. 钢绞线网片加固(聚合物砂浆)按其外包面积以“ m^2 ”计算。

(四) 板

1. 按图示需浇捣板厚乘以实际浇捣面积以“ m^3 ”计算。
2. 板与梁或圈梁交接时, 板算至梁侧面。
3. 伸入墙内的板头并入板体积内计算。

三、现浇混凝土构件模板

1. 现浇混凝土构件模板工程量除另有说明外, 均按混凝土与模板接触面的面积以“ m^2 ”计算。
2. 混凝土墙、板上单孔面积在 $0.3 m^2$ 以内的孔洞, 不予扣除, 洞侧壁模板也不另行增加; 但对于单孔面积在 $0.3 m^2$ 以上的孔洞, 应予以扣除, 洞侧壁模板面积并入相应墙、板模板工程量之内计算。
3. 构造柱与墙咬接的马牙槎部分模板, 按马牙槎部分最大宽度计算, 设计无明确规定时, 按每侧宽度增加 60mm 计算, 模板套用矩形柱定额。
4. 柱增大截面模板工程量。

(1) 四面增大截面:

按增大后的柱外围混凝土截面周长乘以柱高以“ m^2 ”计算, 详见图 3-1, 图中 $\phi 12$ 植筋螺栓仅当增大后截面长(宽)度大于 0.5m 时设置, 下同。

(2) 单面、双面及三面增大截面:

按增大面外围混凝土长度加非增大面每侧各 0.2m, 乘以柱高“ m^2 ”计算, 详见图 3-2 ~ 图 3-4。

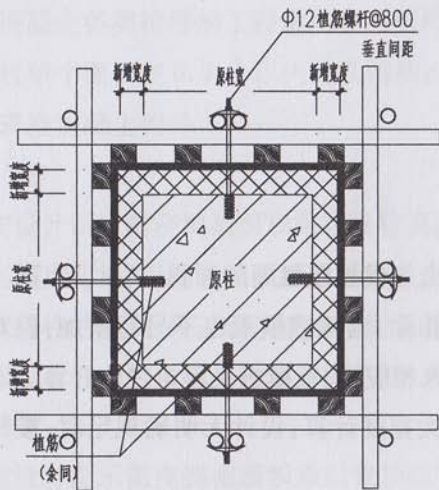


图 3-1 四面增大截面柱支模

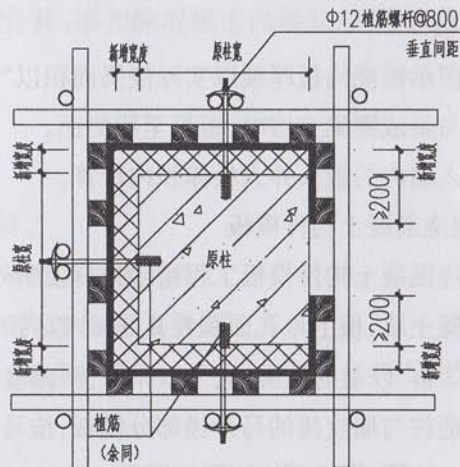


图 3-2 三面增大截面柱支模

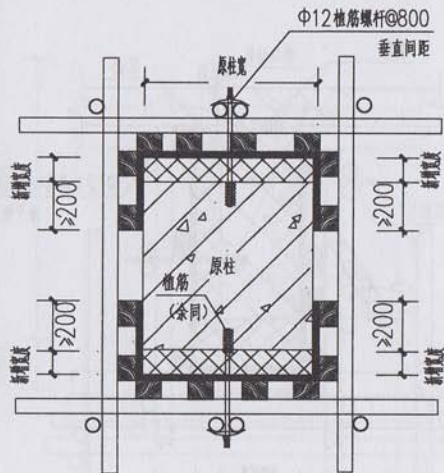


图 3-3 两面增大截面柱支模

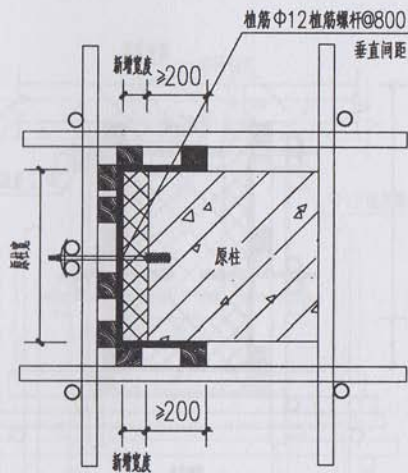


图 3-4 单面增大截面柱支模

5. 梁增大截面模板工程量

(1) 三面增大截面

按增大后的梁外围混凝土截面净周长乘以梁长以“ m^2 ”计算,详见图 3-5。

(2) 梁底及单侧增大截面

按增大面外围混凝土长度加原梁侧面上翻0.1m后乘以梁长以“ m^2 ”计算,详见图3-6。

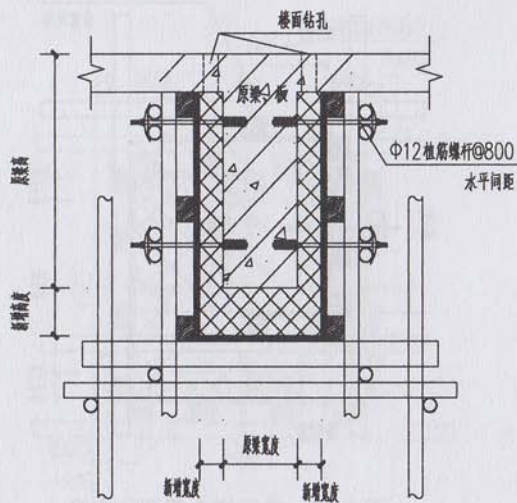


图3-5 三面增大截面梁支模

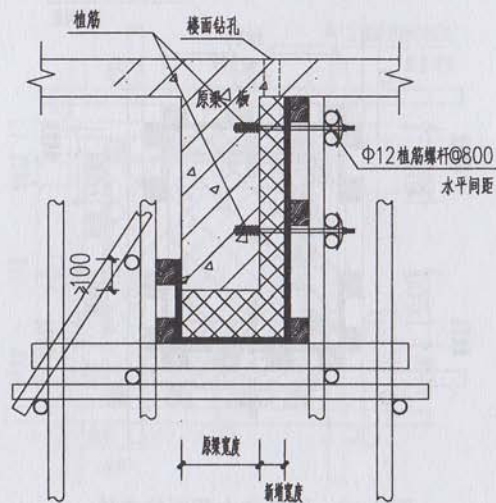


图3-6 梁底及单侧增大截面梁支模

(3) 单侧或两侧增大截面

按增大面外围混凝土长度加原梁底宽度后乘以梁长以“ m^2 ”计算,详见图3-7、图3-8。

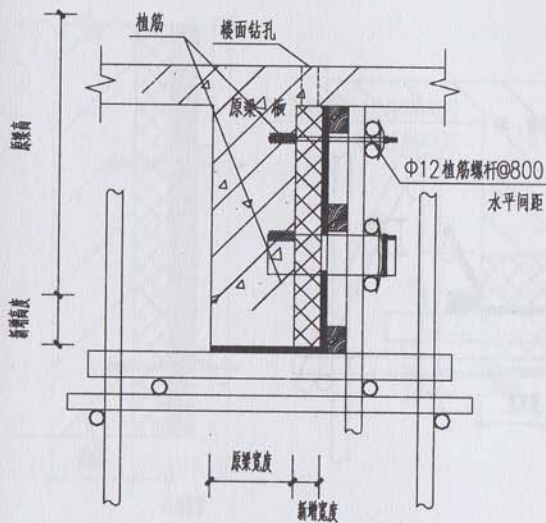


图3-7 单侧增大截面梁支模

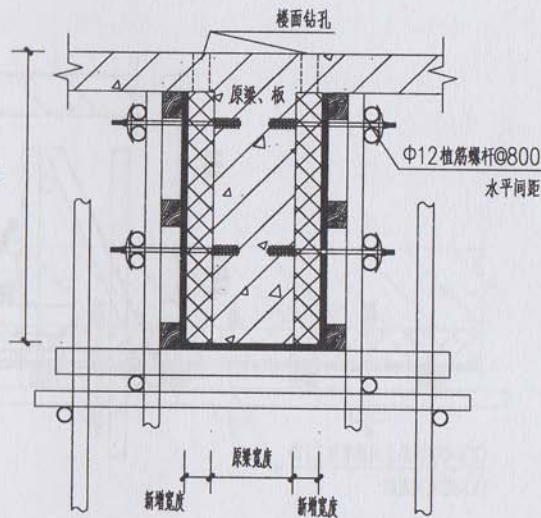


图3-8 双侧增大截面梁支模

(4) 梁底增大截面

按增大面外围混凝土尺寸加原梁侧面上翻高度后乘以梁长以“ m^2 ”计算。其中,单侧浇捣口上翻高度按平均0.15m计算,详见图3-9。

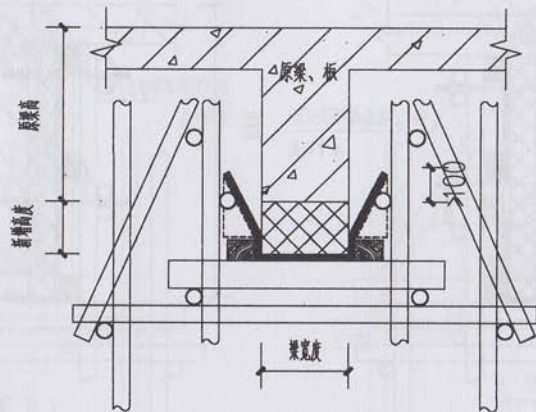


图3-9 梁底增大截面梁支模

6. 墙增大截面模板工程量

按增大后混凝土与模板的接触面积以“ m^2 ”计算,详见图3-10。

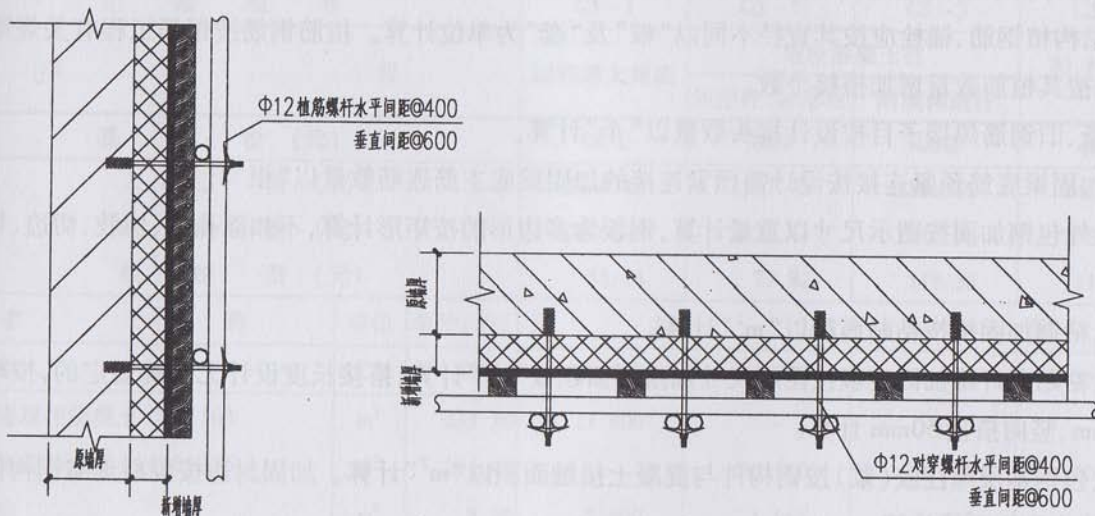


图3-10 单面增大截面墙支模

四、钢筋工程

1. 钢筋工程应区别钢种,以理论质量计算。理论质量按设计图示长度、数量乘以钢筋单位理论质量计算,包括设计要求锚固、搭接和钢筋超定尺长度必须计算的搭接用量。

2. 结构植钢筋、锚栓应按其直径不同以“根”及“套”为单位计算。植筋钢筋按钢筋工程有关规则进行计算,并按其植筋数量增加搭接个数。

3. 新、旧钢筋焊接子目按设计接头数量以“个”计算。

4. 加固梁底筋预紧连接按设计需预紧连接的加固梁底主筋连筋数量以“根”计算。

五、外包钢加固按图示尺寸以重量计算,钢板为多边形的按矩形计算,不扣除孔眼、切肢、切边、切角的重量。

六、粘钢加固按按粘贴面积以“ m^2 ”计算。

七、粘贴碳纤维加固定额按图示尺寸加搭接面积以“ m^2 ”计算,搭接长度设计无明确规定的,按环向搭接 200mm、竖向搭接 50mm 计算。

八、包钢基层灌注胶(浆)按钢构件与混凝土接触面积以“ m^2 ”计算。加固封边按混凝土与钢构件边缘的相交线之和以“m”计算。

九、构件混凝土面凿毛、剔除基层混凝土和基层表面阻锈按所需处理构件表面积以“ m^2 ”计算。

十、构件裂缝处理,按构件单面裂缝长度之和以“m”计算。

一、现浇混凝土加固

1. 混凝土柱

工作内容:基层清理、混凝土搅拌、运输、浇捣、养护。

计量单位:10m³

定 额 编 号				G3-1	G3-2	G3-3	G3-4
项 目				原柱增大截面	增设混凝土柱		梁、柱接头 加牛腿
					矩形柱、异形柱	附墙构造柱	
基 价 (元)				5871	3939	4332	4861
其 中	人 工 费 (元)			2960.12	1527.79	1898.02	2439.39
	材 料 费 (元)			2825.82	2333.11	2315.93	2308.34
	机 械 费 (元)			85.14	77.82	118.35	112.90
名 称		单 位	单 价 (元)	消 耗 量			
人 工	二类人工	工日	43.00	68.840	35.530	44.140	56.730
材 料	现浇现拌混凝土 C30(16)	m ³	233.20	11.800	-	-	-
	现浇现拌混凝土 C30(40)	m ³	216.47	-	10.500	10.500	10.500
	草袋	m ²	5.29	2.400	1.950	1.820	-
	水	m ³	2.95	20.800	16.900	11.310	12.000
机 械	双锥反转出料混凝土搅拌机 500L	台班	123.45	0.638	0.583	0.889	0.848
	混凝土振捣器 插入式	台班	4.83	1.320	1.210	1.782	1.701

2. 混凝土梁

工作内容:基层清理、混凝土搅拌、运输、浇捣、养护。

 计量单位:10m³

定 额 编 号				G3-5	G3-6	G3-7	G3-8
项 目				原梁增大截面	增设混凝土梁		梁加腋
					板下增梁	附墙圈、过梁	
基 价 (元)				5874	4438	4514	5250
其 中	人 工 费 (元)			2913.25	1986.60	1965.96	2814.78
	材 料 费 (元)			2875.79	2373.71	2430.12	2317.19
	机 械 费 (元)			85.14	78.06	118.35	118.35
名 称		单位	单价(元)	消 耗 量			
人 工	二类人工	工日	43.00	67.750	46.200	45.720	65.460
材 料	现浇现拌混凝土 C30(16)	m ³	233.20	11.800	-	-	-
	现浇现拌混凝土 C30(40)	m ³	216.47	-	10.500	10.500	10.500
	草袋	m ²	5.29	10.240	8.320	17.680	-
	水	m ³	2.95	23.680	19.240	21.580	15.000
机 械	双锥反转出料混凝土搅拌机 500L	台班	123.45	0.638	0.585	0.889	0.889
	混凝土振捣器 插入式	台班	4.83	1.320	1.210	1.782	1.782

3. 混凝土墙

工作内容:基层清理、混凝土搅拌、运输、浇捣、养护。

计量单位:10m³

定 额 编 号				G3-9	G3-10
项 目				原墙面包混凝土	增设混凝土墙
基 价 (元)				5396	4040
其 中	人 工 费 (元)			2541.30	1617.23
	材 料 费 (元)			2769.90	2344.52
	机 械 费 (元)			85.14	78.06
名 称		单位	单价(元)	消 耗 量	
人 工	二类人工	工日	43.00	59.100	37.610
材 料	现浇现拌混凝土 C30(16)	m ³	233.20	11.500	-
	现浇现拌混凝土 C30(40)	m ³	216.47	-	10.500
	草袋	m ²	5.29	3.360	2.730
	水	m ³	2.95	23.840	19.370
机 械	双锥反转出料混凝土搅拌机 500L	台班	123.45	0.638	0.585
	混凝土振捣器 插入式	台班	4.83	1.320	1.210

4. 混凝土板

工作内容:基层清理、混凝土搅拌、运输、浇捣、养护。

计量单位:10m³

定 额 编 号				G3-11	G3-12
项 目				叠合加厚板	置换板
基 价 (元)				3633	4229
其 中	人 工 费 (元)			865.16	1359.23
	材 料 费 (元)			2682.94	2777.83
	机 械 费 (元)			84.53	92.20
名 称		单 位	单 价 (元)	消 耗 量	
人 工	二类人工	工日	43.00	20.120	31.610
材 料	现浇现拌混凝土 C30(16)	m ³	233.20	10.500	-
	现浇现拌混凝土 C30(40)	m ³	216.47	-	11.500
	草袋	m ²	5.29	29.510	36.320
	水	m ³	2.95	26.520	32.640
机 械	双锥反转出料混凝土搅拌机 500L	台班	123.45	0.585	0.638
	混凝土振捣器 插入式	台班	4.83	0.550	0.600
	混凝土振捣器 平板式 BLL	台班	17.56	0.550	0.600

5. 零星混凝土

工作内容:基层清理、混凝土搅拌、运输、浇捣、养护。

计量单位:10m³

定 额 编 号				G3-13	
项 目				零星混凝土	
基 价 (元)				4767	
其 中	人 工 费 (元)			1870.07	
	材 料 费 (元)			2778.08	
	机 械 费 (元)			118.60	
名 称		单位	单价(元)	消 耗 量	
人 工	二类人工	工日	43.00	43.490	
材 料	现浇现拌混凝土 C30(40)	m ³	216.47	10.500	
	草袋	m ²	5.29	67.000	
	水	m ³	2.95	51.090	
机 械	双锥反转出料混凝土搅拌机 500L	台班	123.45	0.891	
	混凝土振捣器 插入式	台班	4.83	1.782	

6. 钢绞线网片、聚合物砂浆

工作内容:1. 放线定位、钻孔、挂铆钉、裁剪网片。

2. 网片安装、整形、张拉、锚固。

计量单位:100m²

定 额 编 号				G3-14	
项 目				钢绞线网片	
基 价 (元)				17694	
其 中	人 工 费 (元)			1057.80	
	材 料 费 (元)			16510.00	
	机 械 费 (元)			125.93	
名 称		单位	单价(元)	消 耗 量	
人 工	二类人工	工日	43.00	24.600	
材 料	钢绞线网片	m ²	145.00	110.000	
	钢绞线锚栓	个	1.15	400.000	
	其他材料费	元	1.00	100.000	
机 械	电锤	台班	7.36	17.110	

注:宽度≤200mm的条状网片,人工乘以系数2.0,其他不变。

工作内容:配制砂浆、抹面、养护。

 计量单位:100m²

定 额 编 号				G3-15	G3-16
项 目				聚合物砂浆	
				厚度 30mm	每增减 5mm
基 价 (元)				15120	2302
其 中	人 工 费 (元)			2380.50	180.50
	材 料 费 (元)			12707.77	2118.01
	机 械 费 (元)			32.21	3.51
名 称		单 位	单 价 (元)	消 耗 量	
人 工	三类人工	工日	50.00	47.610	3.610
材 料	聚合物粘结砂浆	kg	1.75	7260.000	1210.000
	水	m ³	2.95	0.430	0.070
	其他材料费	元	1.00	1.500	0.300
机 械	灰浆搅拌机 200L	台班	58.57	0.550	0.060

二、模板工程

1. 垫层、基础模板

工作内容:模板制作、安装、拆除、维护、整理、堆放及场内外运输;模板粘结物及模内杂物清理、刷隔离剂等。

计量单位:100m²

定 额 编 号				G3-17	G3-18	G3-19
项 目				混凝土垫层	混凝土基础	
					扩大	增设
基 价 (元)				4398	4750	3961
其 中	人 工 费 (元)			1725.59	2081.20	1419.00
	材 料 费 (元)			2588.56	2578.59	2452.28
	机 械 费 (元)			83.98	89.91	89.91
名 称		单 位	单 价 (元)	消 耗 量		
人 工	二类人工	工日	43.00	40.130	48.400	33.000
材 料	复合模板	m ²	33.00	-	34.160	34.160
	木模板	m ³	1200.00	1.998	0.648	0.648
	零星卡具	kg	6.82	-	25.968	21.099

续前

计量单位:100m²

定 额 编 号				G3-17	G3-18	G3-19
项 目				混凝土垫层	混凝土基础	
					扩大	增设
材 料	钢支撑	kg	4.60	-	45.216	36.738
	圆钉	kg	4.36	22.503	20.480	16.640
	隔离剂	kg	6.74	13.000	16.000	13.000
	镀锌铁丝 22 [#]	kg	4.80	0.234	0.288	0.234
	草板纸 80 [#]	张	0.20	-	48.000	39.000
	尼龙帽	个	0.48	-	139.200	113.100
	水泥 32.5	kg	0.30	9.100	11.200	9.100
	黄砂(净砂) 综合	t	62.50	0.022	0.027	0.022
	回库维修费	元	1.00	-	8.640	7.020
机 械	木工圆锯机 φ500	台班	25.38	1.684	0.132	0.132
	载货汽车 4t	台班	282.45	0.146	0.248	0.248
	汽车式起重机 5t	台班	330.22	-	0.050	0.050

2. 静压桩预制模板

工作内容:模板制作、安装、拆除、维护、整理、堆放及场内外运输;模板粘结物及模内杂物清理、刷隔离剂等。

计量单位:100m²

定 额 编 号				G3-20	
项 目				锚杆静压桩预制	
基 价 (元)				4373	
其 中	人 工 费 (元)			2412.30	
	材 料 费 (元)			1708.05	
	机 械 费 (元)			253.00	
名 称		单 位	单 价 (元)	消 耗 量	
人工	二类人工	工日	43.00	56.100	
材 料	木模板	m ³	1200.00	0.800	
	钢模板	kg	4.67	49.700	
	钢支撑	kg	4.60	65.130	
	零星卡具	kg	6.82	16.510	
	圆钉	kg	4.36	2.210	
	隔离剂	kg	6.74	13.000	
	嵌缝料	kg	1.00	6.500	
机 械	木工圆锯机 φ500	台班	25.38	4.763	
	载货汽车 4t	台班	282.45	0.352	
	汽车式起重机 5t	台班	330.22	0.099	

注:若施工现场预制桩,地膜发生时另行计算。

3. 柱模板

工作内容: 模板制作、安装、拆除、维护、整理、堆放及场内外运输; 模板粘结物及模内杂物清理、刷隔离剂等。

计量单位: 100m²

定 额 编 号				G3-21	G3-22	G3-23	G3-24	G3-25
项 目				原柱截面扩大	增设柱		梁、柱接头 加牛腿(腋)	柱支模超高 每增加 1m
					矩形柱	异形柱		
基 价 (元)				5867	4843	7078	5554	473
其 中	人	工	费 (元)	3010.00	2167.20	3181.14	2829.83	150.93
	材	料	费 (元)	2727.60	2546.06	3757.84	2659.65	315.68
	机	械	费 (元)	129.82	129.82	138.70	64.15	6.00
名 称		单 位	单 价 (元)	消 耗 量				
人 工	二类人工	工日	43.00	70.000	50.400	73.980	65.810	3.510
材 料	复合模板	m ²	33.00	30.660	30.660	22.353	-	5.432
	木模板	m ³	1200.00	0.623	0.623	1.940	1.840	0.100
	零星卡具	kg	6.82	62.608	50.869	37.076	-	-
	钢支撑	kg	4.60	68.656	55.783	40.651	-	2.535
	圆钉	kg	4.36	20.032	16.276	28.561	48.180	1.092
	隔离剂	kg	6.74	16.000	13.000	13.000	11.000	-
	镀锌铁丝 12 [#]	kg	4.80	-	-	3.770	32.593	-
	草板纸 80 [#]	张	0.20	48.000	39.000	23.400	-	-
	嵌缝料	kg	1.00	-	-	5.200	11.000	-
回库维修费	元	1.00	20.640	16.770	12.220	-	-	
机 械	木工圆锯机 φ500	台班	25.38	0.298	0.298	1.188	0.324	0.008
	载货汽车 4t	台班	282.45	0.344	0.344	0.320	0.198	0.017
	汽车式起重机 5t	台班	330.22	0.076	0.076	0.055	-	0.003

注: 附墙构造柱模板套原柱截面扩大模板定额。

4. 梁模板

工作内容:模板制作、安装、拆除、维护、整理、堆放及场内外运输;模板粘结构及模内杂物清理、刷隔离剂等。

计量单位:100m²

定 额 编 号				G3-26	G3-27	G3-28
项 目				原梁截面扩大	增设梁	
					板下增梁	附墙圈、过梁
基 价 (元)				5785	5996	4374
其 中	人 工 费 (元)			2254.49	2705.13	2355.11
	材 料 费 (元)			3338.74	3098.36	1969.03
	机 械 费 (元)			192.15	192.15	49.43
名 称		单位	单价(元)	消 耗 量		
人 工	二类人工	工日	43.00	52.430	62.910	54.770
材 料	复合模板	m ²	33.00	34.323	34.323	36.260
	木模板	m ³	1200.00	0.770	0.770	0.538
	零星卡具	kg	6.82	73.344	59.592	-
	钢支撑	kg	4.60	110.592	89.856	-

续前

计量单位:100m²

定 额 编 号				G3-26	G3-27	G3-28
项 目				原梁截面扩大	增设梁	
					板下增梁	附墙圈、过梁
材 料	圆钉	kg	4.36	22.144	17.992	6.539
	隔离剂	kg	6.74	16.000	13.000	13.000
	镀锌铁丝 22 [#]	kg	4.80	0.288	0.234	0.234
	草板纸 80 [#]	张	0.20	48.000	39.000	39.000
	尼龙帽	个	0.48	59.200	48.100	-
	水泥 32.5	kg	0.30	11.200	9.100	3.900
	黄砂(净砂) 综合	t	62.50	0.027	0.022	0.010
	回库维修费	元	1.00	24.320	19.760	-
机 械	木工圆锯机 ϕ 500	台班	25.38	0.408	0.408	0.523
	载货汽车 4t	台班	282.45	0.501	0.501	0.128
	汽车式起重机 5t	台班	330.22	0.122	0.122	-

注:斜梁坡度大于10°时,人工乘以系数1.15,支撑乘以系数1.20,其他不变。

工作内容:同前。

 计量单位:100m²

定 额 编 号				G3-29	G3-30
项 目				梁加腋	梁支模超高每增加 1m
基 价 (元)				5251	490
其 中	人 工 费 (元)			2300.07	255.42
	材 料 费 (元)			2859.62	216.82
	机 械 费 (元)			91.32	17.58
名 称		单 位	单 价 (元)	消 耗 量	
人工	二类人工	工日	43.00	53.490	5.940
材 料	木模板	m ³	1200.00	2.272	0.145
	钢支撑	kg	4.60	-	8.606
	圆钉	kg	4.36	13.123	0.741
	隔离剂	kg	6.74	11.000	-
	镀锌铁丝 22 [#]	kg	4.80	0.198	-
	水泥 32.5	kg	0.30	2.200	-
	黄砂(净砂) 综合	t	62.50	0.004	-
机 械	木工圆锯机 φ500	台班	25.38	0.983	0.047
	载货汽车 4t	台班	282.45	0.235	0.044
	汽车式起重机 5t	台班	330.22	-	0.012

5. 墙模板

工作内容:模板制作、安装、拆除、维护、整理、堆放及场内外运输;模板粘结物及模内杂物清理、刷隔离剂等。

计量单位:100m²

定 额 编 号				G3-31	G3-32	G3-33
项 目				原墙面包混凝土	增设混凝土墙	墙支模超高每增加 1m
基 价 (元)				4701	3878	469
其 中	人 工 费 (元)			2230.84	1606.05	150.93
	材 料 费 (元)			2384.20	2186.11	311.74
	机 械 费 (元)			85.64	85.64	6.01
名 称		单 位	单 价 (元)	消 耗 量		
人 工	二类人工	工 日	43.00	51.880	37.350	3.510
材 料	复合模板	m ²	33.00	33.507	33.507	5.432
	木模板	m ³	1200.00	0.185	0.185	0.098
	零星卡具	kg	6.82	63.840	51.870	-
	钢支撑	kg	4.60	55.696	45.253	2.483
	圆钉	kg	4.36	28.400	23.075	0.793
	隔离剂	kg	6.74	16.000	13.000	-
	六角带帽螺栓	kg	6.34	8.656	7.033	-
	草板纸 80#	张	0.20	48.000	39.000	-
	尼龙帽	个	0.48	99.200	80.600	-
	回库维修费	元	1.00	21.120	17.160	-
机 械	木工圆锯机 φ500	台班	25.38	0.108	0.108	0.031
	载货汽车 4t	台班	282.45	0.221	0.221	0.015
	汽车式起重机 5t	台班	330.22	0.062	0.062	0.003

6. 板模板

工作内容:模板制作、安装、拆除、维护、整理、堆放及场内外运输;模板粘结物及模内杂物清理、刷隔离剂等。

计量单位:100m²

定 额 编 号				G3-34	G3-35
项 目				置换板	板支模超高每增加1m
基 价 (元)				4542	465
其 中	人 工 费 (元)			1702.80	193.50
	材 料 费 (元)			2689.84	250.55
	机 械 费 (元)			149.80	21.12
名 称		单 位	单 价 (元)	消 耗 量	
人	二类人工	工日	43.00	39.600	4.500
材	复合模板	m ²	33.00	33.810	-
	木模板	m ³	1200.00	0.588	0.158
	零星卡具	kg	6.82	60.021	-
	钢支撑	kg	4.60	64.116	9.282
	圆钉	kg	4.36	10.712	4.186
	隔离剂	kg	6.74	13.000	-
	镀锌铁丝 22 [#]	kg	4.80	0.234	-
	草板纸 80 [#]	张	0.20	39.000	-
	水泥 32.5	kg	0.30	2.600	-
	黄砂(净砂)综合	t	62.50	0.005	-
	回库维修费	元	1.00	19.890	-
机 械	木工圆锯机 φ500	台班	25.38	0.497	0.153
	载货汽车 4t	台班	282.45	0.384	0.047
	汽车式起重机 5t	台班	330.22	0.087	0.012

7. 零星构件模板

工作内容:1. 模板制作、安装、拆除、维护、整理、堆放及场内外运输;模板粘结物及模内杂物清理、刷隔离剂等。
 2. 定位、开孔、安装、固定。

定 额 编 号				G3-36	G3-37
项 目				零星构件	模板植筋螺杆
				100m ²	10 套
基 价 (元)				7629	142
其 中	人 工 费 (元)			2476.80	28.81
	材 料 费 (元)			5060.01	95.47
	机 械 费 (元)			92.58	17.31
名 称		单 位	单 价 (元)	消 耗 量	
人工	二类人工	工日	43.00	57.600	0.670
材 料	木模板	m ³	1200.00	3.913	-
	圆钉	kg	4.36	60.502	-
	隔离剂	kg	6.74	13.000	-
	嵌缝料	kg	1.00	13.000	-
	模板植筋螺杆	套	15.00	-	5.100
	电锤钻头 16mm	支	36.00	-	0.250
	结构植筋胶	kg	30.00	-	0.199
	其他材料费	元	1.00	-	4.000
机 械	木工圆锯机 φ500	台班	25.38	0.476	-
	载货汽车 4t	台班	282.45	0.285	-
	电锤	台班	7.36	-	0.267
	电动空气压缩机 1m ³ /min	台班	49.99	-	0.267
	其他机械费	元	1.00	-	2.000

三、钢筋制作、安装

1. 普通钢筋

工作内容:1. 钢筋制作、绑扎、安装及浇捣时钢筋看护等全过程。

2. 安装埋设、焊接固定等全部操作过程。

3. 角钢支架制作、与梁底筋焊接、对拉螺杆预紧、主筋焊接。

计量单位:t

定 额 编 号				G3-38	G3-39	G3-40	G3-41	G3-42
项 目				普通钢筋制作、安装			铁件	加固梁底筋 预紧连接 增加费
				冷拔钢丝	圆钢	螺纹钢		
基 价 (元)				5789	4839	4721	7830	340
其 中	人 工 费 (元)			1145.52	665.64	573.19	1343.75	161.25
	材 料 费 (元)			4110.59	4109.67	4052.07	5196.90	126.11
	机 械 费 (元)			533.07	63.77	95.99	1289.80	52.40
名 称		单 位	单 价 (元)	消 耗 量				
人工	二类人工	工日	43.00	26.640	15.480	13.330	31.250	3.750
材 料	冷拔钢丝	t	3900.00	1.050	-	-	-	-
	圆钢 (综合)	t	3850.00	-	1.050	-	0.130	-
	螺纹钢 II级综合	t	3780.00	-	-	1.050	0.130	-
	角钢	kg	3.65	-	-	-	-	21.690
	电焊条 E43 系列	kg	5.40	-	1.188	10.625	50.000	6.500
	φ20 × 500 对拉螺杆	kg	5.81	-	-	-	-	1.350

续前

计量单位:t

定 额 编 号				G3-38	G3-39	G3-40	G3-41	G3-42
项 目				普通钢筋制作、安装			铁件	加固梁底筋 预紧连接 增加费
				冷拔钢丝	圆钢	螺纹钢		
								10 根
材 料	镀锌铁丝 22 [#]	kg	4.80	2.675	10.715	3.341	-	-
	水	m ³	2.95	-	0.023	0.140	-	-
	中厚钢板	t	3800.00	-	-	-	0.820	-
	型钢	t	3850.00	-	-	-	0.190	-
	其他材料费	元	1.00	2.750	9.250	9.250	87.500	4.000
机 械	电动卷扬机 单筒慢速 50kN	台班	93.75	-	0.388	0.210	-	-
	钢筋调直机 $\phi 40$	台班	35.45	0.913	-	-	-	-
	钢筋切断机 $\phi 40$	台班	38.82	0.550	0.164	0.120	-	-
	钢筋弯曲机 $\phi 40$	台班	20.95	-	0.605	0.263	-	-
	直流弧焊机 32kW	台班	94.28	-	0.069	0.571	-	-
	点焊机 长臂 75kV·A	台班	175.91	2.725	-	-	-	-
	对焊机 75kV·A	台班	123.05	-	0.015	0.100	-	-
	剪板机 40×3100	台班	436.84	-	-	-	0.110	-
	型钢剪断机 500	台班	89.33	-	-	-	0.030	-
	电焊条烘干箱 450×350×450	台班	11.83	-	-	-	0.150	-
	交流弧焊机 32kV·A	台班	90.34	-	-	-	13.350	0.580
其他机械费	元	1.00	-	-	-	31.250	-	

2. 新、旧钢筋焊接

工作内容:旧混凝土保护层凿除、连接点清理、钢筋整形、除锈、焊接、节点处理。

计量单位:10 个

定 额 编 号				G3-43	G3-44	G3-45
项 目				新、旧钢筋焊接		
				φ12 以内	φ20 以内	φ20 以上
基 价 (元)				11	38	42
其中	人 工 费 (元)			3.01	9.89	12.47
	材 料 费 (元)			0.92	2.32	3.73
	机 械 费 (元)			6.59	25.84	25.84
名 称		单位	单价(元)	消 耗 量		
人 工	二类人工	工日	43.00	0.070	0.230	0.290
材 料	电焊条 E43 系列	kg	5.40	0.170	0.430	0.690
机 械	交流弧焊机 32kV·A	台班	90.34	0.073	0.286	0.286

3. 植钢筋、化学锚栓

(1) 植筋

工作内容: 定位、钻孔、清孔、配胶、注胶、植入、养护。

计量单位: 10 根

定 额 编 号				G3-46	G3-47	G3-48	G3-49	G3-50	G3-51
项 目				植筋钢筋规格(以内)					
				φ8	φ10	φ12	φ14	φ16	φ18
基 价 (元)				51	61	95	109	155	211
其 中	人 工 费 (元)			26.23	32.25	47.30	55.90	88.58	118.25
	材 料 费 (元)			8.12	12.17	21.97	27.97	40.86	51.73
	机 械 费 (元)			16.84	16.84	25.44	25.44	25.44	40.75
名 称		单 位	单 价 (元)	消 耗 量					
人 工	二类人工	工日	43.00	0.610	0.750	1.100	1.300	2.060	2.750
材	结构植筋胶	kg	30.00	0.144	0.214	0.299	0.399	0.512	0.641
	电锤钻头 12mm	支	18.00	0.100	-	-	-	-	-
	电锤钻头 14mm	支	25.00	-	0.150	-	-	-	-
	电锤钻头 16mm	支	36.00	-	-	0.250	-	-	-
	电锤钻头 18mm	支	40.00	-	-	-	0.300	-	-
	电锤钻头 20mm	支	43.00	-	-	-	-	0.500	-
	电锤钻头 25mm	支	57.00	-	-	-	-	-	0.500
料	其他材料费	元	1.00	2.000	2.000	4.000	4.000	4.000	4.000
机 械	电锤	台班	7.36	0.250	0.250	0.400	0.400	0.400	0.667
	电动空气压缩机 1m ³ /min	台班	49.99	0.250	0.250	0.400	0.400	0.400	0.667
	其他机械费	元	1.00	2.500	2.500	2.500	2.500	2.500	2.500

工作内容:同前。

计量单位:10 根

定 额 编 号				G3-52	G3-53	G3-54	G3-55
项 目				植筋钢筋规格(以内)			
				φ20	φ22	φ25	φ28
基 价 (元)				252	274	397	563
其 中	人 工 费 (元)			136.74	145.34	213.28	287.67
	材 料 费 (元)			74.38	88.39	124.23	215.82
	机 械 费 (元)			40.75	40.75	59.85	59.85
名 称		单位	单价(元)	消 耗 量			
人工	二类人工	工日	43.00	3.180	3.380	4.960	6.690
材 料	结构植筋胶	kg	30.00	1.002	1.469	2.221	3.194
	电锤钻头 28mm	支	64.00	0.630	0.630	-	-
	电锤钻头 32mm	支	80.00	-	-	0.670	-
	电锤钻头 36mm	支	116.00	-	-	-	1.000
	其他材料费	元	1.00	4.000	4.000	4.000	4.000
机 械	电锤	台班	7.36	0.667	0.667	1.000	1.000
	电动空气压缩机 1m ³ /min	台班	49.99	0.667	0.667	1.000	1.000
	其他机械费	元	1.00	2.500	2.500	2.500	2.500

(2)植化学锚栓

工作内容:定位、钻孔、清孔、安装。

计量单位:10套

定 额 编 号				G3-56	G3-57	G3-58	G3-59	G3-60
项 目				植化学锚栓规格(以内)				
				M10	M12	M16	M20	M24
基 价 (元)				71	97	175	317	516
其中	人 工 费 (元)			27.09	44.29	66.22	127.71	165.98
	材 料 费 (元)			33.35	35.90	92.00	161.15	321.80
	机 械 费 (元)			10.58	16.31	16.31	28.52	28.52
名 称		单位	单价(元)	消 耗 量				
人工	二类人工	工日	43.00	0.630	1.030	1.540	2.970	3.860
材 料	含胶化学锚栓 M10	套	3.25	10.200	-	-	-	-
	含胶化学锚栓 M12	套	3.50	-	10.200	-	-	-
	含胶化学锚栓 M16	套	9.00	-	-	10.200	-	-
	含胶化学锚栓 M20	套	15.75	-	-	-	10.200	-
	含胶化学锚栓 M24	套	31.50	-	-	-	-	10.200
	其他材料费	元	1.00	0.200	0.200	0.200	0.500	0.500
机 械	电锤	台班	7.36	0.167	0.267	0.267	0.445	0.445
	电动空气压缩机 1m ³ /min	台班	49.99	0.167	0.267	0.267	0.445	0.445
	其他机械费	元	1.00	1.000	1.000	1.000	3.000	3.000

四、包(粘)钢加固

1. 外包钢加固

工作内容: 基面清理、凿毛、放样、划线、打磨、裁料、平整、折弯、打孔、拼装、焊接、校正。

计量单位: t

定 额 编 号				G3-61	G3-62
项 目				包钢加固	
				角钢	钢板
基 价 (元)				6959	7549
其 中	人 工 费 (元)			1709.68	2137.10
	材 料 费 (元)			4404.15	4566.15
	机 械 费 (元)			845.30	845.30
名 称		单位	单价(元)	消 耗 量	
人 工	二类人工	工日	43.00	39.760	49.700
材 料	角钢	t	3650.00	1.080	-
	中厚钢板	t	3800.00	-	1.080
	电焊条 E43 系列	kg	5.40	34.938	34.938
	氧气	m ³	5.89	7.988	7.988

续前

计量单位:t

定 额 编 号				G3-61	G3-62
项 目				包钢加固	
				角钢	钢板
材 料	乙炔气	m ³	17.90	3.475	3.475
	六角带帽螺栓	kg	6.34	23.538	23.538
	其他材料费	元	1.00	15.000	15.000
机 械	交流弧焊机 32kV·A	台班	90.34	7.863	7.863
	剪板机 40×3100	台班	436.84	0.113	0.113
	型钢剪断机 500	台班	89.33	0.025	0.025
	刨边机 12000	台班	364.61	0.125	0.125
	型钢校正机	台班	130.08	0.025	0.025
	电动空气压缩机 1m ³ /min	台班	49.99	0.075	0.075
	电焊条烘干箱 450×350×450	台班	11.83	0.450	0.450
	摇臂钻床 φ50	台班	31.55	0.138	0.138
其他机械费	元	1.00	21.110	21.110	

注:包钢加固需注胶、封边的,另行计算。

2. 粘钢加固

工作内容:基面清理、凿毛、构件表面打磨、钢板裁剪、折弯、打孔、配胶、涂胶、粘贴。

计量单位:10m²

定 额 编 号				G3 - 63	G3 - 64	
项 目				粘贴钢板 (mm)		
				宽度 100 以内	宽度 100 以上	
基 价 (元)				7568	7279	
其 中	人 工 费 (元)			1744.08	1474.47	
	材 料 费 (元)			5128.92	5108.92	
	机 械 费 (元)			695.37	695.37	
名 称		单 位	单 价 (元)	消 耗 量		
人工	二类人工		工日	43.00	40.560	34.290
材 料	钢板 δ5		t	3800.00	0.432	0.432
	结构粘钢胶		kg	40.00	75.500	75.000
	六角带帽螺栓		kg	6.34	23.583	23.583
	磨片		片	12.50	7.988	7.988
	丙酮		kg	6.73	30.900	30.900
	其他材料费		元	1.00	10.000	10.000
机 械	角向磨光机 φ180		台班	34.20	4.380	4.380
	剪板机 40×3100		台班	436.84	1.020	1.020
	其他机械费		元	1.00	100.000	100.000

3. 注浆、注胶

工作内容:基层清理及干燥等处理,机具配置、准备,配、调、注(浆)胶料,工作面清理,固化养护。

计量单位:10m²

定 额 编 号				G3-65	G3-66	G3-67
项 目				包钢基层灌注浆料		封边
				乳胶水泥浆	灌注胶	10m
基 价 (元)				1299	6050	83
其 中	人 工 费 (元)			1048.77	452.79	13.76
	材 料 费 (元)			197.69	5544.61	69.09
	机 械 费 (元)			52.53	52.53	-
名 称		单 位	单 价 (元)	消 耗 量		
人工	二类人工	工日	43.00	24.390	10.530	0.320
材 料	水泥 42.5	kg	0.33	89.200	-	112.520
	灌注胶	kg	45.00	-	118.800	-
	乳胶	kg	7.27	1.250	-	1.580
	丙酮	kg	6.73	-	5.900	-
	氧气	m ³	5.89	10.000	10.000	-
	水	m ³	2.95	0.090	-	0.160
	其他材料费	元	1.00	100.000	100.000	20.000
机械	低压灌浆机	台班	25.84	2.033	2.033	-

五、碳纤维粘贴加固

工作内容:基面清理、磨圆角、刷底胶、材料裁剪、配胶、涂胶、粘贴。

计量单位:10m²

定 额 编 号				G3-68	G3-69	G3-70	G3-71
项 目				粘贴碳纤维布(mm)			
				柱、墙面			
				单层		每增加一层	
				宽度 150 以内	宽度 150 以上	宽度 150 以内	宽度 150 以上
基 价 (元)				3198	3078	1613	1581
其 中	人 工 费 (元)			721.11	677.68	318.20	303.15
	材 料 费 (元)			2327.31	2250.05	1295.11	1277.61
	机 械 费 (元)			149.80	149.80	-	-
名 称		单 位	单 价 (元)	消 耗 量			
人工	二类人工	工日	43.00	16.770	15.760	7.400	7.050
材 料	碳纤维布 200g/m ²	m ²	80.00	10.500	10.500	10.500	10.500
	碳纤维胶	kg	35.00	33.610	31.930	10.100	9.600
	丙酮	kg	6.73	19.310	17.830	10.640	10.640
	磨片	片	12.50	8.880	8.200	-	-
	其他材料费	元	1.00	70.000	70.000	30.000	30.000
机械	角向磨光机 φ180	台班	34.20	4.380	4.380	-	-

注:柱、墙面粘贴碳纤维布宽幅设计无明确规定的,按 500mm 计。

工作内容:同前。

 计量单位:10m²

定 额 编 号			G3-72	G3-73	G3-74	G3-75	G3-76	
项 目			粘帖碳纤维布(mm)				砂面处理	
			梁、板底面					
			单层		每增加一层			
			宽度 150 以内	宽度 150 以上	宽度 150 以内	宽度 150 以上		
基 价 (元)			3302	3177	1661	1632	210	
其 中	人 工 费 (元)		758.95	713.37	334.97	319.06	4.30	
	材 料 费 (元)		2393.12	2313.42	1326.35	1313.05	206.18	
	机 械 费 (元)		149.80	149.80	-	-	-	
名 称	单位	单价(元)	消 耗 量					
人工	二类人工	工日	43.00	17.650	16.590	7.790	7.420	0.100
材 料	碳纤维布 200g/m ²	m ²	80.00	10.500	10.500	10.500	10.500	-
	碳纤维胶	kg	35.00	34.990	33.770	10.910	10.530	5.730
	丙酮	kg	6.73	17.510	17.510	11.070	11.070	-
	磨片	片	12.50	11.250	8.290	-	-	-
	黄砂(净砂) 综合	t	62.50	-	-	-	-	0.090
	其他材料费	元	1.00	70.000	70.000	30.000	30.000	-
机械	角向磨光机 φ180	台班	34.20	4.380	4.380	-	-	-

六、基层及界面处理

1. 剔除旧混凝土

工作内容:放线、定位,凿(剔)旧混凝土,工作面清理,垃圾归堆。

计量单位:100m²

定 额 编 号				G3-77	G3-78	G3-79	G3-80
项 目		旧混凝土剔除及表面凿毛					
		基础		柱、墙		梁、板底	板面
基 价 (元)				2694	2574	3342	1958
其 中	人 工 费 (元)			1401.80	1151.54	1501.99	767.55
	材 料 费 (元)			378.64	378.64	378.64	378.64
	机 械 费 (元)			913.20	1043.79	1461.12	811.83
名 称		单 位	单 价 (元)	消 耗 量			
人工	二类人工	工日	43.00	32.600	26.780	34.930	17.850
材 料	转子	只	280.00	1.015	1.015	1.015	1.015
	轴承 203	个	6.60	3.120	3.120	3.120	3.120
	刨刀片	片	3.50	11.100	11.100	11.100	11.100
	其他材料费	元	1.00	35.000	35.000	35.000	35.000
机械	电刨	台班	45.66	20.000	22.860	32.000	17.780

注:遇构件整面剔除旧混凝土至露筋,基础人工增加0.18工日/m²,其余增加0.12工日/m²。

2. 阻锈

工作内容:基层清理、清洗、除锈及湿润,涂刷阻锈剂。

 计量单位:100m²

定 额 编 号				G3 - 81
项 目				混凝土表面阻锈
基 价 (元)				6572
其 中	人 工 费 (元)			802.38
	材 料 费 (元)			5770.00
	机 械 费 (元)			-
名 称		单位	单价(元)	消 耗 量
人 工	二类人工	工日	43.00	18.660
材	阻锈剂	kg	90.00	63.000
料	其他材料费	元	1.00	100.000

3. 裂缝处理

工作内容:剔缝、磨缝边、清缝、安注胶器、封缝、调胶注胶。

计量单位:100m

定 额 编 号				G3-82	G3-83	G3-84
项 目				裂缝封闭	裂缝注胶	
				裂缝宽度(mm)		
				0.2 以内	0.5 以内	2 以内
基 价 (元)				2545	9934	12274
其 中	人 工 费 (元)			1284.84	2307.38	2307.38
	材 料 费 (元)			1260.00	7626.50	9966.50
	机 械 费 (元)			-	-	-
名 称		单位	单价(元)	消 耗 量		
人 工	二类人工	工日	43.00	29.880	53.660	53.660
材 料	树脂密封胶	kg	32.00	30.000	57.000	57.000
	微细缝灌注胶	kg	45.00	-	33.000	85.000
	低压灌注器	套	10.50	-	335.000	335.000
	其他材料费	元	1.00	300.000	800.000	800.000

第四章 其他工程

说 明

一、本章包括加固前卸载支撑、脚手架、锚杆静压桩场内运输、垂直运输、钻(凿)孔、拆除等共 58 个子目。

二、卸载支撑定额适用于柱、梁、墙等受力构件加固前的临时卸荷处理,不适用于置(托)换式加固。定额按常规施工工艺编制,仅适用于编制预算,结算时则应按经审核的施工方案及现场签证进行计算。

三、本定额中脚手架是按扣件式钢管脚手架进行编制,外墙脚手架定额中已包括了安全网围护的费用。如需搭设防护架脚手架时,按《浙江省建筑工程预算定额》相应子目执行。

四、加固脚手架搭设高度以 3.6m 以内编制的,搭设高度超过 3.6m,套用相应每增加定额,增加不足 1.2m 按 1.2m 计。搭拆高度如施工组织实际无明确规定时,按室内地(楼)面至上层结构板底面高度确定,斜屋面按平均高度计算。

五、单独构造柱加固按柱加固脚手架定额乘以 0.3;构造柱和墙体加固同时进行的,并入墙体加固工程量计算。

六、梁加固脚手架适用于单独加固梁的,如加固范围内既有梁加固也有板加固的,并入板加固工程量计算。

七、外墙脚手架按其搭设高度不同,分别套用定额。实际搭设方法与定额不同时,如采用悬挑脚手架的,应进行调整。

八、半成品及材料运输包括了静压锚杆桩的场内水平运输以及半成品、材料的垂直运输。人工及机械垂直运输的高度,按室外地坪至最高加固楼层的上层楼(屋)面高度确定。3.6m 以内的单层建筑垂直运输已包括在定额中,不另计算。

九、材料及半成品的垂直运输定额分为人力运输及机械运输,具体包括现拌混凝土、砂浆、灌浆料、砖(砌)块和钢筋、钢构件等主材,脚手架、模板等摊销材料和其他辅材垂直运输已计入相应定额,不另计算。编制预算时除以下情况外,其余均按机械垂直运输计算:

1. 已有建筑地下室内结构加固;
2. 加固范围建筑面积(如有多个加固点时,不能累计)小于或等于 100m^2 ;
3. 因施工现场条件限制无法安装垂直运输机械。

十、人力垂直运输若运输高度超过 20m,根据 20m 以内子目按比例调整;机械垂直运输若运输高度超过 40m,根据 40m 以内子目按比例调整。

十一、砖墙、混凝土墙和混凝土楼板面钻孔按定额取定厚度和孔径综合考虑,施工时若孔洞深度及大小在该范围内则不再调整。

十二、砖墙面凿销键孔子目已包括了销键孔开凿后堵孔的工作内容。

十三、拆除定额中已包括了不损伤原有结构所引起的功效降低的因素,但对原有结构采取保护措施应另行计算。定额中已包括拆除材料水平运输距离在 30m 以内的清理和堆放,超出部分以及发生垂直运输费用的,应另行计算。

十四、对拆除后的旧料的回收、利用,发承包双方应在施工合同中予以约定。

十五、静力切割定额按切割刀片的位置不同分为水平切割和竖向切割,定额按切割钢筋混凝土构件编制,实际切割砖砌体等构件时,定额乘以系数0.6。

工程量计算规则

一、卸载支撑:

1. 柱加固卸载支撑按单层卸载加固柱数量以“根”为单位计算。
2. 梁加固卸载支撑按卸载加固梁端头数量“端头”为单位计算。
3. 砖砌体加固卸载支撑按卸载部位以“处”为单位计算。

二、脚手架:

1. 柱加固脚手架按每层所需加固的独立柱的个数,以“座”为单位计算。
2. 梁加固脚手架按所需加固梁的长度以“m”为单位计算。
3. 墙加固脚手架按所需加固墙体的单面面积以“ m^2 ”为单位计算,不扣除门窗洞口所占面积。
4. 板加固脚手架按所需加固板的水平投影面积以“ m^2 ”为单位计算。
5. 外墙脚手架按搭设长度乘以搭设高度以“ m^2 ”为单位计算,不扣除门窗洞口及施工通道所占面积。

三、锚杆静压桩场内运输按预制场地至施工现场堆放使用地点的中心距离计算。

四、人工垂直运输工程量按施工所需垂直运输的材料体积以“ m^3 ”为单位计算,机械垂直运输工程量按所需要加固建筑物的加固部位的建筑面积以“ m^2 ”为单位计算。

五、墙体、楼板钻(凿)孔,按实际数量以“个”为单位计算。

六、加固构件原饰面拆(铲)除根据饰面材料不同,按拆(铲)除面积以“ m^2 ”为单位计算。

七、加固所需的砌体和混凝土的拆除工程量按拆除的实体积以“ m^3 ”计算。

八、静力切割的切割面的断面积以“ m^2 ”为单位计算。如混凝土块切割后由于体积过大还需破碎的,按拆除混凝土相应子目乘以系数0.8。

一、加固前卸载支撑

1. 柱加固前卸载支撑

工作内容: 卸载方案设计, 材料运输, 搭、拆支撑, 安全监测, 拆除后堆放。

计量单位: 根

定 额 编 号				G4-1	G4-2	G4-3	G4-4
项 目				承受上部荷载层数			
				≤3层	≤6层	≤9层	>9层
基 价 (元)				3660	5891	11314	21675
其中	人	工	费 (元)	316.05	462.25	791.20	958.47
	材	料	费 (元)	3240.77	5273.59	10320.45	20360.91
	机	械	费 (元)	103.00	155.00	202.00	356.00
名 称	单 位	单 价 (元)	消 耗 量				
人工	二类人工	工日	43.00	7.350	10.750	18.400	22.290
材 料	脚手架钢管	kg	4.33	8.800	6.500	6.000	5.900
	型钢	kg	3.85	15.000	20.000	27.000	36.000
	垫木	m ³	1200.00	0.020	0.030	0.040	0.040
	直角扣件	个	4.80	2.700	5.000	7.000	8.200
	脚手架底座	只	4.80	0.200	0.300	0.400	0.500
	卸载措施费	元	1.00	3000.000	5000.000	10000.000	20000.000
	其他材料费	元	1.00	107.000	107.000	107.000	107.000
机械	其他机械费	元	1.00	103.000	155.000	202.000	356.000

2. 梁加固前卸载支撑

工作内容: 卸载方案设计, 材料运输, 搭、拆支撑, 安全监测, 拆除后堆放。

计量单位: 端头

定 额 编 号				G4 - 5
项 目				梁加固卸载支撑
基 价 (元)				785
其 中	人 工 费 (元)			143.62
	材 料 费 (元)			586.40
	机 械 费 (元)			55.00
名 称		单 位	单 价 (元)	消 耗 量
人工	二类人工	工日	43.00	3.340
材 料	脚手架钢管	kg	4.33	2.170
	型钢	kg	3.85	3.000
	垫木	m ³	1200.00	0.010
	直角扣件	个	4.80	0.680
	脚手架底座	只	4.80	0.040
	卸载措施费	元	1.00	500.000
	其他材料费	元	1.00	50.000
机械	其他机械费	元	1.00	55.000

3. 砖砌体加固前卸载支撑

工作内容:卸载方案设计,材料运输,搭、拆支撑,安全监测,拆除后堆放。

计量单位:处

定 额 编 号				G4-6
项 目				砖砌体卸载支撑
基 价 (元)				1838
其 中	人 工 费 (元)			115.67
	材 料 费 (元)			1670.00
	机 械 费 (元)			52.00
名 称		单 位	单 价 (元)	消 耗 量
人工	二类人工	工日	43.00	2.690
材 料	脚手架钢管	kg	4.33	4.170
	型钢	kg	3.85	5.600
	垫木	m ³	1200.00	0.020
	直角扣件	个	4.80	1.250
	脚手架底座	只	4.80	0.080
	卸载措施费	元	1.00	1500.000
	其他材料费	元	1.00	100.000
机械	其他机械费	元	1.00	52.000

二、脚手架

1. 柱加固脚手架

工作内容:材料搬运,搭、拆脚手架,拆除后堆放。

计量单位:座

定 额 编 号				G4-7	G4-8
项 目				层高(m)	
				≤3.6	每增加 1.2
基 价 (元)				188	49
其 中	人 工 费 (元)			129.00	34.40
	材 料 费 (元)			48.64	11.30
	机 械 费 (元)			10.73	3.67
名 称		单 位	单 价 (元)	消 耗 量	
人工	二类人工	工日	43.00	3.000	0.800
材 料	脚手架钢管	kg	4.33	4.036	1.345
	脚手架底座	只	4.80	0.038	-
	脚手架十字扣	副	6.06	1.838	0.613
	脚手架一字扣	副	6.06	0.247	0.082
	竹脚手片	m ²	8.72	1.670	-
	镀锌铁丝 18 [#]	kg	4.80	0.117	0.039
	红丹防锈漆	kg	12.80	0.227	0.076
	溶剂油	kg	2.66	0.025	0.008
	其他材料费	元	1.00	0.252	0.084
机械	载货汽车 4t	台班	282.45	0.038	0.013

2. 梁加固脚手架

工作内容:材料搬运,搭、拆脚手架,拆除后堆放。

计量单位:100m

定 额 编 号				G4 - 9	G4 - 10
项 目				层高(m)	
				≤3.6	每增加 1.2
基 价 (元)				3786	548
其中	人 工 费 (元)			3175.98	388.29
	材 料 费 (元)			548.07	140.20
	机 械 费 (元)			62.14	19.77
名 称		单 位	单 价 (元)	消 耗 量	
人工	二类人工	工日	43.00	73.860	9.030
材 料	脚手架钢管	kg	4.33	52.590	17.530
	脚手架底座	只	4.80	0.670	-
	脚手架十字扣	副	6.06	13.150	4.380
	脚手架一字扣	副	6.06	4.830	1.610
	脚手架斜扣	副	6.06	0.400	0.130
	竹脚手片	m ²	8.72	14.260	-
	镀锌铁丝 18 [#]	kg	4.80	8.630	2.880
	红丹防锈漆	kg	12.80	2.810	0.940
	溶剂油	kg	2.66	0.320	0.110
	其他材料费	元	1.00	3.170	1.060
机械	载货汽车 4t	台班	282.45	0.220	0.070

3. 墙加固脚手架

工作内容:材料搬运,搭、拆脚手架,拆除后堆放。

计量单位:100m²

定 额 编 号				G4-11	G4-12
项 目				层高(m)	
				≤3.6	每增加1.2
基 价 (元)				1181	330
其 中	人 工 费 (元)			1011.36	269.61
	材 料 费 (元)			152.23	54.18
	机 械 费 (元)			16.95	6.21
名 称		单 位	单 价 (元)	消 耗 量	
人工	二类人工	工日	43.00	23.520	6.270
材 料	脚手架钢管	kg	4.33	14.610	4.870
	脚手架底座	只	4.80	0.190	-
	脚手架十字扣	副	6.06	3.650	2.300
	脚手架一字扣	副	6.06	1.340	1.280
	脚手架斜扣	副	6.06	0.110	0.070
	竹脚手片	m ²	8.72	3.960	-
	镀锌铁丝 18 [#]	kg	4.80	2.400	0.800
	红丹防锈漆	kg	12.80	0.780	0.500
	溶剂油	kg	2.66	0.090	0.060
	其他材料费	元	1.00	0.880	0.570
机械	载货汽车 4t	台班	282.45	0.060	0.022

4. 板加固满堂脚手架

工作内容:材料搬运,搭、拆脚手架,拆除后堆放。

 计量单位:100m²

定 额 编 号				G4-13	G4-14
项 目				层高(m)	
				≤3.6	每增加 1.2
基 价 (元)				2232	588
其 中	人 工 费 (元)			1860.18	496.22
	材 料 费 (元)			321.00	80.18
	机 械 费 (元)			50.84	11.30
名 称		单 位	单 价 (元)	消 耗 量	
人工	二类人工	工日	43.00	43.260	11.540
材 料	脚手架钢管	kg	4.33	33.980	9.880
	脚手架底座	只	4.80	0.760	-
	脚手架十字扣	副	6.06	7.840	2.520
	脚手架一字扣	副	6.06	0.560	1.100
	脚手架斜扣	副	6.06	0.240	0.060
	竹脚手片	m ²	8.72	8.000	-
	镀锌铁丝 18 [#]	kg	4.80	4.800	1.600
	红丹防锈漆	kg	12.80	1.760	0.520
	溶剂油	kg	2.66	0.200	0.060
	其他材料费	元	1.00	2.000	0.600
机械	载货汽车 4t	台班	282.45	0.180	0.040

5. 外墙脚手架

工作内容:材料搬运,搭、拆脚手架、安全网,铺设脚手板等全部过程,拆除后堆放。

计量单位:100m²

定 额 编 号				G4-15	G4-16	G4-17	G4-18	G4-19	G4-20
项 目				高度(m 以内)					
				7	13	20	30	40	50
基 价 (元)				1137	1539	1973	2699	3591	4382
其 中	人 工 费 (元)			606.73	650.16	741.32	1072.85	1444.80	1725.16
	材 料 费 (元)			449.25	800.42	1136.93	1522.94	2036.86	2517.94
	机 械 费 (元)			81.35	88.12	94.90	103.29	109.63	138.46
名 称		单 位	单 价 (元)	消 耗 量					
人 工	二类人工	工日	43.00	14.110	15.120	17.240	24.950	33.600	40.120
材 料	脚手架钢管	kg	4.33	32.538	61.875	89.254	111.364	143.583	185.625
	脚手架底座	只	4.80	0.836	0.759	0.649	0.484	0.473	0.627
	脚手架十字扣	副	6.06	8.382	15.862	22.979	26.807	36.344	53.735
	脚手架一字扣	副	6.06	1.100	3.135	4.829	7.326	8.514	11.275
	脚手架斜扣	副	6.06	0.088	0.176	0.319	0.605	2.134	2.376
	竹脚手片	m ²	8.72	9.163	12.474	15.235	29.744	46.640	52.217

续前

 计量单位:100m²

定 额 编 号				G4-15	G4-16	G4-17	G4-18	G4-19	G4-20
项 目				高度(m 以内)					
				7	13	20	30	40	50
材	镀锌铁丝 8 [#]	kg	4.80	0.770	0.770	0.770	0.374	-	-
	镀锌铁丝 18 [#]	kg	4.80	3.421	3.696	4.224	4.070	4.213	4.257
	预埋铁件	kg	5.81	1.144	1.144	1.144	3.718	7.777	11.671
	六角带帽螺栓 φ12	kg	6.34	-	-	-	1.749	2.376	3.564
	碎石 综合	t	49.00	-	-	-	0.407	0.902	0.946
	安全网	m ²	12.00	9.625	19.140	28.897	34.320	39.303	44.132
	素混凝土块 C20	m ³	210.67	-	-	-	-	0.077	0.088
	电焊条 E43 系列	kg	5.40	-	-	-	-	0.264	0.407
	红丹防锈漆	kg	12.80	1.705	3.245	4.686	5.819	7.557	9.845
	溶剂油	kg	2.66	0.187	0.363	0.528	0.660	0.847	1.111
其他材料费	元	1.00	1.870	3.630	5.280	6.490	8.470	11.000	
机	载货汽车 4t	台班	282.45	0.288	0.312	0.336	0.360	0.372	0.468
	电动夯实机 20~62N·m	台班	21.79	-	-	-	0.024	0.060	0.060
械	交流弧焊机 32kV·A	台班	90.34	-	-	-	0.012	0.036	0.055

三、锚杆静压桩场内运输

1. 人力水平运输锚杆静压桩

工作内容:装运、卸料。

计量单位:10m³

定 额 编 号				G4-21	G4-22
项 目				双轮车运输	
				运距 50m	运距 500m 内每增加 50m
基 价 (元)				323	161
其 中	人 工 费 (元)			322.50	160.82
	材 料 费 (元)			-	-
	机 械 费 (元)			-	-
名 称		单位	单价(元)	消 耗 量	
人 工	二类人工	工日	43.00	7.500	3.740

2. 地下室人力垂直运输锚杆静压桩

工作内容:装运、卸料。

 计量单位:10m³

定 额 编 号				G4-23	G4-24	G4-25
项 目				锚杆静压桩		
				地下室层数		
				一层	二层	三层
基 价 (元)				1017	1932	3251
其 中	人 工 费 (元)			1017.38	1931.99	3250.80
	材 料 费 (元)			-	-	-
	机 械 费 (元)			-	-	-
名 称		单位	单价(元)	消 耗 量		
人 工	二类人工	工日	43.00	23.660	44.930	75.600

四、垂直运输

1. 地下室人力垂直运输

工作内容:装运、卸料。

定 额 编 号				G4-26	G4-27	G4-28	G4-29	G4-30	G4-31
项 目				混凝土、砂浆、砌体等(10m ³)			钢筋、钢板等金属材料(10t)		
				地下室层数					
				一层	二层	三层	一层	二层	三层
基 价 (元)				445	845	1422	178	339	570
其 中	人 工 费 (元)			445.05	844.95	1422.44	178.45	338.84	570.18
	材 料 费 (元)			-	-	-	-	-	-
	机 械 费 (元)			-	-	-	-	-	-
名 称		单 位	单 价 (元)	消 耗 量					
人 工	二类人工	工日	43.00	10.350	19.650	33.080	4.150	7.880	13.260

2. 地上建筑人力垂直运输

工作内容:地上建筑材料装运、卸料。

定 额 编 号			G4-32	G4-33	G4-34	G4-35	
项 目			混凝土、砂浆、砌体等(10m ³)		钢筋、钢板等金属材料(10t)		
			高 度(m)				
			10 以内	20 以内	10 以内	20 以内	
基 价 (元)			1165	1960	467	783	
其 中	人 工 费 (元)		1164.87	1959.51	466.98	782.60	
	材 料 费 (元)		-	-	-	-	
	机 械 费 (元)		-	-	-	-	
名 称		单 位	消 耗 量				
人 工	二类人工	工日	43.00	27.090	45.570	10.860	18.200

注:若运输高度超过20m,人工根据20m及10m以内子目的差值按比例乘以系数。

3. 机械垂直运输

工作内容:单位工程合理工期内完成地上建筑所需要的垂直运输全部操作过程。

计量单位:100m²

定 额 编 号				G4-36	G4-37
项 目				需加固建筑物部位高度(m)	
				20 以内	40 以内
基 价 (元)				3155	6154
其 中	人 工 费 (元)			430.00	673.81
	材 料 费 (元)			-	-
	机 械 费 (元)			2725.00	5480.00
名 称		单位	单价(元)	消 耗 量	
人 工	二类人工	工日	43.00	10.000	15.670
机 械	其他机械费	元	1.00	2725.000	5480.000

注:若运输高度超过40m,机械根据40m及20m以内子目的差值按比例乘以系数。

五、钻(凿)孔

工作内容:放线定位,安(拆)机械,钻孔、清孔。

计量单位:10个

定 额 编 号				G4-38	G4-39	G4-40
项 目				砖墙钻孔(240mm以内)		
				孔径(mm)		
				20以内	40以内	80以内
基 价 (元)				32	52	75
其 中	人 工 费 (元)			26.23	39.56	55.47
	材 料 费 (元)			2.58	6.96	4.20
	机 械 费 (元)			3.60	5.40	15.12
名 称		单位	单价(元)	消 耗 量		
人 工	二类人工	工日	43.00	0.610	0.920	1.290
材 料	电锤钻头 20mm	支	43.00	0.060	-	-
	电锤钻头 36mm	支	116.00	-	0.060	-
	套筒钻头 φ80	根	70.00	-	-	0.060
机 械	其他机械费	元	1.00	3.600	5.400	15.120

工作内容:放线定位,安(折)机械,钻孔、清孔。

计量单位:10个

定 额 编 号				G4-41	G4-42	G4-43
项 目				混凝土墙钻孔(墙厚200mm以内)		
				孔径(mm)		
				20以内	40以内	80以内
基 价 (元)				55	90	130
其 中	人 工 费 (元)			39.56	58.91	82.56
	材 料 费 (元)			6.88	18.56	11.90
	机 械 费 (元)			8.46	12.69	35.54
名 称		单 位	单 价 (元)	消 耗 量		
人 工	二类人工	工日	43.00	0.920	1.370	1.920
材 料	电锤钻头 20mm	支	43.00	0.160	-	-
	电锤钻头 36mm	支	116.00	-	0.160	-
	套筒钻头 φ80	根	70.00	-	-	0.170
机 械	其他机械费	元	1.00	8.460	12.690	35.540

工作内容:放线定位,安(拆)机械,钻孔、清孔。

计量单位:10个

定 额 编 号				G4-44	G4-45	G4-46
项 目				混凝土楼板钻孔(板厚150mm以内)		
				孔径(mm)		
				20以内	40以内	80以内
基 价 (元)				41	68	98
其 中	人 工 费 (元)			29.67	44.72	62.35
	材 料 费 (元)			5.16	13.92	9.10
	机 械 费 (元)			6.35	9.52	26.64
名 称		单 位	单 价 (元)	消 耗 量		
人 工	二类人工	工日	43.00	0.690	1.040	1.450
材 料	电锤钻头 20mm	支	43.00	0.120	-	-
	电锤钻头 36mm	支	116.00	-	0.120	-
	套筒钻头 φ80	根	70.00	-	-	0.130
机 械	其他机械费	元	1.00	6.350	9.520	26.640

工作内容:放线定位、人工凿洞、修边、垃圾清理;清理、湿润、搅拌砂浆、埋杆、堵孔、养护。

计量单位:10个

定 额 编 号				G4-47	G4-48
项 目				砖墙凿销键孔凿洞	
				孔洞尺寸(mm)	
				200×200 以内	300×300 以内
基 价 (元)				206	240
其 中	人 工 费 (元)			181.03	189.63
	材 料 费 (元)			25.31	50.68
	机 械 费 (元)			-	-
名 称		单 位	单 价 (元)	消 耗 量	
人 工	二类人工	工日	43.00	4.210	4.410
材	水泥砂浆 1:3	m ³	195.13	0.100	0.230
料	其他材料费	元	1.00	5.800	5.800

六、拆除

工作内容:拆(铲)除,废料整理、堆放。

 计量单位:100m²

定 额 编 号				G4-49	G4-50	G4-51
项 目				加固构件原饰面拆(铲)除		
				原饰面材料		
				粉刷面	块料面	木饰面
基 价 (元)				796	1067	761
其 中	人	工	费 (元)	686.28	881.50	635.54
	材	料	费 (元)	-	-	-
	机	械	费 (元)	110.00	185.00	125.00
名 称		单 位	单 价 (元)	消 耗 量		
人 工	二类人工	工日	43.00	15.960	20.500	14.780
机 械	其他机械费	元	1.00	110.000	185.000	125.000

工作内容:拆除,废料整理、堆放。

 计量单位:10m³

定 额 编 号				G4-52	G4-53	G4-54
项 目				砖砌体拆除	混凝土结构拆除	
					有筋	无筋
基 价 (元)				885	3682	2682
其 中	人 工 费 (元)			540.51	1827.50	1096.50
	材 料 费 (元)			18.20	40.50	32.50
	机 械 费 (元)			326.38	1813.74	1552.84
名 称		单位	单价(元)	消 耗 量		
人 工	二类人工	工日	43.00	12.570	42.500	25.500
材 料	其他材料费	元	1.00	18.200	40.500	32.500
机	电动空气压缩机 6m ³ /min	台班	242.48	1.250	6.880	5.890
械	风动凿岩机 手持式	台班	10.58	2.200	13.750	11.780

工作内容:1.放线、定位、安(拆)机械、切割。
 2.放线、定位、剔灰缝、清理。

计量单位:10m²

定 额 编 号				G4-55	G4-56	G4-57	G4-58
项 目				混凝土静力切割		砖墙静力切割	砖墙面剔灰缝
				水平切割	竖向切割		
基 价 (元)				11740	11096	5033	544
其 中	人 工 费 (元)			2205.90	2081.20	1044.90	538.79
	材 料 费 (元)			2054.50	1874.50	587.70	5.00
	机 械 费 (元)			7480.00	7140.00	3400.00	-
名 称		单位	单价(元)	消 耗 量			
人 工	二类人工	工日	43.00	51.300	48.400	24.300	12.530
材 料	锯片 800mm	套	1800.00	1.100	1.000	0.300	-
	水	m ³	2.95	10.000	10.000	6.000	-
	其他材料费	元	1.00	45.000	45.000	30.000	5.000
机 械	LP32/TS32墙锯系统43kW	台班	680.00	11.000	10.500	5.000	-

注:水平切割、垂直切割指切割时刀片位置为水平或竖向。

附 录

序号	名 称	页 数	备 注
1	总 序	1	
2	前 言	2	
3	第一章	3	
4	第二章	4	
5	第三章	5	
6	第四章	6	
7	第五章	7	
8	第六章	8	
9	第七章	9	
10	第八章	10	
11	第九章	11	
12	第十章	12	
13	第十一章	13	
14	第十二章	14	
15	第十三章	15	
16	第十四章	16	
17	第十五章	17	
18	第十六章	18	
19	第十七章	19	
20	第十八章	20	
21	第十九章	21	
22	第二十章	22	
23	第二十一章	23	
24	第二十二章	24	
25	第二十三章	25	
26	第二十四章	26	
27	第二十五章	27	
28	第二十六章	28	
29	第二十七章	29	
30	第二十八章	30	
31	第二十九章	31	
32	第三十章	32	
33	第三十一章	33	
34	第三十二章	34	
35	第三十三章	35	
36	第三十四章	36	
37	第三十五章	37	
38	第三十六章	38	
39	第三十七章	39	
40	第三十八章	40	
41	第三十九章	41	
42	第四十章	42	
43	第四十一章	43	
44	第四十二章	44	
45	第四十三章	45	
46	第四十四章	46	
47	第四十五章	47	
48	第四十六章	48	
49	第四十七章	49	
50	第四十八章	50	
51	第四十九章	51	
52	第五十章	52	
53	第五十一章	53	
54	第五十二章	54	
55	第五十三章	55	
56	第五十四章	56	
57	第五十五章	57	
58	第五十六章	58	
59	第五十七章	59	
60	第五十八章	60	
61	第五十九章	61	
62	第六十章	62	
63	第六十一章	63	
64	第六十二章	64	
65	第六十三章	65	
66	第六十四章	66	
67	第六十五章	67	
68	第六十六章	68	
69	第六十七章	69	
70	第六十八章	70	
71	第六十九章	71	
72	第七十章	72	
73	第七十一章	73	
74	第七十二章	74	
75	第七十三章	75	
76	第七十四章	76	
77	第七十五章	77	
78	第七十六章	78	
79	第七十七章	79	
80	第七十八章	80	
81	第七十九章	81	
82	第八十章	82	
83	第八十一章	83	
84	第八十二章	84	
85	第八十三章	85	
86	第八十四章	86	
87	第八十五章	87	
88	第八十六章	88	
89	第八十七章	89	
90	第八十八章	90	
91	第八十九章	91	
92	第九十章	92	
93	第九十一章	93	
94	第九十二章	94	
95	第九十三章	95	
96	第九十四章	96	
97	第九十五章	97	
98	第九十六章	98	
99	第九十七章	99	
100	第九十八章	100	
101	第九十九章	101	
102	第一百章	102	

附录 A 主要材料损耗率表

序号	名 称	工程部位及用途	损耗率(%)
1	混凝土	预制桩、垫层	2.00
2	混凝土	基础及主体结构	5.00
3	砖砌体	基础	2.00
4	砖砌体	墙	3.00
5	砖砌体	柱	4.00
6	砖砌体	零星砌体	5.00
7	砂浆	砌筑	3.00
8	砂浆	抹灰	5.00
9	普通钢筋	现浇、预制构件	4.00
10	冷拔丝	现浇、预制构件	4.00
11	钢板、角钢	外包钢、粘钢	8.00
12	碳纤维布	墙柱面、梁板底	5.00

附录 B 工料机价格取定表

序 号	名 称	单 位	单 价(元)
1	一类人工	工日	40.00
2	二类人工	工日	43.00
3	三类人工	工日	50.00
4	圆钢(综合)	t	3850.00
5	圆钢(综合)	kg	3.85
6	螺纹钢Ⅱ级综合	t	3780.00
7	型钢	t	3850.00
8	型钢	kg	3.85
9	冷拔钢丝	t	3900.00
10	中厚钢板	t	3800.00
11	中厚钢板	kg	3.80
12	钢板 85	t	3800.00
13	钢模板	kg	4.67
14	钢支撑	kg	4.60
15	角钢	t	3650.00
16	角钢	kg	3.65

续表

序 号	名 称	单 位	单 价(元)
17	草袋	m ²	5.29
18	六角带帽螺栓 φ12	kg	6.34
19	六角带帽螺栓	kg	6.34
20	模板植筋螺杆	套	15.00
21	φ20 × 500 对拉螺杆	kg	5.81
22	锯片 800mm	套	1800.00
23	磨片	片	12.50
24	电焊条 E43 系列	kg	5.40
25	圆钉	kg	4.36
26	轴承 203	个	6.60
27	钢丝网	m ²	7.30
28	钢绞线网片	m ²	145.00
29	钢丝绳	kg	11.00
30	镀锌铁丝 8 [#]	kg	4.80
31	镀锌铁丝 12 [#]	kg	4.80
32	镀锌铁丝 18 [#]	kg	4.80
33	镀锌铁丝 22 [#]	kg	4.80

续表

序 号	名 称	单 位	单 价(元)
34	预埋铁件	kg	5.81
35	钢绞线锚栓	个	1.15
36	含胶化学锚栓 M10	套	3.25
37	含胶化学锚栓 M12	套	3.50
38	含胶化学锚栓 M16	套	9.00
39	含胶化学锚栓 M20	套	15.75
40	含胶化学锚栓 M24	套	31.50
41	锚杆 M27	套	28.00
42	直角扣件	个	4.80
43	电锤钻头 12mm	支	18.00
44	电锤钻头 14mm	支	25.00
45	电锤钻头 16mm	支	36.00
46	电锤钻头 18mm	支	40.00
47	电锤钻头 20mm	支	43.00
48	电锤钻头 25mm	支	57.00
49	电锤钻头 28mm	支	64.00
50	电锤钻头 32mm	支	80.00

续表

序 号	名 称	单 位	单 价(元)
51	电锤钻头 36mm	支	116.00
52	套筒钻头 $\phi 80$	根	70.00
53	取芯机钻头 $\phi 146$	支	130.00
54	水泥 32.5	kg	0.30
55	水泥 42.5	kg	0.33
56	黄砂(净砂)综合	t	62.50
57	碎石综合	t	49.00
58	混凝土实心砖 $240 \times 115 \times 53$	千块	310.00
59	烧结煤矸石普通砖 $240 \times 115 \times 53$	千块	360.00
60	硫磺胶泥	kg	1.94
61	素混凝土块 C20	m^3	210.67
62	聚合物粘结砂浆	kg	1.75
63	垫木	m^3	1200.00
64	红丹防锈漆	kg	12.80
65	聚醋酸乙烯乳液	kg	5.34
66	聚乙烯醇 2%	kg	6.21
67	嵌缝料	kg	1.00

续表

序 号	名 称	单 位	单 价(元)
68	溶剂油	kg	2.66
69	硅酸钠水玻璃	kg	1.64
70	丙酮	kg	6.73
71	隔离剂	kg	6.74
72	阻锈剂	kg	90.00
73	氧气	m ³	5.89
74	乙炔气	m ³	17.90
75	树脂密封胶	kg	32.00
76	结构植筋胶	kg	30.00
77	结构粘钢胶	kg	40.00
78	乳胶	kg	7.27
79	灌注胶	kg	45.00
80	微细缝灌注胶	kg	45.00
81	碳纤维胶	kg	35.00
82	碳纤维布 200g/m ²	m ²	80.00
83	现浇现拌混凝土 C30(16)	m ³	233.20
84	现浇现拌混凝土 C15(40)	m ³	183.25

续表

序 号	名 称	单 位	单 价(元)
85	现浇现拌混凝土 C30(40)	m ³	216.47
86	水泥砂浆 M10.0	m ³	174.77
87	水泥砂浆 1:2	m ³	228.22
88	水泥砂浆 1:3	m ³	195.13
89	纯水泥浆	m ³	417.35
90	混合砂浆 M7.5	m ³	181.75
91	高压橡胶皮管	m	25.00
92	草板纸 80#	张	0.20
93	尼龙帽	个	0.48
94	水	m ³	2.95
95	木模板	m ³	1200.00
96	复合模板	m ²	33.00
97	零星卡具	kg	6.82
98	脚手架钢管	kg	4.33
99	竹脚手片	m ²	8.72
100	脚手架底座	只	4.80
101	脚手架十字扣	副	6.06

续表

序 号	名 称	单 位	单 价(元)
102	脚手架斜扣	副	6.06
103	脚手架一字扣	副	6.06
104	安全网	m ²	12.00
105	金属周转材料	kg	4.67
106	刨刀片	片	3.50
107	转子	只	280.00
108	注胶嘴	个	6.00
109	低压灌注器	套	10.50
110	其他材料费	元	1.00
111	回库维修费	元	1.00
112	卸载措施费	元	1.00
113	电动夯实机 20 ~ 62N · m	台班	21.79
114	风动凿岩机气腿式	台班	10.58
115	风动凿岩机手持式	台班	10.58
116	汽车式起重机 5t	台班	330.22
117	载货汽车 4t	台班	282.45
118	电动卷扬机单筒慢速 50kN	台班	93.75

续表

序 号	名 称	单 位	单 价(元)
119	电动葫芦单速 2t	台班	31.19
120	双锥反转出料混凝土搅拌机 500L	台班	123.45
121	灰浆搅拌机 200L	台班	58.57
122	钢筋调直机 $\phi 40$	台班	35.45
123	钢筋切断机 $\phi 40$	台班	38.82
124	钢筋弯曲机 $\phi 40$	台班	20.95
125	木工圆锯机 $\phi 500$	台班	25.38
126	摇臂钻床 $\phi 50$	台班	31.55
127	剪板机 40×3100	台班	436.84
128	型钢剪断机 500	台班	89.33
129	刨边机 12000	台班	364.61
130	高压油泵 80MPa	台班	194.54
131	交流弧焊机 32kV · A	台班	90.34
132	直流弧焊机 32kW	台班	94.28
133	对焊机 75kV · A	台班	123.05
134	点焊机长臂 75kV · A	台班	175.91
135	电动空气压缩机 $0.6\text{m}^3/\text{min}$	台班	32.58

续表

序 号	名 称	单 位	单 价(元)
136	电动空气压缩机 1m ³ /min	台班	49.99
137	电动空气压缩机 6m ³ /min	台班	242.48
138	电焊条烘干箱 450 × 350 × 450	台班	11.83
139	混凝土振捣器平板式 BLL	台班	17.56
140	混凝土振捣器插入式	台班	4.83
141	电锤	台班	7.36
142	角向磨光机 φ180	台班	34.20
143	型钢校正机	台班	130.08
144	LP32/TS32 墙锯系统 43kW	台班	680.00
145	液压压桩器 100t 千斤顶	台班	123.81
146	高吨位液压压桩器 200t 千斤顶	台班	184.84
147	混凝土钻孔取芯机	台班	350.00
148	砂浆喷射机 3m ³ /h	台班	44.75
149	手动千斤顶 100t	台班	5.32
150	手动千斤顶 200t	台班	7.38
151	低压灌浆机	台班	25.84
152	电刨	台班	45.66
153	其他机械费	元	1.00

附录 C 浙江省建筑工程加固定额补充清单项目

一、实体项目

表 A.2.1 混凝土桩(编码:010201)

项目编码	项目名称	项目特征	计量单位	工程量计算规则	工程内容
010201004	锚杆静压桩	1. 单桩长度、根数; 2. 桩截面; 3. 混凝土强度等级; 4. 单桩竖向承载力; 5. 锚杆埋设方式; 6. 开凿压桩孔基础厚度; 7. 封桩方式; 8. 封桩混凝土种类及强度等级	m/根	按设计图示尺寸以桩长(包括桩尖)或根数计算	1. 桩制作、运输; 2. 锚杆制作、安装; 3. 开凿压桩孔; 4. 打桩、试验桩; 5. 送桩; 6. 原基础钢筋修复; 7. 混凝土封桩; 8. 清理、运输
010201005	锚杆静压桩孔内截桩	1. 桩截面; 2. 混凝土强度等级; 3. 截桩位置混凝土厚度	个	按设计图示以数量计算	1. 基础孔内截桩; 2. 清理、运输

注:1. 锚杆静压桩接桩按 010201002“接桩”项目编码列项。

2. 由于设计要求或地质条件原因导致锚杆静压桩需截桩时,按 010201005“锚杆静压桩孔内截桩”项目编码列项。
 结算时,根据打桩记录按实际截桩个数进行调整。

表 A.3.1 砖基础(编码:010301)

项目编码	项目名称	项目特征	计量单位	工程量计算规则	工程内容
010301002	砖基础结构补强及修复	1. 补强材料品种、规格、强度等级; 2. 补强及修复方式; 3. 原基础类型; 4. 原基础深度、厚度	m ³	按设计图示尺寸以体积计算	1. 原基础拆除、运输; 2. 界面清理; 3. 砂浆制作、运输; 4. 砌砖; 5. 防潮层铺设; 6. 材料运输

表 A.3.2 砖砌体(编码:010302)

项目编码	项目名称	项目特征	计量单位	工程量计算规则	工程内容
010302007	砖砌体结构补强及修复	1. 补强材料品种、规格、强度等级; 2. 补强及修复方式; 3. 原结构部位; 4. 原结构尺寸	m ³	按设计图示尺寸以体积计算	1. 原墙体拆除、运输; 2. 界面清理; 3. 砂浆制作、运输; 4. 砌砖; 5. 材料运输

续表

项目编码	项目名称	项目特征	计量单位	工程量计算规则	工程内容
010302008	砖砌体裂缝修补	1. 裂缝宽度、深度; 2. 修补方式; 3. 灌浆料种类	m	按需修补裂缝以长度计算	1. 界面清理; 2. 灌浆料调制; 3. 压力灌浆

表 A.4.7 现浇混凝土基础(编码:010401)

项目编码	项目名称	项目特征	计量单位	工程量计算规则	工程内容
010407004	现浇混凝土基础 截面增大	1. 原构件规格尺寸; 2. 增加截面的规格尺寸; 3. 原混凝土强度等级; 4. 加固材料种类、强度要求	m ³	按设计图示尺寸以体积计算。不扣除构件内钢筋、预埋铁件所占体积	1. 原结构面混凝土凿毛、清理; 2. 界面处理; 3. 混凝土(灌浆料)制作、运输、浇捣、振捣、养护

表 A.4.2 现浇混凝土柱(编码:010402)

项目编码	项目名称	项目特征	计量单位	工程量计算规则	工程内容
010402003	现浇混凝土柱 截面增大	1. 柱高度; 2. 原构件规格尺寸; 3. 增加截面的规格尺寸; 4. 原混凝土强度等级; 5. 加固材料种类、强度要求	m ³	按设计图示尺寸以体积计算。不扣除构件内钢筋、预埋铁件所占体积。 柱高: 1. 框架柱高:按基础顶面或楼板上表面至上层楼板的下表面之间的高度计算; 2. 构造柱高:按基础顶面或楼板上表面至框架梁、连梁、圈梁的底标高计算	1. 原结构面混凝土凿毛、清理; 2. 界面处理; 3. 开凿灌料孔 4. 混凝土(灌浆料)制作、运输、浇捣、振捣、养护 5. 浇捣口多余混凝土凿除

表 A.4.3 现浇混凝土梁(编码:010403)

项目编码	项目名称	项目特征	计量单位	工程量计算规则	工程内容
010403007	现浇混凝土梁 截面增大	1. 梁底标高; 2. 原构件规格尺寸; 3. 增加截面的规格尺寸; 4. 原混凝土强度等级; 5. 加固材料种类、强度要求	m ³	按设计图示尺寸以体积计算。不扣除构件内钢筋、预埋铁件所占体积。 梁长: 1. 梁与柱连接时,梁长算至柱侧面; 2. 主梁与次梁连接时,次梁长算至主梁侧面	1. 原结构面混凝土凿毛、清理; 2. 界面处理; 3. 开凿灌料孔; 4. 混凝土(灌浆料)制作、运输、浇捣、振捣、养护; 5. 浇捣口多余混凝土凿除

表 A.4.4 现浇混凝土墙(编码:010404)

项目编码	项目名称	项目特征	计量单位	工程量计算规则	工程内容
010404003	现浇混凝土墙 墙体加厚	1. 墙类型; 2. 原构件规格尺寸; 3. 增加墙体的规格尺寸; 4. 原混凝土强度等级; 5. 加固材料种类、强度要求	m ³	按设计图示尺寸以体积计算。不扣除构件内钢筋、预埋铁件所占体积,扣除门窗洞口及单个面积在 0.3m ² 以外的孔洞所占体积,墙垛及突出墙面部分并入墙体体积内计算	1. 原结构面混凝土凿毛、清理; 2. 界面处理; 3. 开凿灌料孔; 4. 混凝土(灌浆料)制作、运输、浇捣、振捣、养护; 5. 浇捣口多余混凝土凿除
010404004	砖墙面外包 混凝土墙				1. 原墙面界面处理; 2. 开凿灌料孔; 3. 混凝土(灌浆料)制作、运输、浇捣、振捣、养护; 4. 浇捣口多余混凝土凿除

表 A.4.5 现浇混凝土板(编码:010405)

项目编码	项目名称	项目特征	计量单位	工程量计算规则	工程内容
010405010	现浇混凝土叠合加厚板	1. 叠合加厚板厚度; 2. 原混凝土强度等级; 3. 加固材料种类、强度要求	m ³	按设计图示尺寸以体积计算。不扣除构件内钢筋、预埋铁件及单个面积在 0.3m ² 以内的孔洞所占体积	1. 原结构面混凝土凿毛、清理; 2. 界面处理; 3. 混凝土制作、运输、浇筑、振捣、养护

表 A.4.16 钢筋工程(编码:010416)

项目编码	项目名称	项目特征	计量单位	工程量计算规则	工程内容
010416009	植筋	1. 部位; 2. 植入钢筋直径; 3. 深度	根	按设计图示以数量计算	1. 钻孔、清孔; 2. 注胶、植入; 3. 养护

注:1. 植入钢筋未包括在植筋清单项目中,工程量并入相应钢筋清单项目内。

表 A.4.17 螺栓、铁件(编码:010417)

项目编码	项目名称	项目特征	计量单位	工程量计算规则	工程内容
010417003	植化学锚栓	1. 部位; 2. 植入锚栓直径; 3. 深度	根	按设计图示以数量计算	1. 钻孔、清孔; 2. 预紧、安装、注胶; 3. 养护

表 A.4.18 原结构混凝土面加固(编码:010418)

项目编码	项目名称	项目特征	计量单位	工程量计算规则	工程内容
010418001	外包型钢加固	1. 型钢种类、规格; 2. 灌浆料种类; 3. 防护面层类型	t	按设计图示尺寸以重量计算	1. 原混凝土结构面清理、修整; 2. 界面处理; 3. 型钢制作、安装; 4. 注胶、灌注注浆料; 5. 养护; 6. 防护面层施工
010418002	外粘钢板加固	1. 钢板种类、规格; 2. 粘结剂种类; 3. 防护面层类型	m ³	按设计图示尺寸以面积计算	1. 原混凝土结构面清理、修整; 2. 界面处理; 3. 钢板制作、安装; 4. 加压、养护; 5. 防护面层施工
010418003	外粘纤维复合材料加固	1. 纤维复合材料种类、规格; 2. 粘结剂种类; 3. 防护面层类型			1. 原混凝土结构面清理、修整; 2. 界面处理、刷底胶; 3. 纤维复合材料制作、安装; 4. 养护; 5. 防护面层施工

续表

项目编码	项目名称	项目特征	计量单位	工程量计算规则	工程内容
010418004	混凝土构件裂缝修补	1. 裂缝宽度、深度; 2. 修补方式; 3. 灌浆料种类	m	按需修补裂缝以长度计算	1. 界面清理; 2. 灌浆料调制; 3. 裂缝封闭; 4. 压力灌浆

表 A.6.6 钢结构(编码:010606)

项目编码	项目名称	项目特征	计量单位	工程量计算规则	工程内容
010606013	钢构件增大截面	1. 构件名称; 2. 钢材品种、规格; 3. 油漆品种、涂刷遍数	t	按设计图示尺寸以质量计算。不扣除孔眼、切边、切肢的质量,焊条、铆钉、螺栓等不另增加质量,不规则或多边形钢板以其外接矩形面积乘以厚度乘以单位理论质量计算	1. 原构件表面清理; 2. 界面处理; 3. 钢构件制作、安装; 4. 涂、刷油漆

表 B.6.8 既有建筑物构件拆除(编码:020608)

项目编码	项目名称	项目特征	计量单位	工程量计算规则	工程内容
020608001	构件饰面拆除	1. 构件材质; 2. 饰面材质、厚度	m ²	按拆除部位以面积计算	1. 拆除; 2. 清理、运输
020608002	构件拆除	1. 构件材质; 2. 饰面材质、厚度; 3. 拆除要求	m ³	按拆除构件以体积计算	1. 拆除; 2. 切割、解小; 3. 清理、运输

注:构件拆除适用于既有建筑物结构拆除,工程量按结构体积计算。如结构外有饰面的,应在其项目特征中进行描述。

二、措施项目

序号	项目名称
1	加固工程检测费
2	加固工程监(观)测费
3	既有建筑物临时保护措施费
4	结构加固卸载支撑费

附录D 浙江省加固定额相关工序图片及施工机具

1. 新旧混凝土交接面凿毛 (图D.1)



图D.1

2.混凝土墙裂缝注胶 (图D.2)



图D.2

3.柱外包钢加固：包钢、钢板封边、后灌注胶（图D.3）



图D.3

4.梁粘钢加固

粘钢加固 施工工艺:

- (1) 定位: 按照设计要求确定粘钢、包钢的位置, 精确放线;
- (2) 钢板加工: 钢板按照现场实测尺寸加工成型, 对钢材进行钻孔, 打磨粗糙处理, 外露面做防锈处理;
- (3) 混凝土表面处理: 将混凝土表面粉刷层凿除, 凹凸面过大时用砂轮机磨平整, 接着用压缩空气吹净表面浮灰, 并用丙酮清洗干净;
- (4) 加固构件卸荷(当需要时);
- (5) 锚栓安装: 根据钢板尺寸在混凝土上安装固定用锚栓;
- (6) 配胶, 涂胶: 将所用结构胶按比例说明进行配置, 均匀涂在覆于混凝土表面和钢材表面, 并不得混入气泡;
- (7) 安装粘贴: 将钢板直接贴于涂有结构胶的混凝土表面, 去除多于胶料, 扭紧固定锚栓, 用钢架等进行固定加压;
- (8) 养护: 结构胶固化期间不得随意擅动;
- (9) 检查: 根据所用结构胶固化时间、结构胶固化后卸支撑进行检验检查, 全面检视钢板间隙灌注饱满度;

(10) 表面防护：根据施工要求进行（图D.4、图D.5）



图D.4



图D.5

5.板底粘碳纤维布、梁粘钢（图D.6、D.7）



图D.6



图D.7

6.植筋施工工艺 (图D.8)

- (1) 植筋定位: 按照设计要求确定钻孔的位置, 埋深, 精确定位;
- (2) 植筋钻孔: 根据所植钢筋直径大小, 选择相应的钻头使用电锤或钻石钻孔设备进行钻孔;
- (3) 植筋清孔: 在植入钢筋前使用强力吹灰机清除孔内混凝土灰屑, 再用专用清孔刷清洗孔壁, 如此反复清孔至少3次; 如果使用钻石钻孔设备钻孔, 孔内积水必须清理干净, 保证孔内无灰屑、积水、油脂;
- (4) 植筋表面处理: 采用机械法或钢丝刷除去植筋表面铁锈和氧化层, 油污可用丙酮去除, 以此增加钢筋与结构胶的粘结力;
- (5) 注胶: 根据施工所采用的锚固胶施用形态(管装式、机械注入式、现场配置式)和植筋方向(向上、向下、水平)的不同采用相应的方法注胶, 确保孔内无气泡或空隙, 注胶量一般为填满孔深的 $2/3$ 左右;
- (6) 植筋: 将处理好的钢筋以连续旋转方式植入孔内预定深度, 锚固胶以刚溢出孔口为最佳;
- (7) 固化期养护: 锚固胶在固化期间不可扰动钢筋, 不可施加扭矩, 固化时间受基材温度和锚固胶品牌影响, 严格按照锚固胶出厂说明施工。



图D.8

7.化学锚栓

(1) 化学锚栓施工 (图D.9)



图D.9

(2) 化学锚栓植好后 (图D.10)



图D.10

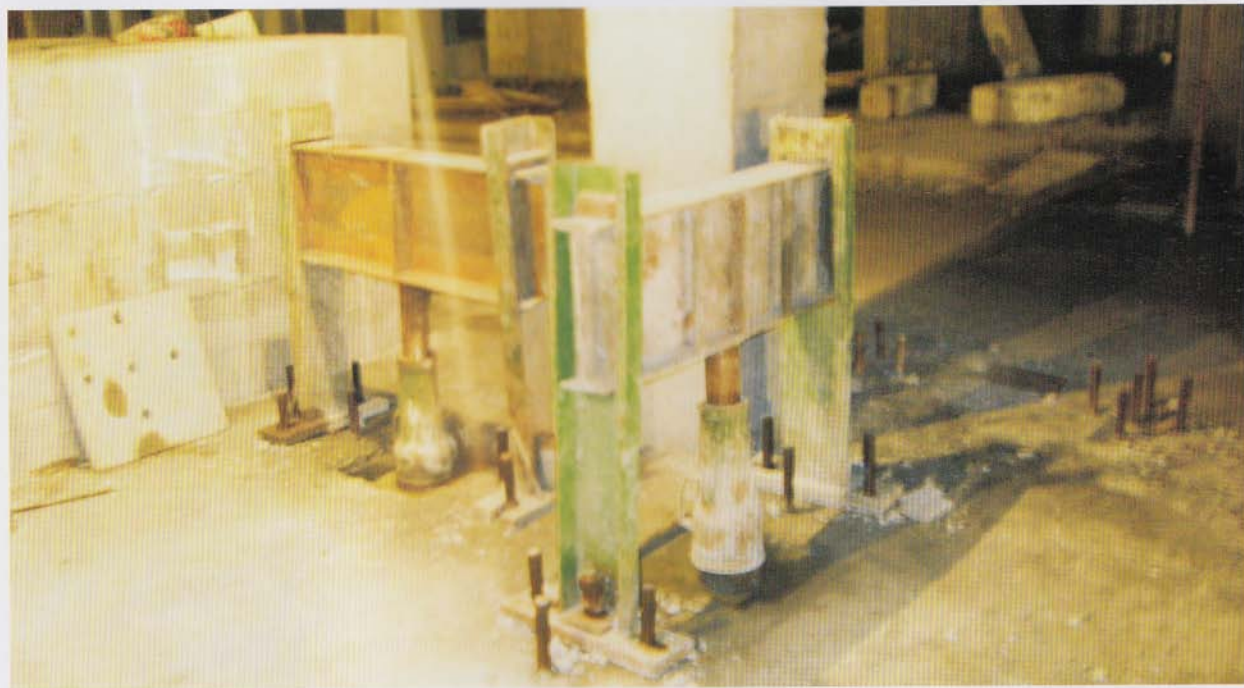
8、锚杆静压桩

(1) 锚杆静桩施工 (图D.11)



图D.11

(2) 加载封桩 (图D.12)



图D.12

9. 混凝土静力切割

(1) 静力切割设备（喜利得）（图D.13、图D.14）：



图D.13



图D.14

(2) 导轨定位 (图D.15) :



图D.15